



(12) 实用新型专利

(10) 授权公告号 CN 203619011 U

(45) 授权公告日 2014. 06. 04

(21) 申请号 201320489163. 1

(22) 申请日 2013. 08. 12

(73) 专利权人 福建森源股份有限公司

地址 362000 福建省泉州市南安市康美镇福
铁工业区

(72) 发明人 夏向东

(74) 专利代理机构 深圳市康弘知识产权代理有
限公司 44247

代理人 胡朝阳 孙洁敏

(51) Int. Cl.

A47B 7/00(2006. 01)

A47B 13/00(2006. 01)

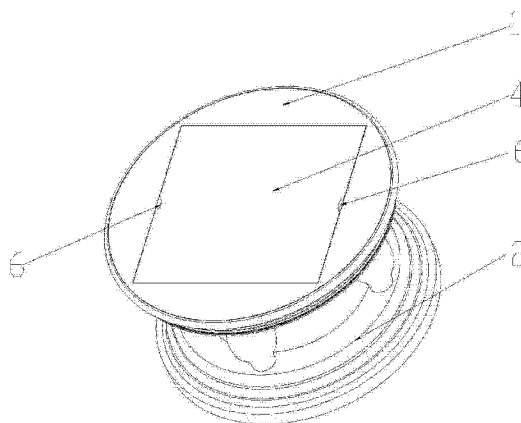
权利要求书1页 说明书2页 附图2页

(54) 实用新型名称

一种多功能桌子

(57) 摘要

本实用新型公开了一种多功能桌子,包括:圆形桌子台面及支撑台面用的底座,所述台面中部设有正方形凹槽,凹槽内设有与台面齐平的面板组件,所述面板组件包括一尺寸与凹槽相配合的方形面板、设于凹槽内并固定于方形面板底面的围边,所述方形面板相对位置设有两个弧形缺口。本实用新型采用在桌子台面设有面板组件,取下面板组件时,可以当做麻将桌使用,将面板放置在台面凹槽内时,可以当做桌子使用,满足桌子使用时的各种功能需要,使在生活中桌子得到充分利用。



1. 一种多功能桌子,包括:圆形桌子台面(1)及支撑台面用的底座(2),其特征在于,所述台面上中部设有正方形凹槽(3),凹槽(3)内设有与台面(1)齐平的面板组件,所述面板组件包括一尺寸与凹槽相配合的方形面板(4)、设于凹槽内并固定于方形面板底面的围边(5),所述方形面板相对位置设有两个弧形缺口(6)。

2. 如权利要求1所述的桌子,其特征在于,所述方形面板(4)表面设有图案。

一种多功能桌子

技术领域

[0001] 本实用新型涉及一种多功能桌子。

背景技术

[0002] 桌子是日常生活中常见的一种家具，一般用于放置餐具、茶具或艺术品等，由于人们生活环境的变化，城市生活空间变的越来越小，家具布置也由于空间的限制变的非常拥挤，提高家具的功能性和利用率才能使生活空间变的更宽敞。现有的主要包括桌子台面及支撑台面用的底座，目前的桌子功能单一，桌子占据的空间得不到充分利用，造成了空间浪费。

[0003] 因此，如何设计一种多功能桌子是业界亟待解决的问题。

实用新型内容

[0004] 本实用新型为了解决现有桌子功能单一、桌子得不到充分利用的问题，提出一种多功能桌子。

[0005] 本实用新型采用的技术方案是，涉及一种多功能桌子，包括：圆形桌子台面及支撑台面用的底座，所述台面中部上设有正方形凹槽，凹槽内设有与台面齐平的面板组件，所述面板组件包括一尺寸与凹槽相配合的方形面板、设于凹槽内并固定于方形面板底面的围边，所述方形面板相对位置设有两个弧形缺口。

[0006] 在一实施例中，所述方形面板表面设有图案。

[0007] 本实用新型采用在桌子台面设有面板组件，取下面板组件时，可以当做麻将桌使用，将面板放置在台面凹槽内时，可以当做桌子使用，满足桌子使用时的各种功能需要，使在生活中桌子得到充分利用。方形面板表面设有图案，可以按照个人喜好更换面板，增加了桌子的美观性。

附图说明

[0008] 图 1 为本实用新型取下面板组件的示意图；

[0009] 图 2 为本实用新型盖上面板组件的示意图；

[0010] 图 3 为本实用新型面板组件的示意图。

具体实施方式

[0011] 下面结合附图及实施例对本实用新型作进一步说明。

[0012] 如图 1 至 3 所示，本实用新型提出的一种多功能桌子，包括：圆形桌子台面 1 及支撑台面用的底座 2，台面上中部设有正方形凹槽 3，凹槽 3 内设有与台面 1 齐平的面板组件，面板组件包括一尺寸与凹槽相配合的方形面板 4、设于凹槽内并固定于方形面板底面的围边 5，方形面板相对位置设有两个弧形缺口 6，使面板组件取下来时十分的方便。

[0013] 当面板组件放置在凹槽 3 内时，面板组件与台面齐平，形成一个桌子，此时可以在

面板组件与台面上摆放日常用品,如餐具、茶具或艺术品等;取下面板组件时,台面的凹槽形成一个麻将桌,将麻将放置在台面凹槽内;满足桌子使用时的各种功能需要,使在生活中桌子得到充分利用。

[0014] 进一步的,方形面板 4 表面还设有图案,实际应用中,可根据具体需要来选择方形面板的图案,如卡通动漫、风景画等等,满足了家庭环境的美观的需要。

[0015] 以上具体实施例仅用以举例说明本实用新型的结构,本领域的普通技术人员在本实用新型的构思下可以做出多种变形和变化,这些变形和变化均包括在本实用新型的保护范围之内。

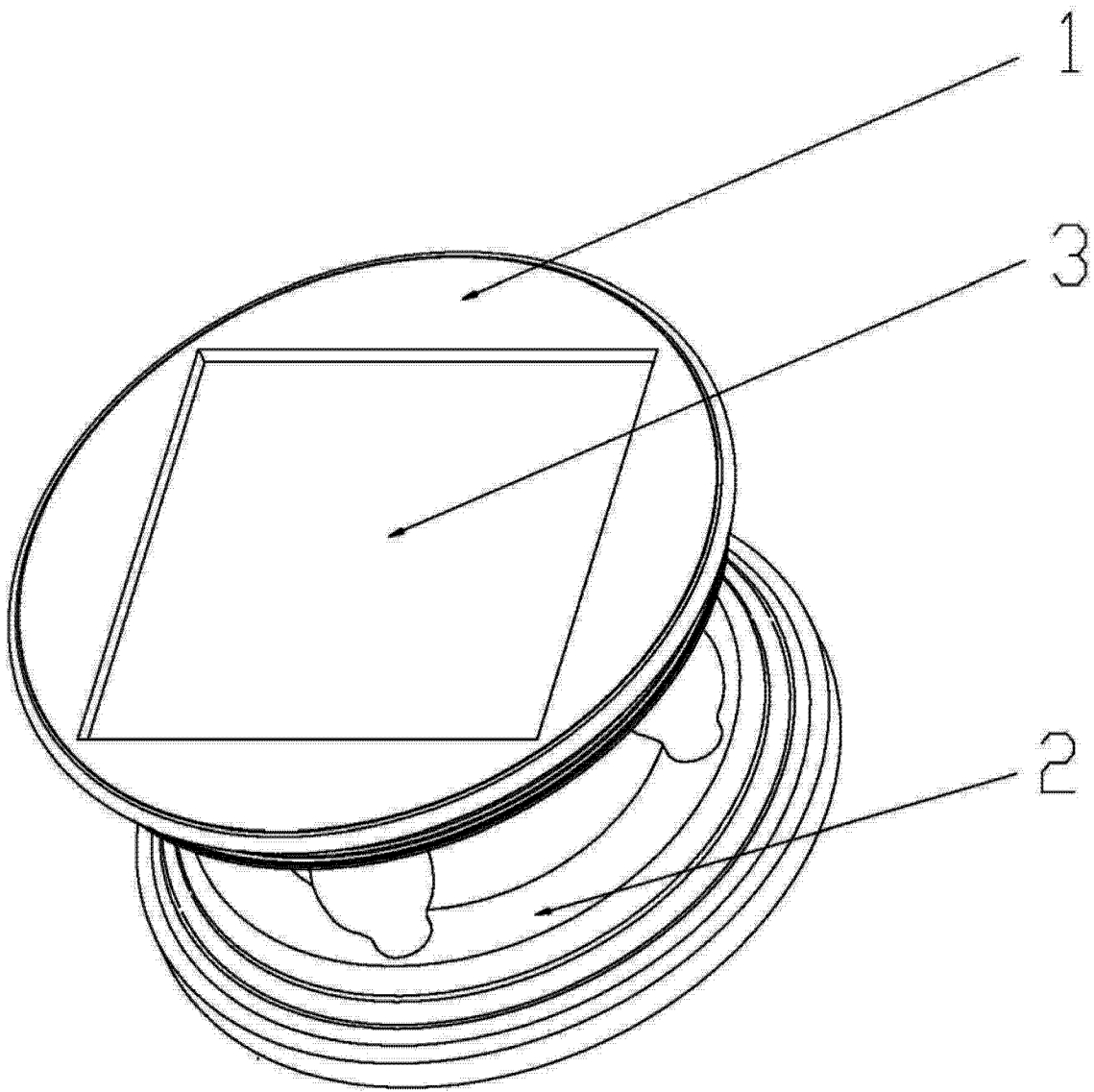


图 1

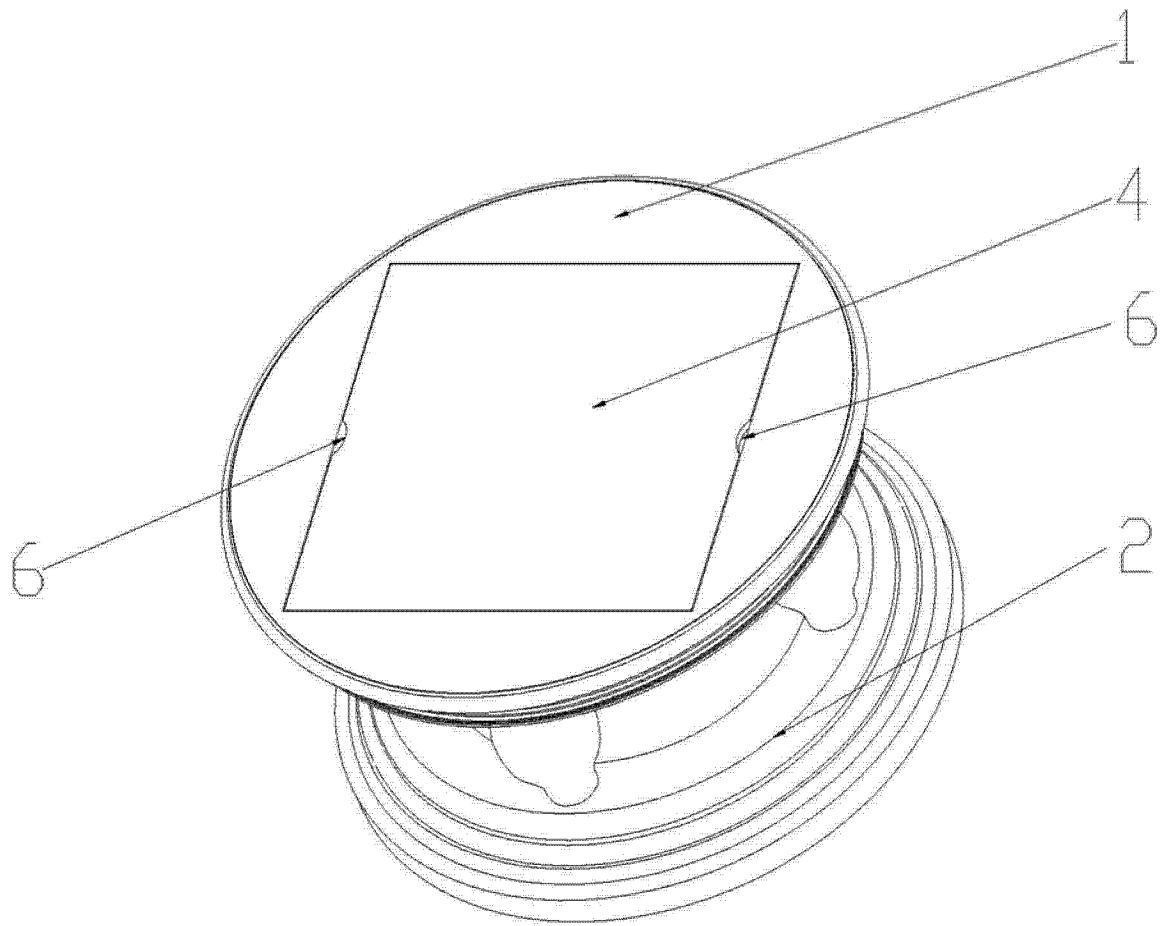


图 2

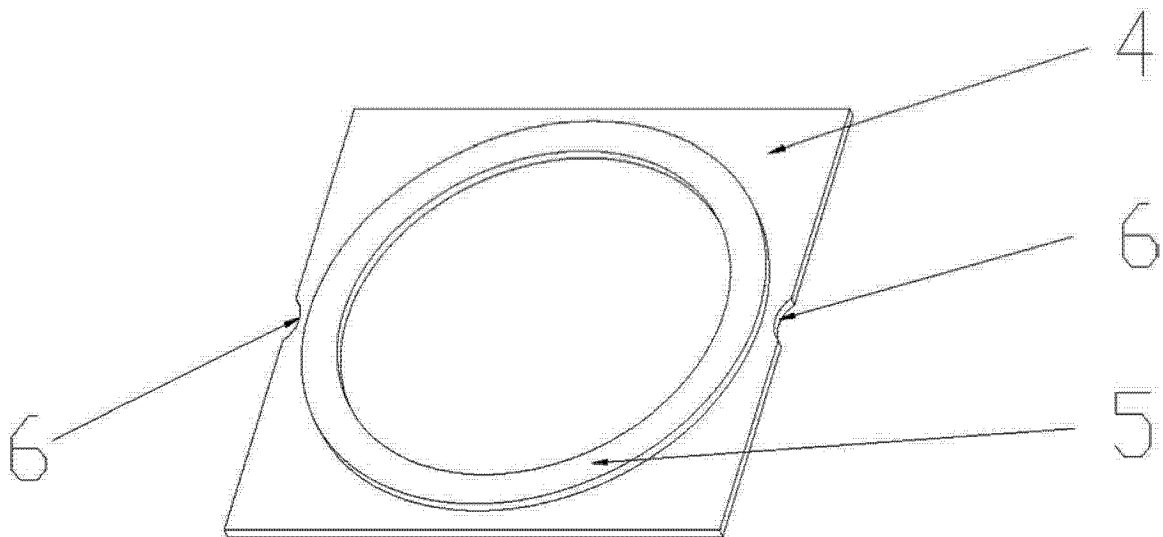


图 3