



(12) 发明专利申请

(10) 申请公布号 CN 104221883 A

(43) 申请公布日 2014. 12. 24

(21) 申请号 201310242937. 5

(22) 申请日 2013. 06. 07

(71) 申请人 王云生

地址 154512 黑龙江省勃利县杏树朝鲜族乡
大西村

(72) 发明人 王云生

(51) Int. Cl.

A01K 1/01 (2006. 01)

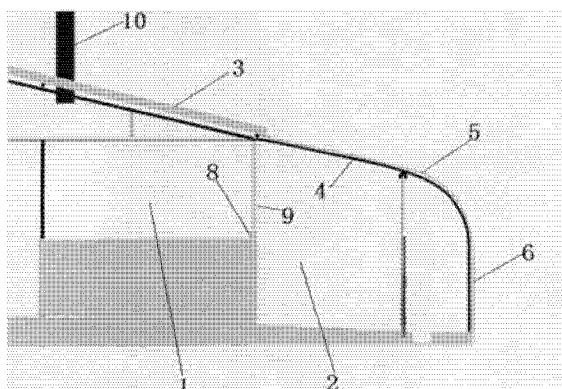
权利要求书1页 说明书2页 附图1页

(54) 发明名称

能够自然调节猪舍环境的厕所

(57) 摘要

本发明是依据猪的生物学特点和猪舍温差律设计的一种能够自然调节猪舍环境的厕所。在有内外圈猪舍和三角定位调节器(ZL: 2005100102275)的基础上,其特征在于内圈上盖能够保温、透气,厕所间能够封闭,其厕所间的封闭是由支架、薄膜、外墙板构成。有益之处:气温越低在薄膜和外墙板上结冰越厚,内圈和厕所间形成温差,且温度各自稳定;有害气体和潮气连续不断地被厕所间自然凝结,使猪舍和大气的换气量显著减少,猪群自身散热就能维持内圈的适宜温度,不用额外供热,越冷节能效果就越显著;内圈的温度、湿度、空气质量自然达到良好的环境;进而北方冬季猪舍内湿度大、空气质量差导致猪群发病率和死亡率高的问题也就此得到解决。



1. 能够自然调节猪舍环境的厕所,包括有内、外圈的猪舍和三角定位调节器,外圈做为厕所间,其特征在于内圈上盖能够保温、透气,厕所间能够封闭,其厕所间的封闭是由支架、薄膜、外墙板构成。
2. 依据权利要求 1 所述的能够自然调节猪舍环境的厕所,其特征在于厕所间和内圈之间的间隔墙板上部采用透明的卷帘。

能够自然调节猪舍环境的厕所

技术领域

[0001] 本发明所属技术为猪舍建筑设计领域,尤其涉及到一种能够自然调节猪舍环境的厕所。

背景技术

[0002] 目前北方猪舍设计强调外墙的保温,在实际生产中,保温材料不断的更新,墙体越来越厚,保温的效果越来越好,成本也越来越高,但是对环境的改善和节能的效果没有提高,原因是猪舍内温度提高了,湿度和有害气体增加了,猪舍的换气量也增加了,能量随着猪舍换气换掉了。在气温 -20°C 的环境下,要保持猪舍内温度、湿度、空气质量同时满足猪的要求,目前能够做到的方法就是连续换气、连续补充能量,但是猪场更注重保温,降低能量成本,做不到连续换气,因此猪舍内潮湿、空气质量差成为最突出的问题。

[0003] 猪的生物学特点是在睡眠休息时对温差的变化极为敏感,而在活动时能够适应较大温差,排便处温度越低对环境越有利,通过研究观察发现:变形猪舍(ZL:2005100102275)基本适合这个特点。以往的做法总是加强厕所间外围保温来提高内舍温度,减少厕所间和内圈的温度差,结果潮气、有害气体影响内圈;尽管对外换气在厕所间,换气后猪舍气温下降很大,需要供热,内圈环境时好时坏,难以稳定。本发明人进一步改进、研究发现:当外界气温在 -5 — 35°C 之间时,只要猪舍内圈上盖保温,厕所封闭、上盖和外墙板能够结冰,猪群达到一定数量(通常在满负荷的50%以上),内圈温度就会自然达到适宜温度(生长育肥猪温度常在 23°C 以上),并和厕所间形成稳定的温差,此时厕所间内的低温变化几乎不受舍外气温变化的影响,受影响的只是上盖和外墙板结冰的厚度,舍外气温越低结冰越厚,对于这个温差现象,本发明人自定义为猪舍温差律。在符合猪舍温差律的情况下,猪舍不需要供热,内舍空气中的水分和有害气体被厕所间低温吸收凝结,温度、湿度、空气质量自然地都达到了猪生长的要求。

发明内容

[0004] 本发明是依据猪的生物学特点和猪舍温差律设计的一种能够自然调节猪舍环境的厕所,综合解决了北方冬季猪舍内耗能多,湿度大、空气质量差、成本高的问题。

[0005] 一种能够自然调节猪舍环境的厕所,包括有内、外圈的猪舍和三角定位调节器,其特征内圈上盖能够保温、透气,厕所间能够封闭,其厕所间的封闭是由支架、薄膜、外墙板构成。

[0006] 其所述的厕所间和内圈之间的间隔墙板上部采用透明的卷帘。

[0007] 其有益的效果:一、冬季厕所间封闭,气温下降后在薄膜和外墙板上开始结冰,形成保温层,内圈产生的有害气体和潮气连续不断地被厕所间自然吸收凝结,从而内圈能够自然地保持良好的稳定环境。二、内圈环境好换气量减少,从而靠猪群自身的散热就能维持适宜温度,不用额外供热,越在寒冷的地方节能效果就越显著。三、更适合猪舍产业化组装,建筑成本下降,越在寒冷的地区下降的效果越显著。

附图说明

[0008] 图 1 为能够自然调节猪舍环境的厕所结构示意截面图。

[0009] 图 2 能够自然调节猪舍环境的厕所结构示意效果图。

[0010] 以上各图中的标记：1 内圈；2 厕所间；3 保温上盖；4 支架；5 薄膜；6 外墙板；7 三角定位调节器；8 间隔墙板；9 卷帘；10 通风口。

具体实施方式

[0011] 参照附图进行建造安装。猪舍内圈（1）的保温上盖（3）有通风口（10），冬季用透气物塞上，保温上盖（3）的保温能力依据地区冬季最低气温来确定，例如黑龙江省地区使用苯板保温厚度要在 8 厘米以上；猪舍温差律是在变形猪舍的基础上形成的，实践已经充分证明：只要依据三角定位律来调节内圈（1）安装的三角定位调节器（7），猪群就会自然上厕所间（2）排便；每圈的数量要达到圈舍满负荷的一半以上，所以猪舍空间大小要依据饲养数量来确定；虽然薄膜结冰后能够辅助支架的支撑能力，但是支架（4）还是要组装结实；薄膜（5）和外墙板（6）要选择长寿耐用的材料，不必考虑保温性能，关键是将厕所间封严；内圈和厕所间之间的间隔墙板（8）上部的卷帘（9）也要封严，使厕所间（2）形成独立的排便空间。夏季，薄膜和卷帘打开，有害气体自然排除舍外，猪舍内圈环境依然良好。

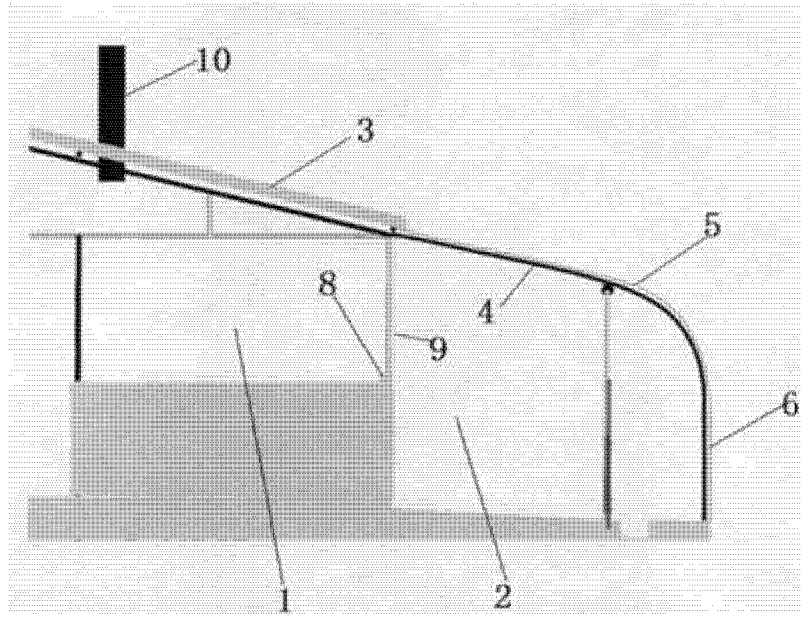


图 1

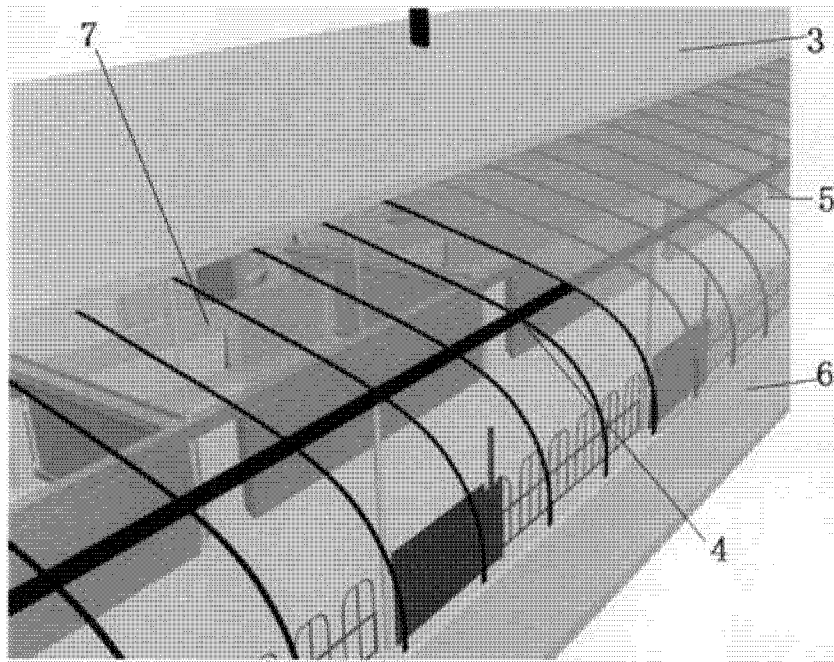


图 2