

(12) DEMANDE INTERNATIONALE PUBLIÉE EN VERTU DU TRAITÉ DE COOPÉRATION
EN MATIÈRE DE BREVETS (PCT)

(19) Organisation Mondiale de la Propriété
Intellectuelle
Bureau international



(43) Date de la publication internationale
24 janvier 2008 (24.01.2008)

PCT

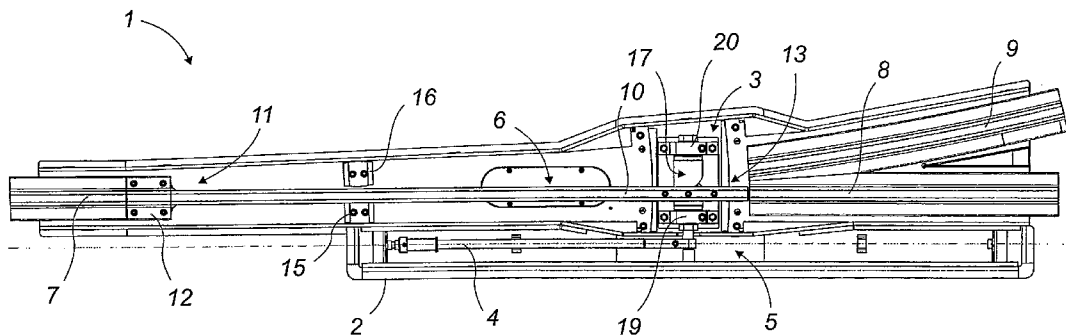
(10) Numéro de publication internationale
WO 2008/009829 A3

- (51) Classification internationale des brevets :
E01B 25/12 (2006.01)
- (21) Numéro de la demande internationale :
PCT/FR2007/001253
- (22) Date de dépôt international : 20 juillet 2007 (20.07.2007)
- (25) Langue de dépôt : français
- (26) Langue de publication : français
- (30) Données relatives à la priorité :
0606683 21 juillet 2006 (21.07.2006) FR
- (71) Déposant (pour tous les États désignés sauf US) : **LOHR INDUSTRIE** [FR/FR]; 29, rue du 14 Juillet, F-67980 Hangenbieten (FR).
- (72) Inventeurs; et
- (75) Inventeurs/Déposants (pour US seulement) : **ANDRE, Jean-Luc** [FR/FR]; 24, rue Ettore Bugatti, F-67120 Molsheim (FR). **KLOTZ, Martin** [FR/FR]; 30 rue des Vosges, F-67190 Gresswiller (FR).
- (74) Mandataire : **METZ, Paul**; Cabinet Metz Patni, B.P. 63, 1A, place Boecler, F-67024 Strasbourg cedex (FR).
- (81) États désignés (sauf indication contraire, pour tout titre de protection nationale disponible) : AE, AG, AL, AM, AT, AU, AZ, BA, BB, BG, BH, BR, BW, BY, BZ, CA, CH, CN, CO, CR, CU, CZ, DE, DK, DM, DO, DZ, EC, EE, EG, ES, FI, GB, GD, GE, GH, GM, GT, HN, HR, HU, ID, IL, IN, IS, JP, KE, KG, KM, KN, KP, KR, KZ, LA, LC, LK, LR, LS, LT, LU, LY, MA, MD, ME, MG, MK, MN, MW, MX, MY, MZ, NA, NG, NI, NO, NZ, OM, PG, PH, PL, PT, RO, RS, RU, SC, SD, SE, SG, SK, SL, SM, SV, SY, TJ, TM, TN, TR, TT, TZ, UA, UG, US, UZ, VC, VN, ZA, ZM, ZW.
- (84) États désignés (sauf indication contraire, pour tout titre de protection régionale disponible) : ARIPO (BW, GH, GM, KE, LS, MW, MZ, NA, SD, SL, SZ, TZ, UG, ZM, ZW), eurasién (AM, AZ, BY, KG, KZ, MD, RU, TJ, TM), européen (AT, BE, BG, CH, CY, CZ, DE, DK, EE, ES, FI, FR, GB, GR, HU, IE, IS, IT, LT, LU, LV, MC, MT, NL, PL, PT, RO, SE, SI, SK, TR), OAPI (BF, BJ, CF, CG, CI, CM, GA, GN, GQ, GW, ML, MR, NE, SN, TD, TG).
- Publiée :
— avec rapport de recherche internationale

[Suite sur la page suivante]

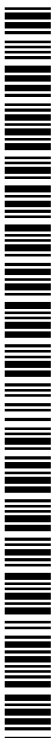
(54) Title: MANUALLY OPERATED POINTS FOR A SYSTEM OF GUIDANCE ALONG A RAIL ON THE GROUND

(54) Titre : AIGUILLAGE À MANOEUVRE MANUELLE POUR UN ENSEMBLE DE GUIDAGE LE LONG D'UN RAIL AU SOL



(57) Abstract: The points, for guiding road vehicles, are operated manually by a pivoting lever (4) comprise a movable point element (6), a one-rail entrance (7), a two-rail exit, one (8) to go straight ahead and the other (9) to turn, and a compact fixed structure (1) in a box (2) containing the actuating mechanism (3) of the movable points element. The movable points element is actuated at one of its ends (13) by a mechanical member for pivoting/translational movement conversion (17) through a control interface which, by manual action on the pivoting lever, moves this end translationally, causing the movable points element to pivot from a straight-ahead position to a turn position, and vice versa.

(57) Abrégé : L'aiguillage à manoeuvre manuelle par un levier pivotant (4) pour le guidage des véhicules routiers comprend un élément mobile d'aiguillage (6), une entrée à un seul rail (7), une sortie à deux rails l'un (8) de passage droit et l'autre (9) de passage dévié, et une structure fixe compacte (1) en caisson (2) dans laquelle est logé le mécanisme d'actionnement (3) de l'élément mobile d'aiguillage. L'élément mobile d'aiguillage est actionné à l'une de ses extrémités (13) par un organe mécanique de conversion de mouvement pivotement /translation (17) par l'intermédiaire d'une interface de commande en vue, par action manuelle sur le levier pivotant, du déplacement par translation de cette extrémité conduisant au pivotement de l'élément mobile d'aiguillage d'une position de passage droit à une position de passage dévié et inversement.



WO 2008/009829 A3



— avant l'expiration du délai prévu pour la modification des revendications, sera republiée si des modifications sont reçues

(88) Date de publication du rapport de recherche internationale:

20 mars 2008

INTERNATIONAL SEARCH REPORT

International application No
PCT/FR2007/001253

| | | |
|-----------------------------------------------------------------------------------------------------------------------------------------------------------------------------------------|---------------------------------------------------------------------------------------------------------------------------------------------------------------------------------------------------------------------------------------------------|-----------------------|
| A. CLASSIFICATION OF SUBJECT MATTER INV. E01B25/12 | | |
| According to International Patent Classification (IPC) or to both national classification and IPC | | |
| B. FIELDS SEARCHED | | |
| Minimum documentation searched (classification system followed by classification symbols) E01B B61L | | |
| Documentation searched other than minimum documentation to the extent that such documents are included in the fields searched | | |
| Electronic data base consulted during the international search (name of data base and, where practical, search terms used) EPO-Internal, WPI Data, PAJ | | |
| C. DOCUMENTS CONSIDERED TO BE RELEVANT | | |
| Category* | Citation of document, with indication, where appropriate, of the relevant passages | Relevant to claim No. |
| A | EP 0 844 329 A (SPIE ENERTRANS [FR]) 27 May 1998 (1998-05-27) claims 1,16; figures 1-3 | 1-4 |
| A | FR 2 849 872 A1 (LOHR IND [FR]) 16 July 2004 (2004-07-16) figures 1,2 | 1-3 |
| A | US 6 273 000 B1 (LAMOREAUX BEN C [US]) 14 August 2001 (2001-08-14) figures 1,2,5 | 1,2 |
| A | WO 91/18779 A (NOBILEAU PHILIPPE [US]) 12 December 1991 (1991-12-12) figure 1 | 1 |
| <input type="checkbox"/> Further documents are listed in the continuation of Box C. | | |
| <input checked="" type="checkbox"/> See patent family annex. | | |
| * Special categories of cited documents : | | |
| *A* document defining the general state of the art which is not considered to be of particular relevance | *T* later document published after the international filing date or priority date and not in conflict with the application but cited to understand the principle or theory underlying the invention | |
| *E* earlier document but published on or after the international filing date | *X* document of particular relevance; the claimed invention cannot be considered novel or cannot be considered to involve an inventive step when the document is taken alone | |
| *L* document which may throw doubts on priority claim(s) or which is cited to establish the publication date of another citation or other special reason (as specified) | *Y* document of particular relevance; the claimed invention cannot be considered to involve an inventive step when the document is combined with one or more other such documents, such combination being obvious to a person skilled in the art. | |
| *O* document referring to an oral disclosure, use, exhibition or other means | *&* document member of the same patent family | |
| *P* document published prior to the international filing date but later than the priority date claimed | | |
| Date of the actual completion of the international search <div style="text-align: center; font-weight: bold;">25 janvier 2008</div> | Date of mailing of the international search report <div style="text-align: center; font-weight: bold;">06/02/2008</div> | |
| Name and mailing address of the ISA/ European Patent Office, P.B. 5818 Patentlaan 2 NL - 2280 HV Rijswijk Tel. (+31-70) 340-2040, Tx. 31 651 epo nl, Fax: (+31-70) 340-3016 | Authorized officer <div style="text-align: center; font-weight: bold;">Fernandez, Eva</div> | |

INTERNATIONAL SEARCH REPORT

Information on patent family members

| |
|---------------------------------------------------|
| International application No PCT/FR2007/001253 |
|---------------------------------------------------|

| Patent document cited in search report | Publication date | Publication date | Patent family member(s) | Publication date |
|----------------------------------------|------------------|------------------|-------------------------|------------------|
| EP 0844329 | A | 27-05-1998 | FR 2755982 A1 | 22-05-1998 |
| FR 2849872 | A1 | 16-07-2004 | AU 2003299332 A1 | 06-09-2004 |
| | | | CN 1742138 A | 01-03-2006 |
| | | | EP 1583872 A2 | 12-10-2005 |
| | | | WO 2004071838 A2 | 26-08-2004 |
| US 6273000 | B1 | 14-08-2001 | NONE | |
| WO 9118779 | A | 12-12-1991 | CA 2084653 A1 | 09-12-1991 |
| | | | EP 0531445 A1 | 17-03-1993 |
| | | | FR 2662983 A1 | 13-12-1991 |
| | | | JP 5507773 T | 04-11-1993 |

RAPPORT DE RECHERCHE INTERNATIONALE

Demande internationale n°

PCT/FR2007/001253

A. CLASSEMENT DE L'OBJET DE LA DEMANDE
 INV. E01B25/12

Selon la classification internationale des brevets (CIB) ou à la fois selon la classification nationale et la CIB

B. DOMAINES SUR LESQUELS LA RECHERCHE A PORTE

 Documentation minimale consultée (système de classification suivi des symboles de classement)
 E01B B61L

Documentation consultée autre que la documentation minimale dans la mesure où ces documents relèvent des domaines sur lesquels a porté la recherche

Base de données électronique consultée au cours de la recherche internationale (nom de la base de données, et si cela est réalisable, termes de recherche utilisés)

EPO-Internal, WPI Data, PAJ

C. DOCUMENTS CONSIDERES COMME PERTINENTS

| Catégorie* | Identification des documents cités, avec, le cas échéant, l'indication des passages pertinents | no. des revendications visées |
|------------|---------------------------------------------------------------------------------------------------------------|-------------------------------|
| A | EP 0 844 329 A (SPIE ENERTRANS [FR]) 27 mai 1998 (1998-05-27) revendications 1,16; figures 1-3 ----- | 1-4 |
| A | FR 2 849 872 A1 (LOHR IND [FR]) 16 juillet 2004 (2004-07-16) figures 1,2 ----- | 1-3 |
| A | US 6 273 000 B1 (LAMOREAUX BEN C [US]) 14 août 2001 (2001-08-14) figures 1,2,5 ----- | 1,2 |
| A | WO 91/18779 A (NOBILEAU PHILIPPE [US]) 12 décembre 1991 (1991-12-12) figure 1 ----- | 1 |

 Voir la suite du cadre C pour la fin de la liste des documents

 Les documents de familles de brevets sont indiqués en annexe

* Catégories spéciales de documents cités:

- *A* document définissant l'état général de la technique, non considéré comme particulièrement pertinent
- *E* document antérieur, mais publié à la date de dépôt international ou après cette date
- *L* document pouvant jeter un doute sur une revendication de priorité ou cité pour déterminer la date de publication d'une autre citation ou pour une raison spéciale (telle qu'indiquée)
- *O* document se référant à une divulgation orale, à un usage, à une exposition ou tous autres moyens
- *P* document publié avant la date de dépôt international, mais postérieurement à la date de priorité revendiquée

- *T* document ultérieur publié après la date de dépôt international ou la date de priorité et n'appartenant pas à l'état de la technique pertinent, mais cité pour comprendre le principe ou la théorie constituant la base de l'invention
- *X* document particulièrement pertinent; l'invention revendiquée ne peut être considérée comme nouvelle ou comme impliquant une activité inventive par rapport au document considéré isolément
- *Y* document particulièrement pertinent; l'invention revendiquée ne peut être considérée comme impliquant une activité inventive lorsque le document est associé à un ou plusieurs autres documents de même nature, cette combinaison étant évidente pour une personne du métier
- *&* document qui fait partie de la même famille de brevets

Date à laquelle la recherche internationale a été effectivement achevée

25 janvier 2008

Date d'expédition du présent rapport de recherche internationale

06/02/2008

Nom et adresse postale de l'administration chargée de la recherche internationale

 Office Européen des Brevets, P.B. 5818 Patentlaan 2
 NL - 2280 HV Rijswijk
 Tel. (+31-70) 340-2040, Tx. 31 651 epo nl,
 Fax: (+31-70) 340-3016

Fonctionnaire autorisé

Fernandez, Eva

RAPPORT DE RECHERCHE INTERNATIONALE

Renseignements relatifs aux membres de familles de brevets

Demande internationale n°

PCT/FR2007/001253

| Document brevet cité au rapport de recherche | | Date de publication | Membre(s) de la famille de brevet(s) | Date de publication |
|-------------------------------------------------|----|------------------------|-----------------------------------------------------------------------|------------------------------------------------------|
| EP 0844329 | A | 27-05-1998 | FR 2755982 A1 | 22-05-1998 |
| FR 2849872 | A1 | 16-07-2004 | AU 2003299332 A1 CN 1742138 A EP 1583872 A2 WO 2004071838 A2 | 06-09-2004 01-03-2006 12-10-2005 26-08-2004 |
| US 6273000 | B1 | 14-08-2001 | AUCUN | |
| WO 9118779 | A | 12-12-1991 | CA 2084653 A1 EP 0531445 A1 FR 2662983 A1 JP 5507773 T | 09-12-1991 17-03-1993 13-12-1991 04-11-1993 |