

(12)

Recherchenbericht

(Österreichische Patentanmeldung)

(21) Anmeldenummer: A 1747/2011
(22) Anmeldetag: 28.11.2011
(88) Recherchenbericht
veröffentlicht am: 15.05.2014

(51) Int. Cl.: **H02K 17/16** (2006.01)
H02K 3/51 (2006.01)

(56) Entgegenhaltungen:
US 2011175484 A1
JP H0965625 A
CN 201956853 U

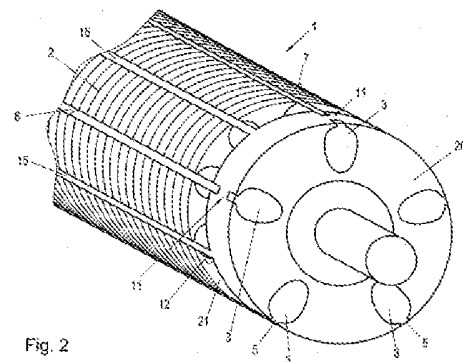
(71) Patentanmelder:
ATB MOTORENWERKE GMBH
8724 SPIELBERG BEI KNITTELFELD (AT)

(72) Erfinder:
GRABNER CHRISTIAN DR.
STEINHAUS AM SEMMERING (AT)

(74) Vertreter:
BEER & PARTNER PATENTANWÄLTE KG
WIEN

(54) KURZSCHLUSSROTOR

(57) Ein Kurzschlussrotor (1) besitzt ein Rotorpaket (2), in dem geschrägte oder achsparallele Nuten (4), in die Kupferstäbe (3) eingesetzt sind, vorgesehen sind. An die Kupferstäbe (3) sind Streusegmentstege (5) angeformt, die zur Außenfläche (7) des Rotorpaketes (2) ragen. Die Kupferstäbe (3) sind gegenüber den Innenflächen (9) der Nuten (4) isoliert und an diesen über achsparallele Rippen (8) abgestützt. Die über die seitlichen Stirnflächen (12) des Rotorpaketes (2) vorstehenden Enden der Kupferstäbe (3), die abwechselnd Kerben (11) aufweisen, sind auf beiden Seiten des Rotorpaketes (2) mit angegossenen Kurzschlussringen (20) aus Aluminium elektrisch leitend verbunden. In einzelnen Nuten (4) sind aus dem Werkstoff Aluminium der Kurzschlussringe (20) bestehende und mit den Kurzschlussringen (20) einstückig ausgebildete Stäbe (15) vorgesehen. Die Aluminiumstäbe (15) sind mit gleichen Winkelabständen, insbesondere 90°, voneinander angeordnet.



Klassifikation des Anmeldegegenstands gemäß IPC: H02K 17/16 (2006.01); H02K 3/51 (2006.01)
Klassifikation des Anmeldegegenstands gemäß CPC: H02K 17/165 (2013.01); H02K 3/51 (2013.01)
Recherchierter Prüfstoﬀ (Klassifikation): H02K
Konsultierte Online-Datenbank: EPODOC, WPI

Dieser Recherchenbericht wurde zu den am **28.11.2011** eingereichten Ansprüchen **1-21** erstellt.

Kategorie ¹⁾	Bezeichnung der Veröffentlichung: Ländercode, Veröffentlichungsnummer, Dokumentart (Anmelder), Veröffentlichungsdatum, Textstelle oder Figur soweit erforderlich	Betreffend Anspruch
Y	US 2011175484 A1 (WANG QIGUI et al.) 21. Juli 2011 (21.07.2011) Zusammenfassung; Figuren 1-4, 5A-5H, 6, 7	1-9, 12-14, 20, 21
Y	JP H0965625 A (FUJI ELECTRIC CO LTD.) 07. März 1997 (07.03.1997) Zusammenfassung; Figuren 1-3	1-8, 14, 20, 21
A	Zusammenfassung	9-13, 15-19
Y	CN 201956853 U (DALIAN SANYO COMPRESSOR CO LTD.) 31. August 2011 (31.08.2011)	1, 2, 4, 5, 7, 9, 12-14
A	Zusammenfassung; Figuren 1, 2 Zusammenfassung	3, 6, 8, 10, 11, 15-21

Datum der Beendigung der Recherche: 27.01.2014	Seite 1 von 1	Prüfer(in): KOVACS György
---	---------------	------------------------------

¹⁾ Kategorien der angeführten Dokumente:	A Veröffentlichung, die den allgemeinen Stand der Technik definiert.
X Veröffentlichung von besonderer Bedeutung : der Anmeldegegenstand kann allein aufgrund dieser Druckschrift nicht als neu bzw. auf erfinderischer Tätigkeit beruhend betrachtet werden.	P Dokument, das von Bedeutung ist (Kategorien X oder Y), jedoch nach dem Prioritätstag der Anmeldung veröffentlicht wurde.
Y Veröffentlichung von Bedeutung : der Anmeldegegenstand kann nicht als auf erfinderischer Tätigkeit beruhend betrachtet werden, wenn die Veröffentlichung mit einer oder mehreren weiteren Veröffentlichungen dieser Kategorie in Verbindung gebracht wird und diese Verbindung für einen Fachmann naheliegend ist.	E Dokument, das von besonderer Bedeutung ist (Kategorie X), aus dem ein „ älteres Recht “ hervorgehen könnte (früheres Anmeldedatum, jedoch nachveröffentlicht, Schutz ist in Österreich möglich, würde Neuheit in Frage stellen).
	& Veröffentlichung, die Mitglied der selben Patentfamilie ist.