



## (12)实用新型专利

(10)授权公告号 CN 209359737 U

(45)授权公告日 2019.09.10

(21)申请号 201822145813.6

(22)申请日 2018.12.20

(73)专利权人 南宁市社会福利医院

地址 530003 广西壮族自治区南宁市西乡塘区明秀西路155号

(72)发明人 黄桂玲 李春梅

(74)专利代理机构 广西南宁明智专利商标代理有限公司 45106

代理人 林兴宁 陈忠良

(51) Int. Cl.

A41D 13/12(2006.01)

A41D 27/20(2006.01)

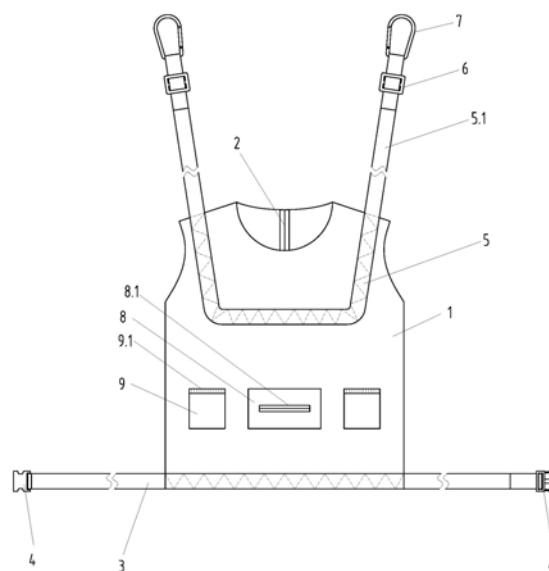
权利要求书1页 说明书2页 附图2页

### (54)实用新型名称

一种病人坐轮椅用的防护服

### (57)摘要

本实用新型提供了一种病人坐轮椅用的防护服,其主体为了一件背开式背心,背心正面在最下端缝合有一条下绑带,下绑带的左右两端分别从背心的左右两侧向外伸出形成两段开放端,两开放端的端头上连接有可相互匹配的塑料插扣;背心正面胸口上还缝合有一条U形挂带,U形挂带的上部两个端头从背心的左右两侧肩部向外伸出,由此形成两条肩带,两肩带的末端均穿挂有一个可弹性自锁的挂扣。本实用新型通过将下绑带的两端向后围绕至轮椅的靠背上,通过将两肩带挂扣在轮椅的推把上,可以有效防止病人在坐轮椅过程中出现身体下滑和上身前屈等现象,使病人的身体能保持处于正常功能位,不会造成病人跌倒的不良事故。



1. 一种病人坐轮椅用的保护服,其特征是:所述保护服的主体为了一件背开式背心(1),即背心(1)的门襟设置在背面,门襟上设有拉链(2);背心(1)的正面在最下端缝合有一条下绑带(3),下绑带(3)的左右两端分别从背心(1)的左右两侧向外伸出形成两段开放端,两开放端的端头上连接有可相互匹配的塑料插扣(4);背心(1)的正面胸口上还缝合有一条U形挂带(5),U形挂带(5)的上部两个端头从背心(1)的左右两侧肩部向外伸出,由此形成两个肩带(5.1),两肩带(5.1)上均设有可调节长度的调节扣(6),且两肩带(5.1)的末端均穿挂有一个可弹性自锁的挂扣(7)。

2. 根据权利要求1所述的保护服,其特征是:所述背心(1)采用3D尼龙网布制成。

3. 根据权利要求1所述的保护服,其特征是:所述下绑带(3)和U形挂带(5)均采用20-40mm宽的弹力带制成。

4. 根据权利要求1所述的保护服,其特征是:所述背心(1)的正面在U形挂带(5)和下绑带(3)之间的位置还设有一个抽纸口袋(8)和两个水杯口袋(9),抽纸口袋(8)设置在中间,两个水杯口袋(9)分别设置在抽纸口袋(8)的左右两侧;抽纸口袋(8)采用四周密封设置,且中间设有横向的抽纸出口(8.1);水杯口袋(9)的袋口采用松紧口(9.1)设置。

## 一种病人坐轮椅用的保护服

### 技术领域

[0001] 本实用新型涉及一种病人保护服,具体是一种病人坐轮椅用的保护服,属于医用防护用品技术领域。

### 背景技术

[0002] 对于肢体偏瘫等生活不能完全自理的老年病人,在病情允许的情况下需要用轮椅搬运病人做检查、治疗或室外活动等项目,目前的轮椅虽然有部分自带有一条15-20cm宽的保护带,用于约束病人的腹部,但此保护带不能完全保护病人的安全,病人在坐轮椅转运过程中,尤其是在通过下坡时,很容易出现身体下滑和上身前屈等现象,引起病人的不适,严重时还会造成病人跌倒的不良事故。

### 实用新型内容

[0003] 为了解决上述问题,本实用新型提供了一种病人坐轮椅用的保护服,其能将病人稳妥地固定在轮椅上,防止病人在坐轮椅过程中出现身体下滑和上身前屈等现象,使病人的身体能保持处于正常功能位。

[0004] 本实用新型所采用的技术方案如下:

[0005] 一种病人坐轮椅用的保护服,其主体为一件背开式背心,即背心的门襟设置在背面,门襟上设有拉链;背心的正面在最下端缝合有一条下绑带,下绑带的左右两端分别从背心的左右两侧向外伸出形成两段开放端,两开放端的端头上连接有可相互匹配的塑料插扣;背心的正面胸口上还缝合有一条U形挂带,U形挂带的上部两个端头从背心的左右两侧肩部向外伸出,由此形成两条肩带,两肩带上均设有可调节长度的调节扣,且两肩带的末端均穿挂有一个可弹性自锁的挂扣。

[0006] 进一步的,所述背心采用3D尼龙网布制成。

[0007] 进一步的,所述下绑带和U形挂带均采用20-40mm宽的弹力带制成。

[0008] 进一步的,所述背心的正面在U形挂带和下绑带之间的位置还设有一个抽纸口袋和两个水杯口袋,抽纸口袋设置在中间,两个水杯口袋分别设置在抽纸口袋的左右两侧;抽纸口袋采用四周密封设置,且中间设有横向的抽纸出口;水杯口袋的袋口采用松紧口设置。

[0009] 本实用新型的保护服结构设计合理,可适用于各种型号的轮椅,包括洗澡车。本保护服通过将下绑带的两端向后围绕至轮椅的背面相互扣合,可将病人的腹部绑定在轮椅的靠背上,通过将两肩带挂扣在轮椅的推把上,可以有效防止病人在坐轮椅过程中出现身体下滑和上身前屈等现象,使病人的身体能保持处于正常功能位,不会造成病人跌倒的不良事故。而且本保护服的正面还设有抽纸口袋和水杯口袋,方便患者携带纸巾和水杯。本保护服采用3D尼龙网布制成,材质柔软,穿脱方便,可清洗、消毒,不会引起交叉感染。

### 附图说明

[0010] 图1为本实用新型坐轮椅保护服的正面视图。

[0011] 图2为本实用新型坐轮椅保护服的背面视图。

[0012] 图中:1-背心,2-拉链,3-下绑带,4-塑料插扣,5- U形挂带,5.1-肩带,6-调节扣,7-挂扣,8-抽纸口袋,8.1-抽纸出口,9-水杯口袋,9.1-松紧口。

[0013] 图中的虚线为缝合线的示意图。

### 具体实施方式

[0014] 下面结合附图对本实用新型做进一步说明。

[0015] 如图1-2所示,本病人坐轮椅用的防护服主体为一件背开式背心1,即背心1的门襟设置在背面,门襟上设有拉链2;背心1采用3D尼龙网布制成。背心1的正面在最下端缝合有一条下绑带3,下绑带3的左右两端分别从背心1的左右两侧向外伸出形成两段开放端,两开放端的端头上连接有可相互匹配的塑料插扣4;背心1的正面胸口上还缝合有一条U形挂带5,U形挂带5的上部两个端头从背心1的左右两侧肩部向外伸出,由此形成两条肩带5.1,两肩带5.1上均设有可调节长度的调节扣6,且两肩带5.1的末端均穿挂有一个可弹性自锁的挂扣7。所述下绑带3和U形挂带5均采用20-40mm宽的弹力带制成。

[0016] 为了方便病人在做治疗时或到室外活动时能够使用抽纸和喝水,所述背心1的正面在U形挂带5和下绑带3之间的位置还设有一个抽纸口袋8和两个水杯口袋9,抽纸口袋8设置在中间,两个水杯口袋9分别设置在抽纸口袋8的左右两侧;抽纸口袋8采用四周密封设置,且中间设有横向的抽纸出口8.1;水杯口袋9的袋口采用松紧口9.1设置。左右两侧各设一个水杯口袋9主要是为了方便部分左上肢或右上肢瘫痪的老年病人选用其中一侧的口袋。

[0017] 本防护服使用时,将背心1套穿在病人是上身,并扣好拉链2,然后将下绑带3的两端向后围绕至轮椅的背面相互扣合,将病人的腹部绑定在轮椅的靠背上,然后调整好肩带5.1的长度,将两条肩带5.1通过前端的挂扣7交叉或平行挂扣在轮椅的推把上,由此将病人的肩部绑定在轮椅靠背一定高度上,防止病人在坐轮椅过程中出现身体下滑和上身前屈等现象。

[0018] 上述图例仅为本实用新型的典型实施例,并不用于限制本实用新型,凡在本实用新型的精神和原则之内所作的任何修改或等同替换和改进等,均应包含在本实用新型的保护范围之内。

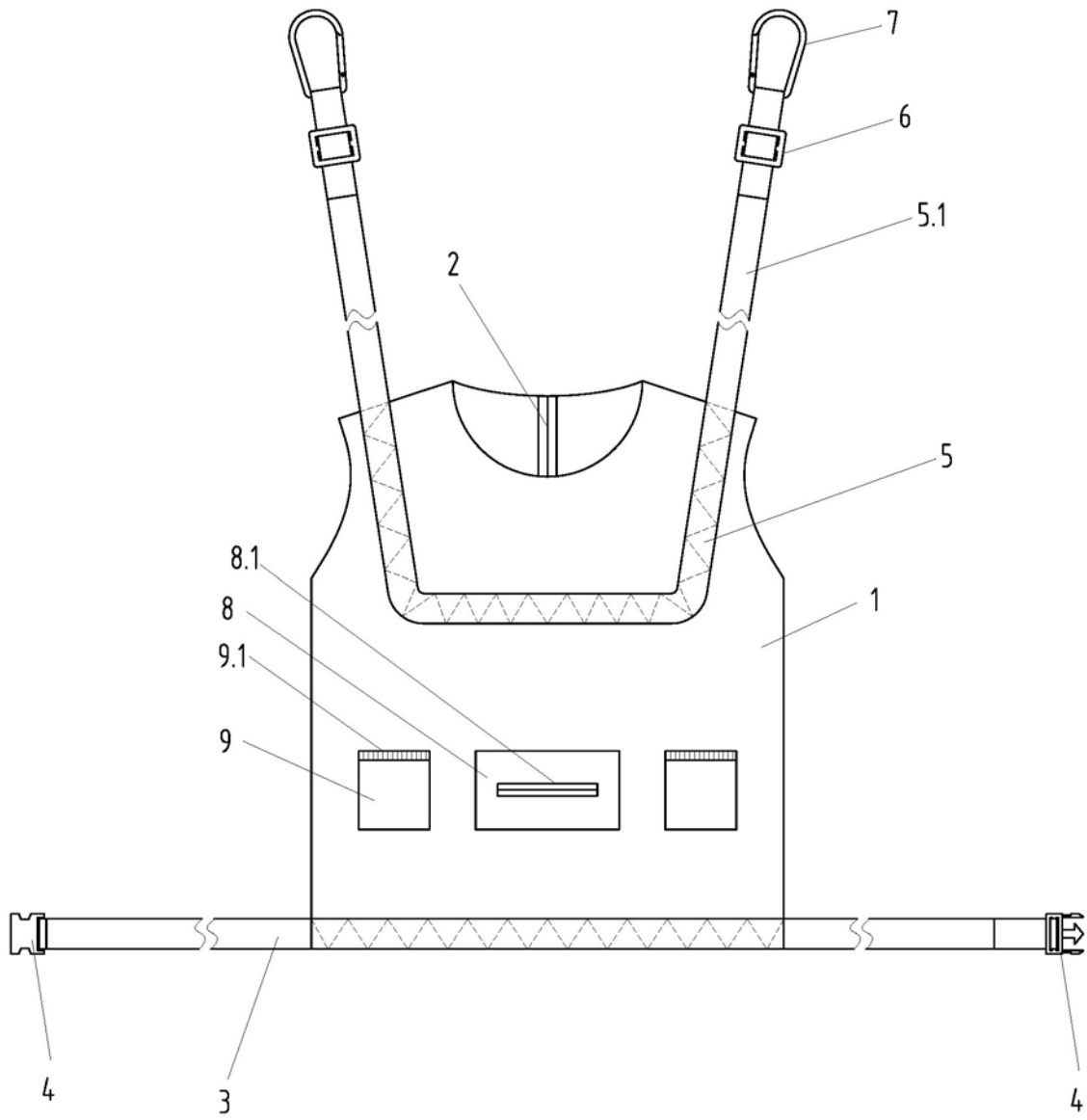


图1

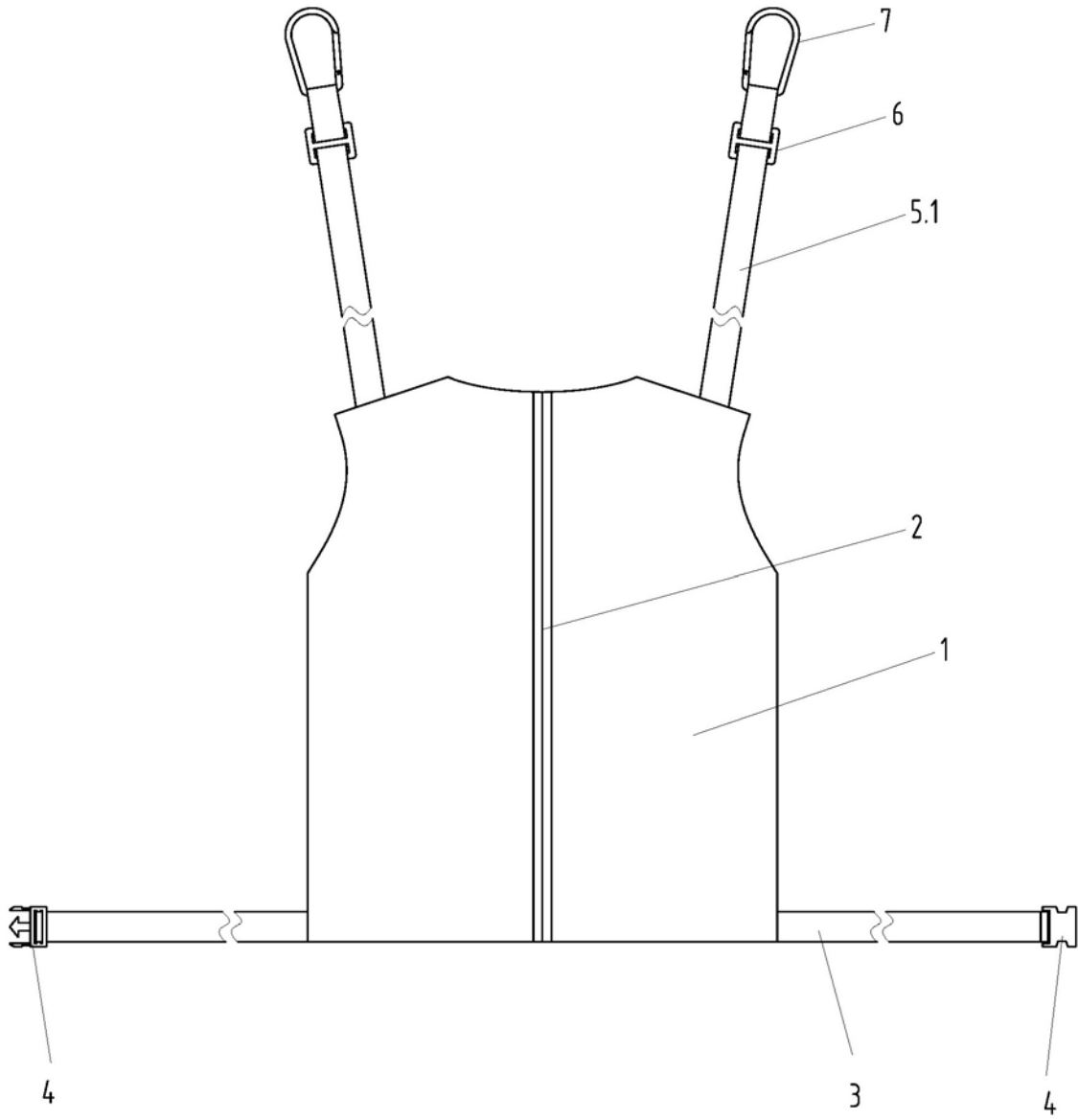


图2