



ФЕДЕРАЛЬНАЯ СЛУЖБА
ПО ИНТЕЛЛЕКТУАЛЬНОЙ СОБСТВЕННОСТИ

(12) ТИТУЛЬНЫЙ ЛИСТ ОПИСАНИЯ ПОЛЕЗНОЙ МОДЕЛИ К ПАТЕНТУ

(21)(22) Заявка: 2012131541/11, 24.07.2012

(24) Дата начала отсчета срока действия патента:
24.07.2012

Приоритет(ы):

(22) Дата подачи заявки: 24.07.2012

(45) Опубликовано: 10.01.2013 Бюл. № 1

Адрес для переписки:

107174, Москва, ул. Новая Басманная, 2,
ОАО "РЖД", Управление по вопросам
интеллектуальной собственности, Р.Ю.
Тимофееву

(72) Автор(ы):

Бирюков Александр Гранитович (RU),
Галунчиков Валерий Викторович (RU),
Мухамедзянов Фарид Минагареевич (RU),
Фегретдинова Татьяна Владимировна (RU)

(73) Патентообладатель(и):

Открытое акционерное общество
"Российские железные дороги" (RU)

(54) ПУТЕВОЙ ГРЕБНЕСМАЗЫВАТЕЛЬ

(57) Формула полезной модели

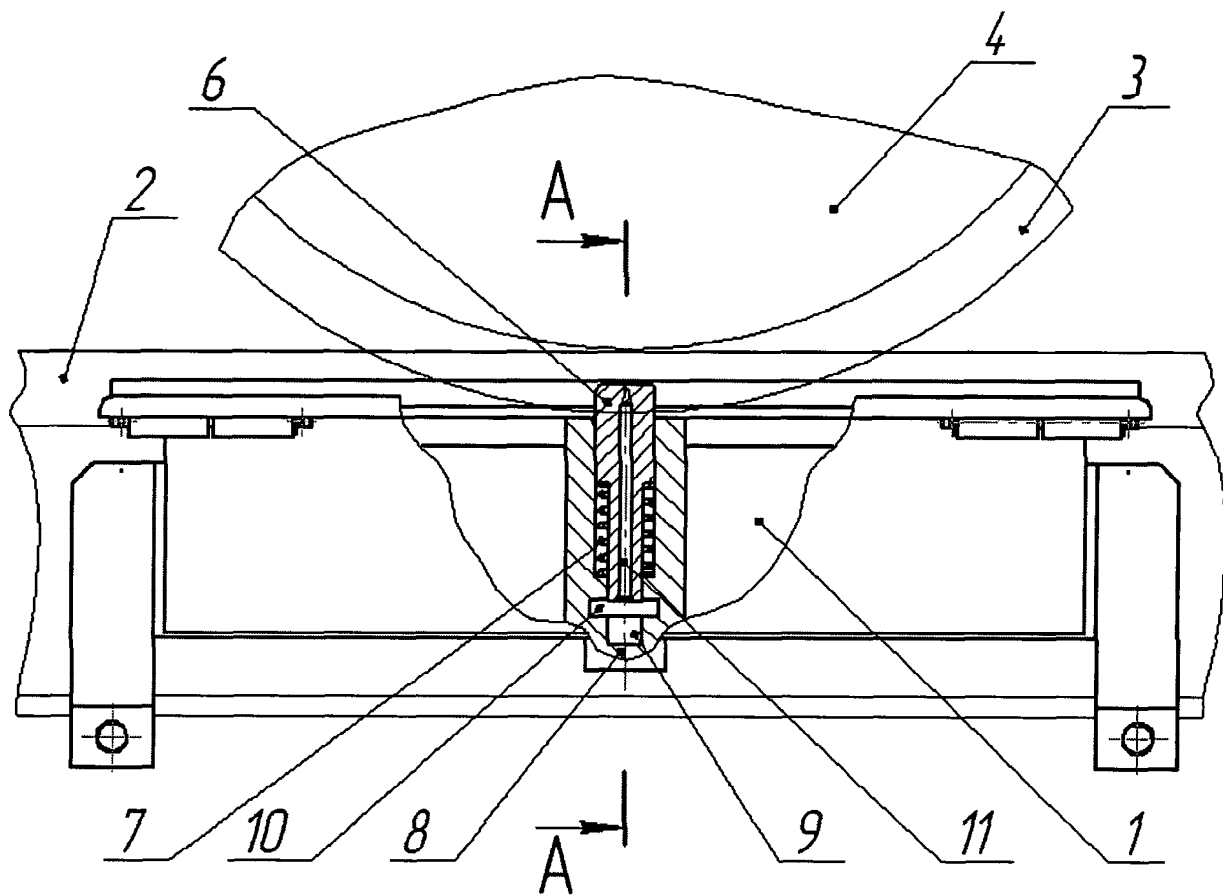
1. Путевой гребнесмазыватель, содержащий масляный резервуар, смазочное устройство и средство подачи смазки, отличающийся тем, что средство подачи смазки выполнено в виде плунжерного устройства, состоящего из плунжера с пружиной и стакана, на дне которого размещена порционная камера, соединенная с масляным резервуаром при помощи питающего канала, плунжер, установленный с возможностью перекрытия питающего канала, выполнен в нижней части, контактирующей с порционной камерой, в виде поршня с центральным продольным отверстием, а в верхней части, взаимодействующей с гребнями колесных пар, снабжен наклонным отверстием, направленным в сторону смазочного устройства, при этом центральное продольное и наклонное отверстия в плунжере гидравлически связаны между собой.

2. Путевой гребнесмазыватель по п.1, отличающийся тем, что плунжер в верхней части снабжен двумя отверстиями с углом между осями в интервале от 40° до 50° в горизонтальной плоскости, перпендикулярной продольной оси плунжера и смазочному устройству.

RU 123745 U1

RU 123745 U1

RU 1 2 3 7 4 5 U 1



RU 1 2 3 7 4 5 U 1