



(12)发明专利申请

(10)申请公布号 CN 106859500 A

(43)申请公布日 2017.06.20

(21)申请号 201710081903.0

(22)申请日 2017.02.15

(71)申请人 广州普华环保设备有限公司

地址 510000 广东省广州市番禺区石基镇
金山村华创动漫产业园B24号

(72)发明人 柯星昌

(74)专利代理机构 广州一锐专利代理有限公司

44369

代理人 李新梅 杨昕昕

(51) Int. Cl.

A47L 9/18(2006.01)

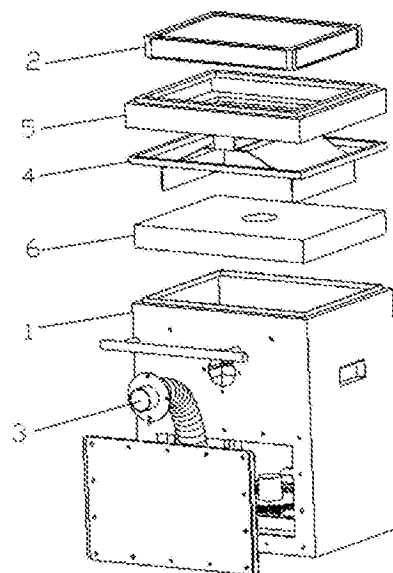
权利要求书1页 说明书3页 附图4页

(54)发明名称

一种双层过滤组及吸尘器

(57)摘要

本发明公开一种双层过滤组,包括箱体、过滤器和进风管,所述箱体内设置有挡水板,所述挡水板上设置有过滤器安装架,所述过滤器安装于过滤器安装架上,所述挡水板下面设置有阻水网,所述阻水网下方形成有储水腔,所述进风管贯穿阻水网设置,所述进风管末端位于储水腔内,所述进风管的首端与外界相连通;该双层过滤组不易堵塞。



1. 一种双层过滤组,其特征在于:包括箱体、过滤器和进风管,所述箱体内设置有挡水板,所述挡水板上设置有过滤器安装架,所述过滤器安装于过滤器安装架上,所述挡水板下面设置有阻水网,所述阻水网下方形成有储水腔,所述进风管贯穿阻水网设置,所述进风管末端位于储水腔内,所述进风管的首端与外界相连通。

2. 根据权利要求1所述的一种双层过滤组,其特征在于:所述挡水板的侧面和阻水网的侧面均设置有密封胶条,所述挡水板的侧面和阻水网的侧面均通过密封胶条与箱体内壁密封设置。

3. 根据权利要求2所述的一种双层过滤组,其特征在于:所述过滤器包含有过滤板、过滤布、过滤棉、活性炭过滤网和不锈钢过滤网,所述过滤布位于过滤棉和活性炭过滤网之间,所述过滤板位于过滤棉上面,所述不锈钢过滤网位于活性炭过滤网下面,所述过滤板和不锈钢过滤网螺栓联结。

4. 根据权利要求3所述的一种双层过滤组,其特征在于:所述挡水板和阻水网均与箱体可拆卸连接。

5. 根据权利要求4所述的一种双层过滤组,其特征在于:所述阻水网包含有第一冲孔网、第二冲孔网和防水透气面料层,所述防水透气面料层位于第一冲孔网和第二冲孔网之间。

6. 根据权利要求5所述的一种双层过滤组,其特征在于:所述进风管与阻水网之间为密封设置。

7. 一种吸尘器,包括壳体、涡轮风机和控制电脑,其特征在于:还包含有如权利要求1-6任一所述的双层过滤组,所述壳体内设置有左腔室和右腔室,所述涡轮风机位于右腔室内,所述涡轮风机连有抽风管,所述双层过滤组安装于左腔室内,所述双层过滤组上设置有盖子,所述抽风管贯穿盖子设置,所述抽风管与双层过滤组相连通,所述双层过滤组的进风管穿出壳体设置,所述壳体上设置有排气嘴,所述排气嘴与右腔室相连通。

一种双层过滤组及吸尘器

技术领域

[0001] 本发明涉及一种双层过滤组及吸尘器。

背景技术

[0002] 吸尘器按结构可分为立式、卧式和便携式。吸尘器的工作原理是,利用电动机带动叶片高速旋转,在密封的壳体内产生空气负压,吸取尘屑。

[0003] 吸尘器的过滤组一般由尘袋、前过滤片和后过滤片组成。按过滤材料不同又分:纸质和布质等。

[0004] 吸尘器的过滤组对含油性粉尘的收集和处理时,油性粉尘容易粘附在尘袋、前过滤片和后过滤片上,造成过滤组出现堵塞的情况,容易使吸尘器无法正常工作。

发明内容

[0005] 本发明要解决的技术问题是提供一种不易堵塞的双层过滤组。

[0006] 为解决上述问题,本发明采用如下技术方案:

一种双层过滤组,包括箱体、过滤器和进风管,所述箱体内设置有挡水板,所述挡水板上设置有过滤器安装架,所述过滤器安装于过滤器安装架上,所述挡水板下面设置有阻水网,所述阻水网下方形成有储水腔,所述进风管贯穿阻水网设置,所述进风管末端位于储水腔内,所述进风管的首端与外界相连通。

[0007] 作为优选,所述挡水板的侧面和阻水网的侧面均设置有密封胶条,所述挡水板的侧面和阻水网的侧面均通过密封胶条与箱体内壁密封设置,可以起到良好的密封效果,可以有效的防止液体接触到过滤器。

[0008] 作为优选,所述过滤器包含有过滤板、过滤布、过滤棉、活性炭过滤网和不锈钢过滤网,所述过滤布位于过滤棉和活性炭过滤网之间,所述过滤板位于过滤棉上面,所述不锈钢过滤网位于活性炭过滤网下面,所述过滤板和不锈钢过滤网螺栓联结,过滤器具有良好的过滤效果。而且拆装方便。

[0009] 作为优选,所述挡水板和阻水网均与箱体可拆卸连接,挡水板和阻水网拆装简单,可以方便使用者清洗。

[0010] 作为优选,所述阻水网包含有第一冲孔网、第二冲孔网和防水透气面料层,所述防水透气面料层位于第一冲孔网和第二冲孔网之间。

[0011] 作为优选,所述进风管与阻水网之间为密封设置。

[0012] 本发明还提供一种吸尘器,包括壳体、涡轮风机和控制电脑,还包含有上述的双层过滤组,所述壳体内设置有左腔室和右腔室,所述涡轮风机位于右腔室内,所述涡轮风机连有抽风管,所述双层过滤组安装于左腔室内,所述双层过滤组上设置有盖子,所述抽风管贯穿盖子设置,所述抽风管与双层过滤组相连通,所述双层过滤组的进风管穿出壳体设置,所述壳体上设置有排气嘴,所述排气嘴与右腔室相连通。

[0013] 本发明的有益效果为:通过在箱体内设置有储水腔,使用者可以往储水腔内注水,

在使用时,高温粉尘和油性粉尘经进风管进入到储水腔内并与储水腔内的水充分接触和冷却,再经过阻水网、挡水板和过滤器后排出,可以有效的防止出现烧毁和堵塞的情况,此外,挡水板的侧面和阻水网的侧面均设置有密封胶条,挡水板的侧面和阻水网的侧面均通过密封胶条与箱体内壁密封设置,可以起到良好的密封效果,可以有效的防止液体接触到过滤器。过滤器包含有过滤板、过滤布、过滤棉、活性炭过滤网和不锈钢过滤网,过滤布位于过滤棉和活性炭过滤网之间,过滤板位于过滤棉上面,不锈钢过滤网位于活性炭过滤网下面,过滤板和不锈钢过滤网螺栓联结,过滤器具有良好的过滤效果。而且拆装方便。挡水板和阻水网均与箱体可拆卸连接,挡水板和阻水网拆装简单,可以方便使用者清洗。

附图说明

[0014] 为了更清楚地说明本发明实施例中的技术方案,下面将对实施例描述中所需要使用的附图作简单地介绍,显而易见地,下面描述中的附图仅仅是本发明的一些实施例,对于本领域普通技术人员来讲,在不付出创造性劳动的前提下,还可以根据这些附图获得其他的附图。

[0015] 图1为本发明一种双层过滤组的爆炸图;

图2为本发明一种双层过滤组的内部结构示意图;

图3为本发明一种双层过滤组的过滤器的剖面图;

图4为本发明一种双层过滤组的阻水网的剖面图;

图5为本发明提供的一种吸尘器的内部结构示意图。

具体实施方式

[0016] 下面将结合本发明实施例中的附图,对本发明实施例中的技术方案进行清楚、完整地描述,显然,所描述的实施例仅仅是本发明一部分实施例,而不是全部的实施例。

[0017] 实施例1

如图1-2所示,一种双层过滤组,包括箱体1、过滤器2和进风管3,所述箱体1内设置有挡水板4,所述箱体1与挡水板4螺栓连接,所述挡水板4上面设置有过滤器安装架5,所述过滤器2安装于过滤器安装架5上,所述过滤器2与过滤器安装架5螺栓连接,所述挡水板4下面设置有阻水网6,所述阻水网6与箱体1螺栓连接,所述过滤器安装架5与箱体1之间设置密封件(未图示),过滤器安装架5与箱体1之间通过密封件密封,所述阻水网6下方形成有储水腔7,所述进风管3贯穿阻水网6设置,所述进风管3末端位于储水腔7内,所述进风管3的首端与外界相连通。通过在箱体1内设置有储水腔7,使用者可以往储水腔7内注水,在使用时,高温粉尘和油性粉尘经进风管3进入到储水腔7内并与储水腔7内的水充分接触和冷却,再经过阻水网6、挡水板4和过滤器2后排出,从而可以有效的防止出现烧毁和堵塞的情况,而且过滤效果好。

[0018] 本实施例的有益效果为:通过在箱体1内设置有储水腔7,使用者可以往储水腔7内注水,在使用时,高温粉尘和油性粉尘经进风管3进入到储水腔7内并与储水腔7内的水充分接触和冷却,再经过阻水网6、挡水板4和过滤器2后排出,可以有效的防止出现烧毁和堵塞的情况。

[0019] 实施例2

如图1-4所示,一种双层过滤组,包括箱体1、过滤器2和进风管3,所述箱体1内螺栓连接

有挡水板4,所述挡水板4上面设置有过滤器安装架5,所述过滤器2安装于过滤器安装架5上,所述过滤器2与过滤器安装架5螺栓连接,所述过滤器安装架5与箱体螺栓连接,所述挡水板4下面设置有阻水网6,所述阻水网6与箱体螺栓连接,所述阻水网6下方形成有储水腔7,所述进风管3贯穿阻水网6设置,所述进风管3末端位于储水腔7内,所述进风管3的首端与外界相连通。所述挡水板4的侧面和阻水网6的侧面均粘合有密封胶条8,所述挡水板4的侧面和阻水网6的侧面均通过密封胶条8与箱体1内壁密封设置,可以起到良好的密封效果,可以有效的防止液体接触到过滤器2。所述过滤器2包含有过滤板9、过滤布10、过滤棉11、活性炭过滤网12和不锈钢过滤网13,所述过滤布10位于过滤棉11和活性炭过滤网12之间,所述过滤板9位于过滤棉11上面,所述不锈钢过滤网13位于活性炭过滤网12下面,所述过滤板9和不锈钢过滤网13螺栓联结,过滤器2具有良好的过滤效果。而且拆装方便。所述挡水板4和阻水网6均与箱体1螺栓连接,挡水板4和阻水网6拆装简单,可以方便使用者清洗。所述阻水网6包含有第一冲孔网14、第二冲孔网15和防水透气面料层16,所述防水透气面料层16位于第一冲孔网14和第二冲孔网15之间。所述进风管3与阻水网6之间通过密封圈密封设置,可以防止液体接触到挡水板4和过滤器2。通过在箱体1内设置有储水腔7,使用者可以往储水腔7内注水,在使用时,高温粉尘和油性粉尘经进风管3进入到储水腔7内并与储水腔7内的水充分接触和冷却,再经过阻水网、挡水板和过滤器后排出,从而可以有效的防止出现烧毁和堵塞的情况,而且过滤效果好。

[0020] 本实施例的有益效果为:通过在箱体内设置有储水腔,使用者可以往储水腔内注水,在使用时,高温粉尘和油性粉尘经进风管进入到储水腔内并与储水腔内的水充分接触和冷却,再经过阻水网、挡水板和过滤器后排出,可以有效的防止出现烧毁和堵塞的情况,挡水板的侧面和阻水网的侧面均设置有密封胶条,挡水板的侧面和阻水网的侧面均通过密封胶条与箱体内壁密封设置,可以起到良好的密封效果,可以有效的防止液体接触到过滤器。过滤器包含有过滤板、过滤布、过滤棉、活性炭过滤网和不锈钢过滤网,过滤布位于过滤棉和活性炭过滤网之间,过滤板位于过滤棉上面,不锈钢过滤网位于活性炭过滤网下面,过滤板和不锈钢过滤网螺栓联结,过滤器具有良好的过滤效果。而且拆装方便。挡水板和阻水网均与箱体可拆卸连接,挡水板和阻水网拆装简单,可以方便使用者清洗。

[0021] 如图5所示,本发明还提供一种吸尘器,包括壳体17、涡轮风机18和控制电脑(未图示),还包含有上述的双层过滤组19,所述壳体17内设置有左腔室20和右腔室21,所述涡轮风机18位于右腔室21内,所述涡轮风机18连有抽风管22,所述双层过滤组19安装于左腔室20内,所述双层过滤组19上设置有箱盖23,所述抽风管22贯穿盖子23设置,所述抽风管22与双层过滤组19相通,所述双层过滤组19的进风管穿出壳体17设置,所述壳体17上设置有排气嘴(未图示),所述排气嘴与右腔室21相通。

[0022] 以上所述,仅为本发明的具体实施方式,但本发明的保护范围并不局限于此,任何不经过创造性劳动想到的变化或替换,都应涵盖在本发明的保护范围之内。

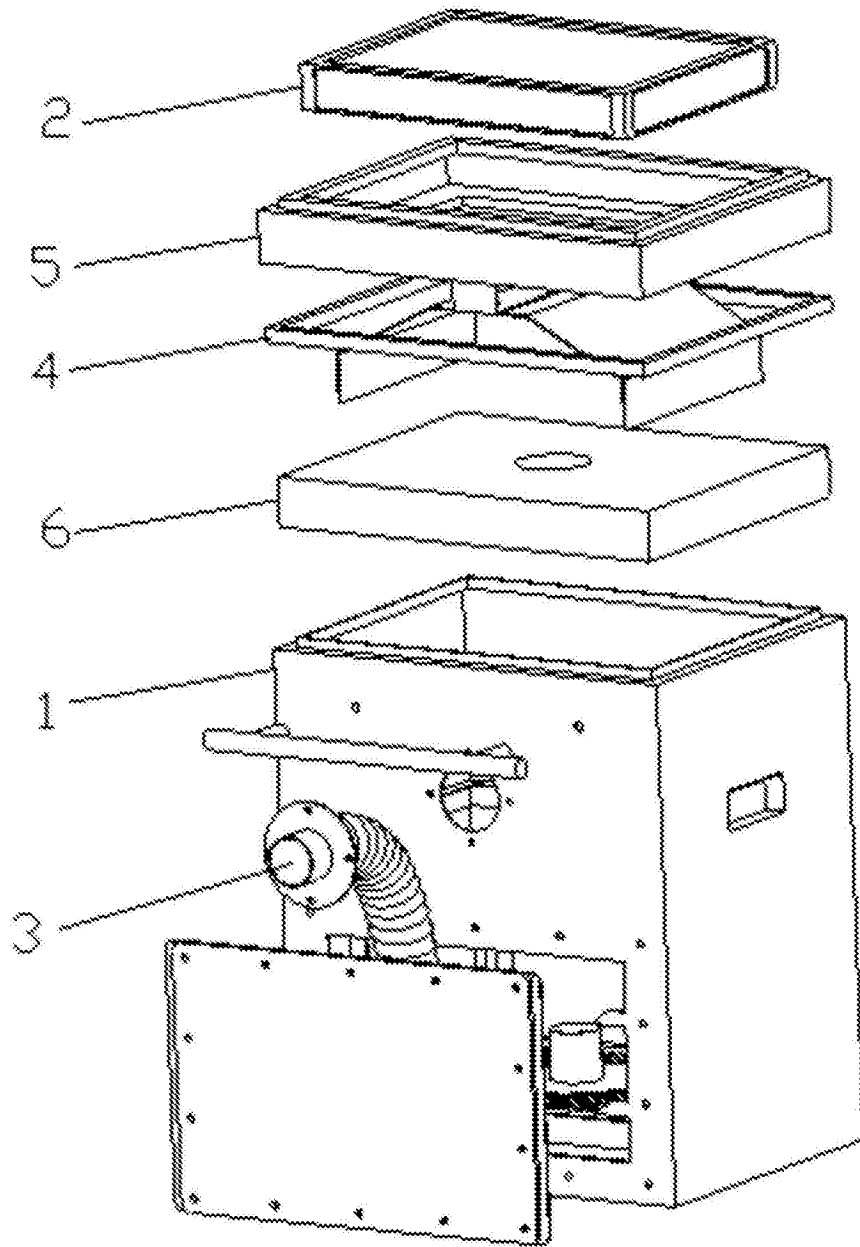


图1

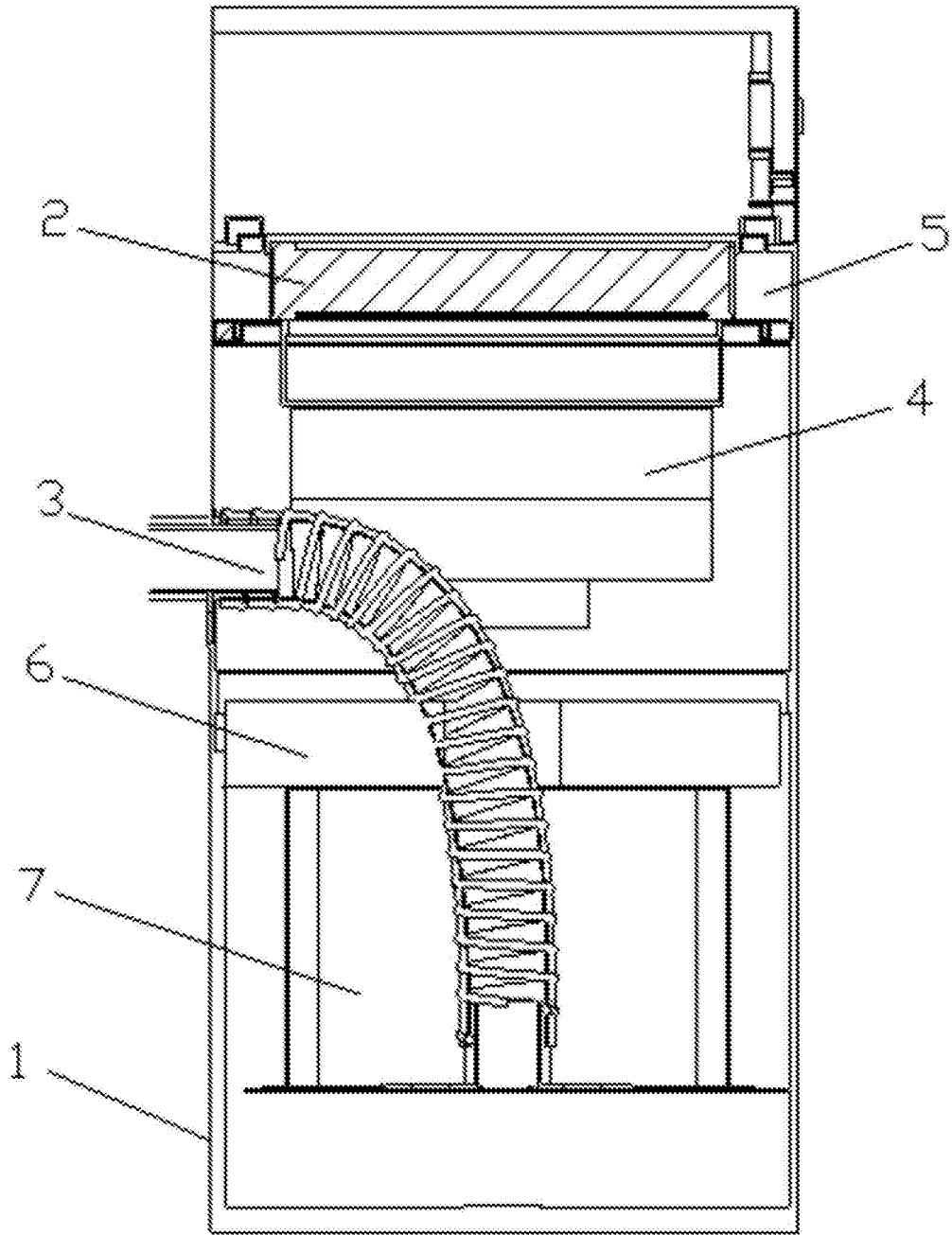


图2

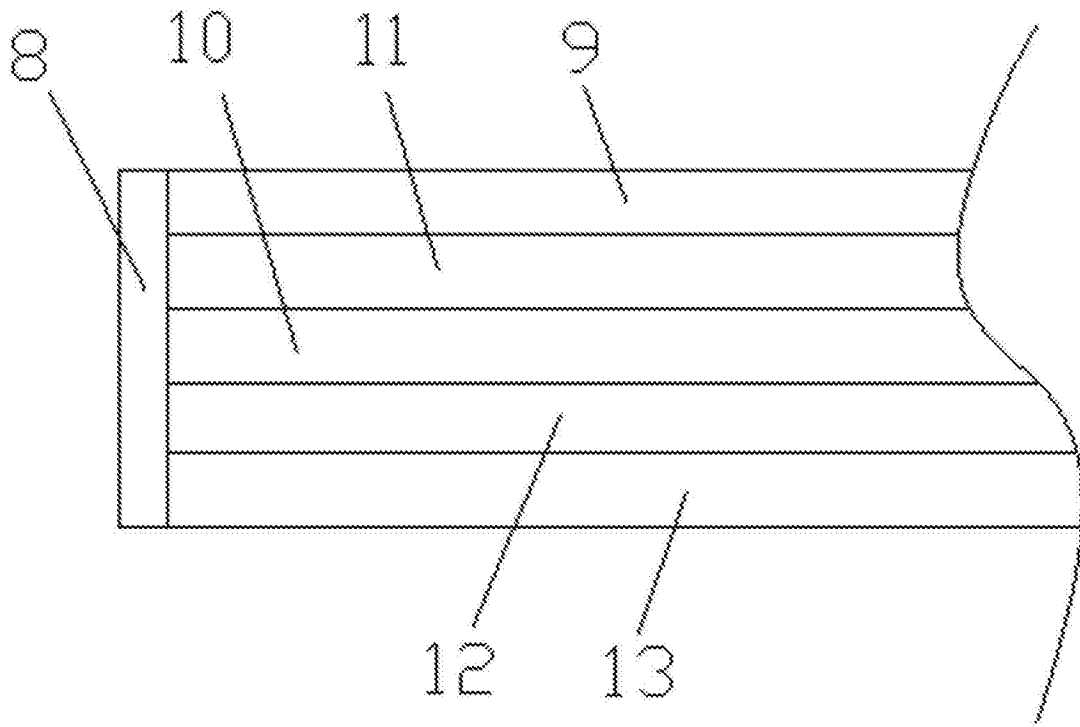


图3

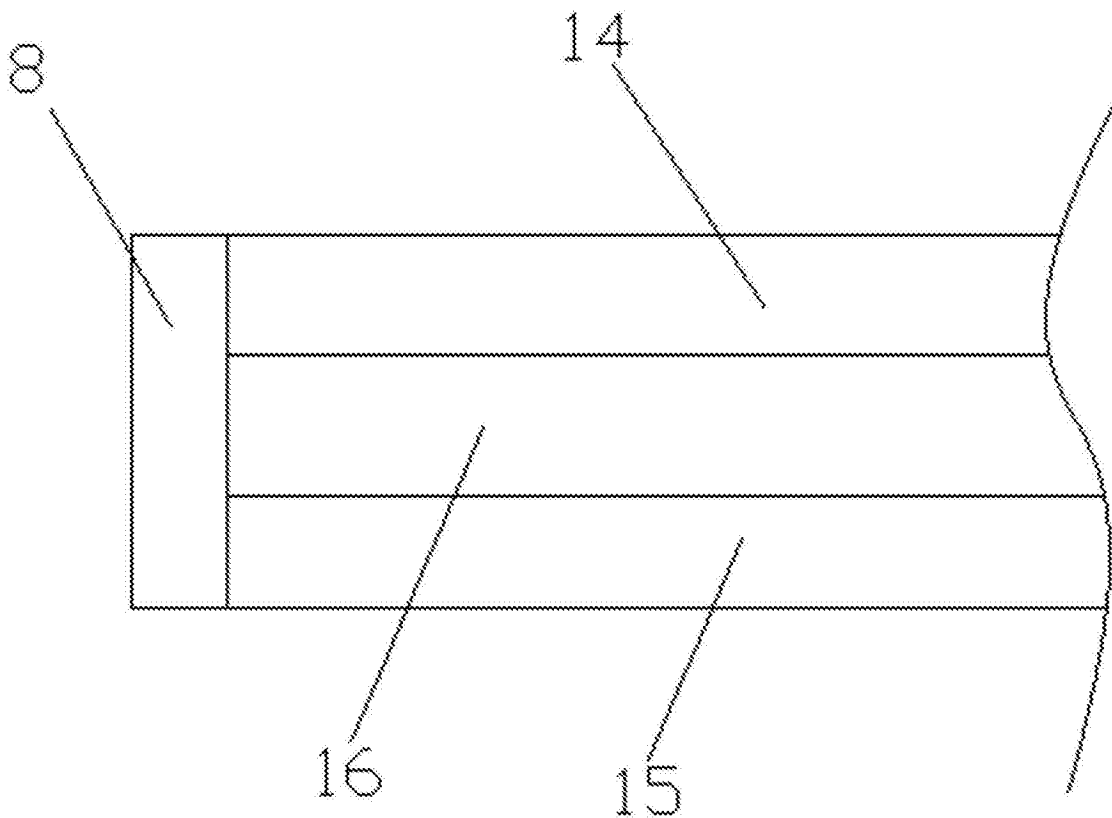


图4

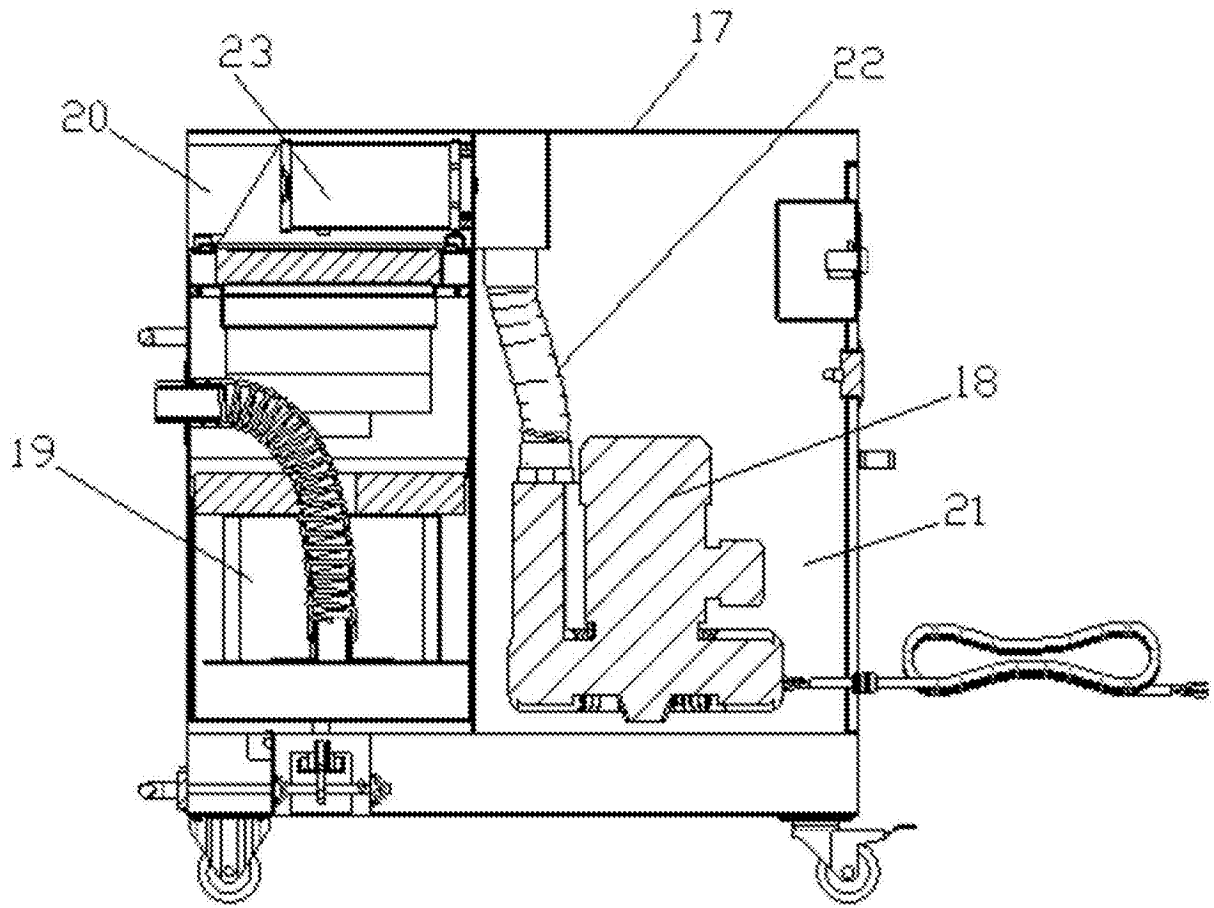


图5