

RZECZPOSPOLITA  
POLSKAUrząd Patentowy  
Rzeczypospolitej Polskiej**(12) OPIS OCHRONNY (19) PL (11) 59783**  
**WZORU UŻYTKOWEGO (13) Y1****(21) Numer zgłoszenia: 109144****(51) Intcl<sup>7</sup>:****(22) Data zgłoszenia: 14.01.1999****F21S 4/00**  
**G09F 13/00****(54)****Oprawa oświetleniowa, zwłaszcza do plansz reklamowych****(43)****Zgłoszenie ogłoszono:****05.07.1999 BUP 14/99****(45)****O udzieleniu prawa ochronnego ogłoszono:****30.06.2003 WUP 06/03****(73)****Uprawniony z prawa ochronnego:****Rękosiewicz Roman, Gdynia, PL****(72)****Twórca wzoru użytkowego:****Roman Rękosiewicz, Gdynia, PL****(57)****PL 59783 Y1**

### **Oprawa oświetleniowa , zwłaszcza do plansz reklamowych**

Przedmiotem wzoru użytkowego jest oprawa oświetleniowa ,zwłaszcza do plansz reklamowych umieszczanych na ścianach obiektów budowlanych lub innych konstrukcjach słupowych.

Znana z dotychczasowego stanu techniki oprawa oświetleniowe według opisu wzoru użytkowego nr 102169 składa się z obudowy w postaci rynny wzmocnionej konstrukcją usztywniającą, jarzeniówki, odbłyśnika i przezroczystej płyty ochronnej umieszczonej w prowadnicach. Usztywniającą konstrukcję rynny stanowią obejmy zamocowane po stronie zewnętrznej rynny i wyprofilowana blacha ocynkowana umieszczona po stronie wewnętrznej. Blacha ta ma kształt rynny i do niej przylega, a z obu stron jest zagięta poziomo i stanowi dolne ramię prowadnicy płyty ochronnej. Obejmy w tym rozwiązaniu mają jeden koniec zagięty pod kątem ostrym, który podpira poziomo zagiętą krawędź blachy czyli dolne ramię prowadnicy. Drugie przedłużone ramię obejmy jest wygięte tuż przy obudowie, a jego dalsza część stanowi płaską wydłużoną listwę, która jest przykręcona do wysięgnika.

Pomiędzy obejmą, a rynną jest zamocowana listwa, która jest zagięta i podpira płytę ochronną.

Celem rozwiązania jest dalsza poprawa konstrukcji oprawy oświetleniowej zapewniającej stabilne i precyzyjne ustawienie strumienia światła na planszę i ułatwiającej jej montaż i eksploatację.

Cel ten został osiągnięty w rozwiązaniu oprawy według wzoru użytkowego składającej się z obudowy w postaci rynny wzmocnionej od wewnątrz i z zewnątrz konstrukcją usztywniającą zaopatrzonej w jarzeniówkę, odbłyśnik i płytę ochronną i dodatkowo wyposażonej w zespół mocujący połączony z konstrukcją usztywniającą oprawy. Zespół mocujący składa się z liniowego kształtownika, ceowników i gniazd montażowych. Liniowy kształtownik o prostokątnym profilu zamkniętym jest przymocowany do obejm obudowy za pomocą ceowników oraz śrub i jest usytuowany wzdłuż obudowy na długości obwodu stanowiącej  $1/3$  w stosunku do całej długości obwodu obudowy. Gniazda montażowe są osadzone na kształtowniku poprzez ceowniki przykręcone do nich za pomocą śrub.

Zaletą rozwiązania oprawy oświetleniowej według wzoru użytkowego jest sztywne i stabilne jej osadzenie odporne na drgania spowodowane podmuchami wiatru i zapewniające dokładne ustawienie z równomiernym rozproszeniem światła na całą planszę nie oślepiając kierowców ani przechodniów. Elementy zespołu mocującego umożliwiają łatwe połączenie kilku opraw oświetlających w równym pokrywającym się szeregu przez połączenie liniowych kształtowników. Wyeliminowanie wystających części obejm poza obwód obudowy oprawy zapewnia bezpieczeństwo pracownikom

pracującym na wysokości przy rozlepianiu plakatów. Inną zaletą tego rozwiązania jest przedłużenie użytkowania opraw oświetleniowych.

Przedmiot wzoru użytkowego jest pokazany na rysunku, na którym fig. 1 przedstawia oprawę oświetleniową w widoku aksonometrycznym, a fig. 2 przedstawia przekrój poprzeczny oprawy.

Oprawa oświetleniowa do plansz reklamowych składa się z obudowy 1 w postaci odwróconej rynny wzmocnionej konstrukcją usztywniającą, jarzeniówki 2 z uchwytami 3, odbłyśnika 4 i przezroczystej płyty ochronnej 5. Konstrukcję usztywniającą obudowy 1 stanowią z jednej strony obejmy 6, a z drugiej strony blacha usztywniająca 7 i kątownik usztywniający 8. Przezroczysta płyta ochronna 5 ma kształt prostokąta i jest osadzona w prowadnicy, której dolne ramię 9 stanowi poziomo zagięta blacha usztywniająca 7 usytuowana powyżej krawędzi obudowy 1. Górne ramię prowadnicy stanowi poziome ramię kątownika usztywniającego 8. Denka boczne 10 zamykające z obu stron obudowę 1 posiadają kolnierze przylegające do wewnętrznej strony obudowy i są do niej przykręcone za pomocą blachowkrętów 11. Dolna krawędź denka bocznego 10 wystaje od dołu poza dolne krawędzie obudowy 1. Wszystkie elementy oprawy to jest obudowa 1, obejma 6, blacha usztywniająca 7 i kątownik usztywniający 8 są połączone ze sobą za pomocą śrub 12. Do obejm 6 są przyspawane ceowniki 16, do których z kolei jest przymocowany śrubami 12 liniowy kształtownik 13. Liniowy kształtownik 13 w postaci zamkniętego, stalowego profilu prostokątnego jest usytuowany wzdłuż obudowy na długości stanowiącej 1/3 w stosunku do całej długości obwodu obudowy 1. Do liniowego kształtownika 13 zamocowane są ceowniki z osadzonymi na nich gniazdami montażowymi 14. Gniazda montażowe 14 mają nawiercone otwory

15 służące do połączenia z wysięgnikiem osadzonym w murze. Wewnątrz obudowy 1 znajduje się jarzeniówka 2 osadzona w uchwytych 3. Odbłyśnik 4 stanowi lustro wykonane z polimetakrylanu metylu, które poprawia ostrość i równomierność oświetlenia całej planszy. Długość lustra odpowiada długości jarzeniówki 2. Przezroczysta płyta ochronna jest wykonana z polistyrenu o grubości 2 mm. Obudowę wodochronną oprawy stanowi typowa rynna wykonana z polichlorku winylu oklejona folią samoprzylepną w dowolnym kolorze. Obejmy stalowe, ceowniki, kształtownik i gniazda montażowe są pomalowane farbą proszkową w takim samym kolorze. Do połączenia wszystkich elementów użyto śrub i blachowkrętów ocynkowanych. Oprawa oświetleniowa zamocowana jest do wysięgników od strony bliżej osadzonego kształtownika, tak że 2/3 obwodu półokrągłej obudowy od strony zewnętrznej jest gładka. Trzy oprawy zapewniają dostateczne oświetlenie planszy reklamowej o wymiarach 5040 x 2380.

Rękosiewicz Roman  
przez pełnomocnika

KANCELARIA PATENTOWA  
Cecylia Zarówna  
81-383 Gdynia, ul. I Armii W.P. 14  
tel./fax (058) 620 22 13  
NIP 586-021-30-05

  
mgr inż. Cecylia Zarówna  
Rzecznik Patentowy nr 1124

### Zastrzeżenia ochronne

1. Oprawa oświetleniowa zwłaszcza do plansz reklamowych składająca się z obudowy wzmocnionej konstrukcją usztywniającą, źródła światła, odbłyśnika i płyty ochronnej, **znamienna tym**, że konstrukcja usztywniająca obudowy (1) jest połączona z zespołem mocującym składającym się z liniowego kształtownika (13), ceowników (16) i gniazd montażowych (14), przy czym liniowy kształtownik (13) ma prostokątny profil zamknięty i jest usytuowany wzdłuż obudowy (1).

2. Oprawa według zastrz.1, **znamienna tym**, że liniowy kształtownik (13) jest przymocowany do obejm (6) na długości obwodu stanowiącej 1/3 w stosunku do całej długości obwodu obudowy (1).

3. Oprawa według zastrz.1 albo 2, **znamienna tym**, że liniowy kształtownik (13) jest zamocowany rozłącznie w ceownikach (16), które są przyspawne do obejm (6).

4. Oprawa według zastrz.1 albo 3, **znamienna tym**, że gniazda montażowe (14) z otworami (15) są przymocowane rozłącznie do liniowego kształtownika (13) za pomocą ceowników (16).

Rękosiewicz Roman  
przez pełnomocnika

KANCELARIA PATENTOWA  
Cecylia Zarówna  
81-383 Gdynia, ul. I Armii W.P. 13  
tel./fax (058) 620 22 13  
NIP 586-021-30-05

  
mgr inż. Cecylia Zarówna  
Rzecznik Patentowy nr 1124

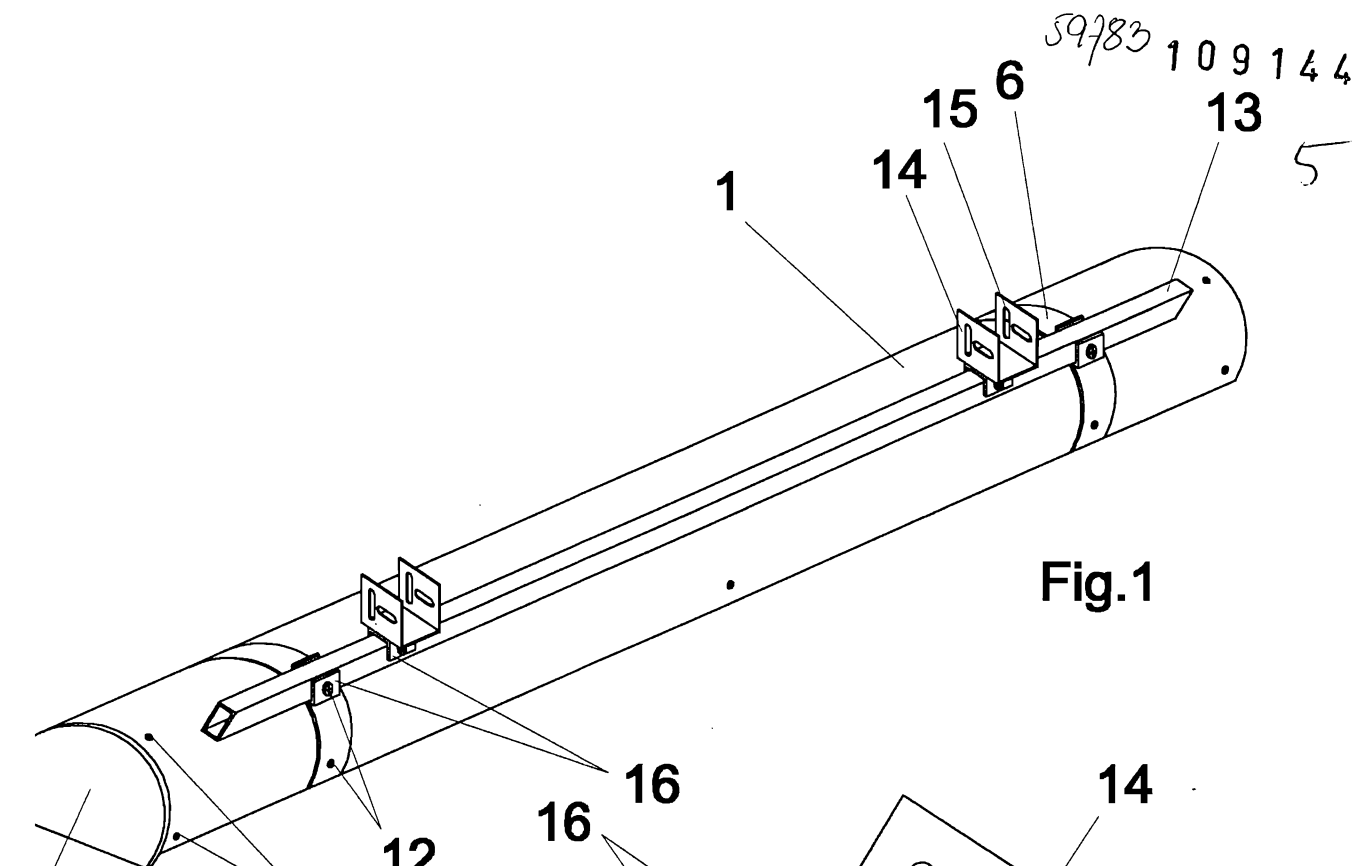


Fig.1

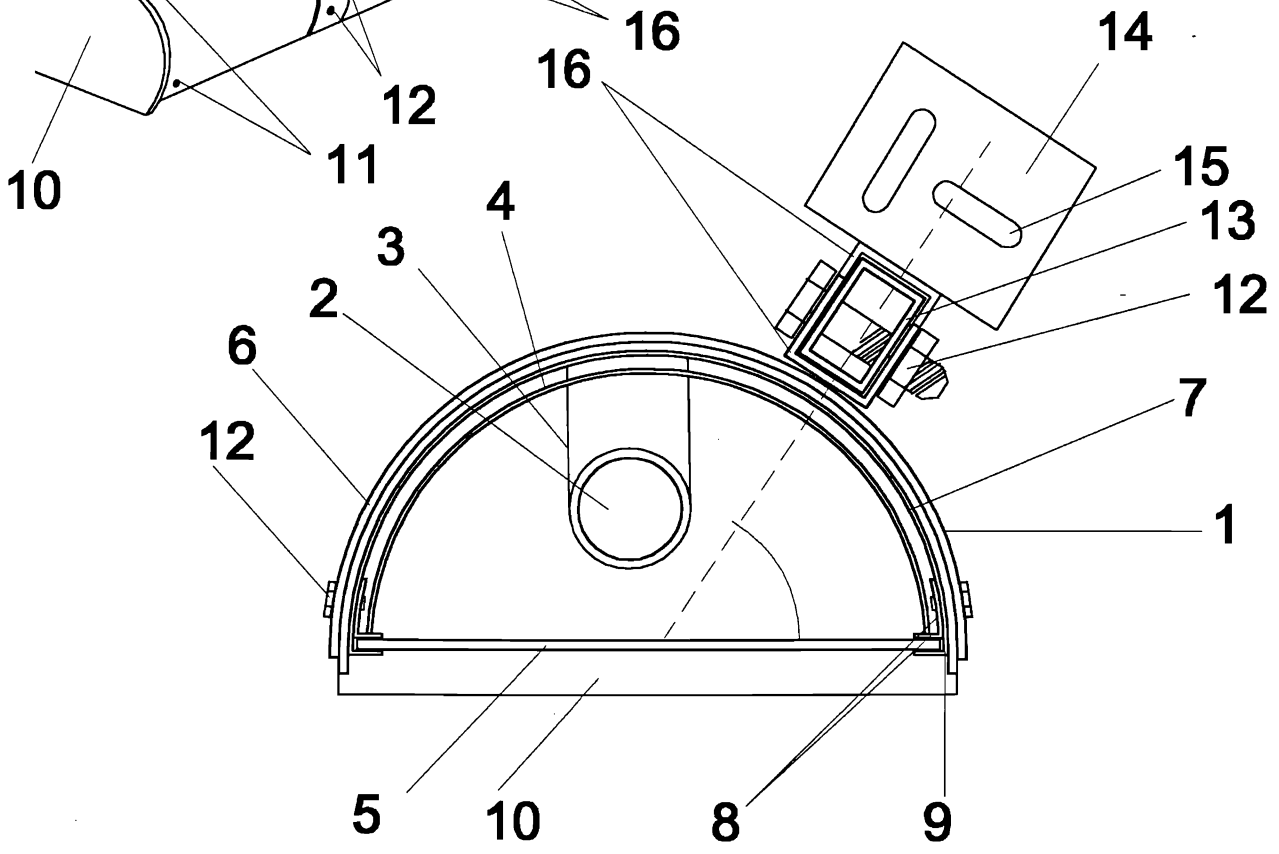


Fig.2

Rękosiewicz Roman  
przez pełnomocnika

BIURO PATENTOWA  
Cecylia Zarówna  
81-383 Gdynia, ul. I Armii W.P. 14  
tel./fax (058) 620 22 13  
NIP 586-021-30-05

mgr inż. Cecylia Zarówna  
Rzecznik Patentowy nr 1124