

(12)

Recherchenbericht

(Österreichische Patentanmeldung)

(21) Anmeldenummer: A 9061/2018
(86) PCT-Anmeldenummer: PCT/CN18090225
(22) Anmeldetag: 07.06.2018
(88) Recherchenbericht
veröffentlicht am: 15.03.2021

(51) Int. Cl.: **B66F 11/04** (2006.01)
B61D 15/00 (2006.01)
E21D 11/40 (2006.01)

(30) Priorität:
10.07.2017 CN 201710554179.9 beansprucht.

(56) Entgegenhaltungen:
FR 2266656 A1
DE 60119721 T2
US 4260297 A
CN 106542470 A

(72) Erfinder:
Ning Jiping
221004 Xuzhou (CN)
Ma Hongfeng
221004 Xuzhou (CN)
Li Xueling
221004 Xuzhou (CN)

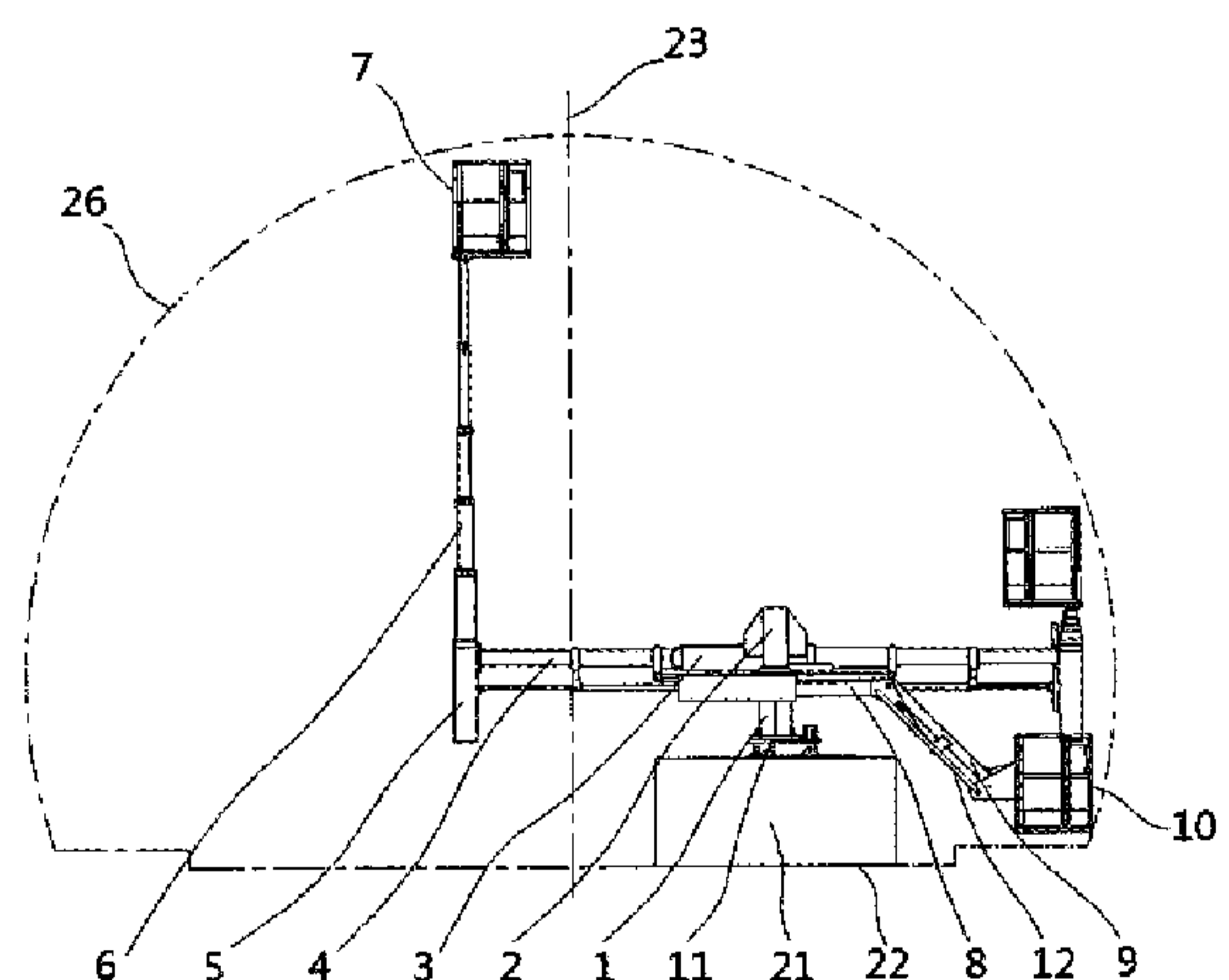
(71) Patentanmelder:
XCMG XUZHOU TRUCK-MOUNTED CRANE
CO., LTD.
221004 Xuzhou (CN)

(72) Erfinder:
Sun Xiaojun
221004 Xuzhou (CN)
Chen Zhiwei
221004 Xuzhou (CN)
Li Genwen
221004 Xuzhou (CN)
Cai Keqiang
221004 Xuzhou (CN)
Ren Yuanfan
221004 Xuzhou (CN)
Mao Shaofang
221004 Xuzhou (CN)
Zhang Yang
221004 Xuzhou (CN)

(74) Vertreter:
Anwälte Burger und Partner Rechtsanwalt
GmbH
4580 Windischgarsten (AT)

(54) Tunnelinspektionsarbeitsvorrichtung

(57) Die vorliegende Offenbarung offenbart eine Tunnelinspektionsarbeitsvorrichtung, einschließlich einer Hauptstützstruktur und mindestens einer Arbeitsbühnenanordnung, die auf der Hauptstützstruktur angeordnet ist, wobei die mindestens eine Arbeitsbühnenanordnung eine Hauptbühnenanordnung umfasst, die Hauptbühnenanordnung eine Hauptbühne (10) und eine Hauptbühnenverbindungsstruktur zum Verbinden der Hauptbühne (10) und der Hauptstützstruktur umfasst, wobei eine Hauptbühnenverbindungsstruktur einen Wippmechanismus (9) zum Ausführen von Nickbewegungen bezüglich der Hauptstützstruktur und einen Nivelliermechanismus (12) umfasst, um die Hauptbühne (10) in einem horizontalen Zustand zu halten. Durch die Übernahme der vorliegenden Offenbarung wird der Bewegungsbereich der Hauptbühne vergrößert und gleichzeitig wird die Sicherheit der Inspektionsarbeiten gewährleistet.



Figur 4

| Klassifikation des Anmeldegegenstands gemäß IPC: B66F 11/04 (2006.01); B61D 15/00 (2006.01); E21D 11/40 (2006.01) | | | | |
|-------------------------------------------------------------------------------------------------------------------------------------------------------------------------------------------------------------------------------------------------------------------------------------------------------------------------------------------------------------------------------------------------------------------------------------------------------------------------------------------------------------------------------------------------------------------------------------------------------------------------------------------------------------------------------------------------------------------------------------------------------------------------------------------------------------------------------------------------------------------------------------------------------------------------------------------------------------------------------------------------------------------------------------------------------------------------------------------------------------------------------------------------------------------------------------------------------------------------------------------------------------------------------------------------------------------------------------------------------------------------------------------------------------|--------------------------------------------------------------------------------------------------------------------------------------------------------------------------------------------------------------------------------------------------------------------------------------------------------------------------------------------------------------------------------------------------------------------------------------------------------------------------------------------------------------------------------------------------------------------------------------|------------------------------------|-----------------------------------------------------------------------------------------------------------------------------------------------------------------------------------------------------------------------------------------------------------------------------------------------------------------------------------------------------------------------------------------------------------------------------------------------------------------------------------------------------------------------------------------------------|--------------------------------------------------------------------------------------------------------------------------------------------------------------------------------------------------------------------------------------------------------------------------------------------------------------------------------------------------------------------------------------------------------------------------------------------------------------------------------------------------------------------------------------------------------------------------------------|
| Klassifikation des Anmeldegegenstands gemäß CPC: B66F 11/04 (2013.01); B66F 11/046 (2013.01); B61D 15/00 (2016.05); E21D 11/40 (2013.01) | | | | |
| Recherchierter Prüfstoff (Klassifikation): B66F, B61D, E21D | | | | |
| Konsultierte Online-Datenbank: EPODOC, WPI, Volltextdatenbanken | | | | |
| Dieser Recherchenbericht wurde zu den am 29.08.2019 eingereichten Ansprüchen 1-10 erstellt. | | | | |
| Kategorie ^{*)} | Bezeichnung der Veröffentlichung: Ländercode, Veröffentlichungsnummer, Dokumentart (Anmelder), Veröffentlichungsdatum, Textstelle oder Figur soweit erforderlich | Betreffend Anspruch | | |
| X | FR 2266656 A1 (GACQUERELLE GERARD) 31. Oktober 1975 (31.10.1975) Anspruch 8, Fig. 2 | 1-3, 5, 9 | | |
| Y | | 10 | | |
| X | DE 60119721 T2 (ATLAS COPCO ROCK DRILLS) 09. November 2006 (09.11.2006) Zusammenfassung, Fig. 3 | 1, 2, 6, 7, 9 | | |
| X | US 4260297 A (HOUSTON et al.) 07. April 1981 (07.04.1981) Zusammenfassung, Fig. 1 | 1 - 5 | | |
| Y | CN 106542470 A (XCMG XUZHOU TRUCK-MOUNTED CRANE) 29. März 2017 (29.03.2017) Anspruch 4 (übersetzt) [online] [abgerufen am 02.02.2021]. Abgerufen von EPOQUE: {TXPCNEA}; Fig. 3 | 10 | | |
| Datum der Beendigung der Recherche: 02.02.2021 | | Seite 1 von 1 | | |
| | | Prüfer(in): KUTZENBERGER Thomas | | |
| ^{*)} Kategorien der angeführten Dokumente: <table border="0" style="width: 100%;"> <tr> <td style="width: 50%; vertical-align: top;"> X Veröffentlichung von besonderer Bedeutung: der Anmeldegegenstand kann allein aufgrund dieser Druckschrift nicht als neu bzw. auf erfinderischer Tätigkeit beruhend betrachtet werden. Y Veröffentlichung von Bedeutung: der Anmeldegegenstand kann nicht als auf erfinderischer Tätigkeit beruhend betrachtet werden, wenn die Veröffentlichung mit einer oder mehreren weiteren Veröffentlichungen dieser Kategorie in Verbindung gebracht wird und diese Verbindung für einen Fachmann naheliegend ist. </td> <td style="width: 50%; vertical-align: top;"> A Veröffentlichung, die den allgemeinen Stand der Technik definiert. P Dokument, das von Bedeutung ist (Kategorien X oder Y), jedoch nach dem Prioritätstag der Anmeldung veröffentlicht wurde. E Dokument, das von besonderer Bedeutung ist (Kategorie X), aus dem ein „älteres Recht“ hervorgehen könnte (früheres Anmeldedatum, jedoch nachveröffentlicht, Schutz ist in Österreich möglich, würde Neuheit in Frage stellen). & Veröffentlichung, die Mitglied der selben Patentfamilie ist. </td> </tr> </table> | | | X Veröffentlichung von besonderer Bedeutung : der Anmeldegegenstand kann allein aufgrund dieser Druckschrift nicht als neu bzw. auf erfinderischer Tätigkeit beruhend betrachtet werden. Y Veröffentlichung von Bedeutung : der Anmeldegegenstand kann nicht als auf erfinderischer Tätigkeit beruhend betrachtet werden, wenn die Veröffentlichung mit einer oder mehreren weiteren Veröffentlichungen dieser Kategorie in Verbindung gebracht wird und diese Verbindung für einen Fachmann naheliegend ist. | A Veröffentlichung, die den allgemeinen Stand der Technik definiert. P Dokument, das von Bedeutung ist (Kategorien X oder Y), jedoch nach dem Prioritätstag der Anmeldung veröffentlicht wurde. E Dokument, das von besonderer Bedeutung ist (Kategorie X), aus dem ein „ älteres Recht “ hervorgehen könnte (früheres Anmeldedatum, jedoch nachveröffentlicht, Schutz ist in Österreich möglich, würde Neuheit in Frage stellen). & Veröffentlichung, die Mitglied der selben Patentfamilie ist. |
| X Veröffentlichung von besonderer Bedeutung : der Anmeldegegenstand kann allein aufgrund dieser Druckschrift nicht als neu bzw. auf erfinderischer Tätigkeit beruhend betrachtet werden. Y Veröffentlichung von Bedeutung : der Anmeldegegenstand kann nicht als auf erfinderischer Tätigkeit beruhend betrachtet werden, wenn die Veröffentlichung mit einer oder mehreren weiteren Veröffentlichungen dieser Kategorie in Verbindung gebracht wird und diese Verbindung für einen Fachmann naheliegend ist. | A Veröffentlichung, die den allgemeinen Stand der Technik definiert. P Dokument, das von Bedeutung ist (Kategorien X oder Y), jedoch nach dem Prioritätstag der Anmeldung veröffentlicht wurde. E Dokument, das von besonderer Bedeutung ist (Kategorie X), aus dem ein „ älteres Recht “ hervorgehen könnte (früheres Anmeldedatum, jedoch nachveröffentlicht, Schutz ist in Österreich möglich, würde Neuheit in Frage stellen). & Veröffentlichung, die Mitglied der selben Patentfamilie ist. | | | |