

(12) NACH DEM VERTRAG ÜBER DIE INTERNATIONALE ZUSAMMENARBEIT AUF DEM GEBIET DES PATENTWESENS (PCT) VERÖFFENTLICHTE INTERNATIONALE ANMELDUNG

(19) Weltorganisation für geistiges Eigentum
Internationales Büro



(43) Internationales Veröffentlichungsdatum
27. Januar 2011 (27.01.2011)

(10) Internationale Veröffentlichungsnummer
WO 2011/009608 A3

(51) Internationale Patentklassifikation:

B60R 22/02 (2006.01) B60R 22/41 (2006.01)
B60R 22/405 (2006.01)

(21) Internationales Aktenzeichen: PCT/EP2010/004469

(22) Internationales Anmeldedatum:
21. Juli 2010 (21.07.2010)

(25) Einreichungssprache: Deutsch

(26) Veröffentlichungssprache: Deutsch

(30) Angaben zur Priorität:
10 2009 034 048.3 21. Juli 2009 (21.07.2009) DE

(71) Anmelder (für alle Bestimmungsstaaten mit Ausnahme von US): **KEY SAFETY SYSTEMS, INC.** [US/US]; 7000 Nineteen Mile Road, Sterling Heights, MI 48314 (US).

(72) Erfinder; und

(75) Erfinder/Anmelder (nur für US): **SPECHT, Martin** [DE/DE]; Im Harl 4, 82340 Feldafing (DE). **WOLFF, Rainer** [DE/DE]; Am Bach 1, 82346 Andechs (DE).

(74) Anwalt: **EISENFÜHR, SPEISER & PARTNER**; Postfach 31 02 60, 80102 München (DE).

(81) Bestimmungsstaaten (soweit nicht anders angegeben, für jede verfügbare nationale Schutzrechtsart): AE, AG, AL, AM, AO, AT, AU, AZ, BA, BB, BG, BH, BR, BW, BY, BZ, CA, CH, CL, CN, CO, CR, CU, CZ, DK, DM, DO, DZ, EC, EE, EG, ES, FI, GB, GD, GE, GH, GM, GT, HN, HR, HU, ID, IL, IN, IS, JP, KE, KG, KM, KN, KP, KR, KZ, LA, LC, LK, LR, LS, LT, LU, LY, MA, MD, ME, MG, MK, MN, MW, MX, MY, MZ, NA, NG, NI, NO, NZ, OM, PE, PG, PH, PL, PT, RO, RS, RU, SC, SD, SE, SG, SK, SL, SM, ST, SV, SY, TH, TJ, TM, TN, TR, TT, TZ, UA, UG, US, UZ, VC, VN, ZA, ZM, ZW.

(84) Bestimmungsstaaten (soweit nicht anders angegeben, für jede verfügbare regionale Schutzrechtsart): ARIPO (BW, GH, GM, KE, LR, LS, MW, MZ, NA, SD, SL, SZ, TZ, UG, ZM, ZW), eurasisches (AM, AZ, BY, KG, KZ, MD, RU, TJ, TM), europäisches (AL, AT, BE, BG, CH, CY, CZ, DE, DK, EE, ES, FI, FR, GB, GR, HR, HU, IE, IS, IT, LT, LU, LV, MC, MK, MT, NL, NO, PL, PT, RO, SE, SI, SK, SM, TR), OAPI (BF, BJ, CF, CG, CI, CM, GA, GN, GQ, GW, ML, MR, NE, SN, TD, TG).

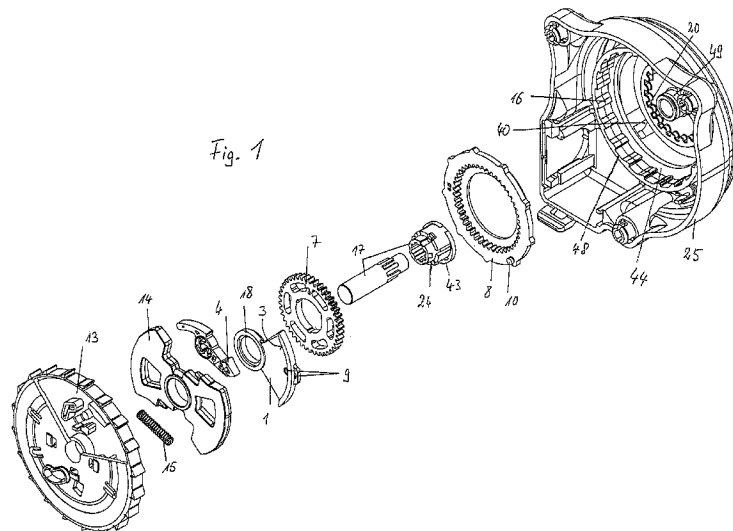
Veröffentlicht:

— mit internationalem Recherchenbericht (Artikel 21 Absatz 3)

[Fortsetzung auf der nächsten Seite]

(54) Title: BELT RETRACTOR FOR A VEHICLE SAFETY BELT

(54) Bezeichnung : GURTAUFROLLER FÜR EINEN FAHRZEUGSICHERHEITSGURT



(57) Abstract: Disclosed is a belt retractor for a vehicle safety belt, comprising a belt reel (2), onto which the safety belt can be wound during the belt strap winding process and from which the safety belt can be unwound during the belt strap extension process, and a belt strap-sensitive blocking mechanism (12) which blocks the belt strap from being extended when the same is extended at an excessive acceleration. An arresting device (1) is rotatably connected to the belt reel (2), said arresting device (1) preventing the belt strap-sensitive blocking mechanism from being activated along a certain length of extension of the belt strap at the beginning of the belt strap extension process.

(57) Zusammenfassung:

[Fortsetzung auf der nächsten Seite]



WO 2011/009608 A3



— vor Ablauf der für Änderungen der Ansprüche geltenden Frist; Veröffentlichung wird wiederholt, falls Änderungen eingehen (Regel 48 Absatz 2 Buchstabe h)

(88) Veröffentlichungsdatum des internationalen Recherchenberichts:

21. April 2011

Ein Gurtaufroller für einen Fahrzeugsicherheitsgurt mit einer Gurtpule (2), auf welcher der Sicherheitsgurt beim Bandaufwickeln aufgerollt und von welcher der Sicherheitsgurt bei Gurtbandauszug abgewickelt werden kann, einer gurtbandsensitiven Blockiereinrichtung (12), welche bei einem Gurtbandauszug mit überhöhter Beschleunigung den Gurtbandauszug blockiert, wobei mit der Gurtpule (2) eine Hemmungseinrichtung (1) in Drehverbindung steht, welche am Anfang des Gurtbandauszugs während einer bestimmten Gurtbandauszugslänge die Aktivierung der gurtbandsensitiven Blockiereinrichtung verhindert.

INTERNATIONAL SEARCH REPORT

International application No
PCT/EP2010/004469

A. CLASSIFICATION OF SUBJECT MATTER
INV. B60R22/02 B60R22/405 B60R22/41
ADD.

According to International Patent Classification (IPC) or to both national classification and IPC

B. FIELDS SEARCHED

Minimum documentation searched (classification system followed by classification symbols)
B60R

Documentation searched other than minimum documentation to the extent that such documents are included in the fields searched

Electronic data base consulted during the international search (name of data base and, where practical, search terms used)

EP0-Internal

C. DOCUMENTS CONSIDERED TO BE RELEVANT

Category*	Citation of document, with indication, where appropriate, of the relevant passages	Relevant to claim No.
X	US 2009/057470 A1 (HIRAMATSU KOJI [JP] ET AL) 5 March 2009 (2009-03-05)	1-3, 5-14,17, 18,21, 24,26-28
Y	paragraph [0055]; figure 3 -----	30
Y	US 6 334 628 B1 (NEWBALL ALBERT [US] ET AL) 1 January 2002 (2002-01-01) * abstract; figures 3a-c -----	30

Further documents are listed in the continuation of Box C.

See patent family annex.

* Special categories of cited documents :

- "A" document defining the general state of the art which is not considered to be of particular relevance
- "E" earlier document but published on or after the international filing date
- "L" document which may throw doubts on priority claim(s) or which is cited to establish the publication date of another citation or other special reason (as specified)
- "O" document referring to an oral disclosure, use, exhibition or other means
- "P" document published prior to the international filing date but later than the priority date claimed

- "T" later document published after the international filing date or priority date and not in conflict with the application but cited to understand the principle or theory underlying the invention
- "X" document of particular relevance; the claimed invention cannot be considered novel or cannot be considered to involve an inventive step when the document is taken alone
- "Y" document of particular relevance; the claimed invention cannot be considered to involve an inventive step when the document is combined with one or more other such documents, such combination being obvious to a person skilled in the art.
- "&" document member of the same patent family

Date of the actual completion of the international search

16 February 2011

Date of mailing of the international search report

28/02/2011

Name and mailing address of the ISA/
European Patent Office, P.B. 5818 Patentlaan 2
NL - 2280 HV Rijswijk
Tel. (+31-70) 340-2040,
Fax: (+31-70) 340-3016

Authorized officer

Wiberg, Sten

INTERNATIONAL SEARCH REPORT

International application No.
PCT/EP2010/004469

Box No. II Observations where certain claims were found unsearchable (Continuation of item 2 of first sheet)

This international search report has not been established in respect of certain claims under Article 17(2)(a) for the following reasons:

- 1. Claims Nos.:
because they relate to subject matter not required to be searched by this Authority, namely:

- 2. Claims Nos.:
because they relate to parts of the international application that do not comply with the prescribed requirements to such an extent that no meaningful international search can be carried out, specifically:

- 3. Claims Nos.:
because they are dependent claims and are not drafted in accordance with the second and third sentences of Rule 6.4(a).

Box No. III Observations where unity of invention is lacking (Continuation of item 3 of first sheet)

This International Searching Authority found multiple inventions in this international application, as follows:

see additional sheet

- 1. As all required additional search fees were timely paid by the applicant, this international search report covers all searchable claims.
- 2. As all searchable claims could be searched without effort justifying additional fees, this Authority did not invite payment of additional fees.
- 3. As only some of the required additional search fees were timely paid by the applicant, this international search report covers only those claims for which fees were paid, specifically claims Nos.:

1-18, 21, 24-28, 30
- 4. No required additional search fees were timely paid by the applicant. Consequently, this international search report is restricted to the invention first mentioned in the claims; it is covered by claims Nos.:

- Remark on Protest**
- The additional search fees were accompanied by the applicant's protest and, where applicable, the payment of a protest fee.
 - The additional search fees were accompanied by the applicant's protest but the applicable protest fee was not paid within the time limit specified in the invitation.
 - No protest accompanied the payment of additional search fees.

The International Searching Authority has found that the international application contains multiple (groups of) inventions, as follows:

1. Claims 1-18, 21, 24-28

The problem of reducing the number of components is solved by the special technical feature of guiding the catch directly to the circular segment-shaped guide track.

2. Claims 19-28

(when claims 21 and 24-28 are dependent on claim 19)

The problem of controlling a second arresting device is solved by the special technical feature of using a second transmission.

3. Claims 1, 29

The problem of reducing noise is solved by the special technical feature of providing the blocking mechanism with a noise-damping motion limitation.

4. Claims 1, 30

The problem of fastening a three-point seat-belt on a retractable seat is solved by the special technical feature of providing the belt with two insertion areas.

INTERNATIONAL SEARCH REPORT

Information on patent family members

International application No

PCT/EP2010/004469

Patent document cited in search report	Publication date	Patent family member(s)	Publication date	
US 2009057470	A1	05-03-2009	CN 101380934 A	11-03-2009
			EP 2033856 A1	11-03-2009
			JP 2009061810 A	26-03-2009

US 6334628	B1	01-01-2002	NONE	

INTERNATIONALER RECHERCHENBERICHT

Internationales Aktenzeichen

PCT/EP2010/004469

A. KLASSIFIZIERUNG DES ANMELDUNGSGEGENSTANDES
 INV. B60R22/02 B60R22/405 B60R22/41
 ADD.

Nach der Internationalen Patentklassifikation (IPC) oder nach der nationalen Klassifikation und der IPC

B. RECHERCHIERTE GEBIETE

Recherchierter Mindestprüfstoff (Klassifikationssystem und Klassifikationssymbole)
 B60R

Recherchierte, aber nicht zum Mindestprüfstoff gehörende Veröffentlichungen, soweit diese unter die recherchierten Gebiete fallen

Während der internationalen Recherche konsultierte elektronische Datenbank (Name der Datenbank und evtl. verwendete Suchbegriffe)

EPO-Internal

C. ALS WESENTLICH ANGESEHENE UNTERLAGEN

Kategorie*	Bezeichnung der Veröffentlichung, soweit erforderlich unter Angabe der in Betracht kommenden Teile	Betr. Anspruch Nr.
X	US 2009/057470 A1 (HIRAMATSU KOJI [JP] ET AL) 5. März 2009 (2009-03-05)	1-3, 5-14,17, 18,21, 24,26-28
Y	Absatz [0055]; Abbildung 3 -----	30
Y	US 6 334 628 B1 (NEWBALL ALBERT [US] ET AL) 1. Januar 2002 (2002-01-01) * Zusammenfassung; Abbildungen 3a-c -----	30

Weitere Veröffentlichungen sind der Fortsetzung von Feld C zu entnehmen Siehe Anhang Patentfamilie

* Besondere Kategorien von angegebenen Veröffentlichungen :

"A" Veröffentlichung, die den allgemeinen Stand der Technik definiert, aber nicht als besonders bedeutsam anzusehen ist

"E" älteres Dokument, das jedoch erst am oder nach dem internationalen Anmeldedatum veröffentlicht worden ist

"L" Veröffentlichung, die geeignet ist, einen Prioritätsanspruch zweifelhaft erscheinen zu lassen, oder durch die das Veröffentlichungsdatum einer anderen im Recherchenbericht genannten Veröffentlichung belegt werden soll oder die aus einem anderen besonderen Grund angegeben ist (wie ausgeführt)

"O" Veröffentlichung, die sich auf eine mündliche Offenbarung, eine Benutzung, eine Ausstellung oder andere Maßnahmen bezieht

"P" Veröffentlichung, die vor dem internationalen Anmeldedatum, aber nach dem beanspruchten Prioritätsdatum veröffentlicht worden ist

"T" Spätere Veröffentlichung, die nach dem internationalen Anmeldedatum oder dem Prioritätsdatum veröffentlicht worden ist und mit der Anmeldung nicht kollidiert, sondern nur zum Verständnis des der Erfindung zugrundeliegenden Prinzips oder der ihr zugrundeliegenden Theorie angegeben ist

"X" Veröffentlichung von besonderer Bedeutung; die beanspruchte Erfindung kann allein aufgrund dieser Veröffentlichung nicht als neu oder auf erfinderischer Tätigkeit beruhend betrachtet werden

"Y" Veröffentlichung von besonderer Bedeutung; die beanspruchte Erfindung kann nicht als auf erfinderischer Tätigkeit beruhend betrachtet werden, wenn die Veröffentlichung mit einer oder mehreren anderen Veröffentlichungen dieser Kategorie in Verbindung gebracht wird und diese Verbindung für einen Fachmann naheliegend ist

"&" Veröffentlichung, die Mitglied derselben Patentfamilie ist

Datum des Abschlusses der internationalen Recherche	Absenddatum des internationalen Recherchenberichts
16. Februar 2011	28/02/2011

Name und Postanschrift der Internationalen Recherchenbehörde Europäisches Patentamt, P.B. 5818 Patentlaan 2 NL - 2280 HV Rijswijk Tel. (+31-70) 340-2040, Fax: (+31-70) 340-3016	Bevollmächtigter Bediensteter Wiberg, Sten
--	---

Feld Nr. II Bemerkungen zu den Ansprüchen, die sich als nicht recherchierbar erwiesen haben (Fortsetzung von Punkt 2 auf Blatt 1)

Gemäß Artikel 17(2)a wurde aus folgenden Gründen für bestimmte Ansprüche kein internationaler Recherchenbericht erstellt:

1. Ansprüche Nr.
weil sie sich auf Gegenstände beziehen, zu deren Recherche diese Behörde nicht verpflichtet ist, nämlich

2. Ansprüche Nr.
weil sie sich auf Teile der internationalen Anmeldung beziehen, die den vorgeschriebenen Anforderungen so wenig entsprechen, dass eine sinnvolle internationale Recherche nicht durchgeführt werden kann, nämlich

3. Ansprüche Nr.
weil es sich dabei um abhängige Ansprüche handelt, die nicht entsprechend Satz 2 und 3 der Regel 6.4 a) abgefasst sind.

Feld Nr. III Bemerkungen bei mangelnder Einheitlichkeit der Erfindung (Fortsetzung von Punkt 3 auf Blatt 1)

Diese Internationale Recherchenbehörde hat festgestellt, dass diese internationale Anmeldung mehrere Erfindungen enthält:

siehe Zusatzblatt

1. Da der Anmelder alle erforderlichen zusätzlichen Recherchegebühren rechtzeitig entrichtet hat, erstreckt sich dieser internationale Recherchenbericht auf alle recherchierbaren Ansprüche.

2. Da für alle recherchierbaren Ansprüche die Recherche ohne einen Arbeitsaufwand durchgeführt werden konnte, der zusätzliche Recherchegebühr gerechtfertigt hätte, hat die Behörde nicht zur Zahlung solcher Gebühren aufgefordert.

3. Da der Anmelder nur einige der erforderlichen zusätzlichen Recherchegebühren rechtzeitig entrichtet hat, erstreckt sich dieser internationale Recherchenbericht nur auf die Ansprüche, für die Gebühren entrichtet worden sind, nämlich auf die Ansprüche Nr.
1-18, 21, 24-28, 30

4. Der Anmelder hat die erforderlichen zusätzlichen Recherchegebühren nicht rechtzeitig entrichtet. Dieser internationale Recherchenbericht beschränkt sich daher auf die in den Ansprüchen zuerst erwähnte Erfindung; diese ist in folgenden Ansprüchen erfasst:

Bemerkungen hinsichtlich eines Widerspruchs

- Der Anmelder hat die zusätzlichen Recherchegebühren unter Widerspruch entrichtet und die gegebenenfalls erforderliche Widerspruchsgebühr gezahlt.
- Die zusätzlichen Recherchegebühren wurden vom Anmelder unter Widerspruch gezahlt, jedoch wurde die entsprechende Widerspruchsgebühr nicht innerhalb der in der Aufforderung angegebenen Frist entrichtet.
- Die Zahlung der zusätzlichen Recherchegebühren erfolgte ohne Widerspruch.

WEITERE ANGABEN

PCT/ISA/ 210

Die internationale Recherchenbehörde hat festgestellt, dass diese internationale Anmeldung mehrere (Gruppen von) Erfindungen enthält, nämlich:

1. Ansprüche: 1-18, 21, 24-28

Das Problem, die Anzahl der Bauteile zu reduzieren, wird durch das besondere technische Merkmal gelöst, die Klinke direkt an den kreissegmentförmigen Führungsbahn zu führen.

2. Ansprüche: 19-28

(Wenn Ansprüche 21 und 24-28 von Anspruch 19 abhängig sind)
Das Problem, eine zweite Hemmungseinrichtung zu steuern wird durch das besondere technische Merkmal gelöst, ein zweites Getriebe zu verwenden.

3. Ansprüche: 1, 29

Das Problem Geräusche zu mindern wird durch das besondere technische Merkmal gelöst, die Blockiereinrichtung mit einer geräuschdämmenden Bewegungseinschränkung zu versehen.

4. Ansprüche: 1, 30

Das Problem, ein Dreipunktgurt an einem versenkbaren Sitz zu befestigen wird durch das besondere technische Merkmal gelöst, das Gurt mit zwei Steckzonen zu versehen.

INTERNATIONALER RECHERCHENBERICHT

Angaben zu Veröffentlichungen, die zur selben Patentfamilie gehören

Internationales Aktenzeichen

PCT/EP2010/004469

Im Recherchenbericht angeführtes Patentdokument	Datum der Veröffentlichung	Mitglied(er) der Patentfamilie	Datum der Veröffentlichung	
US 2009057470	A1	05-03-2009	CN 101380934 A	11-03-2009
			EP 2033856 A1	11-03-2009
			JP 2009061810 A	26-03-2009

US 6334628	B1	01-01-2002	KEINE	
