



(12) 实用新型专利

(10) 授权公告号 CN 204612433 U

(45) 授权公告日 2015. 09. 02

(21) 申请号 201520309854. 8

(22) 申请日 2015. 05. 14

(73) 专利权人 李菊泉

地址 354099 福建省南平市邵武市中山路  
42号

(72) 发明人 李菊泉

(51) Int. Cl.

F26B 21/04(2006. 01)

F26B 23/02(2006. 01)

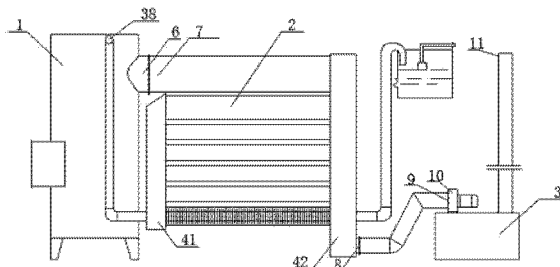
权利要求书2页 说明书6页 附图6页

(54) 实用新型名称

一种物水分离装置

(57) 摘要

本实用新型公开了一种物水分离装置,包括燃烧炉、烘干箱、除尘器和轴流风机,所述轴流风机设置于换热器和燃烧炉上方的风机安装板,所述换热器的高温烟气进口的一端与燃烧炉的高温烟气出口相连,所述换热器的废烟气出口的一端与除尘器的废烟气进口相连,所述除尘器的废烟气进口还与引风机连接,所述燃烧炉和换热器设置于烘干箱的内部。所述燃烧炉和换热器设置于烘干箱内的中间部位。所述烘干箱左右端墙的上部各设置有常开排湿口,所述烘干箱内部的燃烧炉和换热器的两侧设置有配风墙,所述配风墙的上方设置有进风风道,所述配风墙的下方设置有与进风风道相对应的出风风道。



1. 一种物水分离装置,其特征在于,包括  
燃烧炉,用于盛放要燃烧物质为该装置提供热能;  
烘干箱,用于盛放要烘干的物体;  
除尘器,用于净化该装置产生的污染气体;  
轴流风机,用于增加该装置内气体的流动速率;

所述轴流风机设置于换热器和燃烧炉上方的风机安装板,所述换热器的高温烟气进口的一端与燃烧炉的高温烟气出口相连,所述换热器的废烟气出口的一端与除尘器的废烟气进口相连,所述除尘器的废烟气进口还与引风机连接,所述燃烧炉和换热器设置于烘干箱的内部。

2. 根据权利要求1所述的物水分离装置,其特征在于,所述烘干箱的四周的任意一面设置有物料进出门,所述烘干箱左右端墙的上部各设置有常开排湿口,所述烘干箱内部的燃烧炉和换热器的两侧设置有配风墙,所述配风墙的上方设置有进风风道,所述配风墙的下方设置有与进风风道相对应的出风风道。

3. 根据权利要求1所述的物水分离装置,其特征在于,所述除尘器是一个钢板制成的除尘器箱体,所述除尘器箱体内盛有纯碱溶液,在除尘器箱体中间设有一隔板,使得除尘器内部构成左右水箱,隔板的下缘设置在距除尘器箱体底板 200mm 至 300mm 处,使左右水箱连通,在距左水箱边缘 100mm 至 200mm 处设一不锈钢丝网,所述不锈钢丝网上摊放 50mm-100mm 厚的粒径在 5mm-15mm 之间的碎石,在左水箱顶部设有一盖板与左水箱密封紧固,引风机出风口贯穿盖板的中心,经过碎石,设置在不锈钢丝网的上方,在盖板上还设置一烟囱,纯碱溶液的液面高度高于过碎石的上表面高度。

4. 根据权利要求1所述的物水分离装置,其特征在于,所述烘干箱上方还设置有用用于烘干箱和室外通气的电动翻板进风门;所述燃烧炉和换热器设置于烘干箱内的中间部位。

5. 根据权利要求2所述的物水分离装置,其特征在于,所述配风墙的下端设置一挡风板,所述挡风板的设置高度与换热器的倒数第二排换热管的圆心距地面的高度相同;

所述两侧配风墙内侧距换热器的外侧距离在 170mm 至 250mm 之间,所述挡风板内侧距换热器的倒数第二排换热管的外侧距离在 50mm 至 100mm 之间,这样就使得换热器、配风墙和挡风板之间构成左均衡风箱和右均衡风箱。

6. 根据权利要求1所述的物水分离装置,其特征在于,所述燃烧炉的四周设置有圆形水套,所述水套包括由钢板焊制而成的立筒形外炉体和内炉体,所述内炉体上下分别与内炉顶和内炉底密封连接构成炉膛,所述水套中下部设置一炉口,所述水套在设有炉口相对应一侧的上部设置有一高温烟气出口,所述内炉体的内部自下而上分布多层送风管;所述炉口外周圈分别与外炉体和内炉体采用焊接的方式固接,所述高温烟气出口的固定方式和炉口的固接方式相同。

7. 根据权利要求6所述的物水分离装置,其特征在于,所述水套的内炉体设置有送风管,每层依圆周匀布 2 至 4 根,所有送风管设置的方向一致,并使每根送风管端口的轴线垂直且不相交于炉膛轴线;所述外炉体上端封闭,所述内炉顶和外炉顶之间设有一汽室,在靠近外炉顶的下方一侧,引出一蒸汽导出管,所述蒸汽导出管沿外炉体下行至换热器的倒数第一排换热管的高度时,穿过换热器的前连通箱和后连通箱后上行连接至储水箱,所述蒸汽导出管与储水箱连接处高于储水箱内设定水面一定距离。

8. 根据权利要求 1 所述的物水分离装置,其特征在于,在与蒸汽导出管对应的另一侧外炉体上设置有一连通水管,所述连通水管位于换热器倒数第一排换热管的高度,所述连通水管穿过换热器前连通箱和后连通箱后上行,与储水箱底部相连;所述蒸汽导出管和连通水管上均设有便于热交换的翅片。

9. 根据权利要求 7 所述的物水分离装置,其特征在于,所述送风管外端与进风管上端连接,每根进风管下端与外炉体底板连接,所述外炉体底板的下部设置有风箱,所述风箱上部设置进风总管,所述进风总管与鼓风机连接。

10. 根据权利要求 1 所述的物水分离装置,其特征在于,所述烘干箱设置为矩形结构,所述烘干箱由砖混结构制作而成。

## 一种物水分离装置

### 技术领域

[0001] 本发明涉及一种烘干机械设备,更具体地说,涉及到一种物水分离装置。

### 背景技术

[0002] 近年来,通过长时间的生产实践,人们已经认识到,对竹木及其制品的干燥,或者是对农林及其副产品的干燥,只有利用热风作为介质和载体才能更大地提高热利用率和热工作效果。传统电热源和蒸汽热动力在输送过程中往往配置多台循环风机,使之最终还是间接形成热风进行烘干或供暖操作。这种过程显然存在大量浪费能源及造成附属设备过多、工艺过程复杂等诸多缺点。目前,公知的采用固体燃料的热风炉供热人工干燥设备,一般由燃烧炉、换热器、除尘器、烘干房等构成。能耗大,热效低,烟尘排放超标,而且干燥周期长,炉热风炉膛钢板易被高温烧损,使用寿命短的缺陷。

### 发明内容

[0003] 本发明要解决的技术问题是提供一种结构合理且具有一定环保功能的对对竹木制品和农林副产品进行物水分离装置。

[0004] 为了解决上述问题,本发明实施例提出了一种物水分离装置,包括

[0005] 燃烧炉,用于盛放要燃烧物质为该装置提供热能;

[0006] 烘干箱,用于盛放要烘干的物体;

[0007] 除尘器,用于净化该装置产生的污染气体;

[0008] 轴流风机,用于增加该装置内气体的流动速率;

[0009] 所述轴流风机设置于换热器和燃烧炉上方的风机安装板,所述换热器的高温烟气进口的一端与燃烧炉的高温烟气出口相连,所述换热器的废烟气出口的一端与除尘器的废烟气进口相连,所述除尘器的废烟气进口还与引风机连接,所述燃烧炉和换热器设置于烘干箱的内部。

[0010] 所述燃烧炉和换热器设置于烘干箱内的中间部位。

[0011] 其中,所述烘干箱的四周的任意一面设置有物料进出门,所述烘干箱左右端墙的上部各设置有常开排湿口,所述烘干箱内部的燃烧炉和换热器的两侧设置有配风墙,所述配风墙的上方设置有进风风道,所述配风墙的下方设置有与进风风道相对应的出风风道。

[0012] 进一步地,所述除尘器是一个钢板制成的除尘器箱体,所述除尘器箱体内盛有纯碱溶液,在除尘器箱体中间设有一隔板,使得除尘器内部构成左右水箱,隔板的下缘设置在距除尘器箱体底板 200mm 至 300mm 处,使左右水箱连通,在距左水箱边缘 100mm 至 200mm 处设一不锈钢丝网,所述不锈钢丝网上堆放 50mm-100mm 厚的粒径在 5mm-15mm 之间的碎石,在左水箱顶部设有一盖板与左水箱密封紧固,引风机出风口贯穿盖板的中心,经过碎石,设置在不锈钢丝网的上方,在盖板上还设置一烟囱,纯碱溶液的液面高度高于过碎石的上表面高度,引风机经出风口将废气鼓入纯碱溶液中,废气中的二氧化硫和尘粒与纯碱溶液充分搅拌吸收后沉入除尘器箱体底,经处理后的烟气均匀穿过碎石后,从烟囱排出。

[0013] 进一步地,所述烘干箱上方还设置有用于烘干箱和室外通气的电动翻板进风门。

[0014] 进一步地,所述配风墙的下端设置一挡风板,所述挡风板的设置高度与换热器的倒数第二排换热管的圆心距地面的高度相同。

[0015] 更进一步地,所述两侧配风墙内侧距换热器的外侧距离在 170mm 至 250mm 之间,所述挡风板内侧距换热器的倒数第二排换热管的外侧距离在 50mm 至 100mm 之间,这样就使得换热器、配风墙和挡风板之间构成左均衡风箱和右均衡风箱。

[0016] 其中,所述燃烧炉的四周设置有圆形水套,所述水套包括由钢板焊制而成的立筒形外炉体和内炉体,所述内炉体上下分别与内炉顶和内炉底密封连接构成炉膛,所述水套中下部设置一炉口,所述和设有炉口相对应一侧的上部设置有一高温烟气出口,所述内炉体的内部自下而上分布多层送风管。

[0017] 进一步地,所述炉口外周圈分别与外炉体和内炉体采用焊接的方式固接,所述高温烟气出口的固定方式和炉口的固接方式相同,

[0018] 进一步地,所述设置于内炉体的送风管,每层依圆周匀布 2 至 4 根,所有送风管设置的方向一致,并使每根送风管端口的轴线垂直且不相交于炉膛轴线。

[0019] 进一步地,所述外炉体上端封闭,所述内炉顶和外炉顶之间设有一汽室,在靠近外炉顶的下方一侧,引出一蒸汽导出管,所述蒸汽导出管沿外炉体下行至换热器的倒数第一排换热管的高度时,穿过换热器的前连通箱和后连通箱后上行连接至储水箱,所述蒸汽导出管与储水箱连接处高于储水箱内设定水面一定距离。

[0020] 其中,在与蒸汽导出管对应的另一侧外炉体上设置有一连通水管,所述连通水管位于换热器倒数第一排换热管的高度,所述连通水管穿过换热器前连通箱和后连通箱后上行,与储水箱底部相连,所述散热器后连通箱对侧设置成孔板式。

[0021] 其中,所述送风管外端与进风管上端连接,每根进风管下端与外炉体底板连接,所述外炉体底板的下部设置有风箱,所述风箱内设置进风总管,所述进风总管与鼓风机连接。

[0022] 更进一步地,所述烘干箱设置为矩形结构,所述烘干箱由砖混结构制作而成。

[0023] 更进一步地,所述蒸汽导出管和 连通水管上均设有便于热交换的翅片。

[0024] 与现有技术相比,本发明的上述技术方案的有益效果如下:

[0025] 1、本发明设置的挡风板和换热器之间的距离,两侧配风墙和换热器之间的距离设置在一定范围之内,使得所述换热器与配风墙和挡风板之间可以形成左均衡风箱和右均衡风箱,以便于换热器内侧的散热管与空气也能充分进行热交换,从而提高热效率。并使得要干燥的物品在干燥时受热均匀;

[0026] 2、本发明所述燃烧炉和换热器的上方设有风机安装板,在风机安装板上设置多台轴流风机,风机安装板将有效地控制热风反流,不仅可以有效的减少风压损失,而且可以很大程度上提高换热效率;

[0027] 3、本发明的每根送风管设置的方向一致,并使每根送风管端口的轴线,垂直且不相交于炉膛轴线,所述送风管端口的轴线与炉膛轴线构成异面直线,所以使得送风管在每层送风管端口轴线所在平面与炉膛轴线偏离一定距离,所述送风管设置的方向一致,设置成逆时针方向或者是顺时针方向,可以使得送风管喷出的风向沿顺时针或者逆时针方向进入炉膛内,这样就保证了经送风管进入炉膛的风,均匀充满炉膛并形成旋流,以便于空气与炉膛燃气充分混合,使燃料中的挥发分得以完全燃烧,从而提高燃烧效率;

- [0028] 4、本发明设置有除尘器,除尘器箱体可以使得该装置干燥后产生的废气在不借助外界净化装置的作用下,达到排放标准,这就使得该装置使用很方便,并且环保性能较好;
- [0029] 5、本发明的烘干箱的上部设置有常开排湿口和电动翻板进风门,通过温湿度智能控制仪的设定参数,可以及时排除烘干箱内的湿气,便于物品的干燥;
- [0030] 6、本发明总体结构简单,造价比较低,但是同样可以起到其他大型干燥设备所达到的干燥效果。

#### 附图说明

- [0031] 图1为本发明实施例的物水分离装置的主视图;
- [0032] 图2为本发明实施例的物水分离装置的后视图;
- [0033] 图3为本发明实施例的物水分离装置的燃烧炉剖视图;
- [0034] 图4为本发明实施例的物水分离装置的烘干箱局部剖视图;
- [0035] 图5为本发明实施例的物水分离装置的烘干箱端前视图;
- [0036] 图6为本发明实施例的物水分离装置烘干箱拆去端墙视图;
- [0037] 图7为本发明实施例的除尘器的结构示意图;
- [0038] 图8为本发明实施例的炉膛轴线和进风管端口轴线位置关系示意图。
- [0039] 附图标记说明:
- [0040] 1、燃烧炉;
- [0041] 2、换热器;
- [0042] 3、除尘器;
- [0043] 4、烘干箱;
- [0044] 5、轴流风机;
- [0045] 6、高温烟气出口;
- [0046] 7、高温烟气进口;
- [0047] 8、废烟气出口;
- [0048] 9、废烟气进口;
- [0049] 10、引风机;
- [0050] 11、烟囱;
- [0051] 12、物料进出门;
- [0052] 13、常开排湿口;
- [0053] 14、配风墙;
- [0054] 15、进风风道;
- [0055] 16、出风风道;
- [0056] 17、电动翻板进风门;
- [0057] 18、换热管;
- [0058] 19、左均衡风箱;
- [0059] 20、右均衡风箱;
- [0060] 21、风机安装板;
- [0061] 22、外炉体;

- [0062] 23、内炉体；
- [0063] 24、水套；
- [0064] 25、内炉顶；
- [0065] 26、内炉底；
- [0066] 27、炉膛；
- [0067] 28、炉口；
- [0068] 29、挡风板；
- [0069] 30、送风管；
- [0070] 31、进风管；
- [0071] 32、外炉体底板；
- [0072] 33、风箱；
- [0073] 34、进风总管；
- [0074] 35、鼓风机；
- [0075] 36、外炉顶；
- [0076] 37、汽室；
- [0077] 38、蒸汽导出管；
- [0078] 39、连通水管；
- [0079] 40、储水箱；
- [0080] 41、散热器前连通箱；
- [0081] 42、散热器后连通箱；
- [0082] 43、散热器后连通箱对侧；
- [0083] 44、不锈钢丝网；
- [0084] 45、除尘器箱体；
- [0085] 46、隔板；
- [0086] 47、碎石；
- [0087] 48、纯碱溶液；
- [0088] 49、盖板；
- [0089] 50、炉膛轴线。

### 具体实施方式

[0090] 为使本发明要解决的技术问题、技术方案和优点更加清楚，下面将结合附图及具体实施例进行详细描述。

[0091] 如图 1 至图 8 所示的，一种物水分离装置，包括燃烧炉 1、烘干箱 4 和轴流风机 5，所述轴流风机 5 设置于换热器 2 和燃烧炉 1 上方的风机安装板 21，所述换热器 2 的高温烟气进口 7 的一端与燃烧炉 1 的高温烟气出口 6 相连，所述换热器 2 的废烟气出口 7 的一端与除尘器 3 的废烟气进口 9 相连，所述除尘器 3 的废烟气进口 9 还与引风机 10 连接，所述燃烧炉 1 和换热器 2 设置于烘干箱 4 的内部。所述除尘器 3 的一端设置有烟囱 11。

[0092] 其中，所述烘干箱 4 的四周的任意一面设置有物料进出门 12，所述烘干箱 4 的上部各设置有常开排湿口 13，所述烘干箱 4 内燃烧炉 1 和换热器 2 的两侧设置有配风墙 14，所

述配风墙 14 的上方设置有进风风道 15, 所述配风墙 14 的下方设置有与进风风道 15 相对应的出风风道 16, 所述散热器后连通箱对侧 43 设置成孔板式。

[0093] 其中, 所述烘干箱 4 上方还设置有用于烘干箱 4 和室外通气的电动翻板进风门 17。所述配风墙 14 的下端设置一挡风板 29, 所述挡风板 29 的设置高度与换热器 2 的倒数第二排换热管 18 的圆心距地面的高度相同。

[0094] 更具体地, 所述两侧配风墙 14 内侧距换热器 2 的外侧距离在 170mm 至 250mm 之间, 所述挡风板 29 内侧距换热器 2 的倒数第二排换热管 18 的外侧距离在 50mm 至 100mm 之间, 这样就使得换热器 2、配风墙 14 和挡风板 29 三者之间构成左均衡风箱 19 和右均衡风箱 20。

[0095] 其中, 所述燃烧炉 1 的四周设置有圆形水套 24, 所述水套 24 包括由钢板焊制而成的立筒形外炉体 22 和内炉体 23, 所述内炉体 23 上下分别与内炉顶 25 和内炉底 26 密封连接构成炉膛 27, 所述水套 24 中下部设置一炉口 28, 所述和设有炉口 28 相对应一侧的水套 24 上部设置有一高温烟气出口 6, 所述内炉体 23 的内部自下而上分布多层送风管 30。所述设置于内炉体 23 的送风管 30, 每层依圆周匀布 2 至 4 根, 所有送风管 30 设置的方向一致, 并使每根送风管 30 的轴线, 垂直且不相交于炉膛轴线 50。所述外炉体 22 上端封闭, 所述内炉顶 25 和外炉顶 36 之间设有一汽室 37, 所述送风管 30 外端与进风管 31 上端连接, 每根进风管 31 下端与外炉体底板 32 连接, 所述外炉体底板 32 的下部设置有风箱 33, 所述风箱 33 上部设置进风总管 34, 所述进风总管 34 与鼓风机 35 连接。

[0096] 更具体地, 在靠近外炉顶 22 的下方一侧, 引出一蒸汽导出管 38, 所述蒸汽导出管 38 沿外炉体 22 下行至换热器 2 的倒数第一排换热管的高度 18 时, 穿过换热器 2 的前连通箱 41 和后连通箱后 42 连接至储水箱 40, 所述蒸汽导出管 38 与储水箱 40 连接处高于储水箱 40 内设定水面一定距离。在与蒸汽导出管 38 对应的另一侧外炉体 22 上设置有一连通水管 39, 所述连通水管 39 位于换热器 2 倒数第一排换热管 18 的高度, 所述连通水管 39 穿过换热器 2 前连通箱 41 和后连通箱 42 后上行, 与储水箱 40 底部相连。

[0097] 其中, 所述除尘器 36 是一个钢板制成的除尘器箱体 45, 所述除尘器箱体 45 内盛有纯碱溶液 48, 在除尘器箱体 45 中间设有一隔板 46, 使得除尘器 36 内部构成左右水箱, 隔板 46 的下缘设置在距除尘器箱体 45 底板 200mm 至 300mm 处, 使左右水箱连通, 在距左水箱边缘 100mm 至 200mm 处设一不锈钢丝网 44, 所述不锈钢丝网 44 上摊放 50mm-100mm 厚的粒径在 5mm-15mm 之间的碎石 47, 在左水箱顶部设有一盖板 49 与左水箱密封紧固, 引风机 10 出风口贯穿盖板 49 的中部, 经过碎石 47, 设置在不锈钢丝网 44 的上方, 在盖板 49 上还设置一烟囱 11, 纯碱溶液 48 的液面高度高于过碎石 47 的上表面高度, 引风机 10 经出风口将废气鼓入纯碱溶液 48 中, 废气中的二氧化硫和尘粒与纯碱溶液 48 充分搅拌吸受后沉入除尘器箱体 45 底, 经处理后的烟气均匀穿过碎石 47 后, 从烟囱 11 排出。

[0098] 本发明的供热系统, 由燃烧炉 1、换热器 2、大流量轴流风 5 机组成, 本发明燃烧炉 1 在炉膛 27 外设有水套 24, 因此同时具有热水炉的性能, 但不以生产热水为目的, 而主要是为了保护炉膛 27, 因此本发明的炉膛 27 内不敷设耐火保护层, 也可有效的延长炉膛 27 的使用寿命。同时燃烧炉 1 的外炉体 22 和在其上引出的蒸汽导出管 38 和连通水管 39, 又以热水炉的传热方式, 为烘干箱 4 提供热能。为有效地减少燃料不完全燃烧的损失, 在内炉体 23 上设置了 5 层送风管 30, 所述送风管 30 与炉膛轴线 50 连接之间的夹角  $\alpha$  在 30 度到 60

度之间。并且所有送风管 30 和进风管 31 均经水套 24 内穿过,可将送入炉体的空气预热,有效提高了炉膛 27 温度,进一步提高了燃烧效率。燃烧炉 1 的高温烟气出口 6 与设在换热器 2 上端的高温烟气进口 7 连接,高温烟气自上而下倒焰循环,经过七个管程,从换热器 2 下部的废烟气出口 8 进入除尘器 3 的废烟气进口 9。在轴流风机 5 的作用下对流空气与燃烧炉 1 和换热器 2 的所有散热面进行充分的热交换。

[0099] 本发明的具体实施过程如下所述:

[0100] 在各种物料装进烘干箱 4 之前,根据不同的物料设定设置于该装置外侧的温度自控仪,将温湿度自控仪的温度设置在 85 至 100° C 之间,回差值设置为 2 至 4 之间;湿度 5%,回差值 2。

[0101] 首先根据不同物料来确定不同的装箱方式,以竹筷条干燥为例,将捆绑好的竹筷条,沿其长度方向垂直于换热器 2 的换热管 18,整齐地堆放在烘干箱 4 内,在配风墙 14 与竹筷条的端头保持 400mm 至 450mm 的距离,当竹筷条装至一定高度时,将最上层端头紧靠配风墙 14,以确保竹筷条干燥均匀;竹筷条堆放完毕后;关闭烘干箱 4 门,即可送电并点燃燃烧炉 1,在温湿度自控仪的控制下,引风机 10 开启,电动翻板进风门 17 关闭;开启轴流风机 5,烘干箱 4 内的对流空气,在轴流风机 5 作用下,进入换热器 2 和燃烧炉 1 的上方,一部分对流空气自上而下流过换热器 2 和燃烧炉 1 的散热面,由于风阻较大,使得另一部分对流空气迅速充满了左均衡风箱 19 和右均衡风箱 20,在挡风板 29 的作用下,致使相当数量的对流空气,从换热器 2 和燃烧炉 1 左右侧面横向进入其内侧的散热面,进行充分热交换,对流空气经过换热器 2 和燃烧炉 1,与挡风板 29 端部 50mm-100mm 的间隙流出的对流空气汇合,经左右配风墙 14 下部的出风风道 16,进入并穿过烘干箱 4 的竹筷条堆后,被轴流风机 5 吸入换热器 2 和燃烧炉 1 的上方,即进入下一空气对流循环,周而复始,使得烘干箱 4 的温度逐渐升高,当烘干箱 4 的温度升至设定值时引风机 10 关闭,当烘干箱 4 的温度降至设定值时引风机 10 开启,同理,当烘干箱的湿度升至设定值时电动翻板进风门 17 开启,当烘干箱 4 的湿度降至设定值时电动翻板进风门 17 关闭;至到干燥到设定值。

[0102] 以上已将本发明的具体方案做一详细说明,但是以上所述仅为本发明的较佳实施例而已,故不能限定本发明实施范围,即凡依本申请范围所作均等变化与修饰,应仍属发明涵盖范围内,所属领域技术人员也应该明白,在本发明的技术方案的基础上,本领域技术人员不需要付出创造性劳动即可做出的各种修改或变形仍在本发明的保护范围以内。

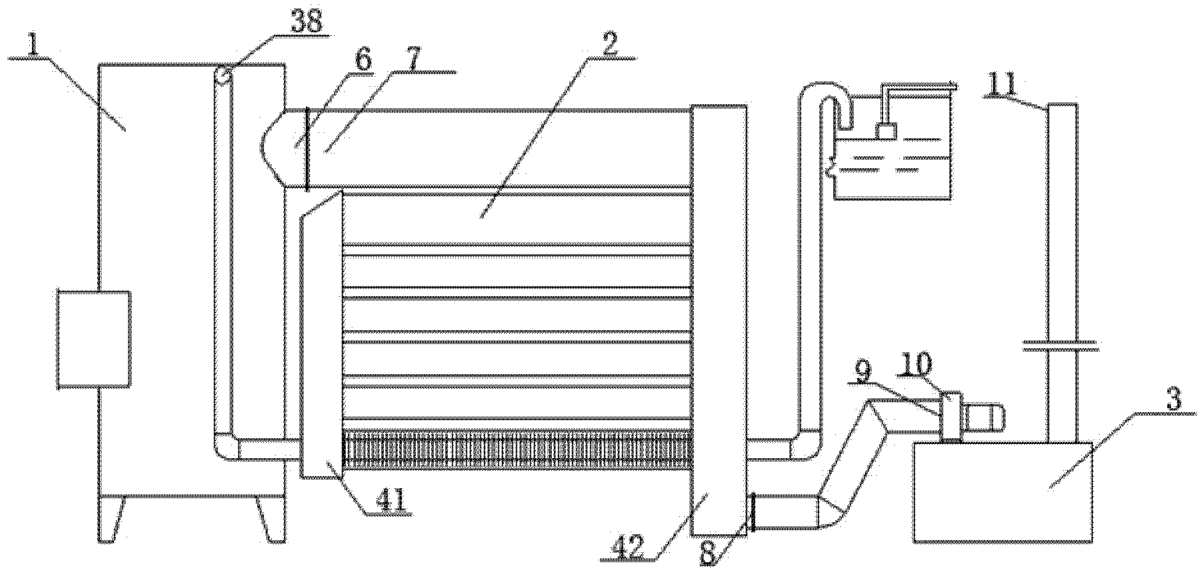


图 1

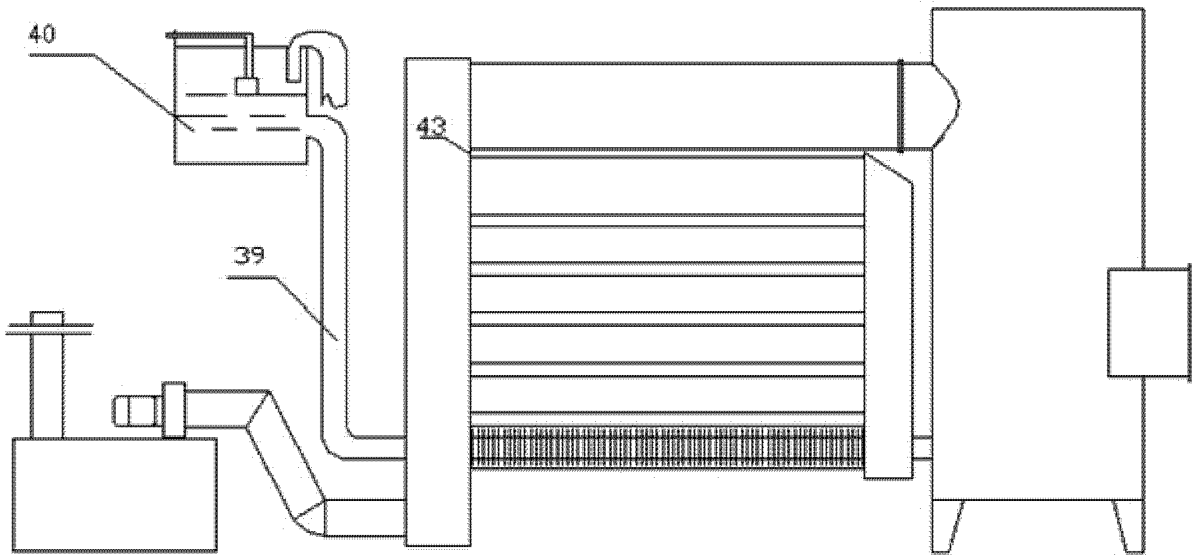


图 2

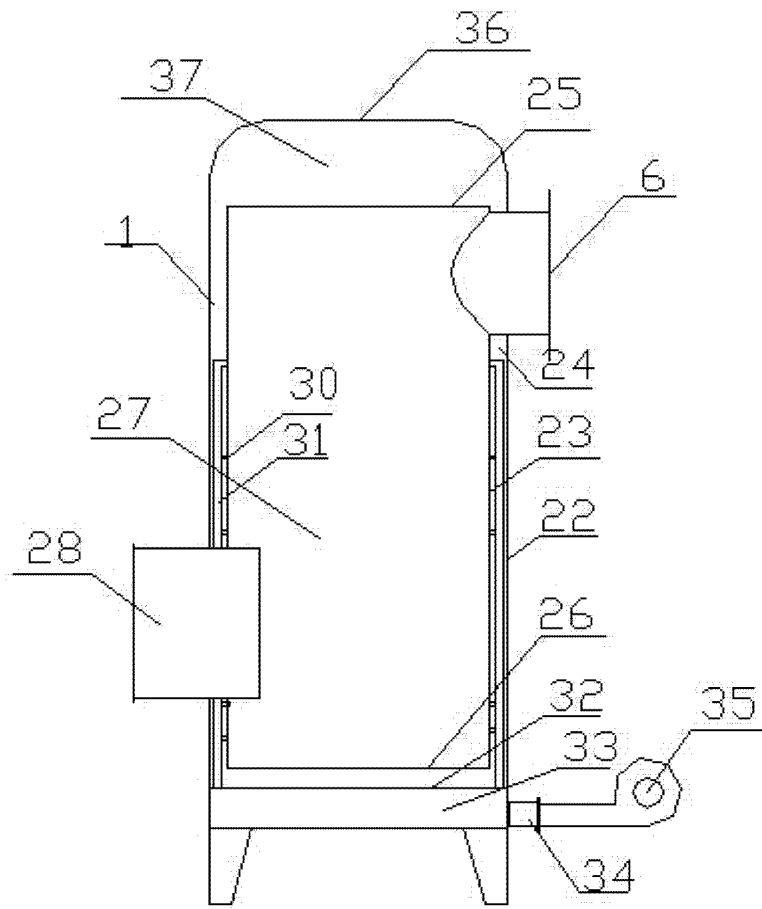


图 3

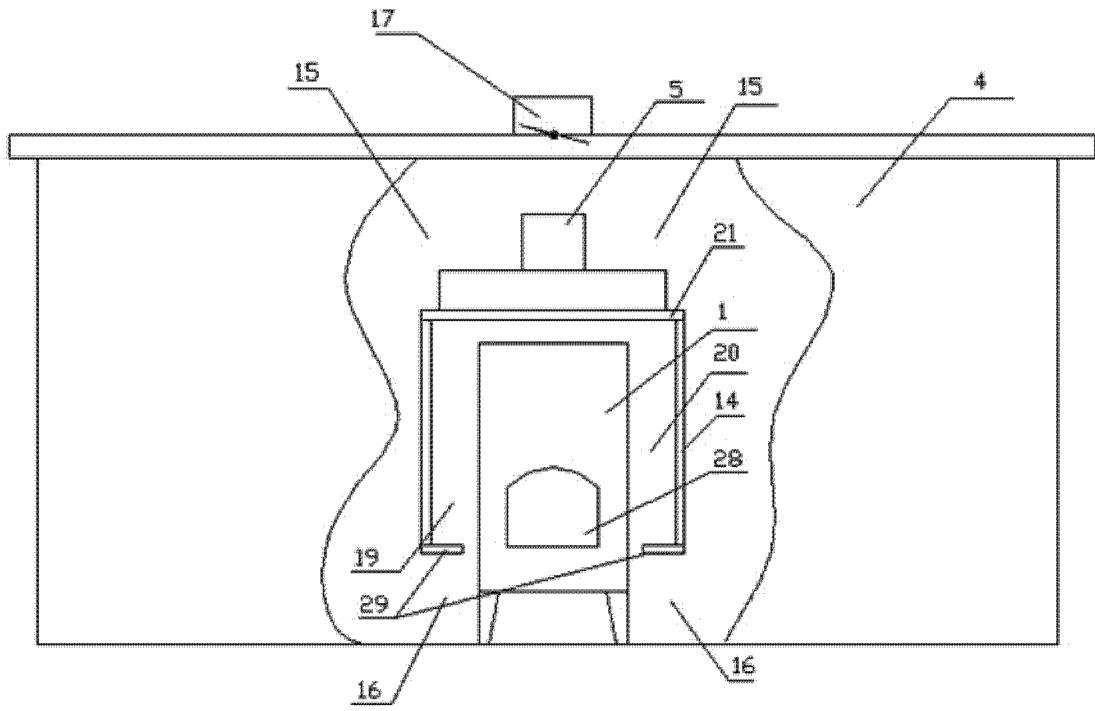


图 4

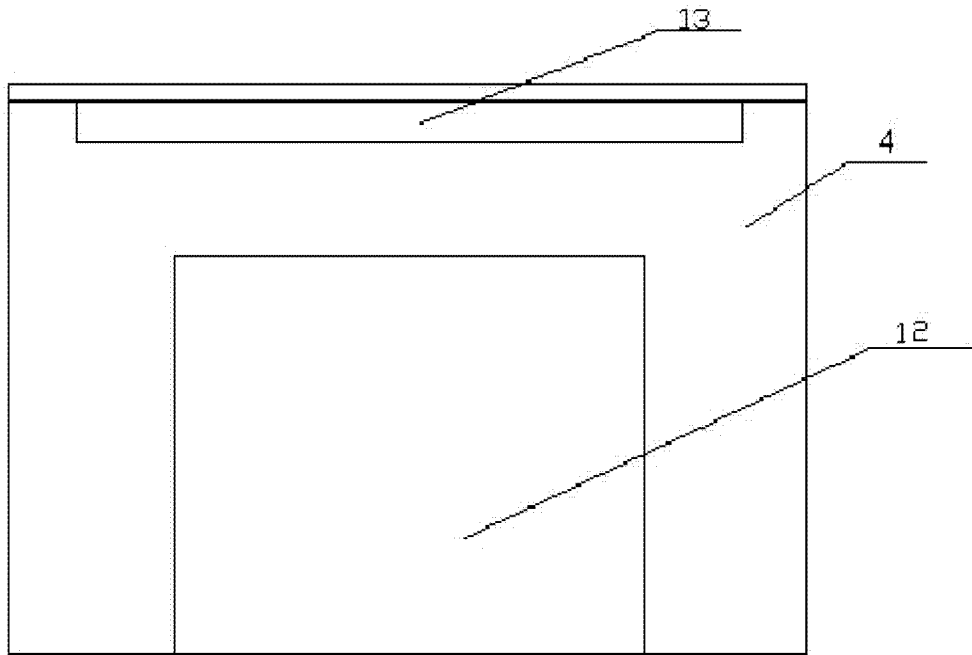


图 5

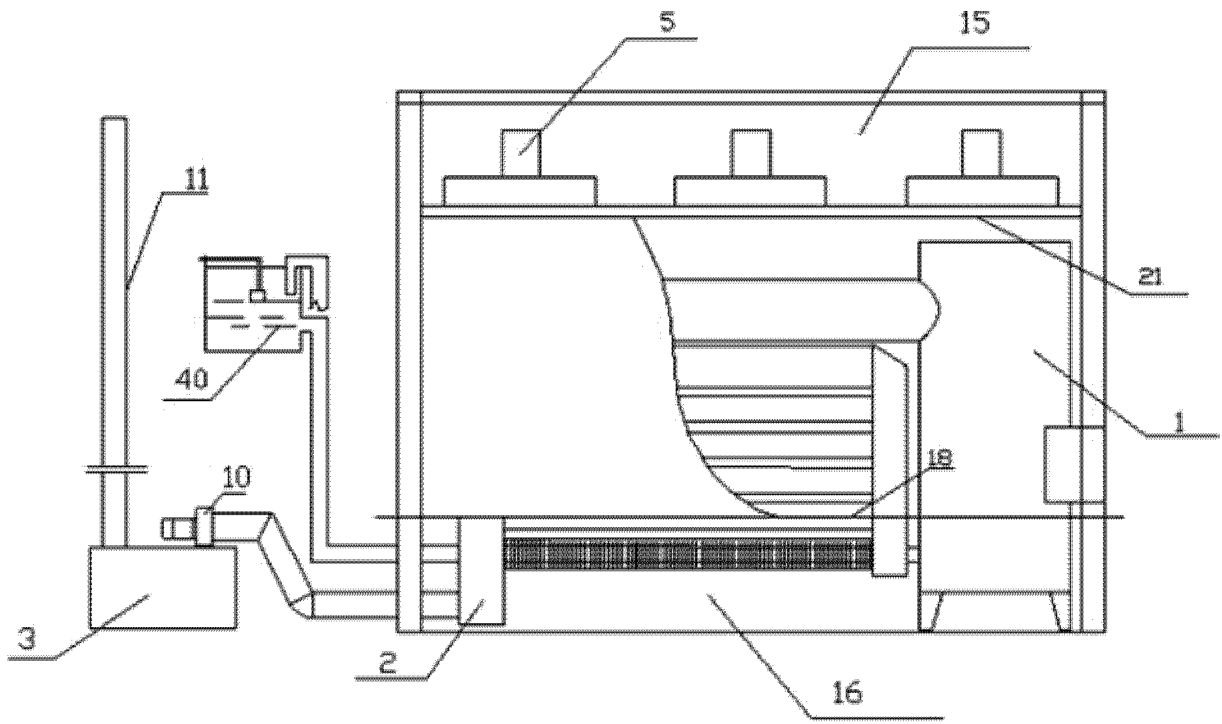


图 6

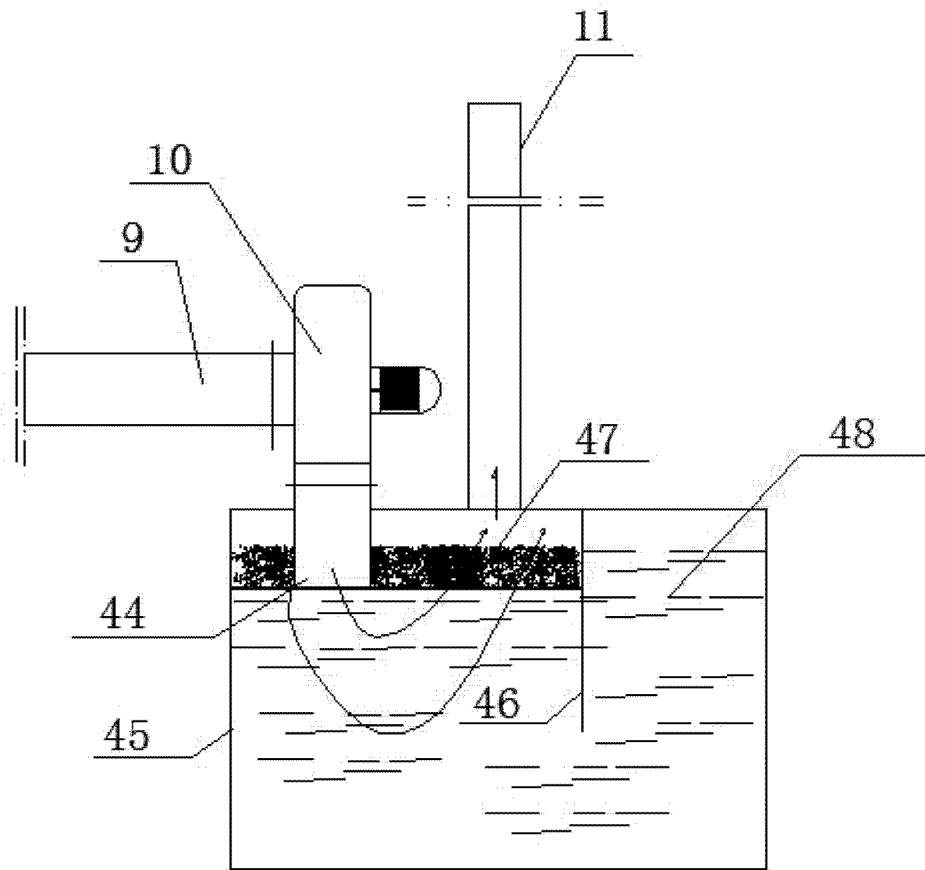


图 7

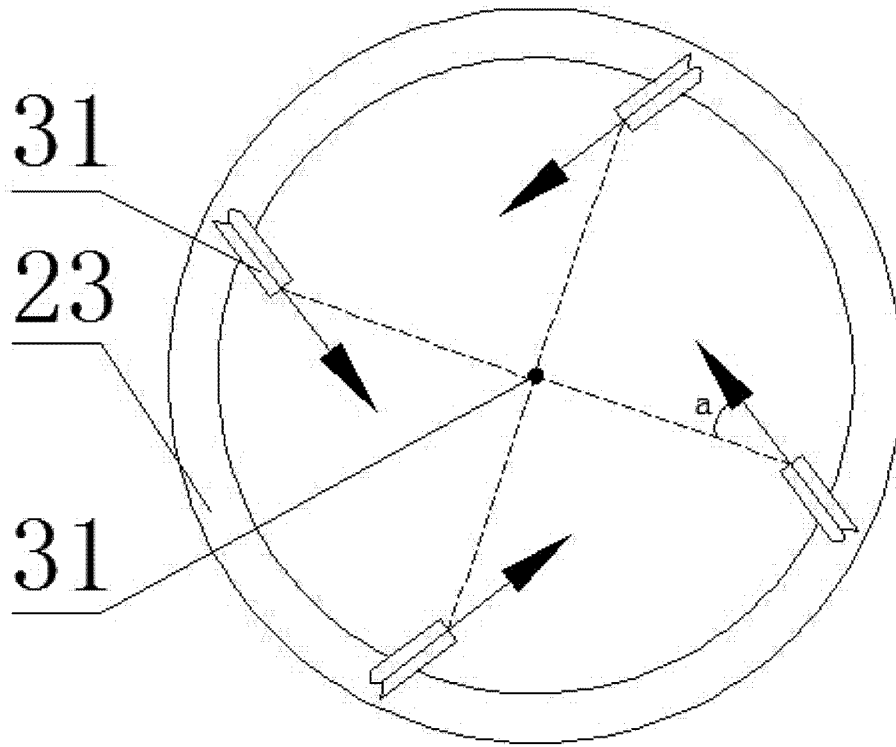


图 8