



(19) 中華民國智慧財產局

(12) 新型說明書公告本

(11) 證書號數：TW M580425 U

(45) 公告日：中華民國 108 (2019) 年 07 月 11 日

(21) 申請案號：108202583

(22) 申請日：中華民國 108 (2019) 年 03 月 04 日

(51) Int. Cl. : *A61H7/00* (2006.01) *A61H39/04* (2006.01)
 A61N2/00 (2006.01) *A41C3/12* (2006.01)
 A41C3/00 (2006.01)

(71) 申請人：輔英科技大學(中華民國) FOOYIN UNIVERSITY (TW)

高雄市大寮區進學路 151 號

(72) 新型創作人：曾慧雯 TSENG, HUI WEN (TW)；邱鈺蓉 QIU, YU YONG (TW)；高秀婷 KAO, HSIU TING (TW)；郭家妤 KUO, CHIA YU (TW)；劉于瑄 LIU, YU XUAN (TW)；潘慧娟 PAN, HUI CHUAN (TW)；蔡宜婷 TSAI, I TING (TW)；蔡欣晏 TSAI, HSIN YEN (TW)

(74) 代理人：黃耀霆

申請專利範圍項數：10 項 圖式數：5 共 16 頁

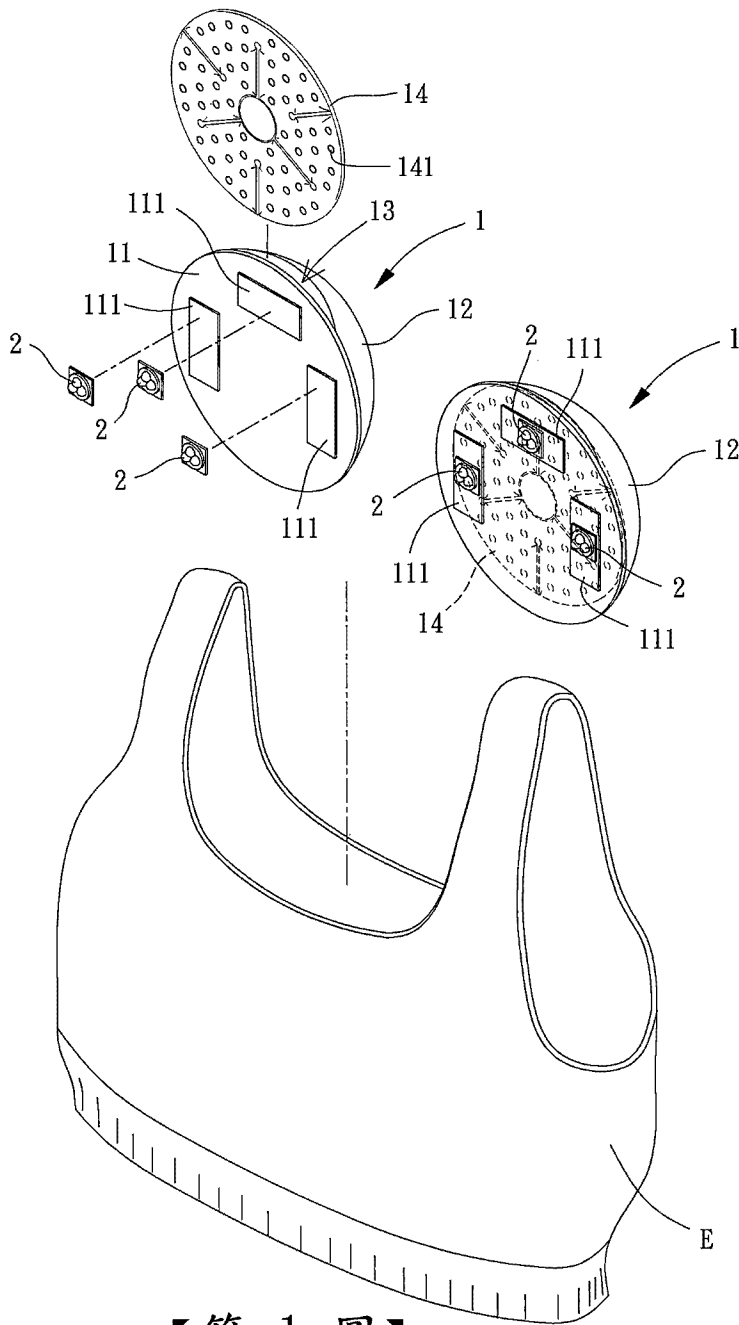
(54) 名稱

乳房按摩器及具有乳房按摩器之內衣

(57) 摘要

一種乳房按摩器，用以解決習知以人手進行按摩的力道不均，舒緩效果有限的問題。係包含：一本體，具有相對的一貼接面及一抵托面，該貼接面及該托底面之間具有一填充空間；及數個按摩件，該數個按摩件可拆裝地結合於該結合部。

指定代表圖：



符號簡單說明：

1 . . . 本體

11 . . . 貼接面

111 . . . 結合部

12 . . . 抵托面

13 . . . 填充空間

14 . . . 發熱件

141 . . . 磁石

2 . . . 按摩件

E . . . 貼身衣物

【第 1 圖】

【新型申請專利範圍】

【第 1 項】 一種乳房按摩器，包含：

一本體，具有相對的一貼接面及一抵托面，該貼接面及該托底面之間具有一填充空間，該貼接面具有一結合部；及

數個按摩件，該數個按摩件可拆裝地結合於該結合部。

【第 2 項】 如申請專利範圍第 1 項所述之乳房按摩器，其中，該本體具有至少一分隔件，以將該貼接面及該托底面之間形成數個填充空間。

【第 3 項】 如申請專利範圍第 2 項所述之乳房按摩器，其中，該分隔件將該填充空間分隔為鄰接該貼接面的一第一填充空間及鄰接該抵托面的一第二填充空間。

【第 4 項】 如申請專利範圍第 1 項所述之乳房按摩器，其中，該填充空間係填充一氣體。

【第 5 項】 如申請專利範圍第 1 項所述之乳房按摩器，其中，該填充空間係具有一發熱件，該發熱件鄰接該貼接面。

【第 6 項】 如申請專利範圍第 5 項所述之乳房按摩器，其中，該發熱件具有數個磁石。

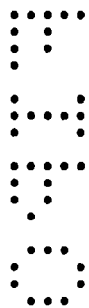
【第 7 項】 如申請專利範圍第 1 項所述之乳房按摩器，其中，該結合部較佳可以為魔鬼氈。

【第 8 項】 如申請專利範圍第 1 至 7 項中任一項所述之乳房按摩器，其中，該數個按摩件為數個按摩凸部以突伸結合於該本體之貼接面。

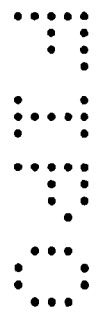
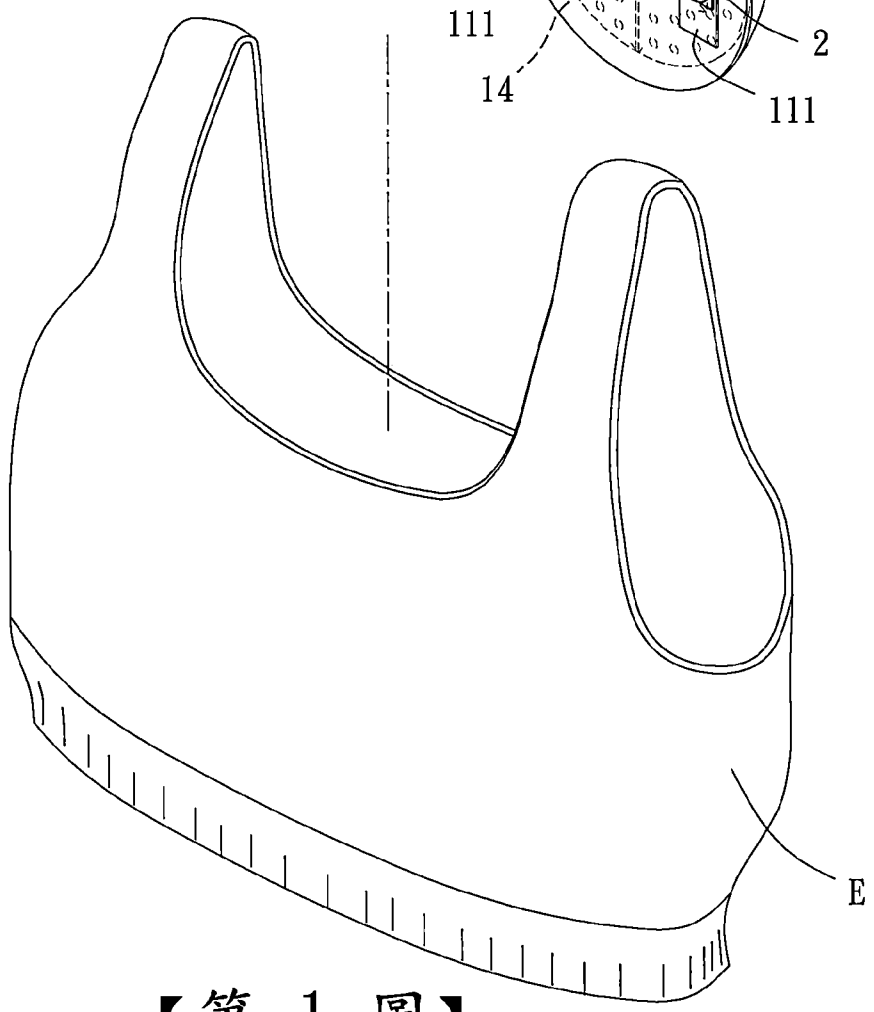
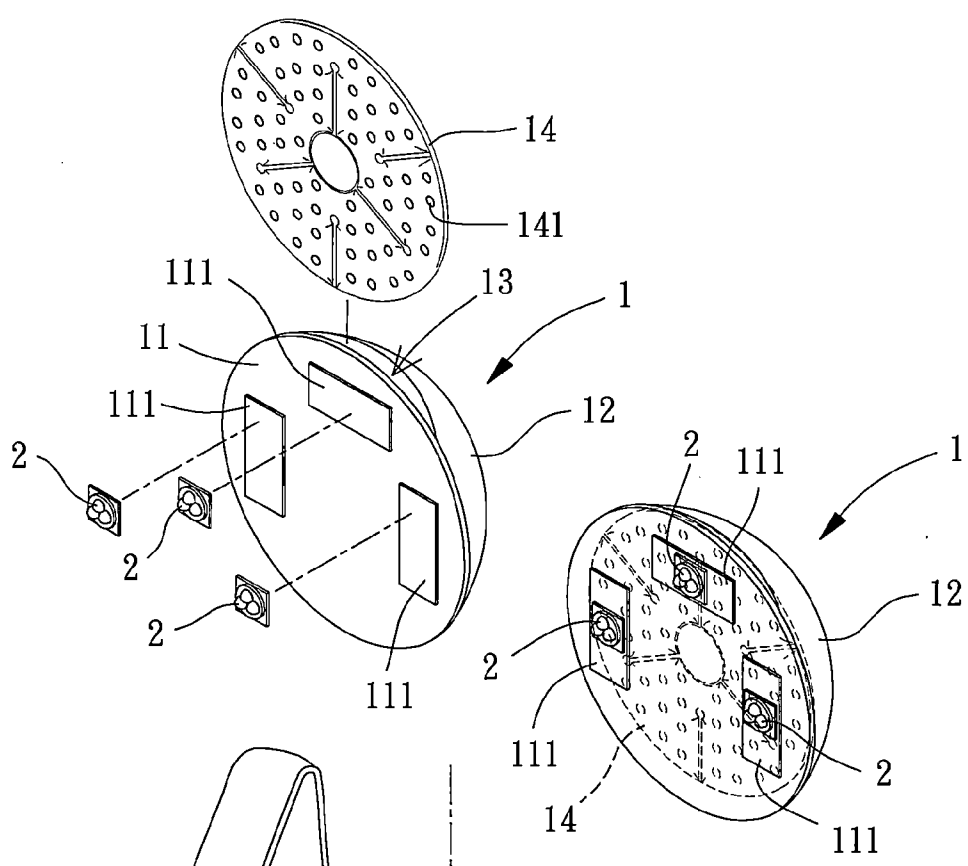
【第 9 項】 如申請專利範圍第 1 至 7 項中任一項所述之乳房按摩器，其中，該數個按摩件分別具有一袋體及數個按摩球體，該袋體結合於該本體之貼接面，該數個按摩球體可滾動地裝設於該袋體內。

【第 10 項】 一種內衣，係具有如申請專利範圍第 1 至 9 項中任一項所述之

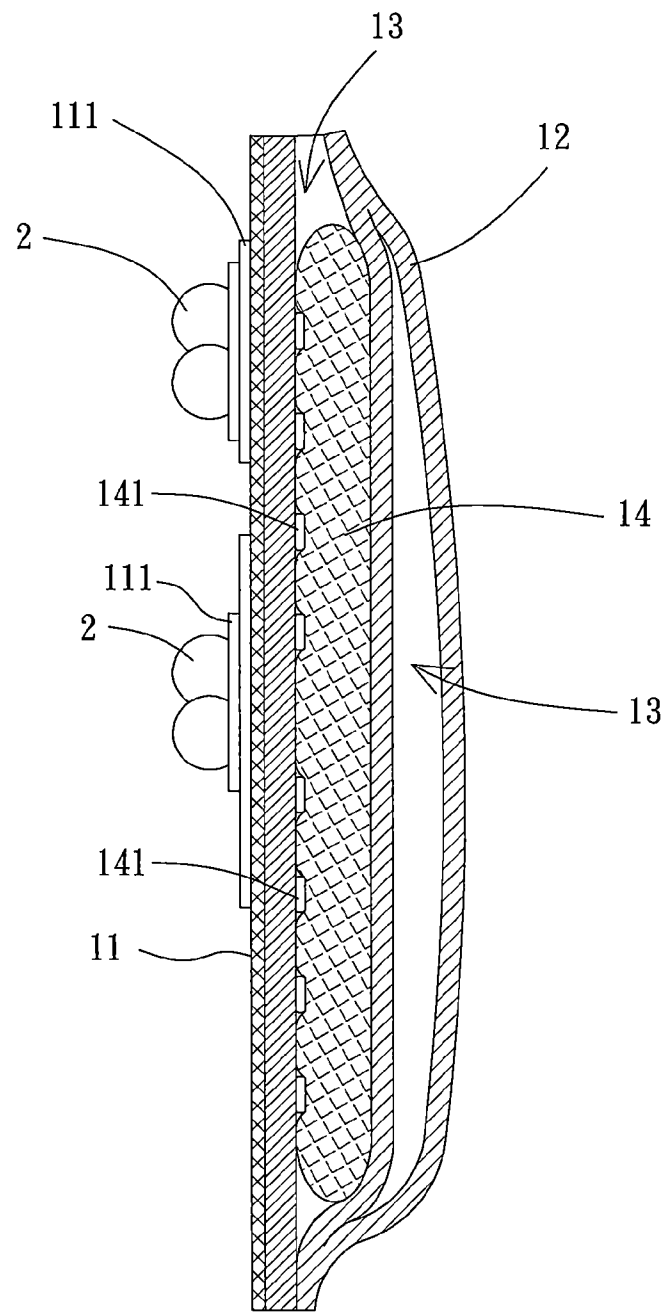
乳房按摩器，該乳房按摩器係結合於該內衣的內側。



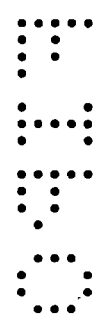
【新型圖式】

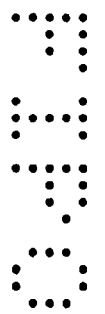
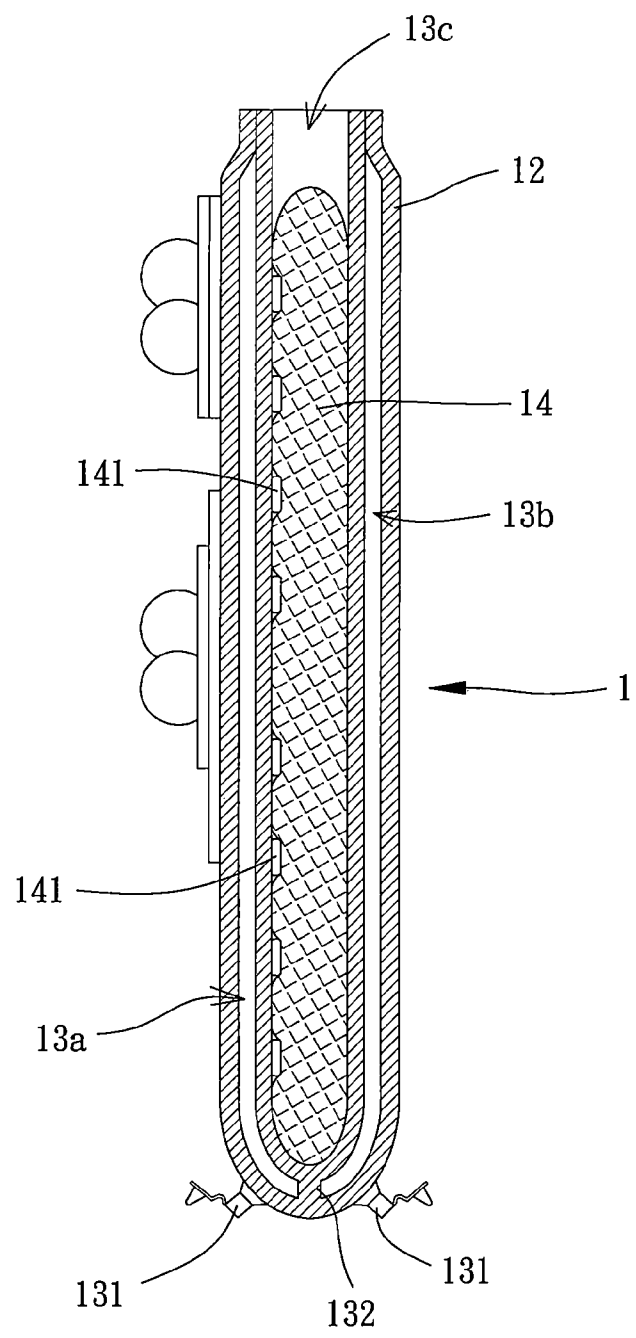


【第 1 圖】



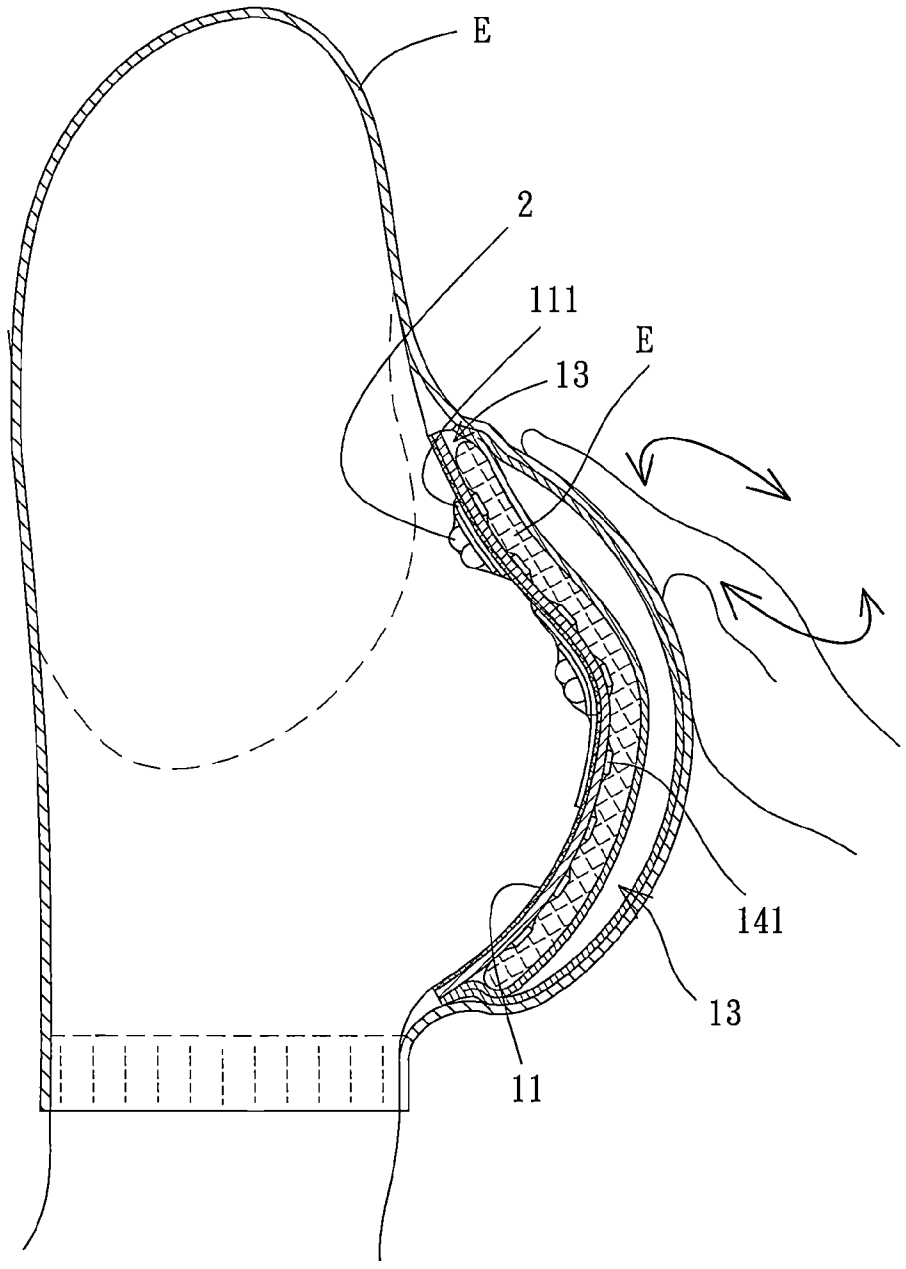
【第 2 圖】



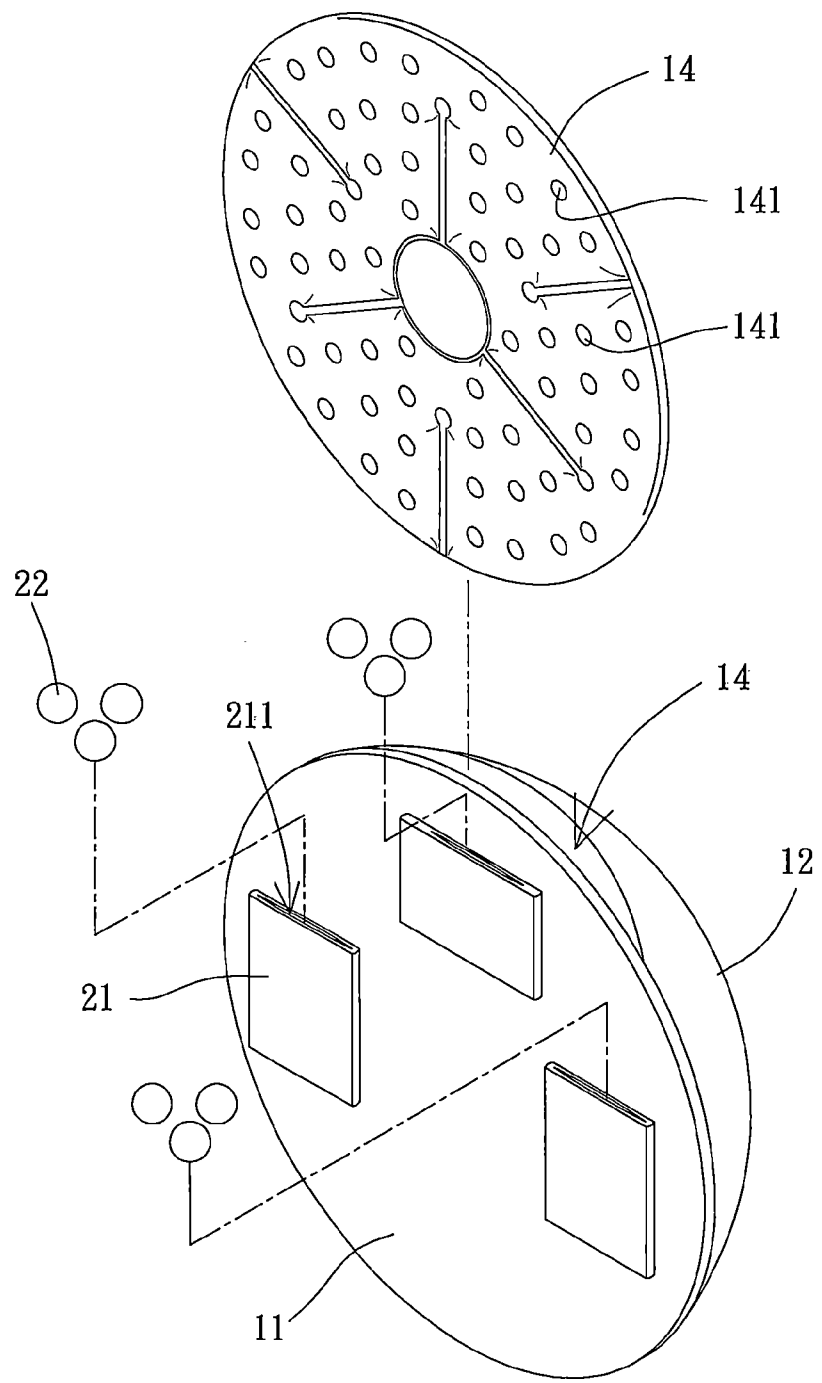


【第 3 圖】

FIG. 4



【第 4 圖】



【第 5 圖】

【新型說明書】

【中文新型名稱】 乳房按摩器及具有乳房按摩器之內衣

【技術領域】

【0001】 本創作係關於一種按摩器材，尤其是一種減緩泌乳脹痛的乳房按摩器。

【先前技術】

【0002】 產後女性在開始進入哺乳期後，乳房容易因腫脹變硬而產生疼痛，通常以人手按摩來進行舒緩，惟，以人手進行按摩的力道不均，舒緩效果有限，亦會因為按摩方式不正確而產生更強烈的疼痛感。

【新型內容】

【0003】 為解決上述問題，本創作的目的是提供一種乳房按摩器，係能夠以均勻力道進行按摩者。

【0004】 本創作的次一目的是提供一種乳房按摩器，係能夠針對所需按摩穴道進行按摩者。

【0005】 本創作的又一目的是提供一種乳房按摩器，係能夠讓使用者便利地進行按摩者。

【0006】 本創作的再一目的是提供一種具有乳房按摩器之內衣，係能夠讓使用者隨時都能獲得乳房按摩效果者。

【0007】 本創作全文所述方向性或其近似用語，例如「前」、「後」、「左」、「右」、「上（頂）」、「下（底）」、「內」、「外」、「側面」等，主要係參考附加圖式的方向，各方向性或其近似用語僅用以輔助說明及

理解本創作的各實施例，非用以限制本創作。

【0008】 本創作全文所記載的元件及構件使用「一」或「一個」之量詞，僅是為了方便使用且提供本創作範圍的通常意義；於本創作中應被解讀為包括一個或至少一個，且單一的概念也包括複數的情況，除非其明顯意指其他意思。

【0009】 本創作全文所述「結合」、「組合」或「組裝」等近似用語，主要包含連接後仍可破壞構件地分離，或是連接後使構件不可分離等型態，係本領域中具有通常知識者可以依據欲相連之構件材質或組裝需求予以選擇者。

【0010】 本創作的乳房按摩器，包含：一本體，具有相對的一貼接面及一抵托面，該貼接面及該托底面之間具有一填充空間；及數個按摩件，該數個按摩件可拆裝地結合於該結合部。

【0011】 據此，本創作的乳房按摩器，藉由該本體之貼接面具有數個按摩件，使用者藉由手掌托接該抵托面進行簡單的搓揉即可對乳房產生均勻的按摩效果，係可以達到舒緩泌乳期脹痛的功效；再者，藉由該數個按摩件可以預先對位特定的乳房穴道，使用者可以輕易的針對所需按摩穴道進行按摩，可以達到促進乳房血液循環的功效。

【0012】 其中，該本體具有至少一分隔件，以將該貼接面及該托底面之間形成數個填充空間。如此，係可以分別填充數種不同的填充物，具有提升使用便利性的效果。

【0013】 其中，該分隔件將該填充空間分隔為鄰接該貼接面的一第一填充空間及鄰接該抵托面的一第二填充空間。如此，可以依照使用者的需求分別對該第一填充空間及該第二填充空間進行填充物之填充，係可以更方便的依照需求調整填充物的種類，及調整填充物的填充量，具有提升使用便利性

的效果。

【0014】 其中，該填充空間係填充一氣體。如此，係可以更方便的依照需求進行填充程度的調整，具有提升使用便利性的效果。

【0015】 其中，該填充空間係具有一發熱件，該發熱件鄰接該貼接面。如此，係可以使該本體具有對乳房熱敷的效果。

【0016】 其中，該發熱件具有數個磁石。如此，係可以藉由磁力促進乳房血液循環，達到舒緩乳房脹痛的效果。

【0017】 其中，該結合部較佳可以為魔鬼氈。如此，使用者可以依據想要按摩的乳房穴道，而將該數個按摩部固定於該貼接面上對應位置的結合部，係具有形成最佳按摩點位的效果。

【0018】 其中，該數個按摩件為數個按摩凸部以突伸結合於該本體之貼接面。如此，係能夠藉由該數個按摩件刺激乳房的穴道，藉此以達到促進血液循環，舒緩乳房脹痛的效果。

【0019】 其中，該數個按摩件分別具有一袋體及數個按摩球體，該袋體結合於該本體之貼接面，該數個按摩球體可滾動地裝設於該袋體內。如此，可以針對一個穴位的範圍內充分的按摩，並且可以分散按壓的點位，係具有避免按壓力道過於集中而產生不適情況發生的效果。

【圖式簡單說明】

【0020】

〔第 1 圖〕 本創作一較佳實施例的分解立體圖。

〔第 2 圖〕 本創作一較佳實施例的側視圖。

〔第 3 圖〕 本創作另一較佳實施例的側視圖。

〔第 4 圖〕 本創作一較佳實施例的使用按摩情形圖。

〔第 5 圖〕 本創作第二較佳實施例的分解立體圖。

【實施方式】

【0021】 為讓本創作之上述及其他目的、特徵及優點能更明顯易懂，下文特舉本創作之較佳實施例，並配合所附圖式，作詳細說明如下：

【0022】 請參照第 1、2 圖所示，其係本創作乳房按摩器的第一實施例，係包含一本體 1 及數個按摩件 2，該數個按摩件 2 係位於該本體 1 的一表面。

【0023】 該本體 1 係用以貼接於乳房表面以對乳房進行按摩，詳言之，該本體 1 可以具有一貼接面 11，該貼接面 11 用以貼接乳房，該貼接面 11 的形狀可以為水滴形、橢圓形或圓形等符合乳房外型的平面，本實施例中該貼接面 11 較佳為圓形，藉此可以適用並涵蓋大部分使用者的乳房外型以增加使用便利性。該本體 1 可以具有相對該貼接面 11 的一抵托面 12，該抵托面 12 用以供使用者托持該本體 1，並施力以該本體 1 之貼接面 11 對乳房進行按摩，又或者可以將該本體 1 之抵托面 12 固定於一貼身衣物 E 的內側，使用者穿戴該貼身衣物 E 時可以藉由該貼身衣物 E 的抵壓，使該貼接面 11 貼合於乳房。

【0024】 請參照第 2 圖所示，該貼接面 11 及該抵托面 12 之間可以具有至少一填充空間 13，該填充空間 13 可以用以裝填一填充物以使該本體 1 呈現鼓脹的樣態，即，該貼接面 11 或該抵托面 12 係可以朝該本體 1 的一邊脹凸，或者分別朝該本體 1 的兩端脹凸。舉例而言，該填充空間 13 可以填充棉花、織物、泡棉微粒或氣袋等彈性體，本創作不作限制，本實施例中，該填充空間 13 係可以為密閉空間以直接填充氣體作為該填充物，或者，該填充空間 13 可以具有連通外部可開閉的一連通口 131，藉此於該填充空間 13 中可以更方便的添加及減少氣體，以控制該本體 1 的鼓脹程度，具有提升使用便利性的作用。另，該貼接面 11 及該抵托面 12 之間亦可以具有數個該填充空間 13，

以分別填充數種不同的填充物。

【0025】請參照第 3 圖所示，詳言之，該填充空間 13 係可以選擇鄰接於該抵托面 12，以使該抵托面 12 脹凸，藉此，使用者可以更方便的以手托持該本體 1 以該貼接面 11 進行按摩，或者，該填充空間 13 亦可以鄰接該貼接面 11，藉此，可以使該貼接面 11 脹凸，以提供一推抵力以提升按摩效果，特別是當該本體 1 被固定於該貼身衣物 E 的內側時，使用者平時即可以藉由穿戴該貼身衣物 E 而產生按摩乳房的效果。本實施例中，該填充空間 13 較佳具有一分隔件 132，該分隔件 132 可以將該填充空間 13 分隔為鄰接該貼接面 11 的一第一填充空間 13a 及鄰接該抵托面 12 的一第二填充空間 13b，藉此可以依照使用者的需求分別對該第一填充空間 13a 及該第二填充空間 13b 進行填充，此時，較佳以氣體作為填充物，可以更方便的依照需求進行填充程度的調整，具有提升使用便利性的效果。另，該填充空間 13 亦可以具有數個該分隔件 132，以將該填充空間 13 分隔為數個，以分別填充數種不同的填充物，此文本領域人員可以瞭解，本創作在此不作贅述。

【0026】更詳言之，該貼接面 11 及該抵托面 12 之間可以具有一發熱件 14，該發熱件 14 可以為例如熱敷袋、發熱包等可以散發熱度的物質，該發熱件 14 可以位於該填充空間 13 內，以使該本體 1 可以具有對乳房熱敷的效果，另，當該本體 1 具有數個填充空間 13 時，該發熱件 14 較佳可以位於鄰接該貼接面 11 的填充空間 13，以進一步貼近乳房達到最佳的熱敷效果，或者如第 3 圖所示，該發熱件 14 可以位於該第一填充空間 13a 及該第二填充空間 13b 之間的一第三填充空間 13c，使用者可以選擇對該第一填充空間 13a 填充或不填充氣體，以達到適當的調整該發熱件 14 對乳房熱敷效果的作用。另，該發熱件 14 還可以具有數個磁石 141，以藉由磁力促進血乳房血液循環，進一步達到舒緩乳房脹痛的作用。

【0027】 該數個按摩件 2 較佳位於該本體 1 之貼接面 11，以使該本體 1 具有對乳房按摩的效果，詳言之，該數個按摩件 2 可以為數個按摩凸部以突伸結合於該本體 1 之貼接面 11，藉此該本體 1 可以藉由該數個按摩件 2 刺激乳房的穴道，以達到促進血液循環，舒緩乳房脹痛的作用。該數個按摩件 2 較佳為可拆裝的結合於該貼接面 11，藉此，使用者可以任意改變該數個按摩件 2 的數量，以針對不同穴道進行按摩，本實施例中，該貼接面 11 具有至少一結合部 111，該數個按摩件 2 可以可拆裝地結合於該結合部 111，舉例而言，該結合部 111 較佳可以為魔鬼氈，藉此，使用者可以依據想要按摩的乳房穴道，而將該數個按摩部 2 固定於該貼接面 11 上對應位置的結合部 111，另外，該結合部 111 亦可以涵蓋整個貼接面 11，藉此，該按摩部 2 結合於該貼接面 11 上的位置係可以依據每個人不同的胸形作調整，具有達到最佳按摩效果的作用。

【0028】 請參照第 4 圖所示，本創作乳房按摩器使用時，係可以於該本體 1 之填充空間 13 填充適當的填充物，以使該本體 1 呈鼓脹的樣態，並以該本體 1 之貼接面 11 貼接於乳房，以使該數個按摩件 2 對位於欲按摩的穴道，例如可以使該數個按摩件 2 分別對位於乳房的屋翳穴、膺窗穴及乳根穴，藉此，即可藉由手掌托接該抵托面 12 進行簡單的搓揉，而帶動該數個按摩件 2 均勻的對乳房進行按摩，以達到促進乳房血液循環，舒緩乳房脹痛的作用，另，亦可以將該本體 1 固定於該貼身衣物 E 的內側，亦可以隔著該貼身衣物 E 以手掌帶動該數個按摩件 2 對乳房進行按摩。

【0029】 請參照第 5 圖所示，其係本創作乳房按摩器的第二實施例，本實施例中，該數個按摩件 2 可以分別具有一袋體 21 及數個按摩球體 22，該袋體 21 結合於該本體 1 之貼接面 11，該數個按摩球體 22 通過一開口 211 可滾動的裝設於該袋體 21 內，該數個按摩球體 22 可以隨著使用者搓揉該本體

1 而於該袋體 21 內滾動，藉此同樣可以均勻的對乳房進行按摩，並且相較於該數個按摩件 2 固定於該貼接面 11 進行按摩，本實施例之按摩件 2 之按摩球體 22 係可以微幅度的於該袋體 21 內滾動，可以達到針對一個穴位的範圍內充分按摩的作用，並且可以分散按壓的點位，以避免按壓力道過於集中而產生不適的情況發生。

【0030】 綜上所述，本創作的乳房按摩器，藉由該本體之貼接面具有數個按摩件，使用者藉由手掌托接該抵托面進行簡單的搓揉即可對乳房產生均勻的按摩效果，以達到舒緩泌乳期脹痛的功效；再者，藉由該數個按摩件可以預先對位特定的乳房穴道，使用者可以輕易的針對所需按摩穴道進行按摩，以達到促進乳房血液循環的功效。

【0031】 雖然本創作已利用上述較佳實施例揭示，然其並非用以限定本創作，任何熟習此技藝者在不脫離本創作之精神和範圍之內，相對上述實施例進行各種更動與修改仍屬本創作所保護之技術範疇，因此本創作之保護範圍當視後附之申請專利範圍所界定者為準。

【符號說明】

【0032】

〔本創作〕

- 1 本體
- 11 貼接面
- 111 結合部
- 12 抵托面
- 13 填充空間
- 13a 第一填充空間

- 13b 第二填充空間
- 13c 第三填充空間
- 131 連通口
- 14 發熱件
- 141 磁石
- 2 按摩件
- 21 袋體
- 22 按摩球體
- E 貼身衣物



M580425

【新型摘要】

【中文新型名稱】 乳房按摩器及具有乳房按摩器之內衣

【中文】

一種乳房按摩器，用以解決習知以人手進行按摩的力道不均，舒緩效果有限的問題。係包含：一本體，具有相對的一貼接面及一抵托面，該貼接面及該托底面之間具有一填充空間；及數個按摩件，該數個按摩件可拆裝地結合於該結合部。

【指定代表圖】 第 1 圖

【代表圖之符號簡單說明】

- 1 本體
- 11 貼接面
- 111 結合部
- 12 抵托面
- 13 填充空間
- 14 發熱件
- 141 磁石
- 2 按摩件
- E 貼身衣物