



(12) 实用新型专利

(10) 授权公告号 CN 218478573 U

(45) 授权公告日 2023. 02. 14

(21) 申请号 202222416094.3

(22) 申请日 2022.09.13

(73) 专利权人 新疆中水建设开发有限公司

地址 830000 新疆维吾尔自治区乌鲁木齐市天山区健康路267号1号楼1单元101室

(72) 发明人 夏传双 夏世亮 范阿芳

(74) 专利代理机构 合肥利交桥专利代理有限公司 34259

专利代理师 刘冉

(51) Int. Cl.

C02F 1/28 (2006.01)

C02F 1/00 (2006.01)

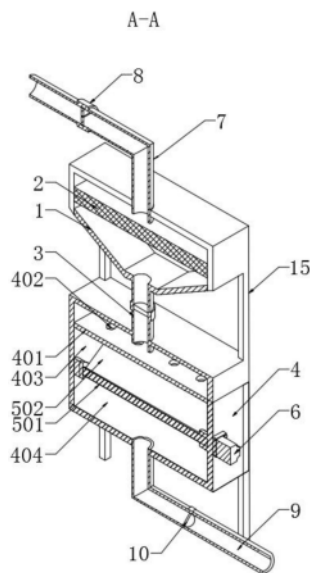
权利要求书1页 说明书3页 附图5页

(54) 实用新型名称

一种供水管网过滤装置

(57) 摘要

本实用新型涉及施工标记装置技术领域,且公开了一种供水管网过滤装置,包括第一过滤箱,所述第一过滤箱内部设有过滤棉板,其底部设有经水管道,所述经水管道一端伸至所述第一过滤箱底部内侧,另一端伸至第二过滤箱顶部内侧,所述第二过滤箱内部设有翻转过滤机构,本实用新型中,水体流入第一过滤箱的过程中,过滤棉板对经过的水体进行过滤,有效的去除水体中的颗粒杂质,经过第一轮过滤后的水体通过经水管道流向第二过滤箱中,通过伺服电机带动旋转轴转动,旋转轴带动其上的旋转叶片不停对水体进行翻转,使接触面积更大,旋转叶片为活性炭板材质,能有效吸附水体中有机物、胶体粒子、微生物、余氯、臭味等,达到了对水体过滤更加充分的效果。



1. 一种供水管网过滤装置,其特征在于:包括第一过滤箱(1),所述第一过滤箱(1)内部设有过滤棉板(2),其底部设有经水管道(3),所述经水管道(3)一端伸至所述第一过滤箱(1)底部内侧,另一端伸至第二过滤箱(4)顶部内侧,所述第二过滤箱(4)内部设有翻转过滤机构(5),所述第二过滤箱(4)外部设有控制所述翻转过滤机构(5)转动的伺服电机(6)。

2. 根据权利要求1所述的一种供水管网过滤装置,其特征在于:第一过滤箱(1)顶部设有进水管(7),所述进水管(7)与所述经水管道(3)上均设有截断阀(8)。

3. 根据权利要求1所述的一种供水管网过滤装置,其特征在于:所述第二过滤箱(4)内设有匀水板(401),所述匀水板(401)上设有多个匀水孔(402),所述匀水板(401)将所述第二过滤箱(4)分成储水腔(403)和滤水腔(404)两部分,所述翻转过滤机构(5)位于所述滤水腔(404)内。

4. 根据权利要求3所述的一种供水管网过滤装置,其特征在于:所述翻转过滤机构(5)包括旋转轴(501),所述旋转轴(501)位于所述伺服电机(6)上,所述旋转轴(501)上设有多个旋转叶片(502),所述旋转叶片(502)为活性炭板材质。

5. 根据权利要求1所述的一种供水管网过滤装置,其特征在于:所述第二过滤箱(4)底部设有出水管(9),所述出水管(9)上设有止逆阀(10)。

6. 根据权利要求1所述的一种供水管网过滤装置,其特征在于:所述第一过滤箱(1)上设有第一防护门(11),所述第一防护门(11)上设有第一把手(12),所述第二过滤箱(4)上设有第二防护门(13),所述第二防护门(13)上设有第二把手(14)。

7. 根据权利要求1所述的一种供水管网过滤装置,其特征在于:所述第一过滤箱(1)和所述第二过滤箱(4)两侧固定连接支撑架(15)。

一种供水管网过滤装置

技术领域

[0001] 本实用新型涉及供水过滤装置技术领域,具体为一种供水管网过滤装置。

背景技术

[0002] 供水管网是指在供水工程中向用户输水和配水的管道系统,又称给水管网。它包括输水管渠、配水管网、加压泵站、水塔、水池和管网附属设施等。在水资源日益缺乏的情况下,水资源污染的现实又使人们增加了一份忧虑。在很多地区,由于各种复杂因素致使不少水体受到污染,这更加剧了水资源紧缺的矛盾。

[0003] 对管道供水过滤装置就是通过各种物理的、化学的手段,去除水中一些对生产、生活不需要的物质,这一类对水做过滤净化处理的设备。由于社会生产、生活与水密切相关,因此,水处理领域涉及的应用范围十分广泛,构成了一个庞大的产业应用。

[0004] 公开号为CN213625814U,专利名称为一种市政管网供水装置,该专利提供的技术方案是通过过滤罐内过滤网和滤料器的过滤后,将水输送到水罐内,再通过回水管将水再次输送到过滤罐内进行二次过滤,由于该方案每次过滤使用的都是同一组过滤结构,不能对水体进行更细微的过滤,导致所过滤的杂质非常局限,效果不理想,因此,需要设计一种供水管网过滤装置来解决上述技术问题。

实用新型内容

[0005] (一)解决的技术问题

[0006] 针对现有技术的不足,本实用新型提供了一种供水管网过滤装置,具备充分过滤水体杂质的优点,解决了传统过滤装置在工作过程中过滤水体杂质非常局限,效果不理想的问题。

[0007] (二)技术方案

[0008] 为实现上述充分过滤水体杂质的目的,本实用新型提供如下技术方案:一种供水管网过滤装置,包括第一过滤箱,所述第一过滤箱内部设有过滤棉板,其底部设有经水管道,所述经水管道一端伸至所述第一过滤箱底部内侧,另一端伸至第二过滤箱顶部内侧,所述第二过滤箱内部设有翻转过滤机构,所述第二过滤箱外部设有控制所述翻转过滤机构转动的伺服电机。

[0009] 优选地,第一过滤箱顶部设有进水管,所述进水管与所述经水管上均设有截断阀。

[0010] 优选地,所述第二过滤箱内设有匀水板,所述匀水板上设有多个匀水孔,所述匀水板将所述第二过滤箱分成储水腔和滤水腔两部分,所述翻转过滤机构位于所述滤水腔内。

[0011] 优选地,所述翻转过滤机构包括旋转轴,所述旋转轴位于所述伺服电机上,所述旋转轴上设有多个旋转叶片,所述旋转叶片为活性炭板材质。

[0012] 优选地,所述第二过滤箱底部设有出水管,所述出水管上设有止逆阀。

[0013] 优选地,所述第一过滤箱上设有第一防护门,所述第一防护门上设有第一把手,所

述第二过滤箱上设有第二防护门,所述第二防护门上设有第二把手。

[0014] 优选地,所述第一过滤箱和所述第二过滤箱两侧固定连接有支撑架。

[0015] (三)有益效果

[0016] 与现有技术相比,本实用新型提供了一种供水管网过滤装置,具备以下有益效果:

[0017] 1、水体流入第一过滤箱的过程中,过滤棉板对经过的水体进行过滤,有效的去除水体中的颗粒杂质,经过第一轮过滤后的水体通过经水管道流向第二过滤箱中,通过伺服电机带动旋转轴转动,旋转轴带动其上的旋转叶片不停对水体进行翻转,使接触面积更大,旋转叶片为活性炭板材质,能有效吸附水体中有机物、胶体粒子、微生物、余氯、臭味等,达到了对水体过滤更加充分的效果;

[0018] 2、第二过滤箱中设有匀水板,水体经过经水管道流下时,首先流向匀水板,匀水板将水体更加均匀的流向旋转叶片上,使旋转叶片在翻转过程中与水体接触面积更大,过滤更加充分。

附图说明

[0019] 图1为本实用新型一实施方式中一种供水管网过滤装置的立体结构示意图;

[0020] 图2为本实用新型一实施方式中一种供水管网过滤装置的前侧结构示意图;

[0021] 图3为图2中A-A处的剖面轴侧结构示意图;

[0022] 图4为本实用新型一实施方式中一种供水管网过滤装置的右侧结构示意图;

[0023] 图5为图4中B-B处的剖面轴侧结构示意图;

[0024] 图中:1、第一过滤箱;2、过滤棉板;3、经水管道;4、第二过滤箱;401、匀水板;402、匀水孔;403、储水腔;404、滤水腔;5、翻转过滤机构;501、旋转轴;502、旋转叶片;6、伺服电机;7、进水管;8、截断阀;9、出水管;10、止逆阀;11、第一防护门;12、第一把手;13、第二防护门;14、第二把手;15、支撑架。

具体实施方式

[0025] 下面将结合本实用新型实施例中的附图,对本实用新型实施例中的技术方案进行清楚、完整地描述,显然,所描述的实施例仅仅是本实用新型一部分实施例,而不是全部的实施例。基于本实用新型中的实施例,本领域普通技术人员在没有做出创造性劳动前提下所获得的所有其他实施例,都属于本实用新型保护的范围。

[0026] 请参阅图1-5,一种供水管网过滤装置,包括第一过滤箱1,过滤棉板2,经水管道3,第二过滤箱4,翻转过滤机构5,旋转轴501,旋转叶片502,伺服电机6,进水管7。

[0027] 其中,第一过滤箱1内部设有过滤棉板2,其底部设有经水管道3,经水管道3一端伸至第一过滤箱1底部内侧,另一端伸至第二过滤箱4顶部内侧,第二过滤箱4内部设有翻转过滤机构5,第二过滤箱4外部设有控制翻转过滤机构5转动的伺服电机6。

[0028] 具体的,水体通过进水管7流向第一过滤箱1内,在水体降落过程中,首先经过过滤棉板2,过滤棉板2对经过的水体进行过滤,去除了水体中的颗粒杂质,第一过滤箱1底部为斗状设计,能使经过第一轮过滤后的水体更加精准的导向经水管道3,水体通过经水管道3流向第二过滤箱4,伺服电机6带动旋转轴501转动(伺服电机6采用远程控制方式启动或关闭),旋转轴501带动其上的旋转叶片502不停对水体进行翻转,使接触面积更大,旋转叶片

502为活性炭板材质,能有效吸附水体中有机物、胶体粒子、微生物、余氯、臭味等,达到了对水体过滤更加充分的效果。

[0029] 在本申请的技术方案中,为了方便后期对过滤棉板2和旋转叶片502的清洁与更换,第一过滤箱1上设有第一防护门11,第一防护门11上设有第一把手12,第二过滤箱4上设有第二防护门13,第二防护门13上设有第二把手14,并且对进水管7与经水管3上均设有截断阀8,当需要对过滤棉板2和旋转叶片502进行清洁或更换时,首先关闭截断阀8,再打开相应的第一防护门11或第二防护门13后,即可对过滤棉板2和旋转叶片502进行清洁或更换。

[0030] 为了使旋转叶片502在翻转过程中与水体接触面积更大,过滤更加充分,在本实施方式中,第二过滤箱4内设有匀水板401,匀水板401上设有多个匀水孔402,匀水板401将第二过滤箱4分成储水腔403和滤水腔404两部分,翻转过滤机构5位于滤水腔404内,具体的,水体经过经水管3流下时,首先流向储水腔403,储水腔403的底部为匀水板401,水体再经过匀水板401上分布的多个匀水孔402均匀的流向滤水腔404内的翻转过滤机构5上,旋转叶片502对均匀流下的水体进行翻转,使其与水体接触面积更大,更加充分的吸附水体中的有机物、胶体粒子、微生物、余氯、臭味等,过滤更加充分。

[0031] 为了避免过滤后的水体回流至第二过滤箱4内,在本实施方式中,与第二过滤箱4底部相连通的出水管9上设有止逆阀10,能够有效的避免水体的回流。

[0032] 在本申请的技术方案中,第一过滤箱1和第二过滤箱4两侧固定连接支撑架15,在工作过程中起到了支撑稳固的效果。

[0033] 尽管已经示出和描述了本实用新型的实施例,对于本领域的普通技术人员而言,可以理解在不脱离本实用新型的原理和精神的情况下可以对这些实施例进行多种变化、修改、替换和变型,本实用新型的范围由所附权利要求及其等同物限定。

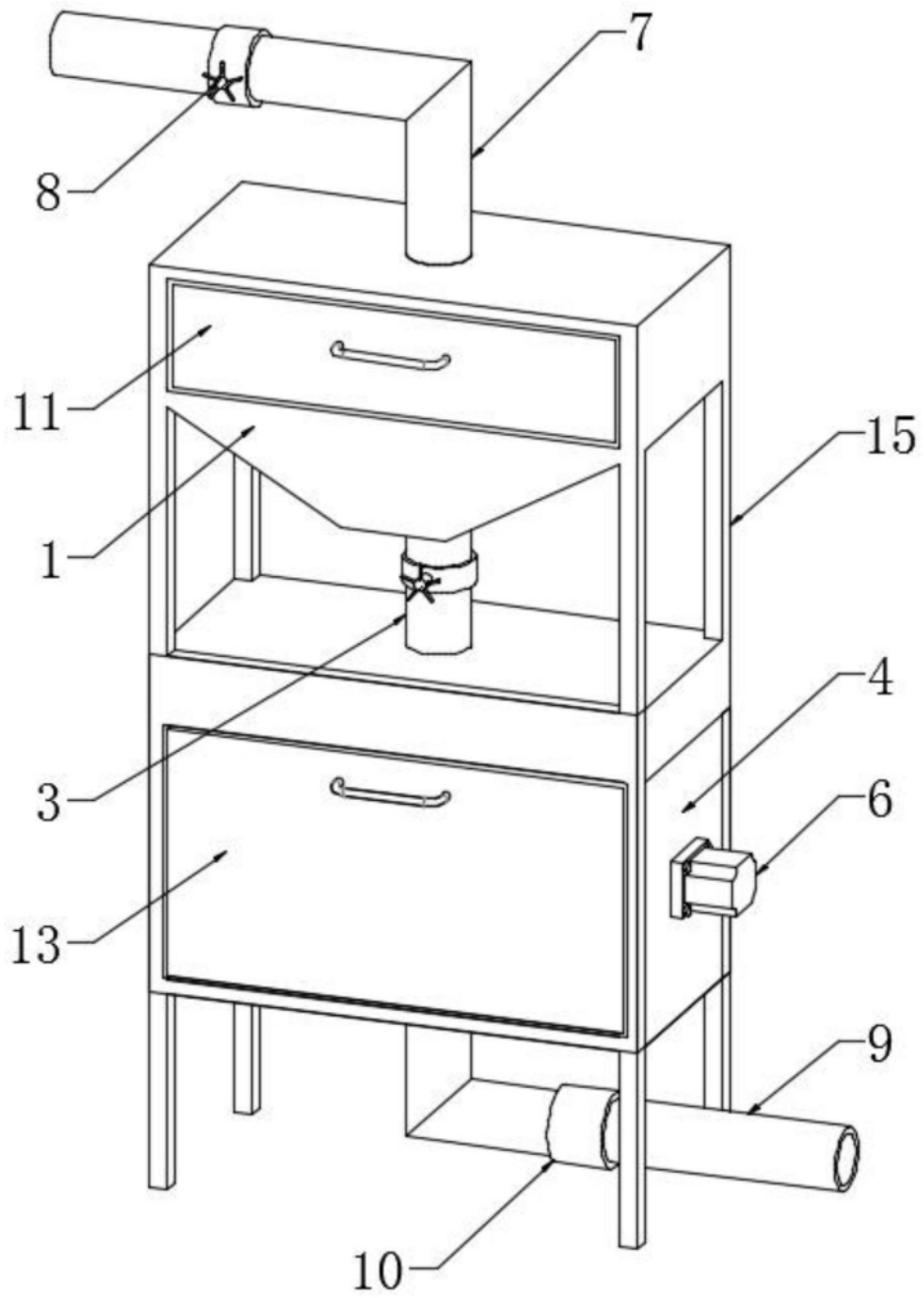


图1

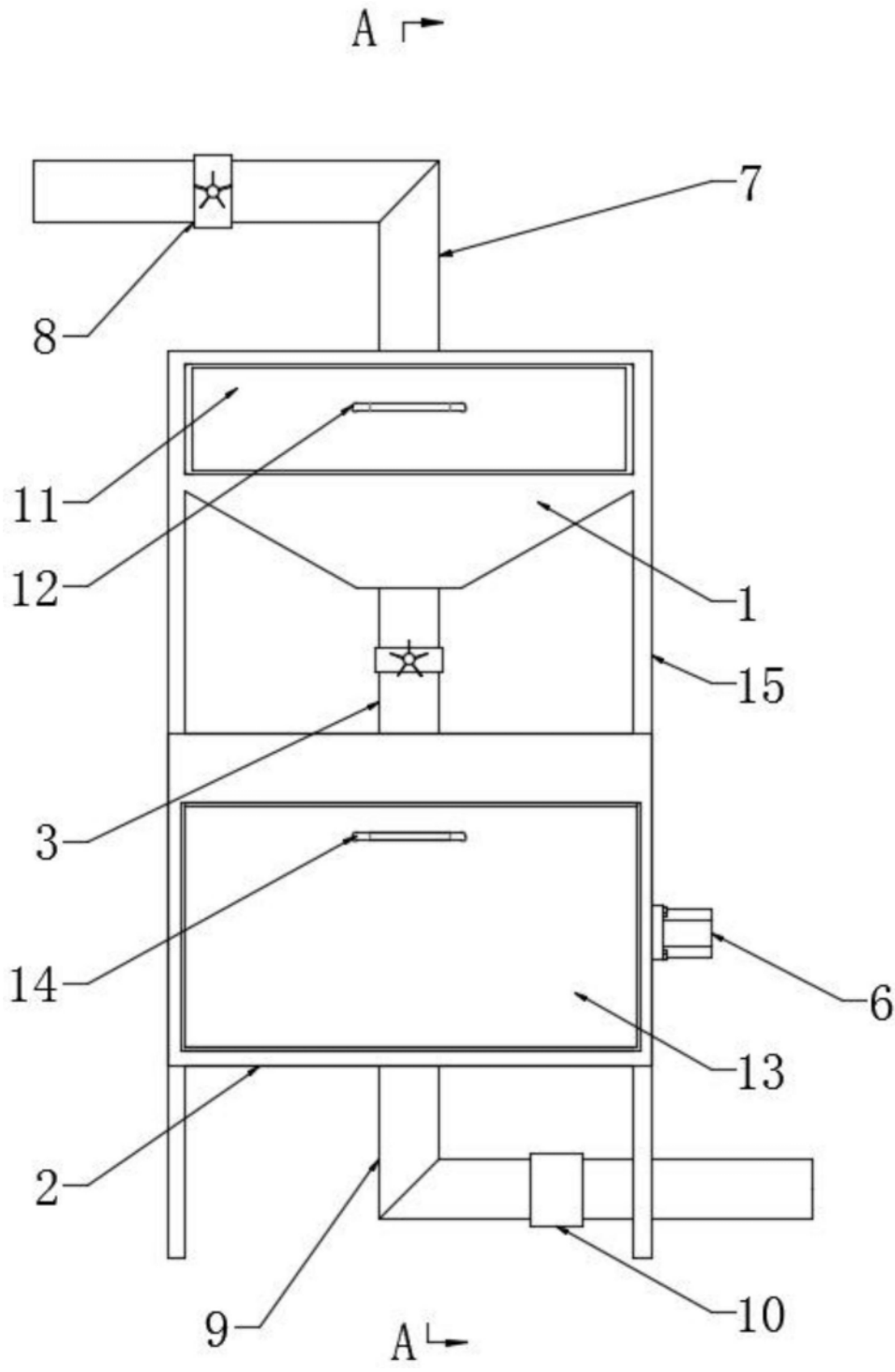


图2

A-A

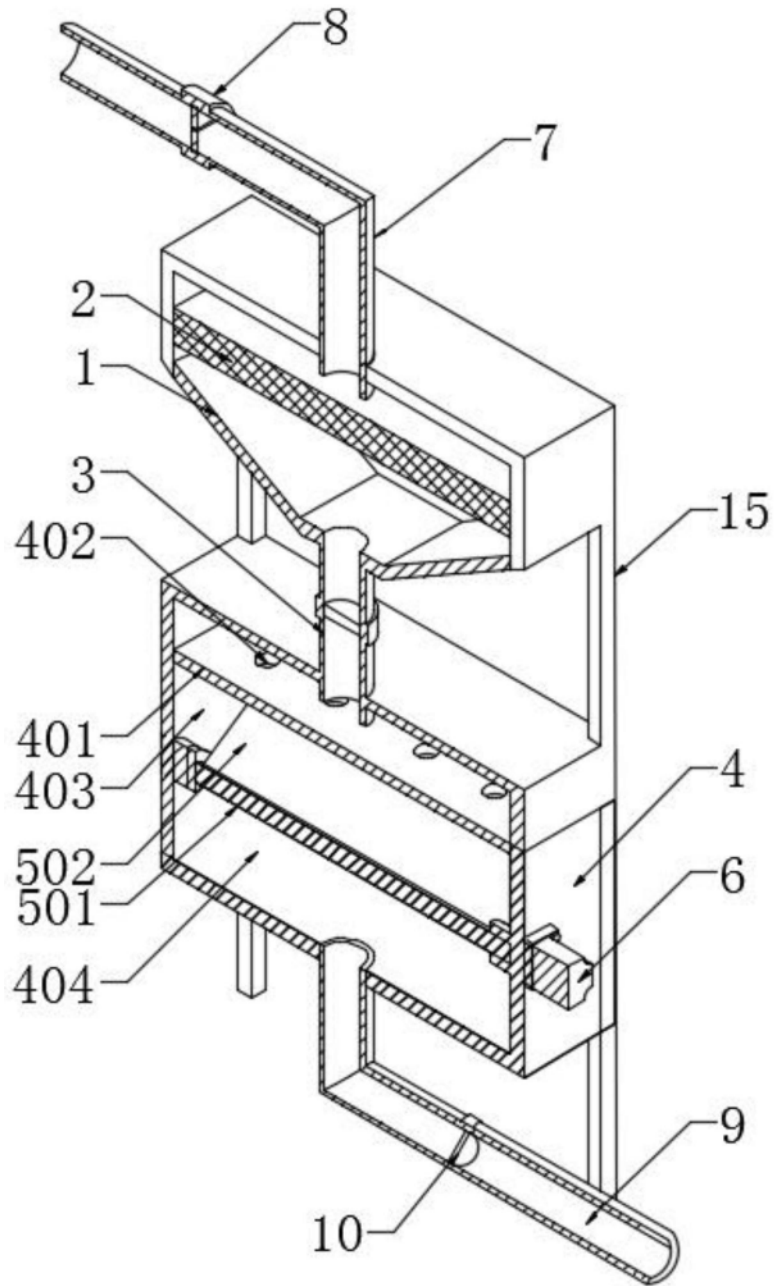


图3

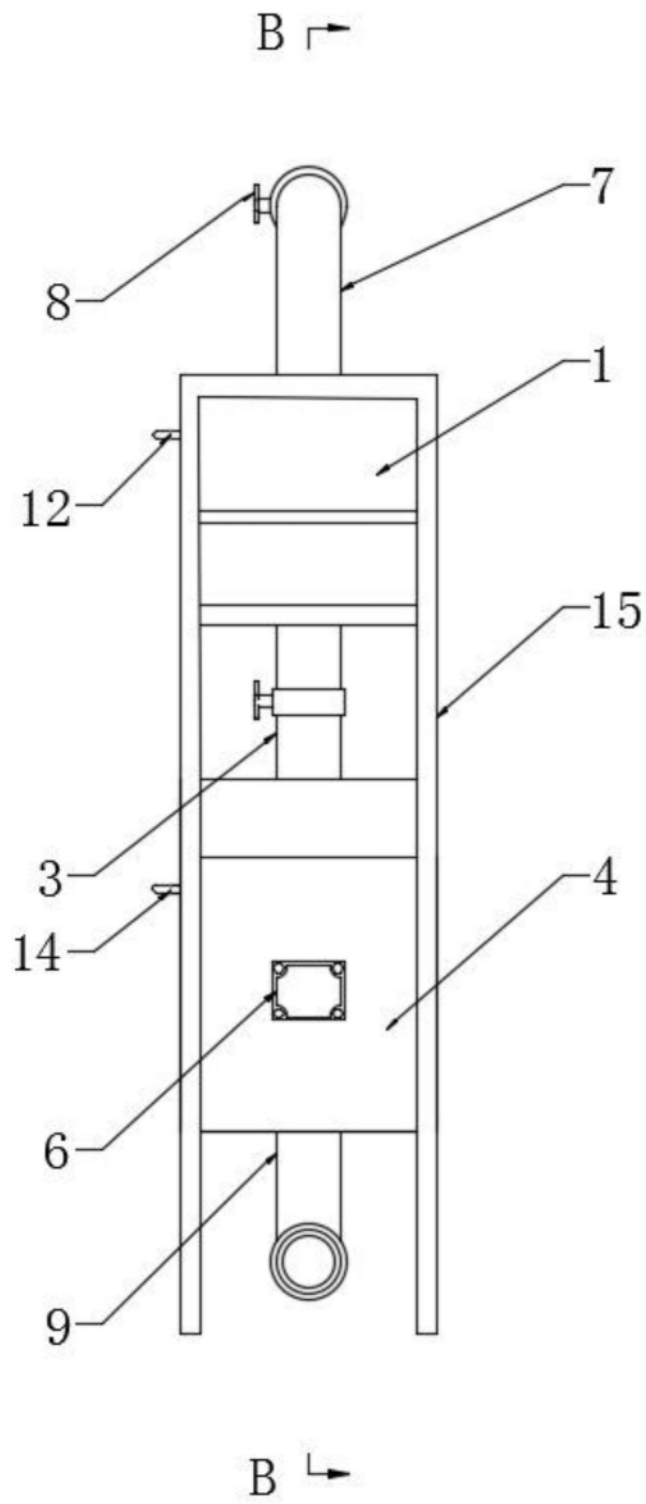


图4

B-B

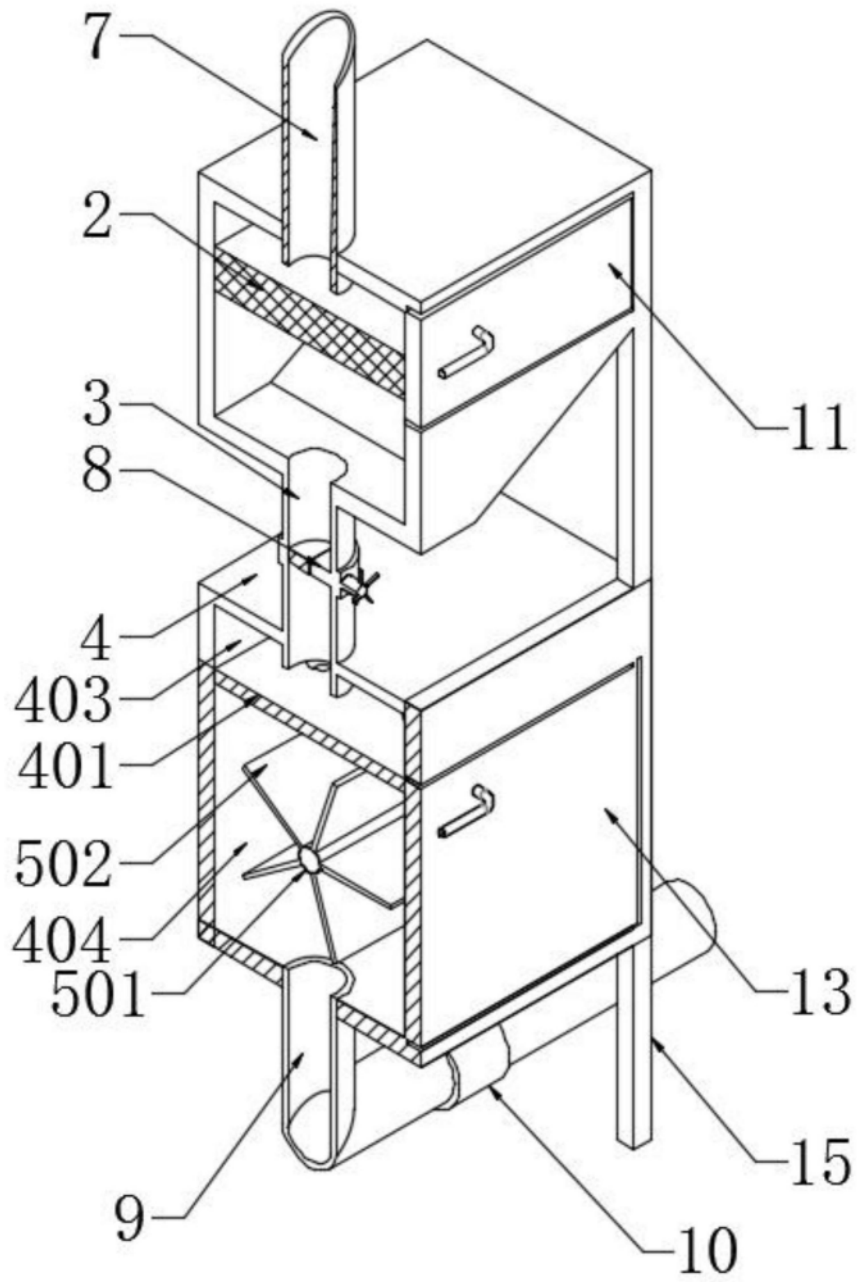


图5