

[19] 中华人民共和国国家知识产权局

[51] Int. Cl.

G02B 3/02 (2006.01)

G11B 7/12 (2006.01)



[12] 发明专利说明书

专利号 ZL 00126445.1

[45] 授权公告日 2009年10月14日

[11] 授权公告号 CN 100549734C

[22] 申请日 2000.9.1 [21] 申请号 00126445.1

[30] 优先权

[32] 1999.9.1 [33] JP [31] 247294/1999

[32] 2000.3.6 [33] JP [31] 060843/2000

[73] 专利权人 柯尼卡美能达精密光学株式会社

地址 日本东京

[72] 发明人 大田耕平 木村彻

[56] 参考文献

US5880893 2000.3.9

US5880893A 2000.3.9

US4765723 1988.8.23

CN1199219 1998.11.18

US4828373 1989.9.5

US4765723A 1988.8.23

US4415238 1983.11.15

US4909616A 1990.3.20

审查员 韩黎敏

[74] 专利代理机构 中国国际贸易促进委员会专利
商标事务所

代理人 付建军

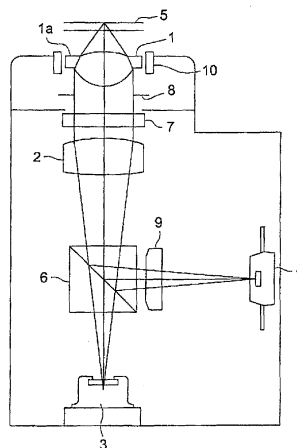
权利要求书5页 说明书63页 附图37页

[54] 发明名称

用于光学拾取的物镜和光学拾取装置

[57] 摘要

一种用在光学拾取装置中记录或再现光学信息记录介质上的信息的物镜，包括一个非球面，其特征在于满足下列状态方程： $1.1 \leq d1/f \leq 3$ ，此处， $d1$ 表示透镜的轴向厚度， f 表示焦距。



1.一种在光学信息记录介质上记录信息或再现光学信息记录介质上的信息的光学拾取装置中使用的物镜，该物镜被适配为能够将波长不大于 500nm 的光通量会聚到该光学信息记录介质的信息记录表面上，该物镜包括：

一个非球面；

其中该物镜是单透镜，

该物镜在该光学信息记录介质一侧的数值孔径不小于 0.7，并且满足下列状态方程：

$$1.1 \leq d1/f \leq 3 \text{ 和 } f/vd \leq 0.050\text{mm},$$

此处， $d1$ 表示所述物镜的轴向厚度， f 表示所述物镜的焦距，以及 vd 表示所述物镜的材料的阿贝数。

2.如权利要求 1 所述的物镜，其特征在于满足下列状态方程：

$$1.40 \leq n$$

此处， n 表示所述物镜的材料在所使用的波长下的折射率。

3.如权利要求 2 所述的物镜，其特征在于满足下列状态方程：

$$1.40 \leq n \leq 1.85.$$

4.如权利要求 1 所述的物镜，其特征在于满足下列状态方程：

$$0.40 \leq r1 / (n \cdot f) \leq 0.70$$

此处， $r1$ 表示该物镜的一个表面的近轴曲率半径， n 表示所述物镜的材料在所使用的波长下的折射率。

5.如权利要求 4 所述的物镜，其特征在于 $r1$ 表示该物镜在光源一侧的表面的近轴曲率半径。

6.如权利要求 1 所述的物镜，其特征在于该物镜是一种在光学拾取装置中使用的物镜，该光学拾取装置在具有厚度不超过 0.2mm 的保护层的光学信息记录介质中记录信息或再现具有厚度不超过 0.2mm 的保护层的光学信息记录介质上的信息。

7.如权利要求 4 所述的物镜，其特征在于满足下列状态方程：

$$1.50 \leq n$$

此处， n 表示所述物镜的材料在所使用的波长下的折射率。

8.如权利要求 1 所述的物镜，其特征在于该物镜是一种塑料透镜。

9.如权利要求 1 所述的物镜，其特征在于该物镜是一种玻璃透镜。

10.如权利要求 1 所述的物镜，其特征在于满足下列状态方程：

$$1.85 \leq n$$

此处， n 表示所述物镜的材料在所使用的波长下的折射率。

11.如权利要求 1 所述的物镜，还包括一个衍射区域。

12.如权利要求 1 所述的物镜，在其外周边还包括一个凸缘区域。

13.如权利要求 12 所述的物镜，其特征在于所述凸缘区域包括一个在垂直于光轴的方向上延伸的表面。

14.如权利要求 1 所述的物镜，其特征在于所述物镜的两个透镜表面都是非球面。

15.一种在光学信息记录介质上记录信息或再现光学信息记录介质上的信息的光学拾取装置，包括：

一个发射波长不大于 500nm 的光通量的光源；

一个会聚光源发出的光通量的聚光光学系统；和

一个探测从光学信息记录介质上反射的光的光探测器；

其特征在于聚光光学系统包括一个物镜，用于把所述波长不大于 500nm 的光通量会聚到光学信息记录介质的信息记录表面上，该物镜是具有一个非球面的单透镜，该物镜在该光学信息记录介质一侧的数值孔径不小于 0.7；其特征还在于满足下列状态方程：

$$1.1 \leq d1/f \leq 3 \text{ 和 } f/vd \leq 0.050\text{mm},$$

此处， $d1$ 表示所述物镜的轴向厚度， f 表示所述物镜的焦距，以及 vd 表示所述物镜的材料的阿贝数。

16.如权利要求 15 所述的光学拾取装置，其特征在于满足下列状态方程：

$$1.40 \leq n$$

此处， n 表示所述物镜的材料在光源发射的光通量的波长下的折

射率。

17.如权利要求 16 所述的光学拾取装置，其特征在于满足下列状态方程：

$$1.40 \leq n \leq 1.85。$$

18.如权利要求 15 所述的光学拾取装置，其特征在于满足下列状态方程：

$$0.40 \leq r1 / (n \cdot f) \leq 0.70$$

此处， $r1$ 表示所述物镜在光源一侧的表面的近轴曲率半径， n 表示所述物镜的材料在光源发射的光通量的波长下的折射率。

19.如权利要求 15 所述的光学拾取装置，其特征在于该光学拾取装置用于在具有厚度不超过 0.2mm 的保护层的光学信息记录介质上记录信息或再现具有厚度不超过 0.2mm 的保护层的光学信息记录介质上的信息。

20.如权利要求 15 所述的光学拾取装置，其特征在于满足下列状态方程：

$$1.85 \leq n$$

此处， n 表示所述物镜的材料在光源发射的光通量的波长下的折射率。

21.如权利要求 15 所述的光学拾取装置，其特征在于所述聚光光学系统包括一个衍射区域。

22.如权利要求 15 所述的光学拾取装置，其特征在于所述聚光光学系统包括一个用于改变光源发出的光通量之发散角的耦合透镜，并且该耦合透镜校正物镜的色差。

23.如权利要求 22 所述的光学拾取装置，其特征在于所述耦合透镜是一个准直透镜，用于使光源发出的光通量成为平行光通量。

24.如权利要求 22 所述的光学拾取装置，其特征在于物镜和耦合透镜的合成系统的色差满足下列状态方程：

$$\delta fb \cdot NA^2 \leq 0.25\mu m, \text{ 其中 } \delta fb > 0,$$

此处， δfb 表示当波长从标准波长改变+1nm 时合成系统焦点位置

的改变，单位为 μm ，NA表示物镜在光学信息记录介质一侧的数值孔径。

25.如权利要求24所述的光学拾取装置，其特征在于物镜和耦合透镜的合成系统之色差满足下列状态方程：

$$0.02\mu\text{m} \leq \delta f_b \cdot \text{NA}^2 \leq 0.15\mu\text{m}, \text{ 其中 } \delta f_b > 0.$$

26.如权利要求22所述的光学拾取装置，其特征在于满足下列状态方程：

$$0.1 \leq |m| \leq 0.5, \text{ 其中 } m < 0,$$

此处，m表示物镜和耦合透镜的合成系统之放大率。

27.如权利要求22所述的光学拾取装置，其特征在于所述耦合透镜是一个有两个透镜的单透镜组。

28.如权利要求22所述的光学拾取装置，其特征在于所述耦合透镜包括一个非球面。

29.如权利要求22所述的光学拾取装置，其特征在于所述耦合透镜包括一个衍射区域。

30.一种在光学信息记录介质上记录信息或再现光学信息记录介质上的信息的装置，包括：

一个光学拾取装置，包括：

一个发射波长不大于500nm的光通量的光源；

一个会聚光源发出的光通量的聚光光学系统；和

一个探测从光学信息记录介质反射或透射的光的光探测器；

其特征在于聚光光学系统包括一个物镜，用于把所述波长不大于500nm的光通量会聚到光学信息记录介质的信息记录表面上，该物镜是具有一个非球面的单透镜，该物镜在该光学信息记录介质一侧的数值孔径不小于0.7；其特征还在于满足下列状态方程：

$$1.1 \leq d_1/f \leq 3 \text{ 和 } f/v_d \leq 0.050\text{mm},$$

此处， d_1 表示所述物镜的轴向厚度， f 表示所述物镜的焦距，且 v_d 表示所述物镜的材料的阿贝数。

31.一种在光学信息记录介质上记录信息或再现光学信息记录介

质上的信息的方法，包括：

发射波长不大于 500nm 的光通量的步骤；

把光源发射的光通量会聚到光学信息记录介质的信息记录表面上的步骤；和

探测会聚到信息记录表面上的光的反射光或透射光的步骤；

其特征在于所述波长不大于 500nm 的光通量通过物镜会聚到光学信息记录介质的信息记录表面上；并且

其特征还在于该物镜是具有一个非球面的单透镜，该物镜在该光学信息记录介质一侧的数值孔径不小于 0.7，并满足下列状态方程：

$1.1 \leq d1/f \leq 3$ 和 $f/vd \leq 0.050\text{mm}$ ，

此处， $d1$ 表示所述物镜的轴向厚度， f 表示所述物镜的焦距，且 vd 表示所述物镜的材料的阿贝数。

用于光学拾取的物镜和光学拾取装置

本发明涉及一种用于光学记录装置中光学拾取的物镜以及一种采用该物镜的光学拾取装置，其中光学记录装置在诸如光盘的信息记录介质上进行记录或再现。

在采用光盘介质的光学记录/再现装置的光学系统中，通常使用一个非球面的单物镜。为了实现记录信息信号的高密度，要求由物镜在记录介质上形成的斑点的尺寸较小，并要求物镜有很高的 NA 和采用短波长的光源。

虽然已开发出了振荡波长大约在 400nm 的 GaN 兰光半导体激光器，但波长随跳模或激光输出而变化，并且因使用高频叠加而使振荡波长的单色性很差。因此，在使用 GaN 兰光半导体激光器的用于高密度光盘的聚光光学系统中，认为轴向色差的校正是必须的。

在用于光盘的非球面单物镜中，通过非球形表面校正球差和慧差。但当数值孔径很大时，象的高度特性退化。当光盘做成高密度盘时，象高度特性的退化变成一个极其严重的问题，即使退化的值很小。特别是，当数值孔径为 0.65 或更大时，问题变得显著。另外，当数值孔径较大时，偏心灵敏度的退化也是一个严重的问题。

本发明实现了对上述问题的解决。即，关于光学拾取装置的物镜，本发明的目的是提供一种大数值孔径并且象的高度特性极佳的非球面单物镜。具体地，本发明的目的是提供一种适于用于高密度记录/再现装置的物镜，其数值孔径不小于 0.65，不小于 0.7 更好，不小于 0.75 最好，并采用一种光源波长短至大约 500nm 的激光。

另外，提供一种使得偏心灵敏度最佳的物镜也是本发明的目的。此外，本发明的目的还在于提供一种使得球差和慧差性能均优良的物镜。

当信息记录介质的保护层（透明基板）厚度小于或等于 0.2mm

时，或当没有设置保护层时，工作距离可以很小。提供一种适于用在小工作距离的记录/再现装置中的物镜是本发明的一个目的。

本发明的还有一个目的在于提供一种光学拾取装置、光学信息记录介质记录/再现装置和一种采用上述物镜的光学信息记录介质记录/再现的方法。

另外，本发明的目的在于提供一种用在高密度光学记录/再现装置中的光学拾取装置，该装置中具有的光学系统轴向色差通过简单的结构得以校正。具体地，本发明的目的在于提供一种光学拾取装置，其中，在信息记录介质部分上的数值孔径不小于 0.65，不小于 0.7 更好，不小于 0.75 最好，所采用的光源的最短波长短至 500nm，或更短。

以上目的可以通过下列结构实现：

(1) 一种用于在光学信息记录介质上记录或再现信息的光学拾取装置中的物镜，包括：

一个非球面；

其中，满足下列状态方程：

$$1.1 \leq d1/f \leq 3$$

此处， $d1$ 表示透镜的轴向厚度， f 表示焦距。

(2) 在 (1) 的物镜中，物镜的数值孔径不小于 0.65。

(3) 在 (2) 的物镜中，物镜的数值孔径不小于 0.75。

(4) 在 (1) 的物镜中，满足下列状态方程：

$$f/vd \leq 0.060$$

此处， vd 表示阿贝数。

(5) 在 (1) 的物镜中，满足下列状态方程：

$$1.40 \leq n$$

此处， n 表示对使用波长的折射率。

(6) 在 (5) 的物镜中，满足下列状态方程：

$$1.40 \leq n \leq 1.85$$

(7) 在 (1) 的物镜中，满足下列状态方程：

$$0.40 \leq r1 / (n \cdot f) \leq 0.70$$

此处， $r1$ 表示物镜其中一个表面的近轴曲率半径。

(8) 在(7)的物镜中， $r1$ 表示物镜在光源一侧的表面的近轴曲率半径。

(9) 在(1)的物镜中，使用的波长不长于 500nm。

(10) 在(1)的物镜中，物镜是一种用在光学拾取装置中的物镜，在具有厚度不超过 0.2mm 的保护层的光学信息记录介质中记录或再现信息。

(11) 在(10)的物镜中，数值孔径不小于 0.7。

(12) 在(7)的物镜中，满足下列状态方程：

$$1.50 \leq n$$

此处， n 表示对使用波长的折射率。

(13) 在(1)的物镜中，物镜是一种塑料透镜。

(14) 在(1)的物镜中，物镜是一种玻璃透镜。

(15) 在(1)的物镜中，满足下列状态方程：

$$1.85 \leq n$$

此处， n 表示对使用波长的折射率。

(16) 在(1)的物镜中，物镜还包括一个衍射区域。

(17) 在(1)的物镜中，物镜在其外周边还包括一个凸缘区域。

(18) 在(1)的物镜中，凸缘区域包括一个在垂直于光轴的方向上延伸的表面。

(19) 在(1)的物镜中，透镜的两个表面都是非球面。

(20) 一种在光学信息记录介质上记录或再现信息的光学拾取装置，包括：

一个发射光通量的光源；

一个会聚光源发出的光通量的聚光光学系统；和

一个探测从光学信息记录介质上反射的光的光探测器；

其特征在于聚光光学系统包括一个物镜，把光通量会聚到光学信息记录介质的信息记录表面，物镜包括一个非球面；其特征还在

于满足下列状态方程:

$$1.1 \leq d1/f \leq 3$$

此处, $d1$ 表示透镜的轴向厚度, f 表示焦距。

(21) 在(20)的光学拾取装置中, 物镜在光学信息记录介质一侧的数值孔径不小于 0.65。

(22) 在(29)的光学拾取装置中, 物镜在光学信息记录介质一侧的数值孔径不小于 0.75。

(23) 在(20)的光学拾取装置中, 满足下列状态方程:

$$f/vd \leq 0.060$$

此处, vd 表示物镜材料的阿贝数。

(24) 在(20)的光学拾取装置中, 满足下列状态方程:

$$1.40 \leq n$$

此处, n 表示物镜材料对使用波长的折射率。

(25) 在(24)的光学拾取装置中, 满足下列状态方程:

$$1.40 \leq n \leq 1.85$$

(26) 在(20)的光学拾取装置中, 满足下列状态方程:

$$0.40 \leq r1/(n \cdot f) \leq 0.70$$

此处, $r1$ 表示物镜在光源一侧的表面的近轴曲率半径。

(27) 在(20)的光学拾取装置中, 光源发射波长不大于 500nm 的光通量。

(28) 在(20)的光学拾取装置中, 光学拾取装置用于在具有厚度不超过 0.2mm 的保护层的光学信息记录介质上记录或再现信息。

(29) 在(28)的光学拾取装置中, 物镜在光学信息记录介质一侧的数值孔径不小于 0.7。

(30) 在(20)的光学拾取装置中, 满足下列状态方程:

$$1.85 \leq n$$

此处, n 表示物镜的材料对光源发射的光通量的波长的折射率。

(31) 在(20)的光学拾取装置中, 聚光光学系统包括一个衍射区域。

(32) 在(20)的光学拾取装置中, 聚光光学系统包括一个用于改变光源发出的光通量之发散角的耦合透镜和校正物镜的色差的耦合透镜。

(33) 在(32)的光学拾取装置中, 耦合透镜是一个准直透镜, 使光源发出的光通量成为平行光通量。

(34) 在(32)的光学拾取装置中, 物镜和耦合透镜的合成系统的色差满足下列状态方程:

$$\delta fb \cdot NA^2 \leq 0.25\mu m (\delta fb > 0)$$

此处, δfb 表示当波长从标准波长改变+1nm 时合成系统焦点位置 (μm) 的改变, NA 表示物镜在信息记录介质侧的数值孔径。

(35) 在(34)的光学拾取装置中, 物镜和耦合透镜的合成系统之色差满足下列状态方程:

$$0.02\mu m \leq \delta fb \cdot NA^2 \leq 0.15\mu m (\delta fb > 0)$$

(36) 在(32)的光学拾取装置中, 满足下列状态方程:

$$0.1 \leq |m| \leq 0.5 (m < 0)$$

此处, m 表示物镜和耦合透镜的合成系统之放大率。

(37) 在(32)的光学拾取装置中, 耦合透镜是一个有两个透镜的单透镜。

(38) 在(32)的光学拾取装置中, 耦合透镜是一个非球面镜。

(39) 在(32)的光学拾取装置中, 耦合透镜包括一个衍射区域。

(40) 一种在光学信息记录介质上记录或再现信息的装置, 包括:

- 一个光学拾取装置, 包括
- 一个发射光通量的光源;
- 一个会聚光源发出的光通量的聚光光学系统; 和
- 一个探测从光学信息记录介质上反射或透射的光的光探测器;

其特征在于聚光光学系统包括一个物镜，把光通量会聚到光学信息记录介质的信息记录表面，物镜包括一个非球面；其特征还在于满足下列状态方程：

$$1.1 \leq d1/f \leq 3$$

此处， $d1$ 表示透镜的轴向厚度， f 表示焦距。

(41) 一种在光学信息记录介质上记录或再现信息的方法，包括：

发射光通量的步骤；

把光源发射的光通量会聚到光学信息记录介质上的步骤；和
探测会聚到信息记录表面上的反射光或透射光的步骤；

其特征在于光通量通过物镜会聚到光学信息记录介质的信息记录表面上；和

其特征还在于物镜包括一个非球面，并满足下列状态方程：

$$1.1 \leq d1/f \leq 3$$

此处， $d1$ 表示透镜的轴向厚度， f 表示焦距。

图 1 (a) 表示物镜的截面图，图 1 (b) 表示例 1 中物镜的象差曲线。

图 2 (a) 表示物镜的截面图，图 1 (b) 表示例 1 中物镜的象差曲线。

图 3 (a) 表示物镜的截面图，图 3 (b) 表示例 1 中物镜的象差曲线。

图 4 (a) 表示物镜的截面图，图 4 (b) 表示例 1 中物镜的象差曲线。

图 5 (a) 表示物镜的截面图，图 5 (b) 表示例 1 中物镜的象差曲线。

图 6 (a) 表示物镜的截面图，图 6 (b) 表示例 1 中物镜的象差曲线。

图 7 (a) 表示物镜的截面图，图 7 (b) 表示例 1 中物镜的象差曲线。

图 8 表示采用本发明物镜的光学拾取装置实施例示图。

图 9 表示例 8 中物镜的截面图。

图 10 表示例 8 中物镜的象差曲线。

图 11 表示例 9 中物镜的截面图。

图 12 表示例 9 中物镜的象差曲线。

图 13 表示例 10 中物镜的截面图。

图 14 表示例 10 中物镜的象差曲线。

图 15 表示例 11 中物镜的截面图。

图 16 表示例 11 中物镜的象差曲线。

图 17 表示例 12 中物镜的截面图。

图 18 表示例 12 中物镜的象差曲线。

图 19 表示例 13 中物镜的截面图。

图 20 表示例 13 中物镜的象差曲线。

图 21 表示例 14 中物镜的截面图。

图 22 表示例 14 中物镜的象差曲线。

图 23 表示例 15 中物镜的截面图。

图 24 表示例 15 中物镜的象差曲线。

图 25 表示例 16 中耦合透镜和物镜的截面图。

图 26 表示例 16 中耦合透镜和物镜的球差曲线。

图 27 表示例 17 中耦合透镜和物镜的截面图。

图 28 表示例 17 中耦合透镜和物镜的球差曲线。

图 29 表示例 18 中耦合透镜和物镜的截面图。

图 30 表示例 18 中耦合透镜和物镜的球差曲线。

图 31 表示例 19 中耦合透镜和物镜的截面图。

图 32 表示例 19 中耦合透镜和物镜的球差曲线。

图 33 表示例 20 中耦合透镜和物镜的截面图。

图 34 表示例 20 中耦合透镜和物镜的球差曲线。

图 35 表示例 21 中耦合透镜和物镜的截面图。

图 36 表示例 21 中耦合透镜和物镜的球差曲线。

图 37 表示例 22 中耦合透镜和物镜的截面图。

图 38 表示例 22 中耦合透镜和物镜的球差曲线。

图 39 表示例 23 中耦合透镜和物镜的截面图。

图 40 表示例 23 中耦合透镜和物镜的球差曲线。

图 41 表示例 24 中耦合透镜和物镜的截面图。

图 42 表示例 24 中耦合透镜和物镜的球差曲线。

图 43 表示例 25 中耦合透镜和物镜的截面图。

图 44 表示例 25 中耦合透镜和物镜的球差曲线。

图 45 表示例 26 中耦合透镜和物镜的截面图。

图 46 表示例 26 中耦合透镜和物镜的球差曲线。

图 47 表示例 27 中耦合透镜和物镜的截面图。

图 48 表示例 27 中耦合透镜和物镜的球差曲线。

图 49 表示例 28 中的物镜截面图；

图 50 表示例 28 中物镜的象差曲线。

图 51 表示例 29 中物镜的截面图。

图 52 表示例 29 中物镜的象差曲线。

图 53 表示例 30 中物镜的截面图。

图 54 表示例 30 中物镜的象差曲线。

图 55 表示例 31 中物镜的截面图。

图 56 表示例 31 中物镜的象差曲线。

图 57 表示采用本发明物镜的光学拾取装置另一实施例的示意图。

下面将解释本发明的实施例。

根据本发明第一方面的非球面单物镜是一个在信息记录介质上记录并从信息记录介质上再现的物镜，并且其特征在于满足下列表达式。

顺便说一下，本发明的物镜至少有一个非球面。虽然可以只有一侧是非球面，但最好物镜的两侧都表现出非球面。还希望物镜由一个而不是多个透镜组成。

$$1.1 \leq d1/f \leq 3 \quad (1)$$

此处， $d1$ 表示透镜的轴向厚度， f 表示焦距。

上述表达式(1)表示得到优良的象高度特性的条件，并且当试图得到不小于0.65或最好不小于0.75的较大的数值孔径时的条件，具体地说，如果 $d1/f$ 值不小于其下限，透镜的中心厚度就不会太小，象的高度特性不会衰减，并且移动敏感度不会变大。如果 $d1/f$ 值不超过其上限，则中心厚度就不会太大，并且象的高度特性也不会衰减。顺便说一下， $d1$ 的范围最好在2mm - 4mm之间。

另外，偏心敏感度变好。球差和慧差可以得到令人满意的校正。本发明在光学信息记录介质上再现或记录的光学拾取装置中有一个发射光通量的光源，一个会聚光源发射的光通量的聚光光学系统和一个探测来自光学信息记录介质的反射光或透射光的光探测装置。聚光光学系统有一个把光通量会聚到光学信息记录介质的信息记录表面上的物镜。该物镜就是上述本发明的那种。顺便说一下，聚光光学系统除物镜外还可以有一个耦合透镜。本发明的光学信息记录介质记录/再现装置具有本发明上述的那种光学拾取装置。另外，光学信息记录介质记录/再现装置还可以具有一个旋转光学信息记录介质的主轴电机和跟踪装置。顺便说一下，最好根据光源的波长、孔径的直径和物镜的直径得到光学拾取装置的数值孔径。顺便说一下，在光学拾取装置中，能够使预定波长的光通量在预定的光学信息记录介质上读取/记录信息的数值孔径可以作为光学拾取装置的数值孔径，或是通过光学拾取装置读取/记录的标准的光学信息记录介质建立的数值孔径作为光学拾取装置的数值孔径。另外，当仅由一个透镜决定数值孔径时，如果把透镜校正到在透镜孔径的一定半径范围内没有象差（例如，波前象差校正到 0.07λ 或更小），数值孔径定义为此半径与焦距之比。

上述状态表达式(1)满足下列表达式更为理想：

$$1.2 \leq d1/f \leq 2.3$$

另外，上述状态表达式(1)满足下列表达式最为理想：

$$1.5 \leq d_1/f \leq 1.8$$

另外，希望上述物镜满足下列状态表达式（2）：

$$f/vd \leq 0.060 \quad (2)$$

此处， vd 表示阿贝数。

状态表达式（2）表示使轴向色差变小的条件。由此可以对付用于聚焦的伺服机构所不能随从的激光光源中的波长瞬态涨落，并处理光源中有多模振荡导致的波长扩展。上述表达式（2）满足下列状态表达式更好：

$$f/vd \leq 0.050$$

另外，上述表达式（2）满足下列状态表达式最好：

$$f/vd \leq 0.035$$

关于透镜的材料，最好使用阿贝数满足 $vd = 50$ 而非 $vd = 35$ 的材料。

物镜既可以是玻璃透镜也可以是塑料透镜。当物镜是塑料透镜时，最好透镜塑料的饱和水吸收不超过 0.01%。另外，最好采用对 350-500nm 的波长透射率不小于 85% 的材料。还希望本发明的物镜直径为 2.0mm 至 4.0mm。至于塑料透镜的材料，最好采用聚烯烃数值。具体地说是降冰片烯。

另外，上述物镜最好满足下列状态表达式（3）：

$$1.40 \leq n \quad (3)$$

此处， n 表示在使用波长处的折射率（物镜的材料对光源波长的折射率）。

状态表达式（3）表示折射率的条件，并当该条件满足并且不使折射率变小时，第一表面的弧度不变大，该表面上的移动敏感度和倾斜敏感度也不变大，并且象的高度特性不衰减。

另外，上述物镜最好满足下列状态表达式（4）：

$$1.40 \leq n < 1.85 \quad (4)$$

状态表达式（4）表示折射率的条件，并且在需要不仅与轴向光功率联系而且与偏振光功率相联系的光学拾取装置中，因校正产生

的色散，轴向厚度倾向于更大。当 n 不超过其上限时，折射率不会太大，并且透镜的中心厚度不需要很大，这使得很容易获得很轻的重量并确保工作距离。当 n 不小于其下限时，折射率也不会变得太小，第一表面的弧度不会变大，并且象的高度特性不衰减。

希望上述状态表达式 (4) 满足下列状态表达式：

$$1.50 \leq n < 1.85$$

满足下列表达式更好：

$$1.70 \leq n < 1.85$$

另外，上述物镜最好满足下列状态表达式 (5)：

$$0.40 \leq r1 / (n \cdot f) \leq 0.70 \quad (5)$$

此处， $r1$ 表示上述物镜一个表面的近轴曲率半径（最好是处于光源一侧的近轴曲率半径）。

上述状态表达式 (5) 主要涉及慧差的校正，并当 $r1 / (n \cdot f)$ 值不小于其下限时， $r1$ 也不会太小，内向或外向慧差导致的闪烁变得很难发生，而当 $r1 / (n \cdot f)$ 值不超过其上限时， $r1$ 也不会太大，外向慧差难于发生，并且也难于产生球差的暗闪烁 (under flare)。

希望上述的状态表达式 (5) 满足下列表达式：

$$0.40 \leq r1 / (n \cdot f) \leq 0.65$$

由物镜会聚到记录介质上的光斑直径通常由 $k\lambda/NA$ 决定，当 λ 表示光源的波长时， NA 表示物镜的数值孔径， k 表示比例常数。因此，当使用波长等于或小于 500nm 的激光光源并且物镜的数值孔径做的等于或大于 0.65 时，可以使会聚的光斑直径很小。并且因此可以通过构成采用本发明透镜的光学拾取装置使得记录的信息信号密度很高。另外，可以通过使记录介质的保护层厚度等于或小于 0.2mm 而提供具有小工作距离的物镜，使得获得轻便、小巧的光学拾取装置成为可能。

换言之，当采用的波长（从光源发出的光通量的波长）不超过 500nm 或物镜在光学信息记录介质侧的数值孔径不小于 0.65（优选不小于 0.7，不小于 0.75 更好）时，或是用于具有厚度不超过 0.2mm

的保护层的光学信息记录介质时，本发明的物镜、光学拾取装置和光学信息记录介质记录/再现装置都非常适合。

当上述物镜由材料制成时，可以得到轻重量的光学拾取装置，并实现低成本的大量产品。

另一种优选的非球面单物镜是一种用于在信息记录介质上记录或再现的物镜，并且该物镜的特征在于采用的波长为 500nm 或更短，信息记录介质有一个厚度等于或小于 0.2mm 的保护层，物镜的数值孔径等于或大于 0.65，优选等于或大于 0.75。

最好前述的物镜满足下列状态表达式 (6)，该式表示为获得优良的象高度特性所需的条件，其中的操作与条件表达式 (1) 的相同：

$$1.1 \leq d1/f \leq 3 \quad (6)$$

此处， $d1$ 表示透镜的轴向厚度， f 表示焦距。

最好前述的物镜满足下列状态表达式 (7)，该式表示为处理轴向色差所需的条件，其中的操作与条件表达式 (2) 的相同：

$$f/vd \leq 0.060 \quad (7)$$

此处， vd 表示阿贝数。

最好前述的物镜满足下列状态表达式 (8)，该式表示折射率应满足的条件，其中的操作与条件表达式 (3) 的相同：

$$1.40 \leq n \quad (8)$$

此处， n 表示对使用波长的折射率。

最好前述的物镜满足下列状态表达式 (9)。该式表示折射率应满足的条件，其中的操作与条件表达式 (4) 的相同：

$$1.40 \leq n < 1.85 \quad (9)$$

最好前述的物镜满足下列状态表达式 (10)，该式主要涉及慧差的校正，其中的操作与条件表达式 (5) 的相同：

$$0.40 \leq r1/(n \cdot f) \leq 0.70 \quad (10)$$

此处， $r1$ 表示光源部分上的近轴曲率半径。

另一种优选的非球面单物镜是一种用于在信息记录介质上记录或再现的物镜，并且该物镜的特征在于物镜的数值孔径等于或大于

0.75 并由塑料材料制成。

最好前述的物镜满足下列状态表达式 (11)，该式表示为获得优良的象高度特性所需的条件，其中的操作与条件表达式 (1) 的相同：

$$1.1 \leq d1/f \leq 3 \quad (11)$$

此处， $d1$ 表示透镜的轴向厚度， f 表示焦距。

最好前述的物镜满足下列状态表达式 (12)，该式表示为使轴向色差较小所需的条件，其中的操作与条件表达式 (2) 的相同：

$$f/vd \leq 0.060 \quad (12)$$

此处， vd 表示阿贝数。

最好前述的物镜满足下列状态表达式 (13)，该式表示折射率应满足的条件，其中的操作与条件表达式 (3) 的相同：

$$1.40 \leq n \quad (13)$$

此处， n 表示对使用波长的折射率。

最好前述的物镜满足下列状态表达式 (14)。式 (14) 表示折射率应满足的条件，其中的操作与条件表达式 (4) 的相同：

$$1.40 \leq n < 1.85 \quad (14)$$

最好前述的物镜满足下列状态表达式 (15)，该式主要涉及慧差的校正，其中的操作与条件表达式 (5) 的相同：

$$0.40 \leq r1/(n \cdot f) \leq 0.70 \quad (15)$$

此处， $r1$ 表示光源部分上的近轴曲率半径。

另一种优选的非球面单物镜是一种用于在信息记录介质上记录或再现的物镜，并且该物镜的特征在于物镜的数值孔径等于或大于 0.65，优选等于或大于 0.75，并满足下式 (16)：

$$n \geq 1.85 \quad (16)$$

此处， n 表示对使用波长的折射率。

上述表达式 (16) 表示折射率的条件。通过使用高折射率的材料，可以使第一表面上的曲率半径增大，并因而能使远景角变小。因此，当通过熔融制备透镜时有一个易于处理金属熔融的优点。另

外，在光学拾取的情形中，最重要的只是需要轴向光功率，高折射率材料的使用使得很容易校正高阶球差。

最好前述的物镜满足下列状态表达式(17)，该式表示为获得优良的象高度特性所需的条件，其中的操作与条件表达式(1)的相同：

$$1.1 \leq d1/f \leq 3 \quad (17)$$

此处， $d1$ 表示透镜的轴向厚度， f 表示焦距。

最好前述的物镜满足下列状态表达式(18)，该式主要涉及慧差的校正，其中的操作与条件表达式(5)的相同：

$$0.40 \leq r1/(n \cdot f) \leq 0.70 \quad (18)$$

此处， $r1$ 表示光源部分上的近轴曲率半径。

另一种优选的非球面单物镜是一种用于在信息记录介质上记录或再现的物镜，并且该物镜的特征在于物镜的数值孔径为0.65，优选等于或大于0.75，并满足下式(19)：

$$1.40 \leq n < 1.85 \quad (19)$$

此处， n 表示对使用波长的折射率。

前述状态表达式表示折射率的条件。关于它的操作，与表达式(4)的相同。

最好在本发明光学拾取装置中的聚光光学系统上设置一个衍射区域。虽然优选在聚光光学系统的物镜上设置一个衍射区域，也可以在聚光光学系统中组合进一个仅有衍射区域的光学元件或在另一个光学元件上设置一个衍射区域，构成一个聚光光学系统，如耦合透镜。顺便说一下，也可以只在单耦合透镜的一侧上设置一个衍射表面。由于这种结构，可以避免表面偏心度导致的波前象差的衰减。

当只通过一个球形表面或只通过一个非球形表面对折射系统中的单物镜校正标准波长的球差时，通常对短于标准波长的波长产生轴下色差，并对长于标准波长的波长产生轴上色差。但在具有衍射表面的物镜的情况下，当对标准波长校正球差时，可能产生与折射系统中物镜相反的机械，即对短于标准波长的波长产生轴上的色

差，并对长于标准波长的波长产生轴上色差。因此，在上述物镜的情形中，甚至对于瞬态波长涨落如跳模，也可以通过合并衍射功率和作为衍射透镜的相位函数系数，并因此通过对球差校正色差而实现显示出性能优良的物镜，其中衍射功率通过适当选择非球面系数作为非球面透镜。

上述物镜的数值孔径为等于或大于 0.65，优选等于或大于 0.75，当采用 500nm 或更短的波长，并且使用保护层厚度等于或小于 0.2mm 的信息记录介质时，可以使用波长不超过 500nm 的短波长的激光光源，使物镜的数值孔径等于或大于 0.65，并使会聚光束的光斑直径较小。由此可以通过构造带有本发明透镜的光学拾取装置实现高密度地记录信息信号。另外，可以通过使记录介质的保护层厚度薄于或等于 0.2mm 而提供具有小的工作距离的物镜，使得得到轻质、小巧的光学拾取装置成为可能。

另外，在上述的每种物镜中，最好在外围上设置凸缘部分，并且设置在外围上的凸缘最好有一个在垂直于光轴的方向上延伸的面。由于设置在外围上的凸缘，物镜可以很容易地连结到光学拾取装置，并且可以通过在凸缘部分上设置一个沿几乎垂直于光轴的方向延伸的面而更精确地连结物镜。

另外，本发明的每种光学拾取装置都是一种在其中具有光源和物镜的装置，物镜把光源发出的光通量会聚到信息记录介质的信息记录表面上，并通过探测从信息记录介质发出的光而在信息记录介质上进行信息的记录和/或再现，其中非球面单物镜设置为上述的物镜。

另外，本发明的每种光学拾取装置都是一种在其中具有光源、耦合透镜和物镜的装置，耦合透镜改变光源发出的发散光的发散角，物镜把光通量经耦合透镜会聚到信息记录介质的信息记录表面，并通过探测从信息记录介质发出的光而在信息记录介质上进行信息的记录和/或再现，其中耦合透镜具有校正物镜色差的功能，非球面单物镜设置为上述的物镜。

当非球面单物镜用作物镜时，可以得到适用于高密度记录/再现装置的物镜，但因为折射系统中的单物镜，也导致处于短波长部分以下的轴向色差。不过，轴向色差可以通过前述光学拾取装置中的耦合透镜校正。即如果耦合透镜的轴向色差处于短波长以上，则物镜的轴向色差可以减小。由此，连同上述的物镜一起可以得到一种具有一光学系统的光学拾取装置，其中光学系统的轴向色差通过简单的结构校正。

在这种情况下，耦合透镜可以把从光源发出的光通量准直成大部分准直的光通量。此结构使得光学拾取系统的组装和调节更简单。即耦合透镜也可以是一种准直透镜。

还可以布置成使物镜和耦合透镜的合成系统的色差满足下列表达式 (20)：

$$\delta fb \cdot NA^2 \leq 0.25\mu m \quad (\delta fb > 0) \quad (20)$$

此处， δfb 表示当波长从标准波长改变+1nm 时合成系统焦点位置 (μm) 的改变，NA 表示物镜在盘侧的数值孔径。

优选满足下列表达式 (20)：

$$0.02\mu m \leq \delta fb \cdot NA^2 \leq 0.15\mu m \quad (\delta fb > 0) \quad (20)'$$

上述的每一种结构涉及通过耦合透镜进行色差的校正。当用大约 400nm 的振荡波长操作短波长激光半导体时，由波长的显微移动在物镜上导致的轴向色差是一个不能容许的严重问题。问题的原因解释如下。当操作短波长时，对于普通的透镜材料波长的微小涨落折射率变化很大。结果是聚焦的散焦量很大。但关于物镜的焦深，采用的波长 (λ) 越短，焦深越小，可以按 $k\lambda/NA^2$ 推知 (k 是比例常数)，甚至非常小的散焦量也不允许。在 ISOM/ODS'99Postdeadline Poster Papersde Session WD26 中，对于 GaN 兰光半导体激光器显示 0.7mm 谱宽的高频叠加。理想的是对高频叠加把光学拾取系统的波前象差控制到大约 $0.02\lambda rms$ 。假设对于颜色的球差已得以校正，则获得对于前述所必须的轴向色差校正水平。因此，当标准波长为 400nm 并且 NA 表示盘部分上的数值孔径时，对于 1nm 的波长涨动

需要把合成系统的轴向色差控制在大约 $0.15\mu\text{m}/\text{NA}^2$ ，用于对 0.7nm 谱宽的高频叠加 (FWMH) 把波前象差控制到 $0.02\lambda_{\text{rms}}$ 。另一方面，合成系统的轴向色差并不总是需要弯曲的校正，波前象差可以保持在一个允许的范围内。当在本发明中物镜是一个折射系统中的单透镜时，可以以简单的方式通过使对于长波长的轴向色差为正值来构成一个耦合透镜，即使在合成系统中也是如此，因为物镜对于长波长的轴向色差是正值。例如，当耦合透镜由一个一组和两元件的胶合透镜组成时，与合成系统的完全的颜色校正相比，耦合透镜每个透镜元件的放大率可以很小，这产生一种关于象差方面性能优良的耦合透镜并易于制造。甚至在对于耦合透镜如同衍射透镜校正颜色的情况下，衍射面的放大率可以很小，衍射环带的间隔由此很大，并且可以很容易地制造高衍射效率的衍射透镜。为此，设立前述状态表达式的下限。

另外，最好满足下列关于合成系统的放大率 m 的表达式：

$$0.1 \leq |m| \leq 0.5 \quad (m < 0)$$

此处， m 表示物镜和耦合透镜的合成系统之放大率。

当放大率不小于上述状态表达式的下限时，合成系统是紧凑的，而当放大率不高于上限时，耦合透镜在象差方面较好。

耦合透镜既可以由单个组件构成，也可以由多个组件构成，并且耦合透镜最好是一组及两元件结构之一。由于上述耦合透镜的一组及两元件结构，所以耦合透镜的结构简单并致使耦合透镜易于制造。当使用一组及两元件结构时，在短波长部分以上和长波长部分以下产生明显的轴向色差并保持轴向放大率。其结果是可以有利地校正物镜对于短波长部分以下和长波长部分以上的轴向色差，同时保持合成系统的轴向放大率，这对于瞬态波长涨落如跳模有利。当对于短波长部分以上和长波长部分以下产生此轴向色差时，具有发散作用的耦合透镜胶合面的曲率趋于变大。因此，如果标准波长的球差得以控制，则大量产生短波长部分以上和长波长部分以下的球差。结果是物镜上产生的短波长部分和长波长部分的象差被消除，

并且可以在波长涨落的情况下把合成系统的球差控制得很小。

顺便说一下，耦合透镜最好有一个非球面。非球面既可以设置在一侧，也可以设置在两侧。

因为上述的耦合透镜是具有一个非球面的一组及两元件结构，所以可以通过非球面的象差校正功能使耦合透镜的数值孔径较大，并获得总长度较短的紧凑的合成系统。

因为上述的耦合透镜有一个衍射面，所以可以通过给塑料非球面透镜加入一个衍射面，以一个结构简单的单透镜得到高效的耦合透镜。顺便说一下，也可以通过在光轴方向上移动耦合透镜来校正光学系统的每个光学面上产生的球差涨落。例如，可以移动耦合透镜，同时跟踪再现信号的 RF 幅度，使得在光学系统中产生的球差可以以最佳的方式校正。当光学系统的每个光学面上产生的球差涨落时，会有基于光源的振荡波长微小变化的涨落，基于稳定变化的涨落，基于湿度变化的涨落，基于信息记录介质保护层厚度的微小变化的涨落和基于前述所述的综合的涨落。最好耦合透镜在光轴方向移动，使得当光学系统的球差涨动到较大的一侧时，距离物镜的距离能增大，并且耦合透镜在光轴方向上移动，使得当光学系统的球差涨动到较小的一侧时，距离物镜的距离能减小。顺便说一下，至于耦合透镜在光轴方向上的移动，最好光学拾取装置有一个移动耦合透镜的移动装置。作为移动装置，可以采用 (voice-oil-shaped) 致动器和压电致动器。

顺便说一下，上述的每种光学拾取装置把从光源发出的光通量经物镜会聚到信息记录介质的信息记录表面，并能够在信息记录介质上记录信息和/或从信息记录介质上再现信息。

上述的光学信息记录介质例如包括各种 CDs，如 CD，CD-R，CD-RW，视频 CD 和 CD-ROM，各种 DVD，如 DVD，DVD-ROM，DVD-RAM，DVD-R 和 DVD-RW，和盘状信息记录介质，如 MD，并且还包含已就记录密度有所提高的新颖的高密度信息记录介质。

下面将参照附图对本发明的实施例做一解释。图 8 是本发明实

施例的光学拾取装置结构简图。

图 8 中的光学拾取装置是一种采用本发明的双非球面单物镜作为物镜的装置，其中设置了代表光源的半导体激光器 3，把来自耦合透镜 2 的光通量会聚到信息记录介质的信息记录表面 5 上的物镜 2，接收从信息记录介质的信息记录表面 5 反射的光的光探测器 4。

图 8 中的光学拾取装置还配置有把从信息记录表面 5 反射的光分解到光探测器 4 的分束器 6，位于耦合透镜 2 和物镜 1 之间的 1/4 波片 7，位于物镜 8 之前的光阑 8，用于焦点跟踪的柱面透镜 9 和致动器 10。换言之，在本实施例中，聚光光学系统中有一个分束器，一个耦合透镜，一个 1/4 波片，一个物镜和一个光阑。顺便说一下，在本发明中，可认为分束器不包括在聚光光学系统中。

物镜 1 在其外围还有一个凸缘部分 1a，该部分有一个沿垂直于光轴方向延伸的表面。因此凸缘部分 1a，物镜 1 可以精确地连结到光学拾取装置上。

耦合透镜 2 还可以是一种准直透镜，把入射的发散光通量准直成几乎平行于光轴的光通量。在这种情况下，最好把光源 3 或准直透镜 2 布置成可在准直透镜光轴的方向上移动调节，使得从准直透镜 2 发出的光通量可以近乎准直。

如上所述，本发明的光学拾取装置既可以由一个把从光源发出的发散的光通量转变成主要为准直光的准直透镜和把准直光会聚到信息记录表面的物镜组成，也可以由一个代表会聚透镜的改变光源发出的发散光之角度并转变成发散光或会聚光的耦合透镜和把耦合透镜发出的光通量会聚到信息记录表面的物镜组成。光学拾取装置还可以只由一个物镜（无限共轭物镜）组成，物镜把光源发出的发散光会聚到信息记录表面。

然后，可以通过利用一个本发明的非球面单物镜获得一种能够对光盘进行高密度记录和再现的光学拾取装置。

例

接下来，对关于本发明的物镜和光学拾取装置的例 1-15 以及

关于耦合透镜和光学拾取装置的例 16-27 进行解释。顺便说一下，光学拾取装置的结构实例类似于图 8 中所示的实施例。本发明的光学拾取装置通过对半导体激光器进行标准波长的选择（设置光源）、建立例如应用或删除耦合透镜或把准直透镜用作耦合透镜、建立一个孔径光阑 8 和布置各个部件的位置并安置物镜和耦合透镜而获得，使得在以下每个实例中所述的结构和条件都得以满足。

首先解释物镜的实例。例 1-15 的数据列于下表 1。顺便说一下，在例 1-15 中，例 6、9 和 15 是针对塑料透镜，其余的针对玻璃透镜。例 5 中的光学信息记录介质没有透明基底。在其它实例中的光学信息记录介质有 0.1mm 厚的透明基底。

表 1

例子	1	2	3	4	5	
f	1.76	1.76	1.76	1.76	0.13	
NA	0.85	0.75	0.85	0.75	0.83	
波长(nm)	400	400	400	400	660	
d1/f	1.79	1.73	1.68	1.59	1.74	
f/v d	0.048	0.048	0.033	0.033	0.003	
v d	37.0	37.0	53.2	53.2	40.9	
r1/(n · f)	0.53	0.53	0.50	0.50	0.49	
n	1.85614	1.85614	1.71667	1.71667	1.79998	
波前 象差 (λ rms)	轴向	0.010	0.005	0.012	0.006	0.003
	离轴 (图高) (视角)	0.054 (0.03mm) (1°)	0.029 (0.03mm) (1°)	0.060 (0.03mm) (1°)	0.033 (0.03mm) (1°)	0.019 (0.005mm) (2°)

表 1 (续)

例子	6	7	8	9	10	
f	2.65	1.76	1.76	1.76	1.76	
NA	0.85	0.85	0.85	0.85	0.85	
波长(nm)	400	400	405	405	405	
d1/f	1.79	1.42	1.56	1.47	1.51	
f/v d	0.047	0.048	0.033	0.030	0.019	
v d	56.0	37.0	53.2	59.5	95.0	
r1/(n · f)	0.48	0.47	0.47	0.44	0.42	
n	1.56119	1.85614	1.71558	1.52523	1.44260	
波前 象差 (λ rms)	轴向	0.022	0.005	0.008	0.008	0.014
	离轴	0.121	0.070	0.063	0.098	0.118
	(图高)	(0.03mm)	(0.03mm)	(0.03mm)	(0.03mm)	(0.03mm)
	(视角)	(0.6°)	(1°)	(1°)	(1°)	(1°)

表 1 (续)

例子	11	12	13	14	15	
f	1.76	1.76	1.76	1.76	1.76	
NA	0.85	0.85	0.85	0.85	0.85	
波长(nm)	405	405	405	405	405	
d1/f	1.50	1.36	2.07	2.22	1.43	
f/v d	0.022	0.083	0.083	0.106	0.030	
v d	81.6	21.2	21.2	16.6	59.5	
r1/(n · f)	0.44	0.44	0.60	0.64	0.46	
n	1.50716	2.15857	2.15857	2.34860	1.52523	
波前 象差 (λ rms)	轴向	0.009	0.002	0.006	0.006	0.010
	离轴	0.106	0.112	0.032	0.030	0.081
	(图高)	(0.03mm)	(0.03mm)	(0.03mm)	(0.03mm)	(0.03mm)
	(视角)	(1°)	(1°)	(1°)	(1°)	(1°)

例 1-4、例 6 和例 7 中的物镜对于 400nm 的标准波长是无限物镜，例 8-15、例 6 和例 7 中的物镜对于 405nm 的标准波长是无限物镜。在实例 6 和 9 的每个当中，假设放置一个厚度为 0.1mm 的信息记录介质保护层并且在物镜和信息记录介质的象面之间设置不小于 0.1mm 的工作距离，并且物镜用塑料材料制作。例 5 中的物镜对于 660nm 的标准波长是无限物镜。

例 15 中设置有一个衍射区域。顺便说一下，表 1 中表述为“离轴”、“波前象差”的词表示象的高度特性。表 1 显示例 1-例 15 中象的高度特性有利。在例 8 中，偏心 $1\mu\text{m}$ 的第一表面导致的波前象差是 0.021λ ，这使得偏心敏感度非常出色，因为它小于 0.035λ 。甚至在其它的实施例中偏振敏感度也非常好。

关于本实例中的非球面，当用 x 轴表示光轴的方向时可用下式表示，在垂直于光轴方向上的高度由 h 表示，表面的曲率半径由 r 表示，假设 k 表示圆锥常数， A_{2i} 表示非球面系数：

$$X = \frac{h^2/r}{1 + \sqrt{1 - (1+K)h^2/r^2}} + \sum_{i=2} A_{2i} h^{2i}$$

例 1

透镜数据适于表 2，非球面系数适于表 3。例 1 的透镜示于图 1，图 1 (a) 是截面图，图 1 (b) 是象差曲线。

λ (波长) = 400nm

$f = 1.765\text{mm}$

$NA = 0.85$

放大率 = 0

表 2

	r(mm)	d(mm)	n	v d
1*	1.72078	3.150	1.85614	37.0
2*	-1.92753	0.213		
3	∞	0.100	1.62158	30.0
4	∞	0.000		

*: 非球面

表 3

非球面系数	
第一表面	第二表面
$K=-0.319957$	$K=-126.71803$
$A_4=-0.897201*10^{-3}$	$A_4=0.446627*10^{-3}$
$A_6=-0.132966*10^{-2}$	$A_6=-0.374370*10^{-2}$
$A_8=0.567005*10^{-3}$	$A_8=0.128630*10^{-3}$
$A_{10}=-0.488314*10^{-3}$	$A_{10}=-0.176551*10^{-3}$
$A_{12}=0.337127*10^{-4}$	$A_{12}=0.252229*10^{-3}$
$A_{14}=0.426690*10^{-4}$	
$A_{16}=-0.200712*10^{-4}$	

(例 2)

透镜数据列于表 4, 非球面系数列于表 5. 例 2 的透镜示于图 2, 其中图 2(a) 是截面图, 图 2(b) 是象差曲线。

 λ (波长) = 400nm $f = 1.765\text{mm}$

NA = 0.75

放大率 = 0

表 4

	r(mm)	d(mm)	n	v d
1*	1.72793	3.037	1.85614	37.0
2*	-2.27646	0.272		
3	∞	0.100	1.62158	30.0
4	∞	0.000		

*: 非球面

表 5

非球面系数	
第一表面	第二表面
$K=-0.332121$	$K=-87.525272$
$A_4=-0.142338*10^{-2}$	$A_4=0.378863*10^{-2}$
$A_6=-0.145971*10^{-2}$	$A_6=-0.330567*10^{-2}$
$A_8=0.480431*10^{-3}$	$A_8=0.125735*10^{-2}$
$A_{10}=-0.506544*10^{-3}$	$A_{10}=-0.193685*10^{-2}$
$A_{12}=0.213333*10^{-4}$	$A_{12}=-0.252229*10^{-3}$
$A_{14}=0.180460*10^{-4}$	
$A_{16}=-0.104472*10^{-4}$	

(例 3)

透镜数据列于表 6, 非球面系数列于表 7。例 3 的透镜示于图 3, 其中图 3 (a) 是截面图, 图 3 (b) 是象差曲线。

$$\lambda (\text{波长}) = 400\text{nm}$$

$$f = 1.765\text{mm}$$

$$NA = 0.85$$

$$\text{放大率} = 0$$

表 6

	r(mm)	d(mm)	n	v d
1*	1.51143	2.946	1.71667	53.2
2*	-1.44415	0.267		
3	∞	0.100	1.62158	30.0
4	∞	0.000		

*: 非球面

表 7

非球面系数	
第一表面	第二表面
$K=-0.435901$	$K=-59.503252$
$A_4=0.227660*10^{-2}$	$A_4=0.330895*1$
$A_6=-0.331034*10^{-2}$	$A_6=-0.173954*10$
$A_8=0.363944*10^{-2}$	$A_8=0.376531*10$
$A_{10}=-0.258170*10^{-2}$	$A_{10}=-0.327613*10$
$A_{12}=0.676932*10^{-3}$	$A_{12}=-0.252229*10^{-3}$
$A_{14}=0.153229*10^{-4}$	
$A_{16}=-0.463776*10^{-4}$	

(例 4)

透镜数据列于表 8, 非球面系数列于表 9。例 4 的透镜示于图 4, 其中图 4 (a) 是截面图, 图 4 (b) 是象差曲线。

λ (波长) = 400nm

$f=1.765\text{mm}$

$NA=0.75$

放大率 = 0

表 8

	r(mm)	d(mm)	n	v d
1*	1.51629	2.801	1.71667	53.2
2*	-1.74496	0.342		
3	∞	0.100	1.62158	30.0
4	∞	0.000		

*: 非球面

表 9

非球面系数	
第一表面	第二表面

$K = -0.448813$	$K = -46.578777$
$A_4 = 0.580310 \cdot 10^{-3}$	$A_4 = 0.219283 \cdot 10^{-3}$
$A_6 = -0.158678 \cdot 10^{-2}$	$A_6 = -0.124381 \cdot 10^{-2}$
$A_8 = 0.136862 \cdot 10^{-2}$	$A_8 = 0.291780 \cdot 10^{-2}$
$A_{10} = -0.198562 \cdot 10^{-2}$	$A_{10} = -0.280227 \cdot 10^{-2}$
$A_{12} = 0.114053 \cdot 10^{-2}$	$A_{12} = -0.252229 \cdot 10^{-3}$
$A_{14} = 0.438727 \cdot 10^{-3}$	
$A_{16} = -0.508367 \cdot 10^{-4}$	

(例 5)

透镜数据列于表 10, 非球面系数列于表 11。例 5 的透镜示于图 5, 其中图 5(a) 是截面图, 图 5(b) 是象差曲线。

λ (波长) = 660nm

$f = 0.131\text{mm}$

$NA = 0.83$

放大率 = -0.1456

表 10

	r(mm)	d(mm)	n	v d
1*	0.115	0.226	1.79998	40.9
2*	-1.47	0.000		

*: 非球面

表 11

非球面系数	
第一表面	第二表面

K=-0.3946	K=-77.181
$A_4 = -0.78479 \times 10$	$A_4 = 0.24008 \times 10^2$
$A_6 = -0.23519 \times 10^4$	$A_6 = -0.10585 \times 10^5$
$A_8 = 0.56266 \times 10^5$	$A_8 = 0.93242 \times 10^6$
$A_{10} = -0.27400 \times 10^7$	$A_{12} = -0.10004 \times 10^{10}$
$A_{12} = -0.20657 \times 10^9$	
$A_{14} = 0.75407 \times 10^7$	
$A_{16} = -0.35744 \times 10^{-4}$	

(例 6)

透镜数据列于表 12, 非球面系数列于表 13. 例 6 的透镜示于图 6, 其中图 6(a) 是截面图, 图 6(b) 是象差曲线.

$$\lambda (\text{波长}) = 400\text{nm}$$

$$f = 2.647\text{mm}$$

$$NA = 0.85$$

$$\text{放大率} = 0$$

表 12

	r(mm)	d(mm)	n	v d
1*	1.97771	4.748	1.56119	56.0
2*	-0.81768	0.300		
3	∞	0.100	1.62158	30.0
4	∞	0.000		

*: 非球面

表 13

非球面系数	
第一表面	第二表面

K=-0.576418	K=-19.183803
A₄=0.26528*10⁻²	A₄= 0.335865*1
A₆=-0.41375*10⁻³	A₆=-0.922525*1
A₈= 0.317393*10⁻³	A₈= 0.116730*10
A₁₀=-0.591851*10⁻⁴	A₁₀=-0.591738*1
A₁₂= 0.442060*10⁻⁵	A₁₂= -0.291540*10⁻⁵
A₁₄= 0.362723*10⁻⁵	
A₁₆= -0.412233*10⁻⁶	

(例 7)

透镜数据列于表 14, 非球面系数列于表 15. 例 7 的透镜示于图 7, 其中图 7 (a) 是截面图, 图 7 (b) 是象差曲线。

λ (波长) = 400nm

f = 1.765mm

NA = 0.85

放大率 = 0

表 14

	r(mm)	d(mm)	n	v d
1*	1.53773	2.500	1.85614	37.0
2*	-21.60833	0.380		
3	∞	0.100	1.62158	30.0
4	∞	0.000		

*: 非球面

表 9

非球面系数	
第一表面	第二表面

K=-0.329489	K=199.72542
A₄=-0.168113*10⁻²	A₄= 0.344557*1
A₆=-0.913997*10⁻³	A₆=-0.119299*10
A₈= -0.127668*10⁻²	A₈= 0.181507*10
A₁₀=-0.319026*10⁻³	A₁₀=-0.110457*10
A₁₂= 0.691773*10⁻⁴	A₁₂= -0.252229*10⁻³
A₁₄= -0.241646*10⁻⁴	
A₁₆= -0.187683*10⁻⁴	

(例 8)

透镜数据和非球面系数列于表 16。例 8 的物镜截面示于图 9，象差曲线示于图 10。

表 16

例 8

λ (波长) = 405nm

f = 1.765mm

NA = 0.85

放大率 = 0

	r(mm)	d(mm)	n	v d
1*	1.43376	2.750	1.71558	53.2
2*	-2.11753	0.290		
3	∞	0.100	1.61950	30.0
4	∞	0.000		

*: 非球面

非球面系数	
第一表面	第二表面
K=-0.452646	K=-185.75159
A₄=0.571669E-02	A₄= 0.281279E+00
A₆=-0.591147E-02	A₆=-0.742134E+00

$A_8 = 0.721339E-02$	$A_8 = 0.667680E+00$
$A_{10} = -0.398819E-02$	$A_{10} = -0.195290E+00$
$A_{12} = 0.390519E-03$	$A_{12} = -0.252228E-03$
$A_{14} = 0.446956E-03$	
$A_{16} = -0.135385E-03$	

(例 9)

透镜数据和非球面系数列于表 17。例 9 的物镜截面示于图 11，象差曲线示于图 12。

表 17

例 9

λ (波长) = 405nm

$f = 1.765\text{mm}$

$NA = 0.85$

放大率 = 0

	r(mm)	d(mm)	n	v d
1*	1.17503	2.602	1.52523	59.2
2*	-1.04152	0.357		
3	∞	0.100	1.61950	30.0
4	∞	0.000		

*: 非球面

非球面系数	
第一表面	第二表面
$K = -0.682004$	$K = -29.373780$
$A_4 = 0.180213E-01$	$A_4 = 0.297543E+00$
$A_6 = -0.368416E-02$	$A_6 = -0.423018E+00$
$A_8 = 0.140365E-02$	$A_8 = 0.295535E+00$

$A_{10}=0.342876E-03$	$A_{10}=-0.829290E-01$
$A_{12}=-0.311534E-04$	$A_{12}=-0.252257E-03$
$A_{14}=0.103341E-03$	
$A_{16}=0.141728E-04$	

(例 10)

透镜数据和非球面系数列于表 18。例 10 的物镜截面示于图 13，象差曲线示于图 14。

表 18

例 10

λ (波长) = 405nm

$f = 1.765\text{mm}$

$NA = 0.85$

放大率 = 0

	r(mm)	d(mm)	n	v d
1*	1.07547	2.657	1.44260	95.0
2*	-0.69088	0.366		
3	∞	0.100	1.61950	30.0
4	∞	0.000		

*: 非球面

非球面系数	
第一表面	第二表面
$K=-0.700141$	$K=-12.891107$
$A_4=0.190496E-01$	$A_4=0.262567E+00$
$A_6=0.502475E-02$	$A_6=-0.355053E+00$
$A_8=0.115240E-02$	$A_8=0.236709E+00$
$A_{10}=0.134395E-03$	$A_{10}=-0.631951E-01$

$A_{12}= 0.369702E-04$	$A_{12}= -0.253345E-03$
$A_{14}= 0.315362E-03$	
$A_{16}= -0.398175E-04$	

(例 11)

透镜数据和非球面系数列于表 19。例 11 的物镜截面示于图 15，象差曲线示于图 16。

$$\lambda (\text{波长}) = 405\text{nm}$$

$$f = 1.765\text{mm}$$

$$NA = 0.85$$

$$\text{放大率} = 0$$

表 19

例 11

	r(mm)	d(mm)	n	v d
1*	1.15821	2.647	1.50716	81.6
2*	-0.90947	0.346		
3	∞	0.100	1.61950	30.0
4	∞	0.000		

*: 非球面

非球面系数	
第一表面	第二表面
$K=-0.661186$	$K=-24.300945$
$A_4=0.159215E-01$	$A_4= 0.296712E+00$
$A_6=0.483822E-02$	$A_6=-0.416550E+00$
$A_8= -0.630221E-03$	$A_8= 0.289015E+00$
$A_{10}=0.130734E-02$	$A_{10}=-0.807695E-01$

$A_{12} = -0.585454E-04$	$A_{12} = -0.252243E-03$
$A_{14} = -0.503797E-04$	
$A_{16} = 0.569157E-04$	

(例 12)

透镜数据和非球面系数列于表 20。例 12 的物镜截面示于图 17，象差曲线示于图 18。

表 20

例 12

λ (波长) = 405nm

$f = 1.765\text{mm}$

$NA = 0.85$

放大率 = 0

	r(mm)	d(mm)	n	v d
1*	1.69377	2.400	2.15857	21.2
2*	2.36431	0.361		
3	∞	0.100	1.61950	30.0
4	∞	0.000		

*: 非球面

非球面系数	
第一表面	第二表面
$K = -0.413733$	$K = -9.944350$
$A_4 = 0.330545E-02$	$A_4 = 0.834366E-01$
$A_6 = -0.226795E-03$	$A_6 = -0.534921E+00$
$A_8 = 0.133470E-02$	$A_8 = 0.647444E+00$
$A_{10} = -0.133780E-02$	$A_{10} = -0.195829E+00$
$A_{12} = 0.654514E-03$	$A_{12} = -0.252217E-03$

$A_{14} = -0.152871E-03$ $A_{16} = 0.488831E-05$	
---	--

(例 13)

透镜数据和非球面系数列于表 21。例 13 的物镜截面示于图 19，象差曲线示于图 20。

表 21

例 13

 λ (波长) = 405nm

 $f = 1.765\text{mm}$
 $NA = 0.85$

放大率 = 0

	r(mm)	d(mm)	n	v d
1*	2.30000	3.650	2.15857	21.2
2*	-2.73024	0.200		
3	∞	0.100	1.61950	30.0
4	∞	0.000		

*: 非球面

非球面系数	
第一表面	第二表面
$K = -0.456357$	$K = -219.93144$
$A_4 = 0.712833E-03$	$A_4 = -0.962060E-01$
$A_6 = -0.604365E-03$	$A_6 = -0.200434E+00$
$A_8 = 0.898662E-03$	$A_8 = 0.741851E+00$
$A_{10} = -0.133726E-02$	$A_{10} = -0.292121E+00$
$A_{12} = 0.785181E-02$	$A_{12} = -0.252226E-03$
$A_{14} = -0.223083E-03$	

$A_{16} = 0.199958E-04$	
-------------------------	--

(例 14)

透镜数据和非球面系数列于表 22。例 14 的物镜截面示于图 21，象差曲线示于图 22。

表 22

例 14

λ (波长) = 405nm

$f = 1.765\text{mm}$

$NA = 0.85$

放大率 = 0

	r(mm)	d(mm)	n	v d
1*	2.64228	3.919	2.34860	16.6
2*	-3.55612	0.200		
3	∞	0.100	1.61950	30.0
4	∞	0.000		

*: 非球面

非球面系数	
第一表面	第二表面
$K = -0.467576$	$K = -321.19491$
$A_4 = 0.555792E-03$	$A_4 = -0.195720E+00$
$A_6 = -0.149475E-02$	$A_6 = 0.310925E+00$
$A_8 = 0.178501E-02$	$A_8 = -0.244958E+00$
$A_{10} = -0.157718E-02$	$A_{10} = 0.486778E+00$
$A_{12} = 0.651169E-03$	$A_{12} = -0.252220E-03$

$A_{14} = -0.127250E-03$ $A_{16} = 0.484981E-05$	
---	--

(例 15)

透镜数据和非球面系数列于表 23。例 15 的物镜截面示于图 23，象差曲线示于图 24。

表 23

例 15

λ (波长) = 405nm

$f = 1.765\text{mm}$

$NA = 0.85$

放大率 = 0

	$r(\text{mm})$	$d(\text{mm})$	n	$v d$
1(非球面 1, 衍射面 1)	1.23647	2.532	1.52523	59.5
2(非球面 2)	-1.18419	0.336		
3	∞	0.100	1.61950	30.0
4	∞	0.000		

非球面 1	衍射面 1
$K = -0.68816$	$b_2 = -0.20985E-01$
$A_4 = 0.17621E-01$	$b_4 = -0.26478E-02$
$A_6 = 0.32160E-02$	$b_6 = -0.31346E-03$
$A_8 = 0.17762E-02$	$b_8 = -0.63327E-04$
$A_{10} = 0.28747E-03$	$b_{10} = -0.45002E-04$
$A_{12} = -0.17669E-03$	$b_{12} = -0.20458E-04$
$A_{14} = 0.94949E-04$	$b_{14} = -0.10510E-04$
$A_{16} = 0.17955E-04$	$b_{16} = 0.36615E-05$

非球面 2
$K=-41.704463$
$A_4=0.362699E+00$
$A_6=-0.534069E+00$
$A_8=0.354745E+00$
$A_{10}=-0.793612E-01$
$A_{12}=-0.252257E-03$

顺便说一下，衍射面可以由下式表示成光路差函数 Φ_b （也运用到后面解释的例 26）。在这种情况下， h 表示在垂直于光轴方向上的高度， b 表示光路差函数的系数：

$$\Phi_b = \sum_{i=1}^{\infty} b_{2i} h^{2i}$$

如上所述，在例 1-15 中，可以获得一种作为光学拾取装置的物镜的非球面单物镜，具有大的数值孔径和优良的象高度特性。例如，可以获得一种单物镜，其中数值孔径对于 400nm 的波长为 0.85，对于视角为 1° 时象高度的波前象差 rms 为 0.07 λ （ λ 为波长），如例 1 所示。即可以获得一种用于光学拾取装的非球面单物镜，其中，数值孔径等于或大于 0.65 并具有优良的相高度特性，适用于高密度记录和再现装置。

另外，在例 1-15 中，可以达到优良的偏心敏感度，并能令人满意地校正球差和慧差。

接下来将对耦合透镜的实例界限描述。下表 24 列出例 16-27 的数据。顺便说一下，例 16、17、20、21 和 22 中的物镜与例 8 中的一样，例 18、19、23、24、25 和 26 中的物镜与例 9 中的一样，例 27 中的物镜与例 13 中的一样。

表 24

例子	16	17	18	19	20	21

物镜的材料	玻璃	玻璃	塑料	塑料	玻璃	玻璃
物镜的焦距	1.765	1.765	1.765	1.765	1.765	1.765
物镜的 NA	0.85	0.85	0.85	0.85	0.85	0.85
标准波长	405nm	405nm	405nm	405nm	405nm	405nm
耦合透镜的结构	双球面	双球面	双球面	双球面	双非球面	双非球面
从耦合透镜出射的光通量的发散角	准直光通量	准直光通量	准直光通量	准直光通量	准直光通量	准直光通量
$0.1 \leq m \leq 0.5$ ($m < 0$)	0.20	0.13	0.20	0.13	0.33	0.20
$\delta fb \cdot NA^2 \leq 0.25$ $\mu m \leq 0.02 \mu m \leq$ $\delta fb \cdot NA^2 \leq 0.15$ μm	0.14	0.087	0.16	0.12	0.071	0.034
(δfb)	0.19	0.12	0.22	0.17	0.098	0.047

表 24 (续)

例子	22	23	24	25	26	27
物镜的材料	玻璃	塑料	塑料	塑料	塑料	高折射率的玻璃
物镜的焦距	1.765	1.765	1.765	1.765	1.765	1.765
物镜的 NA	0.85	0.85	0.85	0.85	0.85	0.85
标准波长	405nm	405nm	405nm	405nm	405nm	405nm
耦合透镜的结构	双非球面	双非球面	双非球面	双非球面	双非球面	双非球面
从耦合透镜出射的光通量的发散角	准直光通量	准直光通量	准直光通量	准直光通量	准直光通量	准直光通量
$0.1 \leq m \leq 0.5$	0.13	0.33	0.20	0.13	0.29	0.10

($m < 0$)						
$\delta \text{fb} \cdot \text{NA}^2 \cong$ $0.25 \mu\text{m}$ $0.02 \mu\text{m} \cong \delta$ $\text{fb} \cdot \text{NA}^2 \cong 0.15$ μm	0.0031	0.10	0.060	0.031	0.12	0.06
(δfb)	0.0043	0.14	0.083	0.043	0.17	0.08

(例 16)

透镜数据和非球面系数列于表 25。例 16 中一组及两元件结构的耦合透镜和物镜的截面图示于图 25，球差曲线示于图 26。

表 25

表面序号		r(mm)	d(mm)	n	v d
光源			6.410		
1	耦合透镜	-65.708	1.423	1.91409	23.8
2		5.042	2.242	1.75166	54.7
3		-5.033	5.000		
隔膜		∞	0		
4 (非球面 1)	物镜	1.434	2.750	1.71558	53.2
5 (非球面 2)		-2.118	0.290		
6	透明基板	∞	0.100	1.61950	30.0
7		∞			

非球面 1	非球面 2
$K = -0.452646$	$K = -185.751580$
$A_4 = 0.571669E-2$	$A_4 = 0.281279$
$A_6 = -0.591147E-2$	$A_6 = -0.742134$

$A_8 = 0.721339E-2$	$A_8 = 0.667680$
$A_{10} = -0.398819E-2$	$A_{10} = -0.195290$
$A_{12} = 0.390519E-3$	$A_{12} = -0.252228E-3$
$A_{14} = 0.446956E-3$	
$A_{16} = -0.135385E-3$	

(例 17)

透镜数据和非球面系数列于表 26。例 17 中一组及两元件结构的耦合透镜和物镜的截面图示于图 27，球差曲线示于图 28。

表 26

表面序号		r(mm)	d(mm)	n	v d
光源			9.838		
1	耦合透镜	-9.865	1.149	1.91409	23.8
2		5.102	2.500	1.75166	54.7
3		-4.713	5.000		
隔膜		∞	0		
4 (非球面 1)	物镜	1.434	2.750	1.71558	53.2
5 (非球面 2)		-2.118	0.290		
6	透明基板	∞	0.100	1.61950	30.0
7		∞			

非球面 1	非球面 2
$K = -0.452646$	$K = -185.751580$
$A_4 = 0.571669E-2$	$A_4 = 0.281279$
$A_6 = -0.591147E-2$	$A_6 = -0.742134$
$A_8 = 0.721339E-2$	$A_8 = 0.667680$
$A_{10} = -0.398819E-2$	$A_{10} = -0.195290$
$A_{12} = 0.390519E-3$	$A_{12} = -0.252228E-3$

$A_{14} = 0.446956E-3$ $A_{16} = -0.135385E-3$	
---	--

(例 18)

透镜数据和非球面系数列于表 27。例 18 中一组及两元件结构的耦合透镜和物镜的截面图示于图 29，球差曲线示于图 30。

表 27

表面序号		r(mm)	d(mm)	n	v d
光源			6.410		
1	耦合透镜	-65.708	1.423	1.91409	23.8
2		5.042	2.242	1.75166	54.7
3		-5.033	5.000		
隔膜		∞	0		
4 (非球面 1)	物镜	1.175	2.602	1.52523	59.5
5 (非球面 2)		-1.042	0.357		
6	透明基板	∞	0.100	1.61950	30.0
7		∞			

非球面 1	非球面 2
$K = -0.682004$	$K = -29.373780$
$A_4 = 0.180213E-1$	$A_4 = 0.297543$
$A_6 = -0.368416E-2$	$A_6 = -0.423018$
$A_8 = 0.140365E-2$	$A_8 = 0.295535$
$A_{10} = 0.342876E-3$	$A_{10} = -0.829290E-1$
$A_{12} = -0.311534E-4$	$A_{12} = -0.252257E-3$
$A_{14} = 0.103341E-3$	
$A_{16} = 0.141728E-4$	

(例 19)

透镜数据和非球面系数列于表 28。例 19 中一组及两元件结构的

耦合透镜和物镜的截面图示于图 31, 球差曲线示于图 32.

表 28

表面序号		r(mm)	d(mm)	n	v d
光源			9.838		
1	耦合透镜	-9.865	1.149	1.91409	23.8
2		5.102	2.500	1.75166	54.7
3		-4.713	5.000		
隔膜		∞	0		
4 (非球面 1)	物镜	1.175	2.602	1.52523	59.5
5 (非球面 2)		-1.042	0.357		
6	透明基板	∞	0.100	1.61950	30.0
7		∞			

非球面 1	非球面 2
$K=-0.682004$	$K=-29.373780$
$A_4=0.180213E-1$	$A_4=0.297543$
$A_6=0.368416E-2$	$A_6=-0.423018$
$A_8=0.140365E-2$	$A_8=0.295535$
$A_{10}=0.342876E-3$	$A_{10}=-0.829290E-1$
$A_{12}=-0.311534E-4$	$A_{12}=-0.252257E-3$
$A_{14}=0.103341E-3$	
$A_{16}=0.141728E-4$	

(例 20)

透镜数据和非球面系数列于表 29. 例 20 中一组及两元件结构的耦合透镜和物镜的截面图示于图 33, 球差曲线示于图 34.

表 29

表面序号		r(mm)	d(mm)	n	v d
光源			3.342		

1	耦合透镜	9.926	1.600	1.91409	23.8
2		2.024	2.200	1.71548	53.2
3 (非球面1)		-3.518	5.000		
隔膜		∞	0		
4 (非球面2)	物镜	1.434	2.750	1.71558	53.2
5 (非球面3)		-2.118	0.290		
6	透明基板	∞	0.100	1.61950	30.0
7		∞			

非球面 1	非球面 2	非球面 3
$K=0.270078$	$K=-0.452646$	$K=-185.751580$
$A_4=0.425585E-3$	$A_4=0.571669E-2$	$A_4=0.281279$
$A_6=-0.968014E-3$	$A_6=-0.591147E-2$	$A_6=-0.742134$
$A_8=0.315494E-3$	$A_8=0.721339E-2$	$A_8=0.667680$
$A_{10}=-0.970417E-4$	$A_{10}=-0.398819E-2$	$A_{10}=-0.195290$
	$A_{12}=0.390519E-3$	$A_{12}=-0.252228E-3$
	$A_{14}=0.446956E-3$	
	$A_{16}=-135385E-3$	

(例 21)

透镜数据和非球面系数列于表 30。例 16 中一组及两元件结构的耦合透镜和物镜的截面图示于图 35，球差曲线示于图 36。

表 30

表面序号		r(mm)	d(mm)	n	v d
光源			7.230		
1	耦合透镜	13.531	1.000	1.91409	23.8
2		2.551	2.100	1.75148	53.2
3 (非球面1)		-5.765	5.000		
隔膜		∞	0		

4 (非球面 2)	物镜	1.434	2.750	1.71558	53.2
5 (非球面 3)		-2.118	0.290		
6	透明基板	∞	0.100	1.61950	30.0
7		∞			

非球面 1	非球面 2	非球面 3
$K=0.699858$	$K=-0.452646$	$K=-185.751580$
$A_4=-0.53797E-3$	$A_4=0.571669E-2$	$A_4=0.281279$
$A_6=-0.352488E-3$	$A_6=-0.591147E-2$	$A_6=-0.742134$
$A_8=0.595790E-4$	$A_8=0.721339E-2$	$A_8=0.667680$
$A_{10}=-0.152115E-4$	$A_{10}=-0.398819E-2$	$A_{10}=-0.195290$
	$A_{12}=0.390519E-3$	$A_{12}=-0.252228E-3$
	$A_{14}=0.446956E-3$	
	$A_{16}=-0.135385E-3$	

(例 22)

透镜数据和非球面系数列于表 31。例 22 中一组及两元件结构的耦合透镜和物镜的截面图示于图 37，球差曲线示于图 38。

表 31

表面序号		r(mm)	d(mm)	n	v d
光源			11.961		
1	耦合透镜	37.967	0.900	1.91409	23.8
2		2.857	2.000	1.75148	53.2
3 (非球面 1)		-6.448	5.000		
隔膜		∞	0		
4 (非球面 2)	物镜	1.434	2.750	1.71558	53.2
5 (非球面 3)		-2.118	0.290		
6	透明基板	∞	0.100	1.61950	30.0
7		∞			

非球面 1	非球面 2	非球面 3
$K=0.980965$	$K=-0.452646$	$K=-185.751580$
$A_4=-0.719068E-3$	$A_4=0.571669E-2$	$A_4=0.281279$
$A_6=-0.177543E-3$	$A_6=-0.591147E-2$	$A_6=-0.742134$
$A_8=0.364218E-4$	$A_8=0.721339E-2$	$A_8=0.667680$
$A_{10}=-0.120077E-4$	$A_{10}=-0.398819E-2$	$A_{10}=-0.195290$
	$A_{12}=0.390519E-3$	$A_{12}=-0.25228E-3$
	$A_{14}=0.446956E-3$	
	$A_{16}=-0.135385E-3$	

(例 23)

透镜数据和非球面系数列于表 32。例 23 中一组及两元件结构的耦合透镜和物镜的截面图示于图 39，球差曲线示于图 40。

表 32

表面序号		r(mm)	d(mm)	n	v d
光源			3.342		
1	耦合透镜	9.926	1.600	1.91409	23.8
2		2.024	2.200	1.71548	53.2
3 (非球面 1)		-3.518	5.000		
隔膜		∞	0		
4 (非球面 2)	物镜	1.175	2.602	1.5253	59.5
5 (非球面 3)		-1.042	0.357		
6	透明基板	∞	0.100	1.61950	30.0
7		∞			

非球面 1	非球面 2	非球面 3
$K=0.270078$	$K=-0.682004$	$K=-29.373780$
$A_4=-0.425585E-3$	$A_4=0.180213E-1$	$A_4=0.297543$
$A_6=-0.968014E-3$	$A_6=-0.368416E-2$	$A_6=-0.423018$

$A_8=0.315494E-4$ $A_{10}=-0.970417E-4$	$A_8=0.140365E-2$ $A_{10}=0.342876E-3$ $A_{12}=-0.311534E-4$ $A_{14}=0.103341E-3$ $A_{16}=0.141728E-4$	$A_8=0.295535$ $A_{10}=-0.829290E-1$ $A_{12}=-0.252257E-3$
--	--	--

(例 24)

透镜数据和非球面系数列于表 33. 例 24 中一组及两元件结构的耦合透镜和物镜的截面图示于图 41, 球差曲线示于图 42.

表 33

表面序号		r(mm)	d(mm)	n	N d
光源			7.230		
1	耦合透镜	13.531	1.000	1.91409	23.8
2		2.551	2.100	1.71548	53.2
3 (非球面 1)		-5.765	5.000		
隔膜		∞	0		
4 (非球面 2)	物镜	1.175	2.602	1.52523	59.5
5 (非球面 3)		-1.042	0.357		
6	透明基板	∞	0.100	1.61950	30.0
7		∞			

非球面 1	非球面 2	非球面 3
$K=0.699858$	$K=-0.682004$	$K=-29.373780$
$A_4=-0.53797E-3$	$A_4=0.180213E-1$	$A_4=0.297543$
$A_6=-0.352488E-3$	$A_6=-0.368416E-2$	$A_6=-0.423018$
$A_8=0.595790E-4$	$A_8=0.140365E-2$	$A_8=0.295535$
$A_{10}=-0.152115E-4$	$A_{10}=-0.342876E-3$	$A_{10}=-0.829290E-1$
	$A_{12}=-0.311534E-4$	$A_{12}=-0.252257E-3$
	$A_{14}=0.103341E-3$	

	$A_{16} = 0.141728E-4$	
--	------------------------	--

(例 25)

透镜数据和非球面系数列于表 34。例 25 中一组及两元件结构的耦合透镜和物镜的截面图示于图 43，球差曲线示于图 44。

表 34

表面序号		r(mm)	d(mm)	n	Nd
光源			11.961		
1	耦合透镜	37.967	0.900	1.91409	23.8
2		2.857	2.000	1.71548	53.2
3 (非球面 1)		-6.448	5.000		
隔膜		∞	0		
4 (非球面 2)	物镜	1.175	2.602	1.52523	59.5
5 (非球面 3)		-1.042	0.357		
6	透明基板	∞	0.100	1.61950	30.0
7		∞			

非球面 1	非球面 2	非球面 3
$K=0.980965$	$K=-0.682004$	$K=-29.373780$
$A_4=-0.719068E-3$	$A_4=0.180213E-1$	$A_4=0.297543$
$A_6=-0.177543E-3$	$A_6=0.368416E-2$	$A_6=-0.423018$
$A_8=0.364218E-4$	$A_8=0.140365E-2$	$A_8=0.295535$
$A_{10}=-0.120077E-4$	$A_{10}=0.342876E-3$	$A_{10}=-0.829290E-1$
	$A_{12}=-0.311534E-4$	$A_{12}=-0.252257E-3$
	$A_{14}=0.103341E-3$	
	$A_{16}=0.141728E-4$	

(例 26)

透镜数据和非球面系数列于表 35。例 26 中一组及两元件结构的

耦合透镜和物镜的截面图示于图 45，球差曲线示于图 46。

表 35

表面序号		r(mm)	d(mm)	n	N d
光源			5.103		
1 (非球面 1)	耦合透镜	15.399	2.000	1.525231	59.5
2 (非球面 2, 衍射面)		-5.37697	5		
隔膜			0		
3 (非球面 3)	物镜	1.175	2.602	1.525231	59.5
4 (非球面)		-1.042	0.357		
5	透明基板	∞	0.1	1.61950	30.0
6		∞			
图象平面					

非球面 1	非球面 2	非球面 3
K=0	K=0	$b_2 = -0.18000E-1$
$A_4 = -0.418319E-1$	$A_4 = -0.22293E-2$	$b_4 = -0.80593E-2$
$A_6 = -0.416634E-1$	$A_6 = -0.44722E-3$	$b_6 = 0.62172E-2$
$A_8 = 0.159039E-1$	$A_8 = 0.25384E-3$	$b_8 = -0.26442E-2$
$A_{10} = -0.134507E-2$	$A_{10} = -0.46638E-3$	$b_{10} = 0.35943E-3$

非球面 3	非球面 4
K=-0.682004	K=-29.373780
$A_4 = 0.180213E-1$	$A_4 = 0.297543$
$A_6 = -0.368416E-2$	$A_6 = -0.423018$
$A_8 = 0.140365E-2$	$A_8 = 0.295535$
$A_{10} = 0.342876E-3$	$A_{10} = -0.829290E-1$
$A_{12} = -0.311534E-4$	$A_{12} = -0.252257E-3$
$A_{14} = 0.103341E-3$	

$A_{16} = 0.141728E-4$	
------------------------	--

(例 27)

透镜数据和非球面系数列于表 36。例 27 中一组及两元件结构的耦合透镜和物镜的截面图示于图 47，球差曲线示于图 48。

表 36

表面序号		r(mm)	d(mm)	n	v d
光源			9.531		
1	耦合透镜	-11.04660	0.800	2.34749	16.6
2		1.55601	2.000	1.71548	53.3
3 (非球面 1)		-1.99414	5.000		
隔膜			0		
4 (非球面 2)	物镜	2.3000	3.650	2.15875	21.1
5 (非球面 3)		-2.73024	0.200		
6		∞	0.1	1.61950	30.0
7		∞			
图象平面					

非球面 1	非球面 2	非球面 3
$K=0.53298$	$K=-0.456357$	$K=219.931$
$A_4=0.342156E-2$	$A_4=0.712833E-3$	$A_4=-0.962060E-1$
$A_6=0.133722E-2$	$A_6=-0.604365E-3$	$A_6=-0.200434$
$A_8=-0.414740E-3$	$A_8=0.898662E-3$	$A_8=0.741851$
$A_{10}=0.257160E-3$	$A_{10}=-0.133726E-2$	$A_{10}=-0.292121$
	$A_{12}=0.785181E-3$	$A_{12}=-0.252226E-3$
	$A_{14}=-0.223083E-3$	
	$A_{16}=0.199958E-4$	

因为本发明的物镜是一种如上所述的折射系统的单物镜，所以在短波长以下产生轴向色差。但是，在例 16-27 中可以通过物镜和耦合透镜的合成系统中的耦合透镜校正轴向色差。可以通过使耦合透镜的轴向色差在短波长部分以上来减小物镜的轴向色差。

另外，在例 16-27 中，象高度特性也非常出色。另外，偏心敏感度也可以很好，并且可以令人满意地校正球差和慧差。

(例 28)

下面将示出物镜的另一个实例。透镜数据和非球面系数示于表 37。例 28 中物镜的截面图示于图 49，象差曲线示于图 50。

表 37

$$\gamma = 405\text{nm}$$

$$f = 1.765\text{mm}$$

$$\text{NA} = 0.85$$

$$\text{放大率} = 0$$

	r(mm)	d(mm)	n	v d
1*	1.19392	2.650	1.52491	56.5
2*	-0.97515	0.355		
3	∞	0.100	1.61950	30.0
4	∞	0.000		

*: 非球面

非球面系数

第一表面

$$K = -0.683354$$

$$A_4 = 0.162029\text{E-}01$$

$$A_6 = 0.154908\text{E-}02$$

$$A_8 = 0.289288\text{E-}02$$

$$A_{10} = -0.367711\text{E-}03$$

$$A_{12} = -0.358222E-03$$

$$A_{14} = 0.148419E-03$$

$$A_{16} = 0.119603E-03$$

$$A_{18} = -0.302302E-04$$

$$A_{20} = -0.110520E-04$$

第二表面

$$K = -21.704418$$

$$A_4 = 0.308021E+00$$

$$A_6 = -0.639499E+00$$

$$A_8 = 0.585364E+00$$

$$A_{10} = -0.215623E+00$$

$$A_{12} = -0.252265E-03$$

表 38 表示各种值。

表 38

例子	28	
f	1.76	
NA	0.85	
波长(nm)	405	
d1/f	1.50	
f/vd	0.031	
vd	56.5	
r1(n·f)	0.44	
n	1.52491	
波前象差	轴向	0.006
	离轴	0.086
	(图象高)	(0.03mm)
	(视角)	(1°)

在例 28 中，因为第一表面偏心 $1\mu\text{m}$ 导致的波前象差为 0.026λ

(最好为 0.035λ 或更小), 所以偏心敏感度得以很好地校正。

在下列的例 29-32 中, 示出了球差涨落的实例。用在例 29-32 中的光学拾取装置有一个示于图 57 中的单轴致动器 11 并在光轴方向上移动耦合透镜。在例 29-32 中的每个物镜与例 28 中的一样。

(例 29)

透镜数据和非球面系数列于表 39。光学系统的截面图示于图 51, 象差曲线示于图 52。

表 39

表面序号		r(mm)	d(mm)	n	v d
光源			d0 (可变)		
1	耦合透镜	-62.022	1.200	1.52491	56.5
2		-4.608	d2 (可变)		
隔膜		∞	0		
3 (非球面 2)	物镜	1.194	2.650	1.52491	56.5
4 (非球面 3)		-0.975	0.355		
5	透明基板	∞	0.100	1.61950	30.0
6		∞	0		

非球面 1

$K=-2.4335E-01$

$A4=2.7143E-03$

$A6=-5.6745E-05$

$A8=7.0168E-05$

$A10=-1.5659E-05$

衍射表面 1

$b2=2.0000E-02$

$b4=-1.3821E-03$

非球面 2

K=-0.68335
A4=0.162029E-01
A6=0.154908E-02
A8=0.289288E-2
A10=-0.367711E-03
A12=-0.358222E-03
A14=0.148419E-03
A16=0.119603E-04
A18=-0.302302E-04
A20=-0.110520E-04
 非球面 3

K=-21.704418
A4=0.308021E+00
A6=-0.639499E+00
A8=0.585364E+00
A10=-0.215623E+00
A12=-0.252265E-03

表 40

球差涨落的原因		校正之后的 WFE-rms	d0(mm)	d2(mm)
标准条件 (λ c=405nm, Tc =25 ℃, tc=0.1mm)		0.007 λ	6.000	5.000
LD 的波 长涨落	$\Delta \lambda$ =+10nm	0.008 λ	5.941	5.059
	$\Delta \lambda$ =- 10nm	0.022 λ	6.054	4.946

温度变化	$\Delta T=+30^{\circ}\text{C}$	0.011λ	5.927	5.073
	$\Delta T=-30^{\circ}\text{C}$	0.031λ	6.071	4.929
透明基板厚度的误差	$\Delta t=+0.02\text{mm}$	0.004λ	5.853	5.147
	$\Delta t=-0.02\text{mm}$	0.015λ	6.152	4.848

在本例中，物镜和耦合透镜制成塑料透镜。另外，耦合透镜制成单衍射透镜，轴向色差通过简单的结构很好地校正。

表 40 表示由激光波长涨落、温度变化以及由透明基板厚度的误差导致的球差被很好地校正。

(例 30)

透镜数据和非球面系数列于表 41。光学系统的截面图示于图 53，象差曲线示于图 54。

表 41

表面序号		$r(\text{mm})$	$d(\text{mm})$	n	$v d$
光源			d_0 (可变)		
1 (非球面 1, 衍射面 1)	耦合透镜	-226.959	1.200	1.52491	56.5
2 (非球面 2, 衍射面 2)		-6.733	d_2 (可变)		
隔膜		∞	0		
3 (非球面 3)	物镜	1.194	2.650	1.52491	56.5
4 (非球面 4)		-0.975	0.355		
5	透明基板	∞	0.100	1.61950	30.0
6		∞	0		

非球面 1

$$K=0.0$$

$$A_4=1.0245E-02$$

$$A_6=9.6650E-04$$

$$A_8=-5.9104E-04$$

$$A_{10}=8.9735E-05$$

衍射面 1

$$b_2=-2.2967E-02$$

$$b_4=2.1037E-03$$

非球面 2

$$K=-4.3181$$

$$A_4=1.5848E-03$$

$$A_6=8.6137E-04$$

$$A_8=-2.0117E-04$$

$$A_{10}=1.3168E-05$$

衍射面 2

$$b_2=-1.7113E-02$$

$$b_4=8.2815E-04$$

非球面 3

$$K=-0.683354$$

$$A_4=0.162029E-01$$

$$A_6=0.154908E-02$$

$$A_8=0.289288E-2$$

$$A_{10}=-0.367711E-03$$

$$A_{12}=-0.358222E-03$$

$$A_{14}=0.148419E-03$$

$$A_{16}=0.119603E-04$$

$$A_{18}=-0.302302E-04$$

$$A_{20}=-0.110520E-04$$

非球面 4

$$K=-21.704418$$

$$A4=0.308021E+00$$

$$A6=-0.639499E+00$$

$$A8=0.585364E+00$$

$$A10=-0.215623E+00$$

$$A12=-0.252265E-03$$

表 42

球差涨落的原因		校正之后的 WFE-rms	d0(mm)	d2(mm)
标准条件 (λ $c=405\text{nm}$, $T_c=25$ $^{\circ}\text{C}$, $t_c=0.1\text{mm}$)		0.008λ	6.000	5.000
LD的波长 涨落	$\Delta\lambda$ $=+10\text{nm}$	0.009λ	5.869	5.131
	$\Delta\lambda=-10\text{nm}$	0.010λ	6.141	4.859
温度变化	$\Delta T=+30^{\circ}\text{C}$	0.006λ	5.905	5.095
	$\Delta T=-30^{\circ}\text{C}$	0.025λ	6.101	4.899
透明基板 厚度的误 差	Δ $t=+0.02\text{mm}$	0.003λ	5.867	5.133
	$\Delta t=-$ 0.02mm	0.014λ	6.139	4.861

在本例中，物镜和耦合透镜制成塑料透镜。另外，耦合透镜制成单双侧衍射透镜，跳模导致的波前象差衰减可以避免。

表 42 表示由激光波长涨落、温度变化以及由透明基板厚度的误差导致的球差被很好地校正。

(例 31)

透镜数据和非球面系数列于表 43。光学系统的截面图示于图 55，象差曲线示于图 56。

表 43

表面序号		r(mm)	d(mm)	n	v d
光源			d0 (可变)		
1	耦合透镜	13.531	1.000	1.91409	23.8
2		2.551	2.100	1.71548	53.2
3 (非球面1)		-5.765	d2 (可变)		
隔膜		∞	0		
3 (非球面2)	物镜	1.194	2.650	1.52491	56.5
4 (非球面3)		-0.975	0.355		
6	透明基板	∞	0.100	1.61950	30.0
7		∞			

非球面 1

$$K=0.699858$$

$$A4=-0.53797E-3$$

$$A6=-0.352488E-3$$

$$A8=0.595790E-4$$

$$A10=-0.152115E-4$$

非球面 2

$$K=-0.683354$$

$$A4=0.162029E-01$$

$$A6=0.154908E-02$$

$$A8=0.289288E-2$$

$$A10=-0.367711E-03$$

$$A12=-0.358222E-03$$

$$A14=0.148419E-03$$

$$A16=0.119603E-03$$

$$A18=-0.302302E-04$$

$$A20=-0.110520E-04$$

非球面 3

$$K=-21.704418$$

$$A4=0.308021E+00$$

$$A6=-0.639499E+00$$

$$A8=0.585364E+00$$

$$A10=-0.215623E+00$$

$$A12=-0.252265E-03$$

表 44

球差涨落的原因		校正之后的 WFE-rms	d0(mm)	d2(mm)
标准条件 (λ $c=405\text{nm}$, $T_c=25$ $^{\circ}\text{C}$, $t_c=0.1\text{mm}$)		0.008 λ	7.230	5.000
LD 的波 长涨落	$\Delta \lambda = +10\text{nm}$	0.008 λ	7.134	5.096
	$\Delta \lambda = -10\text{nm}$	0.019 λ	7.330	4.900
温度变化	$\Delta T = +30^{\circ}\text{C}$	0.015 λ	7.050	5.180
	$\Delta T = -30^{\circ}\text{C}$	0.027 λ	7.415	4.815
透明基板 厚度的误 差	Δ	0.006 λ	6.987	5.243
	$t = +0.02\text{mm}$			
	$\Delta t = -0.02\text{mm}$	0.015 λ	7.486	4.744

塑料透镜用作物镜。耦合透镜做成一种一组及两元件型的双透镜。另外，透镜接近光学信息记录介质的表面制成一个非球面。由

此可以达到紧凑性和高 NA 值。

表 44 表示由激光波长涨落、温度变化以及由透明基板厚度的误差导致的球差被很好地校正。

例 27-31 中的各种参数示于表 45。

表 45

例子	29	30	31
物镜的材料	塑料	塑料	塑料
物镜的焦距	1.765	1.765	1.765
物镜的 NA	0.85	0.85	0.85
标准波长	405nm	405nm	405nm
耦合透镜的结构	单衍射透镜	单衍射透镜	非球面双透镜
从耦合透镜出射的光通量的发散角	准直光通量	准直光通量	准直光通量
$0.1 \leq m \leq 0.5$ ($m < 0$)	0.26	0.27	0.2
$\delta \text{fb} \cdot \text{NA}^2 \leq 0.25$ $0.02 \mu\text{m} \leq \delta$ $\text{fb} \cdot \text{NA}^2 \leq 0.15 \mu\text{m}$	0.061	- 0.061	0.032
(δfb)	0.084	- 0.085	0.044

(例 32)

下面将示出只在单耦合透镜的一侧上设置衍射面的实例。透镜数据和非球面系数示于表 46。

表 46

表面序号		r(mm)	d(mm)	n	v d
光源			d0 (可变)		

1 (衍射面1)	耦合透镜	∞	1.200	1.52491	56.5
2 (非球面1)		-16.084	d2 (可变)		
隔膜		∞	0		
3 (非球面2)	物镜	1.194	2.650	1.52491	56.5
4 (非球面3)		-0.975	0.355		
5	透明基板	∞	0.100	1.61950	30.0
6		∞			

衍射面 1

$$b2=-2.6023E-02$$

$$b4=-2.1722E-04$$

非球面 1

$$K=17.997115$$

$$A4=0.759036E-03$$

$$A6=0.311883E-03$$

$$A8=-0.123894E-03$$

$$A10=0.196179E-04$$

非球面 2

$$K=-0.683354$$

$$A4=0.162029E-01$$

$$A6=0.154908E-02$$

$$A8=0.289288E-02$$

$$A10=-0.367711E-03$$

$$A12=-0.358222E-03$$

$$A14=0.148419E-03$$

$$A16=0.119603E-03$$

$$A18=-0.302302E-04$$

$$A20=-0.110520E-04$$

非球面 3

$$K=-21.704418$$

$$A4=0.308021E+00$$

$$A6=-0.639499E+00$$

$$A8=0.585364E+00$$

$$A10=-0.215623E+00$$

$$A12=-0.252265E-03$$

表 47

球差涨落的原因		校正之后的 WFE-rms	d0(mm)	d2(mm)
标准条件 (λ $c=405\text{nm}$, $T_c=25$ $^{\circ}\text{C}$, $t_c=0.1\text{mm}$)		0.005λ	11.670	5.000
LD 的波 长涨落	$\Delta\lambda=+10\text{nm}$	0.008λ	11.404	5.266
	$\Delta\lambda=-10\text{nm}$	0.009λ	11.960	4.710
温度变化	$\Delta T=+30^{\circ}\text{C}$	0.014λ	11.373	5.297
	$\Delta T=-30^{\circ}\text{C}$	0.018λ	11.995	4.676
透明基板 厚度的误 差	Δ $t=+0.02\text{mm}$	0.009λ	11.246	5.424
	$\Delta t=-0.02\text{mm}$	0.008λ	12.136	4.534

在本例中，塑料透镜用作物镜和耦合透镜。波长移动导致的最佳记录位置的涨动可以控制到很小，并且避免跳模导致的波前象差的衰减。另外，可以通过只在耦合透镜的一侧设置衍射表面来避免耦合透镜的表面偏心度导致的波前象差的衰减。另外，通过在耦合透镜接近光源的表面设置衍射表面，并在耦合透镜接近物镜的表面

设置非球面来防止由耦合透镜的偏心度及跟踪误差导致的波前象差，其中在非球面上一个离光轴较远的位置处产生的折射率较小。表 47 表示由激光波长涨落、温度变化以及由透明基板厚度的误差导致的球差被很好地校正。轴向色差也可以被很好地校正。例 32 中的各个参数示于表 48。

表 48

例子	32
物镜的材料	塑料
物镜的焦距	1.765
物镜的 NA	0.85
标准波长	405nm
耦合透镜的结构	单衍射透镜
从耦合透镜出射的光通量的发散角	准直光通量
$0.1 \cong m \cong 0.5$ ($m < 0$)	0.15
$\Delta f_B \cdot NA^2 \cong 0.25$ $0.02 \mu m \cong \delta$ $f_B \cdot NA^2 \cong 0.15 \mu m$	0.05
(δf_B)	-0.069

本发明使得提供具有大的数值孔径和良好的相高度特性的非球面单物镜成为可能，使得该物镜可用作光学拾取装置的一个物镜。具体地说是可以提供一种数值孔径等于或大于 0.75 的物镜，该物镜适于用于采用光源波长短至约 400nm 的激光的高密度记录和再现装置。

另外，偏心敏感度可以很好，球差和慧差可得到令人满意地校正。

还可以提供一种适于用于记录和再现装置的物镜，该记录和再现装置可在信息记录介质的保护层厚度薄至约 0.1mm 且工作距离很短的条件下工作。

还可以提供一种采用上述物镜的光学拾取装置。

另外，在高密度的光学记录和再现装置中，可以提供一种有一光学系统的光学拾取装置，光学系统的轴向色差通过简单的结构校正。具体地说，可以提供一种光学拾取装置，装置中信息记录介质的部分上的数值孔径为 0.65 或更大，采用的光源的最短波长为 500nm 或更短。

本领域的技术人员在不背离本发明实质和范围的前提下可以对所公开的实施例进行改动。

图 1 (a)

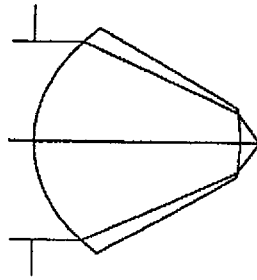


图 1 (b)

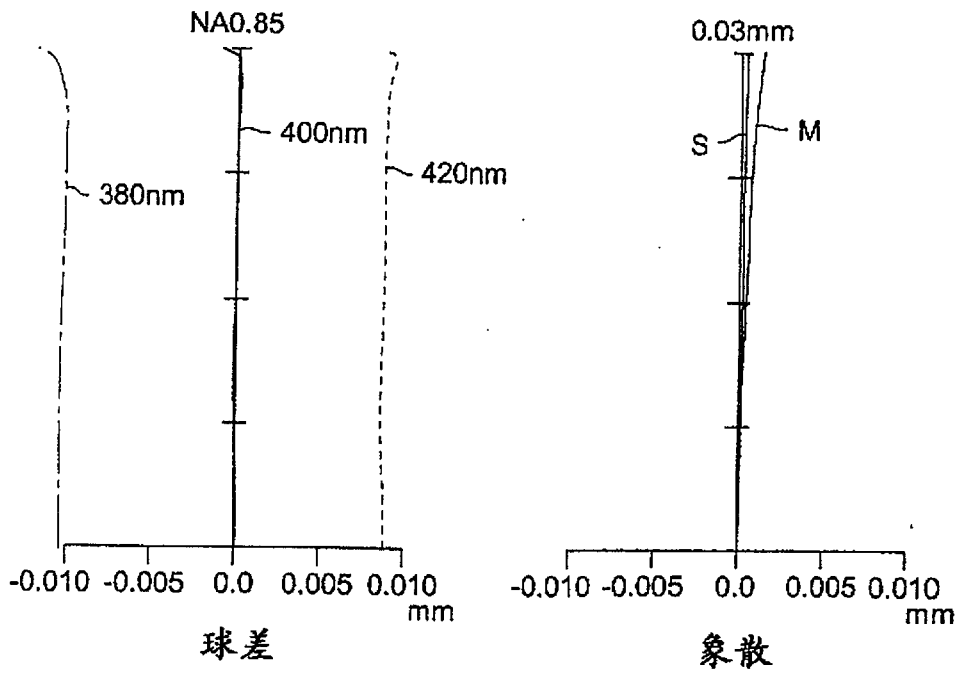


图 2(a)

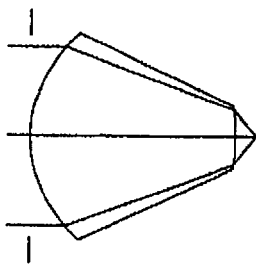


图 2(b)

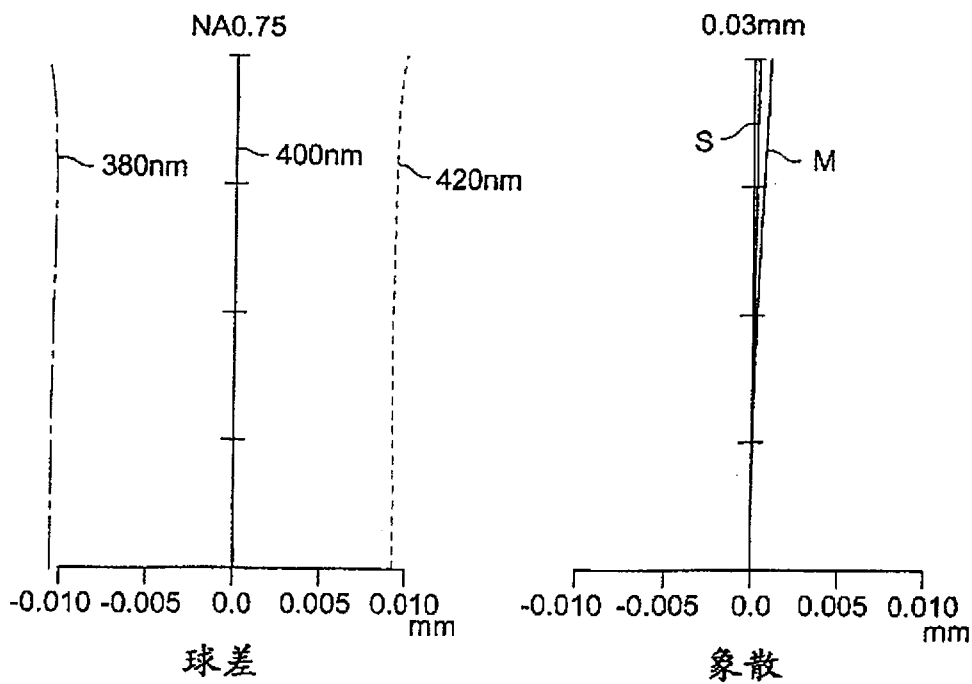


图 3 (a)

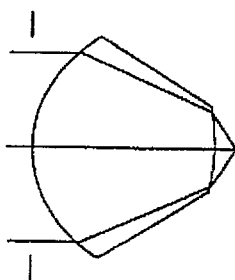


图 3 (b)

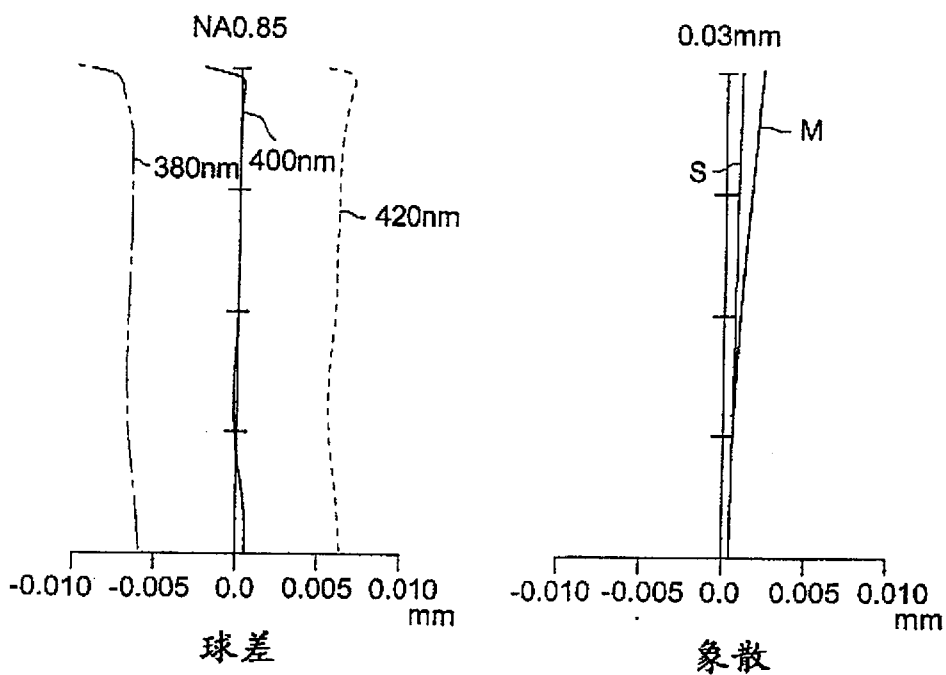


图 4 (a)

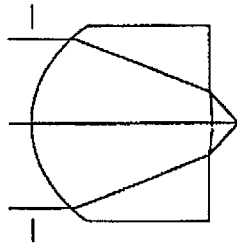


图 4 (b)

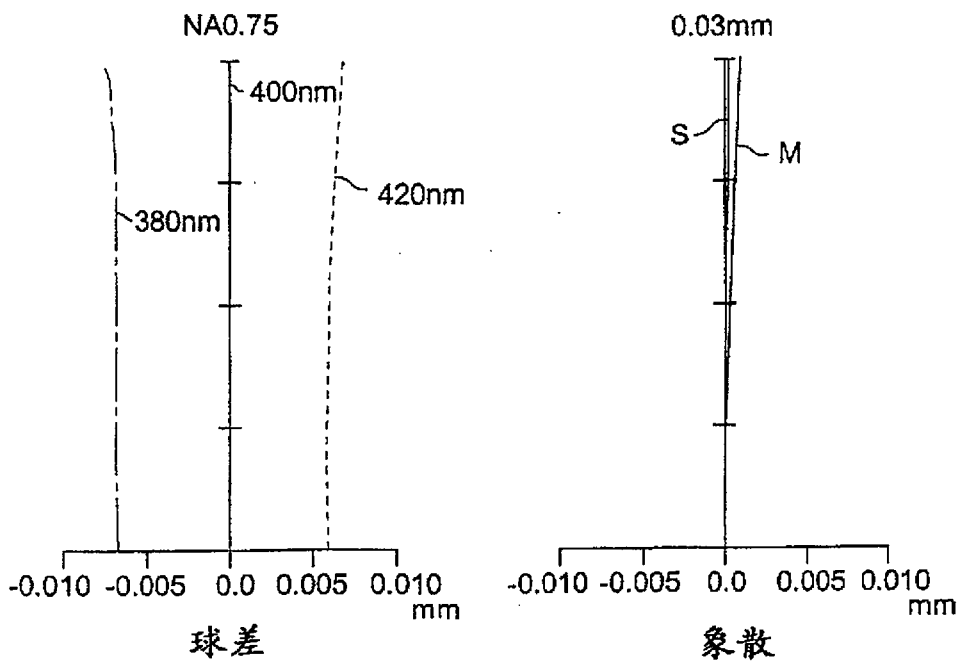


图 5 (a)

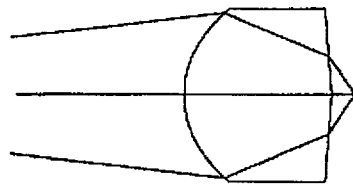


图 5 (b)

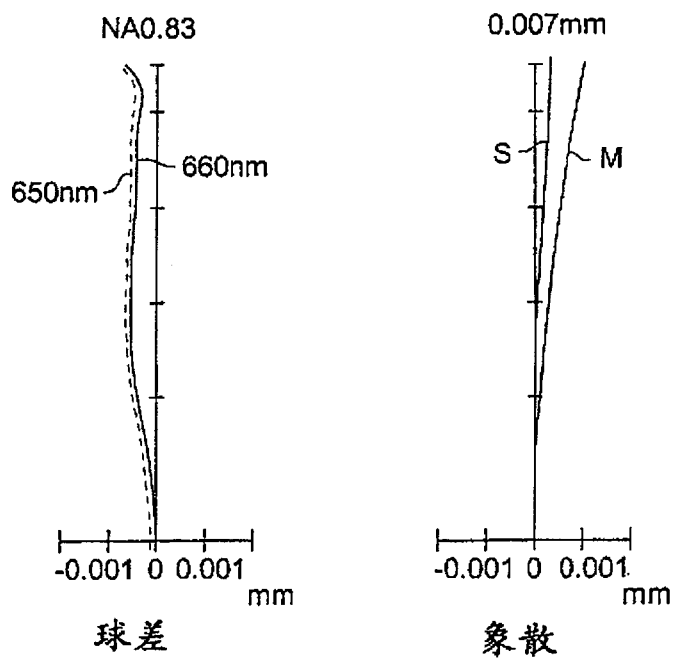


图 6 (a)

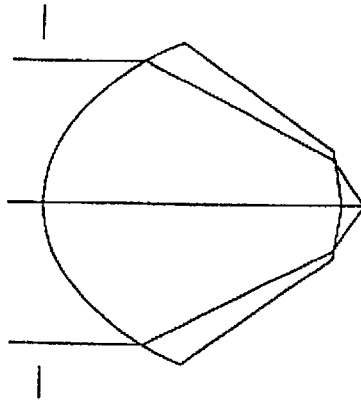


图 6 (b)

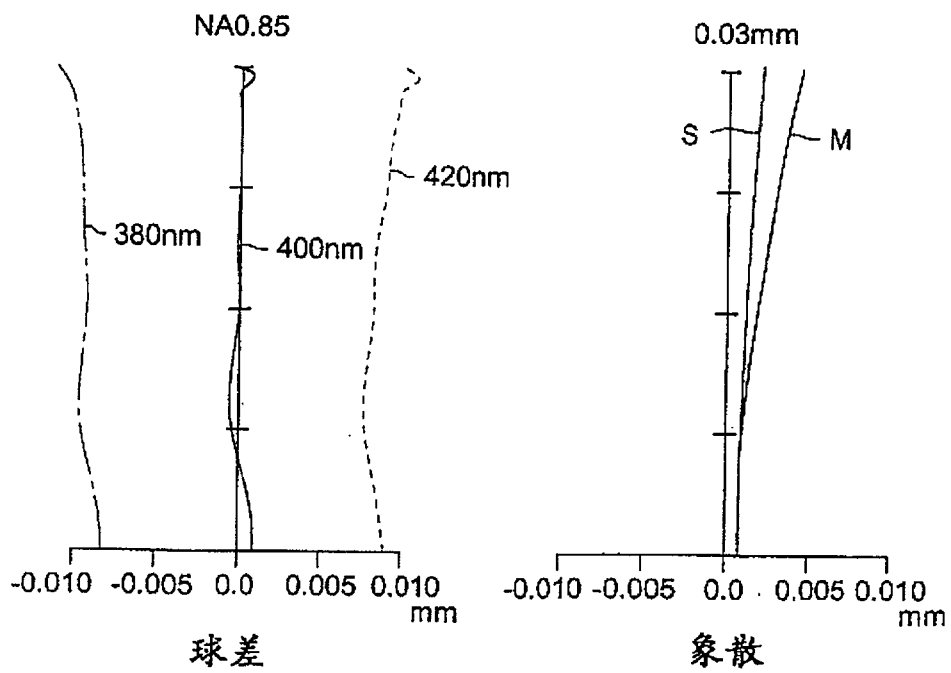


图 7(a)

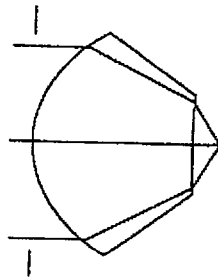


图 7(b)

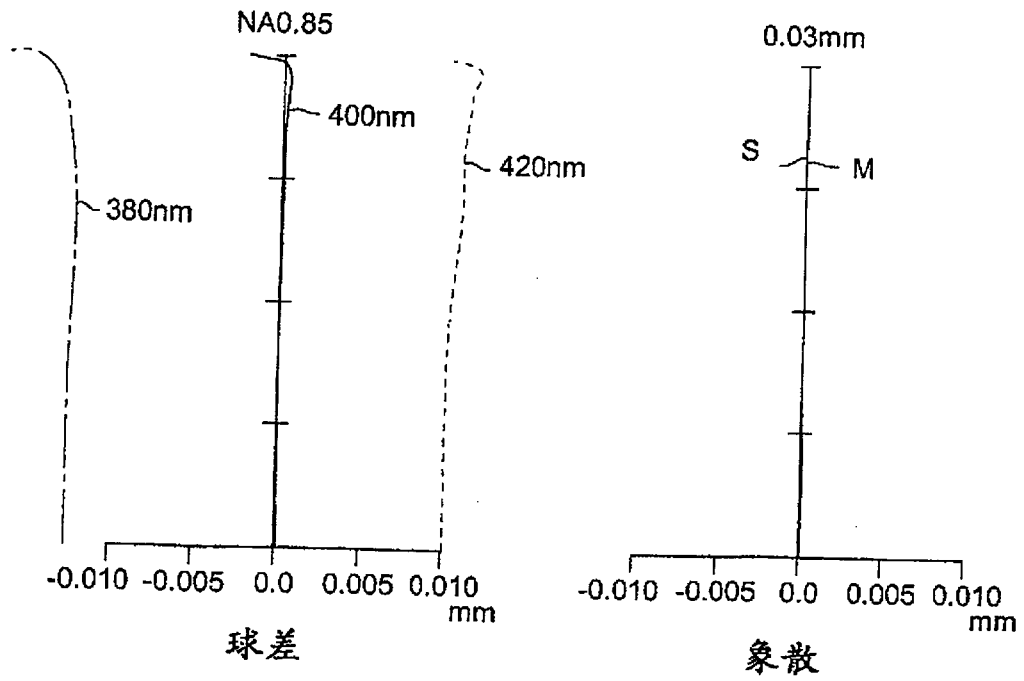


图 8

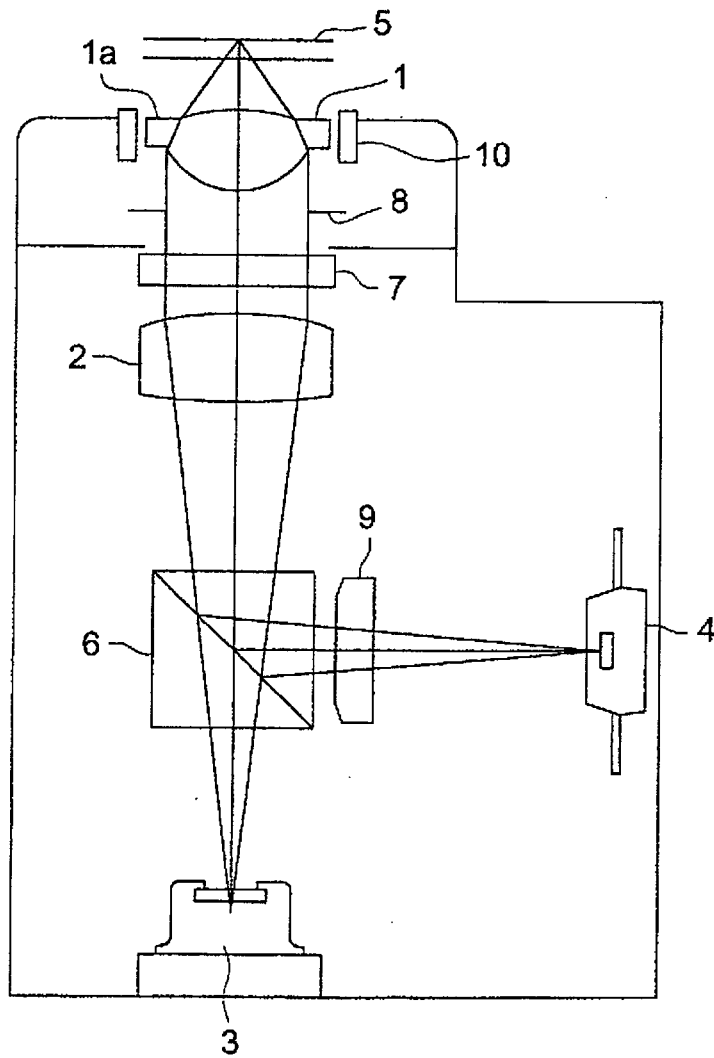


图 9

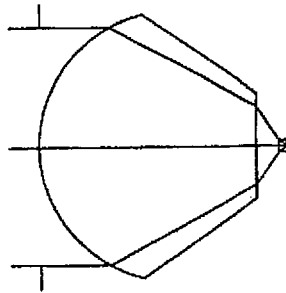


图 10

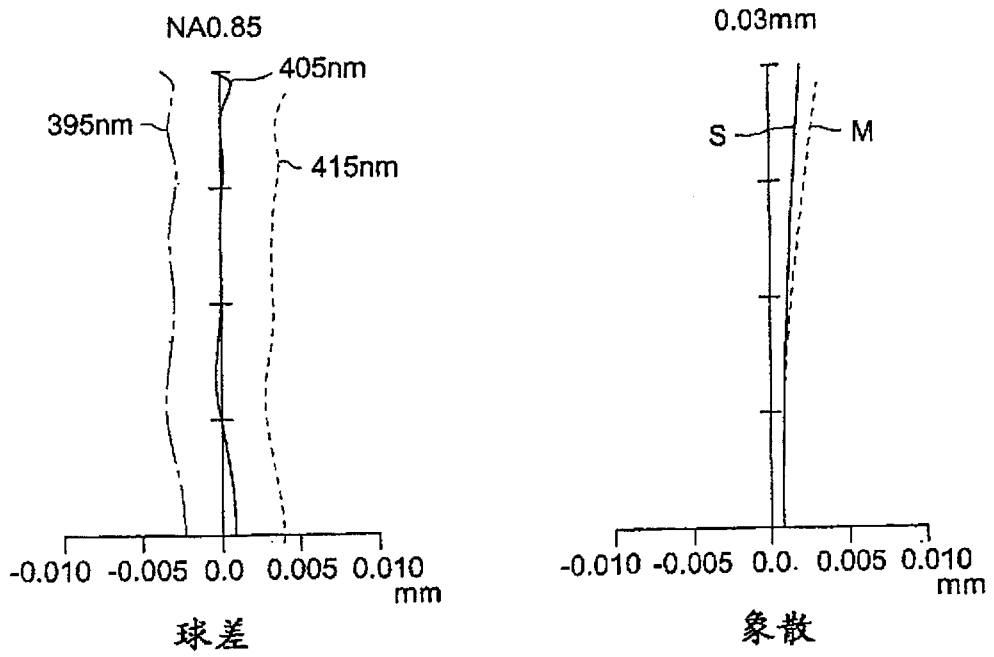


图 11

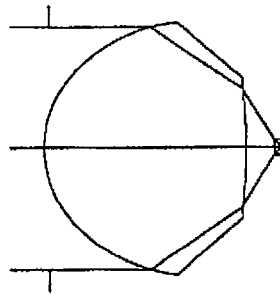


图 12

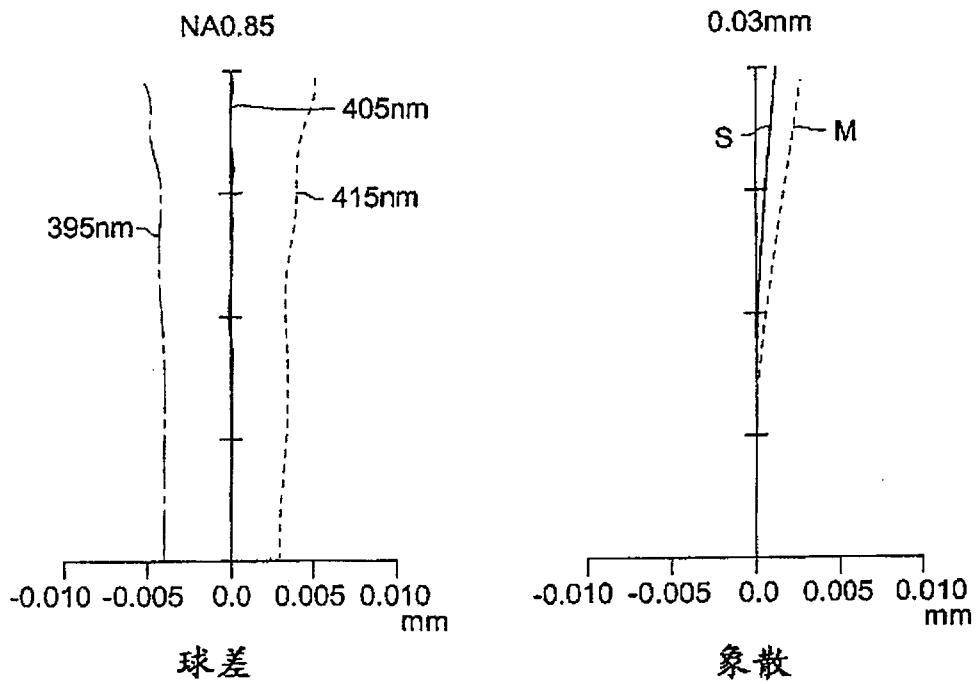


图 13

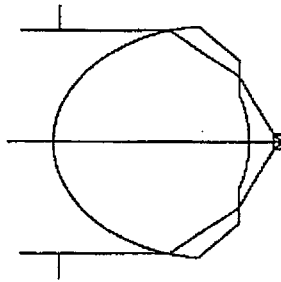


图 14

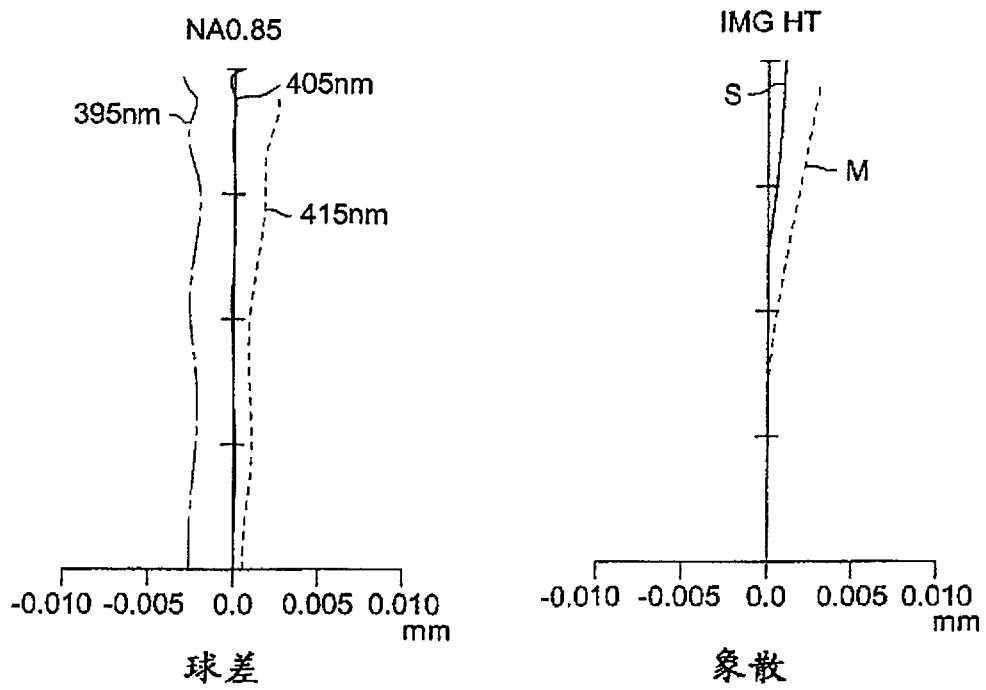


图 15

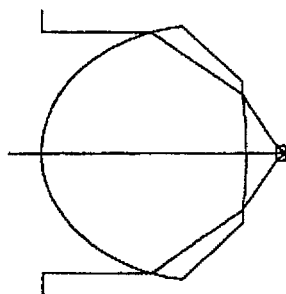


图 16

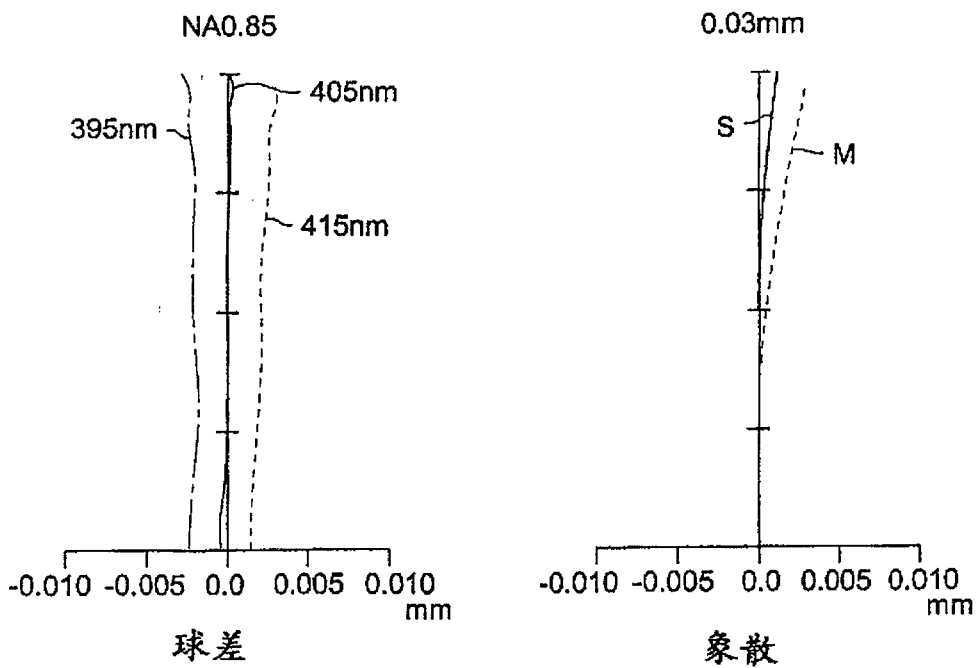


图 17

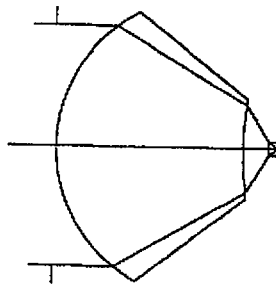


图 18

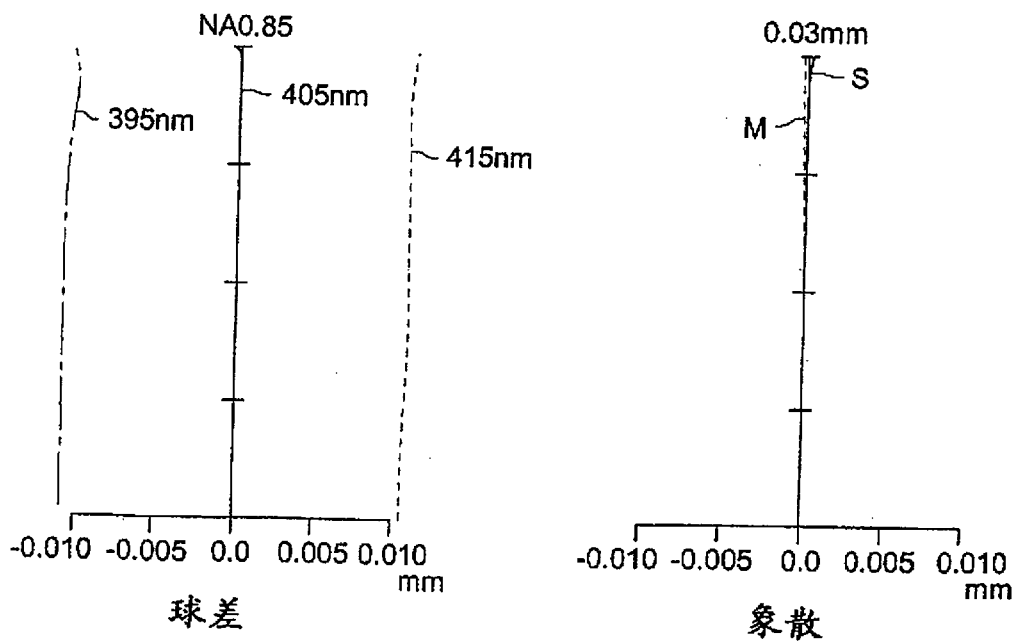


图 19

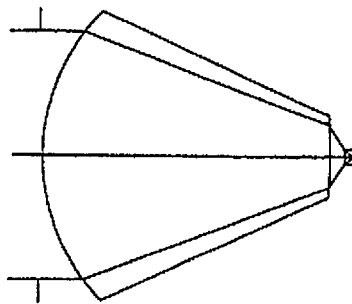


图 20

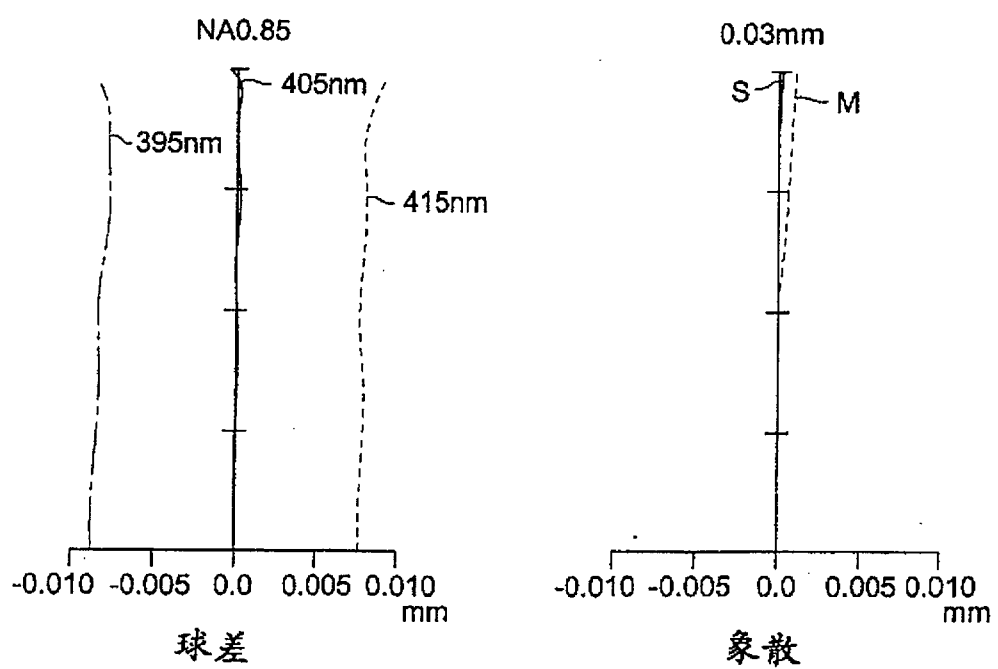


图 21

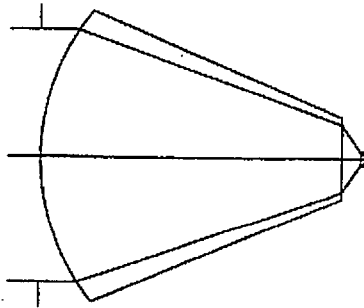


图 22

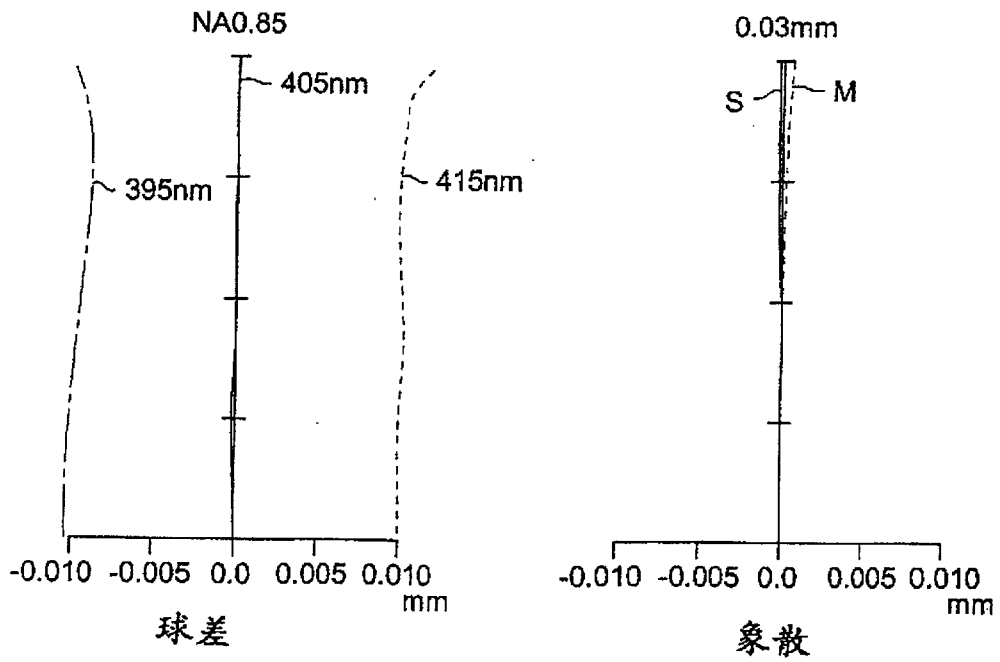


图 23

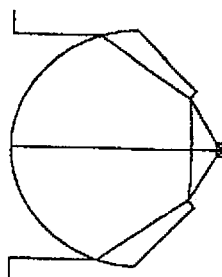


图 24

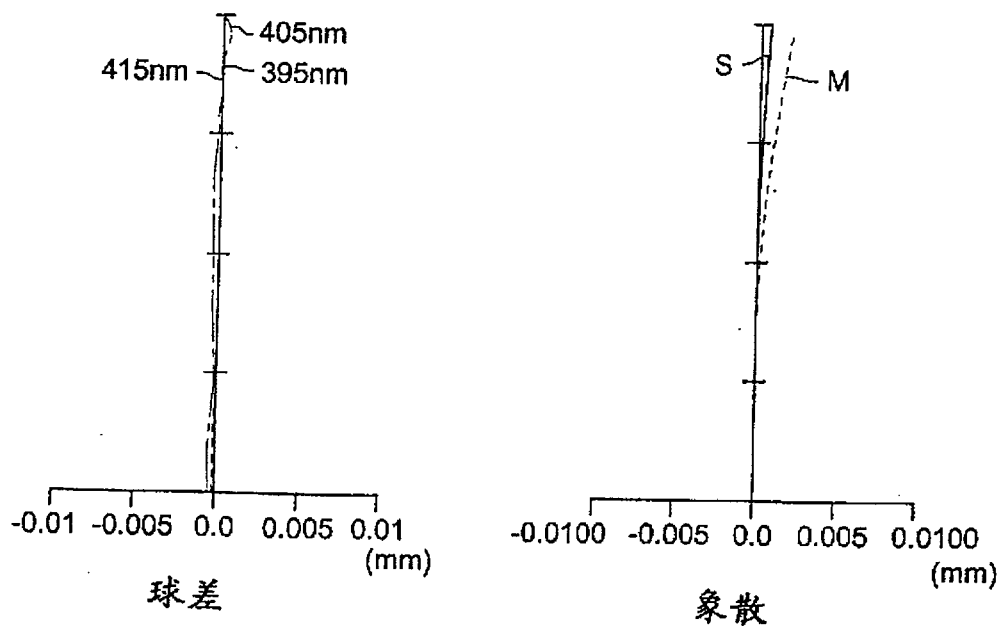


图 25

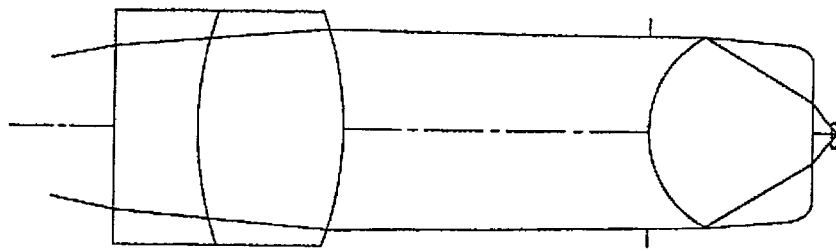


图 26

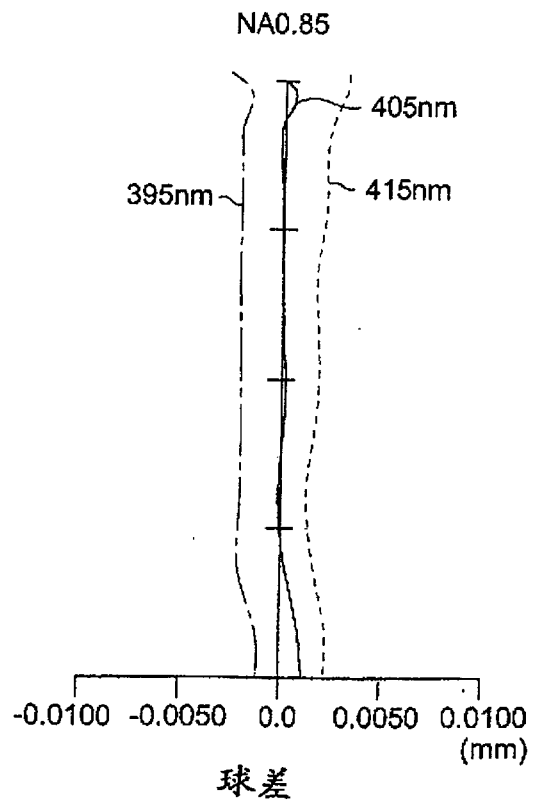


图 27

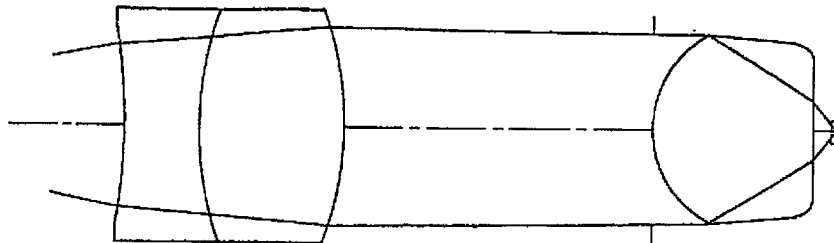


图 28

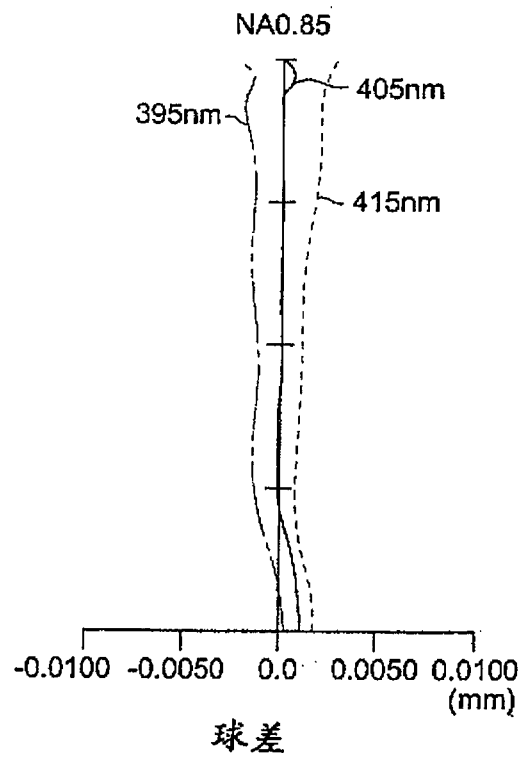


图 29

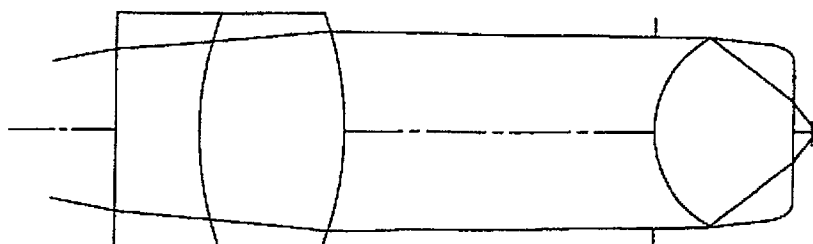


图 30

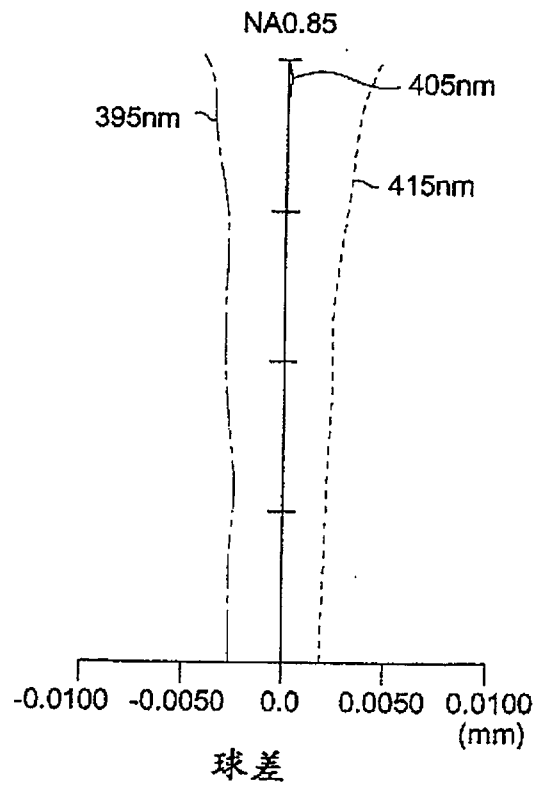


图 31

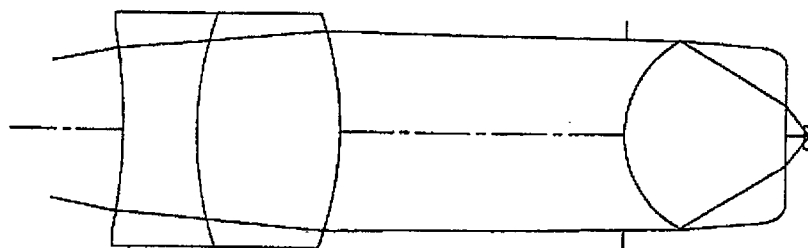


图 32

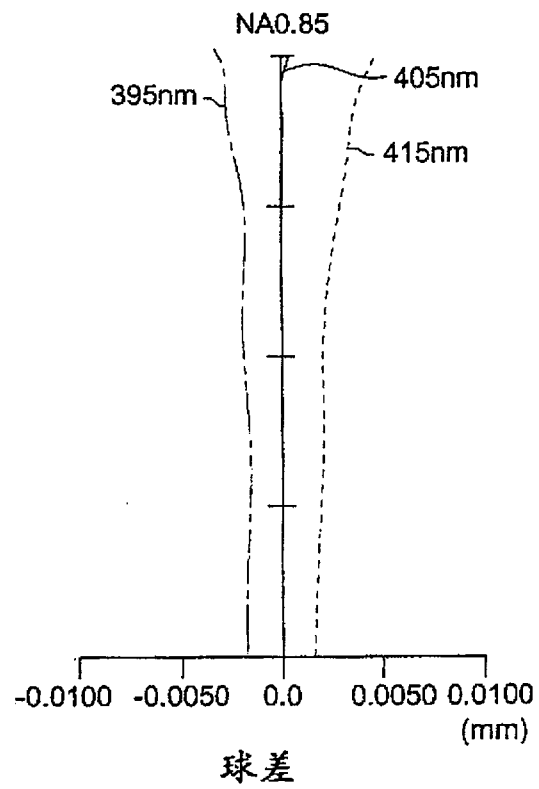


图 33

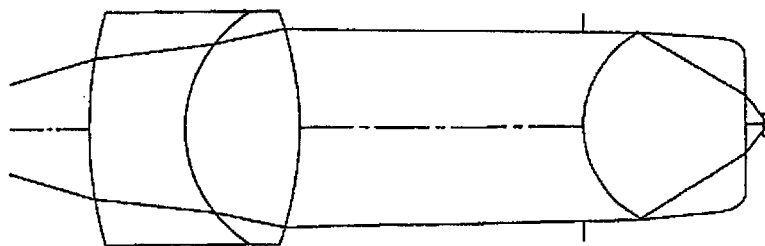


图 34

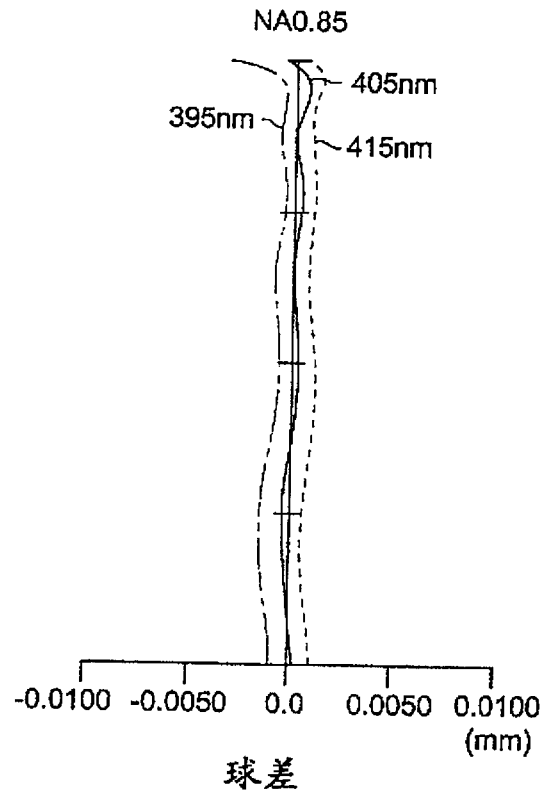


图 35

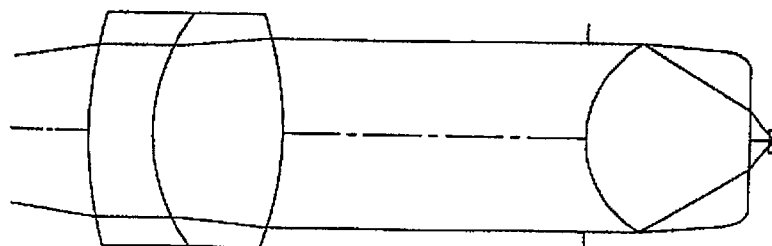


图 36

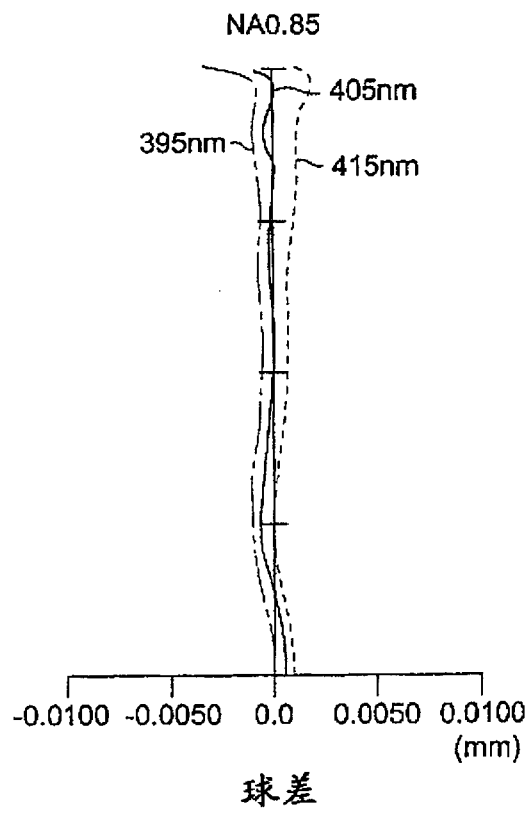


图 37

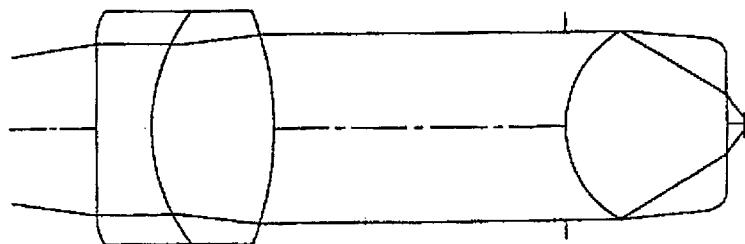


图 38

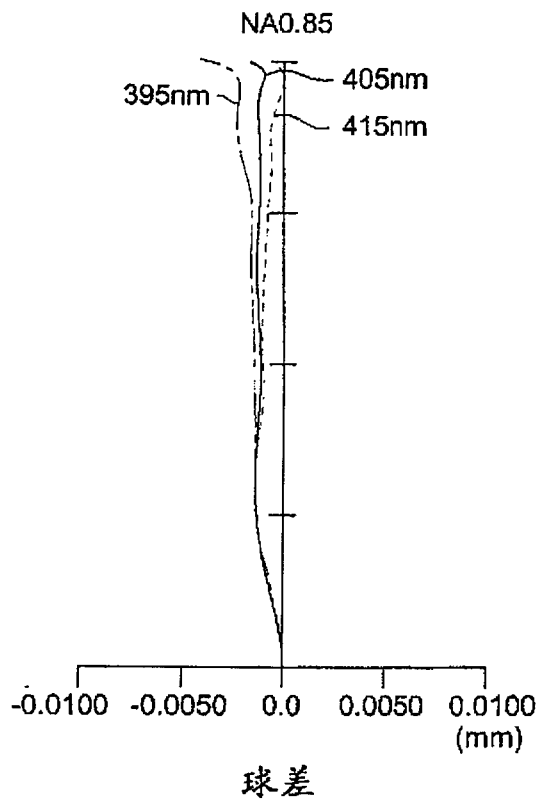


图 39

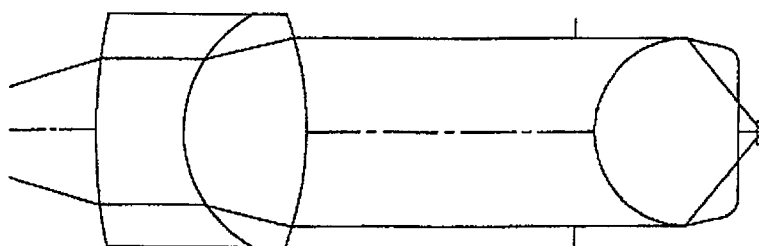


图 40

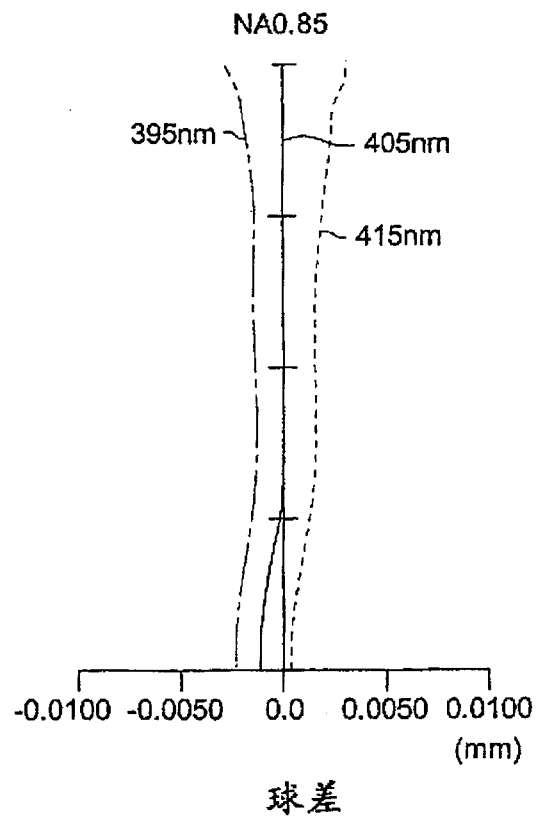


图 41

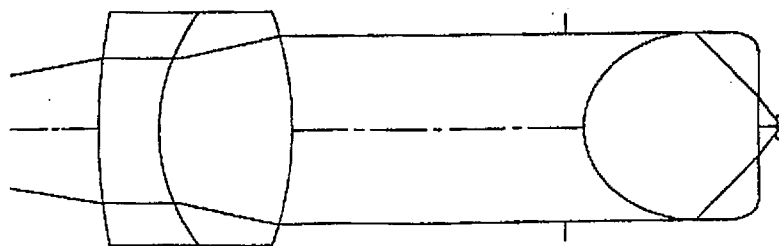


图 42

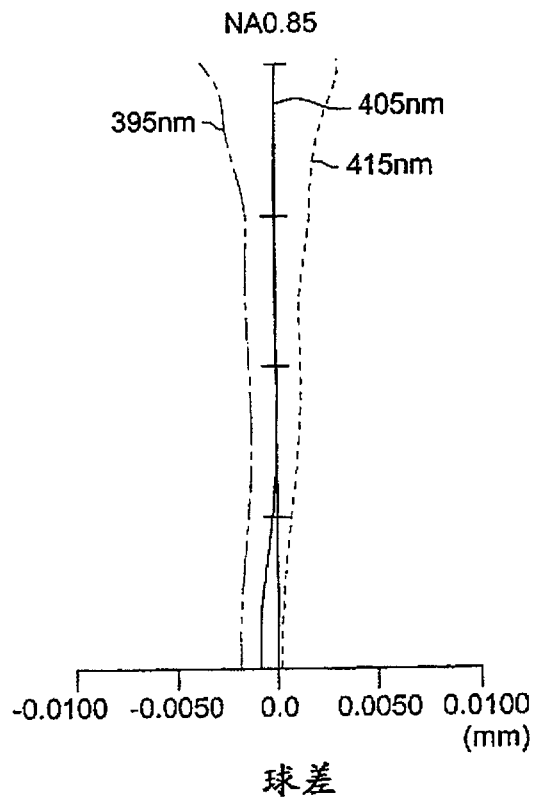


图 43

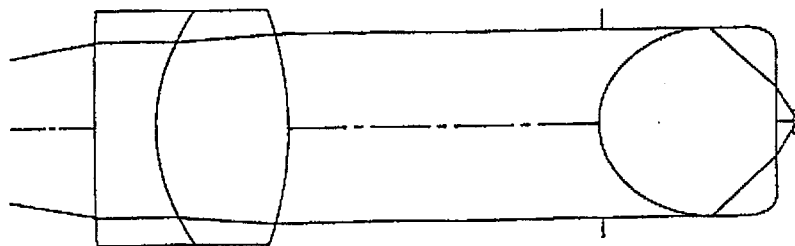


图 44

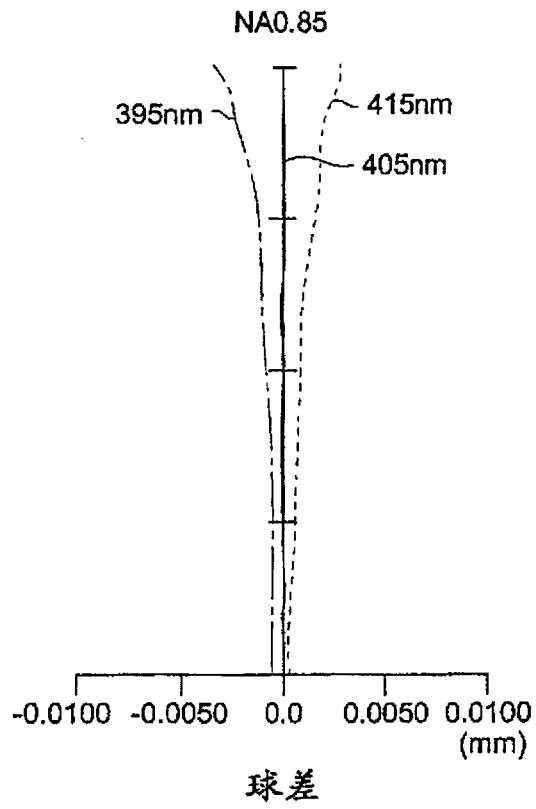


图 45

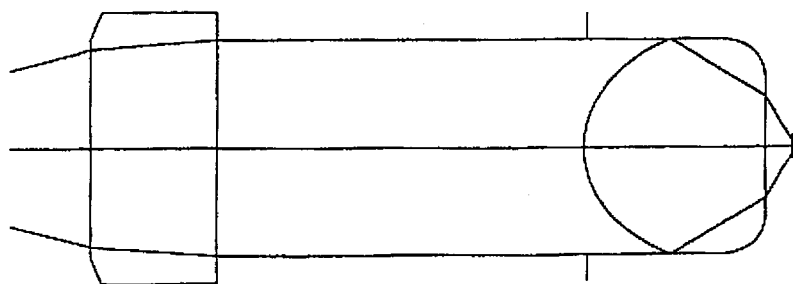


图 46

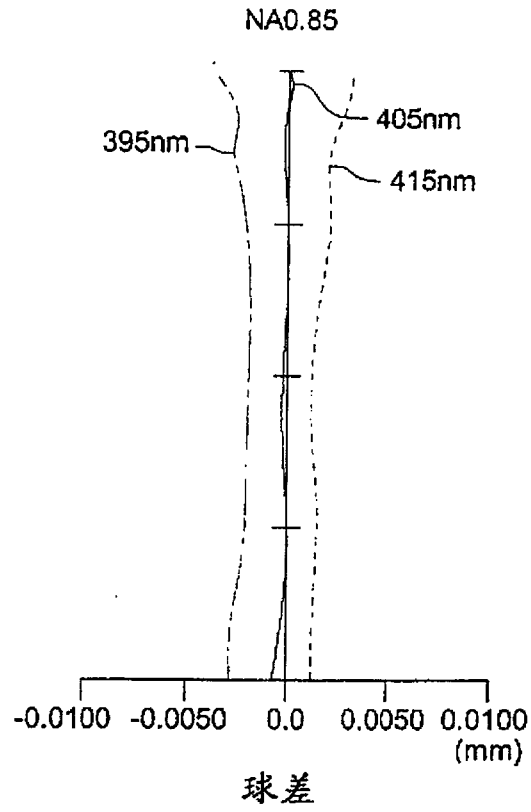


图 47

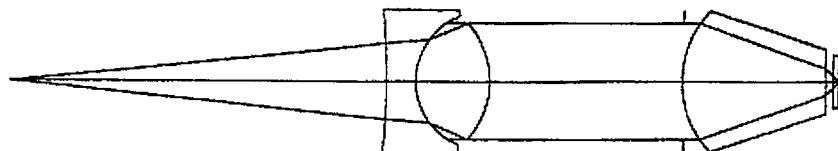


图 48

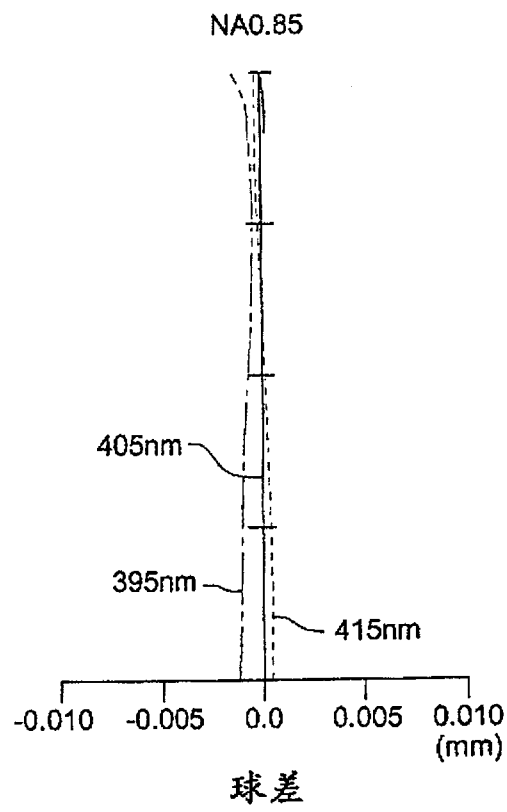


图 49

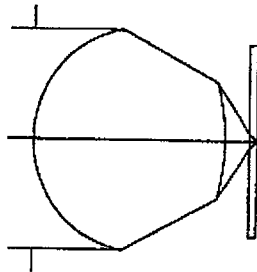


图 50

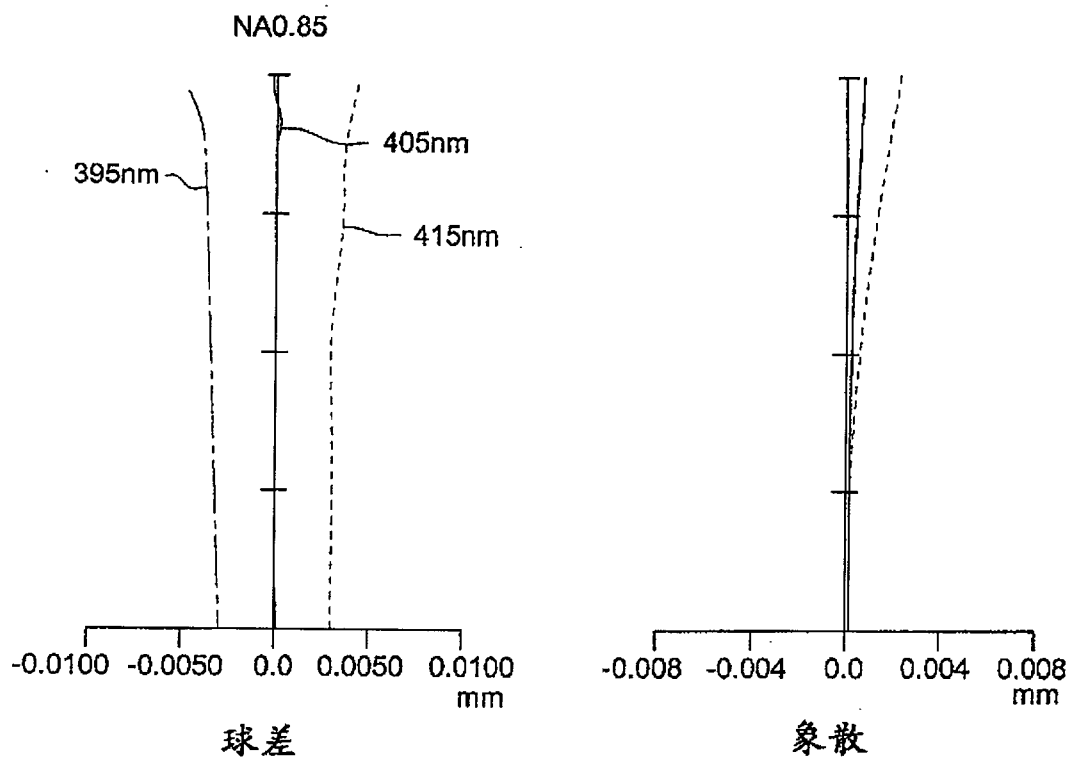


图 51

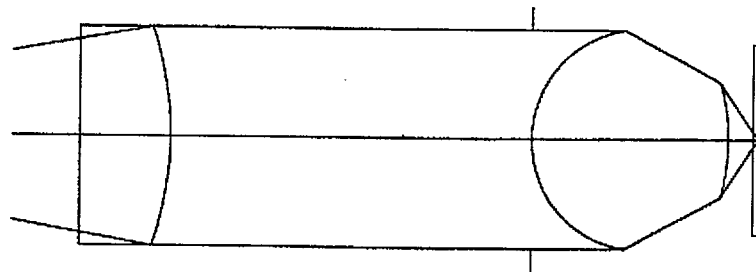


图 52

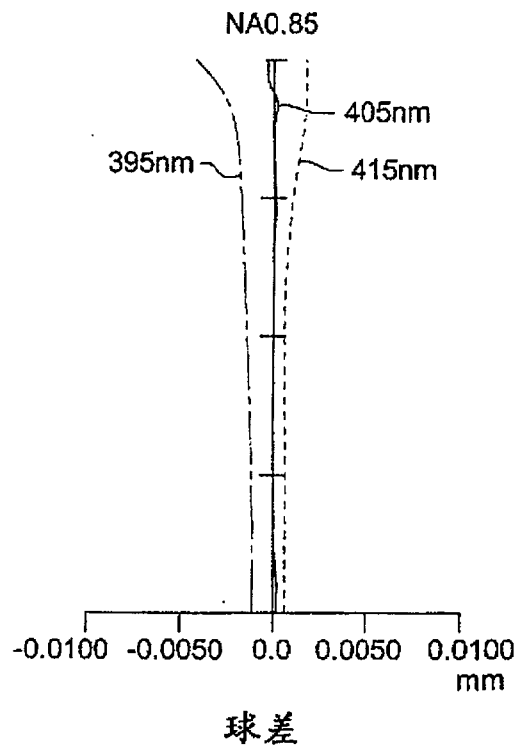


图 53

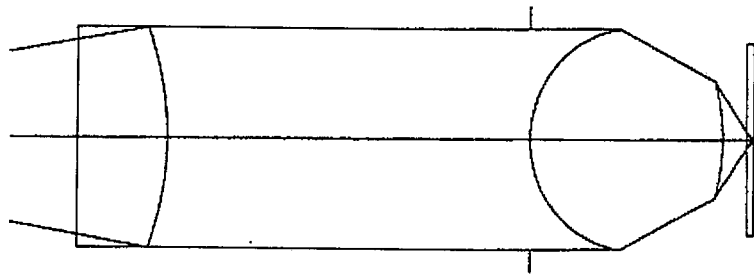


图 54

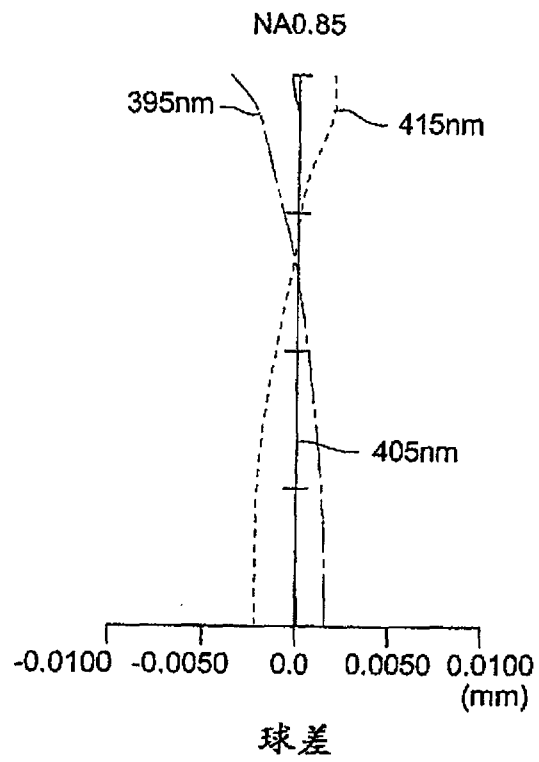


图 55

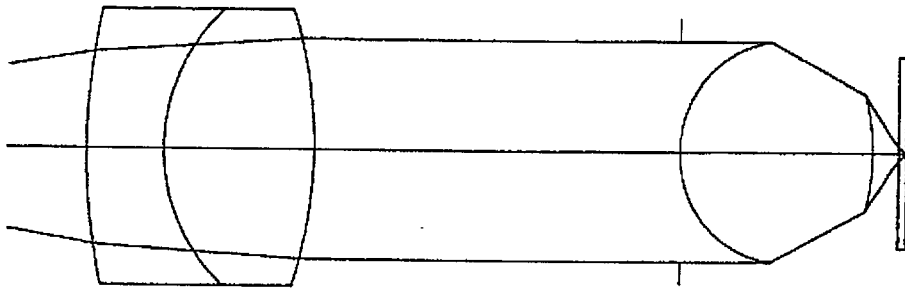


图 56

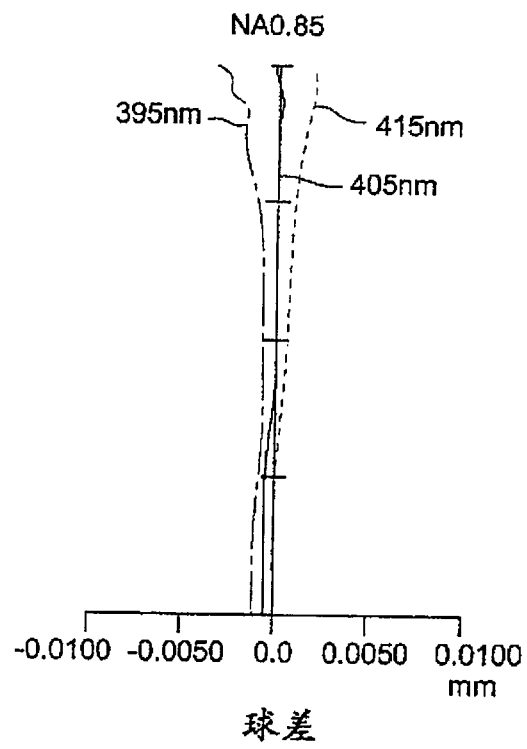


图 57

