



(12) 实用新型专利

(10) 授权公告号 CN 201462052 U

(45) 授权公告日 2010. 05. 12

(21) 申请号 200920119011. 6

(22) 申请日 2009. 04. 27

(73) 专利权人 宁波华平金属制品有限公司

地址 315600 浙江省宁波市宁海县科技工业
园区科技大道 35 号

(72) 发明人 吕杰平

(74) 专利代理机构 宁波市鄞州甬致专利代理事

务所 33228

代理人 王树镛

(51) Int. Cl.

F16K 5/06 (2006. 01)

F16K 27/06 (2006. 01)

F16K 31/60 (2006. 01)

F16L 19/02 (2006. 01)

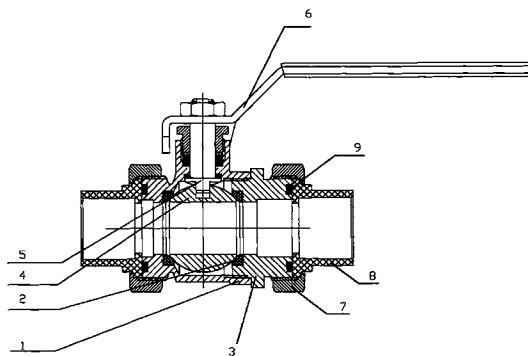
权利要求书 1 页 说明书 2 页 附图 1 页

(54) 实用新型名称

带有可更换接头的多功能球阀

(57) 摘要

本实用新型公开了一种带有可更换接头的多功能球阀,包括阀体 (1)、阀座 (2)、阀盖 (3)、球阀 (4)、阀杆 (5)、手柄 (6) 等零部件,其主要特点是:它还包括活接螺母 (7) 和接头 (8),所述的接头 (8) 通过活接螺母 (7) 套接在阀盖 (3) 上,所述的活接螺母 (7) 的外端口孔径比其螺纹直径略小,所述的接头 (8) 的连接端为外凸圆环。在阀盖 (3) 与活接螺母 (7) 的连接端面上嵌有 O 形密封圈 (9)。增加活接螺母和接头,使球阀能与多种接管相连接,提高了球阀的兼容性,在阀盖与活接螺母的连接端面上嵌有 O 形密封圈,这样就增加了球阀的密封性。



1. 一种带有可更换接头的多功能球阀,包括阀体(1)、阀座(2)、阀盖(3)、阀球(4)、阀杆(5)、手柄(6)等零部件,阀球(4)位于阀体(1)内,阀杆(5)穿过阀体(1),其内插于阀球(4)的凹槽上,使阀球(4)与阀杆(5)相联接;阀体(1)内侧和阀球(4)之间设有阀座(2),阀体(1)的一端采用螺纹联接有阀盖(3),手柄(6)通过螺母固定于阀杆(5)上,其特征在于:它还包括活接螺母(7)和接头(8),所述的接头(8)通过活接螺母(7)套接在阀盖(3)上,所述的活接螺母(7)的外端口孔径比其螺纹直径略小,所述的接头(8)的连接端为外凸圆环。

2. 根据权利要求1所述的带有可更换接头的多功能球阀,其特征在于:在阀盖(3)与活接螺母(7)的连接端面上嵌有O形密封圈(9)。

3. 根据权利要求1所述的带有可更换接头的多功能球阀,其特征在于:所述的接头(8)的连接端的外凸圆环的外径与阀盖(3)的外径一致,接头(8)的内管径与外接管的外径相吻合。

4. 根据权利要求1所述的带有可更换接头的多功能球阀,其特征在于:所述的接头(8)可以是带螺纹接头、焊接接头,也可以是塑料接头、软管接头。

带有可更换接头的多功能球阀

技术领域

[0001] 本实用新型涉及阀门领域,具体地讲是一种带有可更换接头的多功能球阀。

背景技术

[0002] 现有技术的球阀主要由阀体、阀盖、阀座、阀球、阀杆、手柄等零部件,阀球位于阀体内,阀杆穿过阀体,其内插于阀球的凹槽上,使阀球与阀杆相联接;阀体内侧和阀球之间设有阀座;阀体的一侧装有阀盖,以固定阀球。球阀的结构简单、操作方便、密封性好,在工业和民用领域都有着广泛的应用。而现有技术所用的接头都是生产时固定于球阀上的,且球阀的两端接口的连接(螺纹联接、焊接等)方式相同,这样就导致现有技术的球阀的兼容性较差,一种球阀就只能单一地与一种管连接,而且两端也必须用同一种连接管。如果能更好地提高球阀的兼容性,必定会给球阀带来更广泛的利用空间。

实用新型内容

[0003] 本实用新型要解决的技术问题是,提供一种能兼容多种连接管的带有可更换接头的多功能球阀。

[0004] 本实用新型的技术解决方案是,提供一种具有以下结构的带有可更换接头的多功能球阀,包括阀体、阀座、阀盖、阀球、阀杆、手柄等零部件,阀球位于阀体内,阀杆穿过阀体,其内插于阀球的凹槽上,使阀球与阀杆相联接;阀体内侧和阀球之间设有阀座,阀体的一端采用螺纹联接有阀盖,手柄通过螺母固定于阀杆上。它还包括活接螺母和接头,所述的接头通过活接螺母套接在阀盖上,所述的活接螺母的外端口孔径比其螺纹直径略小,所述的接头的连接端为外凸圆环。

[0005] 采用以上结构后,本实用新型所述的带有可更换接头的多功能球阀与现有技术相比,具有以下优点:由于在现有技术中,增加活接螺母和接头,使球阀能与多种接管相连接,提高了球阀的兼容性。

[0006] 作为改进,在阀盖与活接螺母的连接端面上嵌有O形密封圈,这样就增加了球阀的密封性。

附图说明

[0007] 附图为本实用新型带有可更换接头的多功能球阀的结构示意图。

[0008] 如图所示1、阀体,2、阀座,3、阀盖,4、阀球,5、阀杆,6、手柄,7、活接螺母,8、接头,9、O形密封圈。

具体实施方式

[0009] 下面结合附图和具体实施例对本实用新型作进一步说明。

[0010] 本实用新型的带有可更换接头的多功能球阀,包括阀体1、阀座2、阀盖3、阀球4、阀杆5、手柄6等零部件,阀球4位于阀体1内,阀杆5穿过阀体1,其内插于阀球4的凹槽

上,使阀球 4 与阀杆 5 相联接;阀体 1 内侧和阀球 4 之间设有阀座 2,阀体 1 的一端采用螺纹联接有阀盖 3,手柄 6 通过螺母固定于阀杆 5 上,以上均为与现有技术相同的部分。

[0011] 本实用新型的带有可更换接头的多功能球阀具有的特点是,它还包括活接螺母 7 和接头 8,所述的接头 8 通过活接螺母 7 套接在阀盖 3 上,所述的活接螺母 7 的外端口孔径比其螺纹直径略小,所述的接头 8 的连接端为外凸圆环;所述的接头 8 的连接端的外凸圆环的外径与阀盖 3 的外径一致,接头 8 的内管径与外接管的外径相吻合;所述的阀盖 3 与活接螺母 7 的连接端面上嵌有 O 形密封圈 9;所述的接头 8 可以是带螺纹接头、焊接接头,也可以是塑料接头、软管接头。

[0012] 本实用新型所述的球阀在与连接管相连时,可以根据连接管的类型和型号,选择相应的接头与之相联接。

