



(12) 实用新型专利

(10) 授权公告号 CN 202308695 U

(45) 授权公告日 2012. 07. 04

(21) 申请号 201120235144. 7

H01R 13/66(2006. 01)

(22) 申请日 2011. 06. 30

G06F 1/26(2006. 01)

(30) 优先权数据

(ESM) 同样的发明创造已同日申请发明专利

61/360, 432 2010. 06. 30 US

61/360, 436 2010. 06. 30 US

61/446, 027 2011. 02. 23 US

(73) 专利权人 苹果公司

地址 美国加利福尼亚州

(72) 发明人 保罗·A·贝克尔 威廉·O·法瑞

詹姆士·奥尔

(74) 专利代理机构 北京东方亿思知识产权代理

有限责任公司 11258

代理人 宗晓斌

(51) Int. Cl.

H01R 31/06(2006. 01)

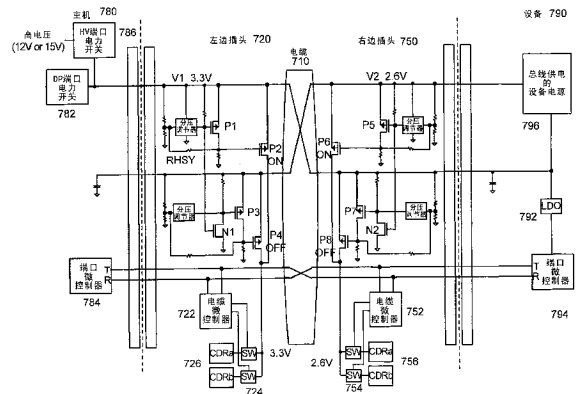
权利要求书 2 页 说明书 11 页 附图 11 页

(54) 实用新型名称

电缆装置

(57) 摘要

本实用新型公开了电缆装置。电缆装置包括：电缆；耦合到电缆的第一端的第一插头和耦合到电缆的第二端的第二插头。第一插头包括第一有源电路和第一电路，其接收第一电源电压并且判断第一电源电压是否在阈值电压以上。第二插头包括第二有源电路和第二电路。如果第一电源电压在第一阈值以下，则第一电路利用第一电源电压对第一有源电路供电并且向第二电路提供第二电源电压，并且第二电路利用第二电源电压对第二有源电路供电。如果第一电源电压不在第一阈值以下，则第一电路和第二电路各自接收第三电源电压，并且第一电路利用第三电源电压对第一有源电路供电，第二电路利用第三电源电压对第二有源电路供电。



1. 一种电缆装置,包括
电缆;
第一插头,所述第一插头耦合到所述电缆的第一端,并且包括:
第一有源电路,所述第一有源电路对数据进行接收和重新定时,并且提供重新定时后的数据;和
第一电路,所述第一电路接收第一电源电压并且判断所述第一电源电压是否在阈值电压以上;以及
第二插头,所述第二插头耦合到所述电缆的第二端,并且包括:
第二有源电路,所述第二有源电路对数据进行接收和重新定时,并且提供重新定时后的数据;和
第二电路,
其中,如果所述第一电源电压在所述第一阈值以下,则所述第一电路利用所述第一电源电压对所述第一有源电路供电并且向所述第二电路提供第二电源电压,并且所述第二电路利用所述第二电源电压对所述第二有源电路供电,并且,如果所述第一电源电压不在所述第一阈值以下,则所述第一电路和所述第二电路各自接收第三电源电压,并且所述第一电路利用所述第三电源电压对所述第一有源电路供电,并且所述第二电路利用所述第三电源电压对所述第二有源电路供电。
2. 根据权利要求 1 所述的电缆装置,其中所述第一电源电压是从主机设备接收的。
3. 根据权利要求 2 所述的电缆装置,其中所述第三电源电压是从第二设备接收的。
4. 根据权利要求 3 所述的电缆装置,其中所述第二电源电压比所述第一电源电压低一个二极管压降。
5. 根据权利要求 3 所述的电缆装置,其中所述第一有源电路和所述第二有源电路包括时钟和数据恢复电路。
6. 根据权利要求 5 所述的电缆装置,其中所述第一有源电路和所述第二有源电路各自还包括微控制器。
7. 根据权利要求 1 所述的电缆装置,其中所述第一电路包括分路调节器。
8. 一种电缆装置,包括:
电缆;
第一插头,所述第一插头具有接收第一电源的第一端子和接收第二电源的第二端子;
以及
第二插头,所述第二插头具有接收第一电源的第一端子和接收第二电源的第二端子,
其中,所述第一插头中的第一端子通过所述电缆耦合到所述第二插头中的第二端子,并且所述第一插头中的第二端子通过所述电缆耦合到所述第二插头中的第一端子,
其中所述第一插头还包括:
第一电路,所述第一电路将在所述第一端子上接收的第一电源有选择地耦合到第一有源电路;以及
第二电路,所述第二电路将所述第一电源的至少一部分有选择地耦合到所述第二端子。
9. 根据权利要求 8 所述的电缆装置,其中所述第二插头还包括:

第一电路,所述第一电路将在所述第一端子上接收的第二电源有选择地耦合到第二有源电路;以及

第二电路,所述第二电路将所述第一电源的至少一部分有选择地耦合到所述第二端子。

10. 根据权利要求 9 所述的电缆装置,其中,当第一电源在所述第一插头中的第一端子处被接收并且所述第一电源在阈值以下时,所述第一插头中的第一电路将所述第一电源耦合到所述第一有源电路,并且所述第一插头中的第二电路将所述第一电源的至少一部分耦合到所述第二端子。

11. 根据权利要求 9 所述的电缆装置,其中,当第一电源在所述第一插头中的第一端子处被接收并且所述第一电源在所述阈值以上时,所述第二电源在所述第二插头中的第一端子处被接收,所述第二插头中的第一电路将所述第二电源耦合到所述第二有源电路和所述第二插头中的第二端子,并且所述第一插头中的第二电路将所述第二电源耦合到所述第一有源电路。

12. 根据权利要求 9 所述的电缆装置,其中所述第一电源电压是从主机设备接收的。

13. 根据权利要求 12 所述的电缆装置,其中所述第二电源电压是从第二设备接收的。

14. 根据权利要求 13 所述的电缆装置,其中所述第一有源电路和所述第二有源电路包括时钟和数据恢复电路。

电缆装置

[0001] 相关申请的交叉引用

[0002] 本申请要求 2010 年 6 月 30 日提交的美国临时专利申请第 61/360, 436 号、2010 年 6 月 30 日提交的美国临时专利申请第 61/360, 432 号以及 2011 年 2 月 23 日提交的美国临时专利申请第 61/446, 027 号的权益, 并且与代理卷号为 20750P-02400US、标题为“用于有源电缆的电路”的共同未决的美国专利申请第 13/173, 739 号有关, 它们通过引用被结合。

技术领域

[0003] 本实用新型涉及电缆内的电力分发。

背景技术

[0004] 电子设备常常包括连接器来提供用于与其它设备共享电力和数据信号的端口。这些连接器常常被设计为是与标准兼容的, 使得电子设备可以以可靠的方式相互通信。各种通用串行总线 (USB)、外围组件快速互连 (PCIe) 和显示端口 (DP) 标准仅仅是一些示例。

[0005] 通常, 设备通过电缆进行通信。这些电缆可能在每一端都具有插头, 插头插入设备中的插孔中。但是这些标准的数据量大幅增大, 并且为了让设备以更高的数据率进行通信, 需要新型的电缆。

[0006] 为了满足增大的数据率, 可以在电缆中包括有源电路。但是需要给这些有源电路供电。通常不希望使用除了所连接的设备之一以外的源来给这些电缆提供电力。即, 不希望使用第二电缆来给第一电缆供电。

[0007] 为此, 可以通过用电缆连接的设备来给该电缆中的有源电路提供电力。但是这些设备可能不具有等同的电力递送能力。例如, 第一设备可能由墙上的插座供电, 而第二设备可能从第一设备获取其电力。并且, 各种设备可能提供各种电压电平。

[0008] 因此, 需要以智能的和可配置的方式来对电缆中的有源电路供电的电路、方法和装置。也希望通过提供诸如休眠和其它低功率状态之类的不同状态来降低功率。

实用新型内容

[0009] 因此, 本实用新型的实施例提供以智能的和可配置的方式来对电缆中的有源电路供电的电路、方法和装置。

[0010] 在本实用新型的各个实施例中, 电缆的每一端处的连接器插头中的有源组件可以以各种方式被供电。例如, 在主机被耦合到不是自供电的设备时, 主机可以为电缆的每一端处的电路提供电力。在本实用新型的各个实施例中, 设备可以从主机请求较高的电压, 使得更多电力可以被递送。在这些情况中, 设备可以将主机接收的电压调节为较低的电压, 并且随后将较低的电压提供给电缆的一端或两端处的电路。在主机被连接到是自供电的设备时, 主机和自供电的设备可以对它们各自的连接器插头电路供电。

[0011] 更具体而言, 在本实用新型的一个实施例中, 主机可被耦合以与不通过墙上的插座或其它外部电源被供电的设备进行通信, 但是在本实用新型的各个实施例中, 该设备可

以通过内部或外部的电池被供电。主机可以经由电缆向该设备提供低电压源。电缆中的电路可以从该相同的低电压源被供电。电缆电路可以包括连接到主机的第一电缆插头中的电路以及连接到该设备的第二电缆插头中的电路。

[0012] 在本实用新型的另一实施例中，主机可以向设备提供较高的电压。该较高的电压可以向设备提供增加数量的电力，并且其可以允许该设备中的或与之相关联的电池更快地充电。但是可能不需要该较高的电压来对电缆电路供电，并且使用该较高的电压可能引起电缆中的过度的功率损耗。该较高的功率损耗进而可能引起发热和不愉快的用户体验。因此，该设备可以接收该较高的电压，并且将该较高的电压降低为较低的电压。该较低的电压随后被用来对电缆电路供电。以这种方式，将高电压降低为低电压所需要的电路仅被包括在将使用它的设备上，其并不需要被包括在每个主机设备上。

[0013] 在本实用新型的另一实施例中，主机可以与自供电的或通过墙上的插座或其它电源被供电的设备通信。在此情况中，主机和设备可以各自对它们连接到的插头中的电路供电。

[0014] 在本实用新型的其它实施例中，与多个协议之一相兼容的信号可以在电缆上被提供。本实用新型的这些实施例可以提供用于检测哪个协议正被使用的电路。此外，本实用新型的实施例可以提供通过关断不使用的电路并且在非活动的时段期间提供休眠状态来节省电力的电路。

[0015] 本实用新型的各个实施例可以结合在此描述的这些和其它特征中的一个或多个。通过参考以下详细描述和附图将可以更好地理解本实用新型的本质和优点。

附图说明

[0016] 图 1 图示出可以通过结合本实用新型的实施例来改进的老式系统；

[0017] 图 2 图示出根据本实用新型的实施例的计算机系统；

[0018] 图 3 图示出根据本实用新型实施例的连接器的引脚分配；

[0019] 图 4 图示出根据本实用新型实施例的电子系统；

[0020] 图 5 图示出其中主机经由电缆向设备提供高电压的电子系统；

[0021] 图 6 图示出其中主机向左边插头提供电力并且主机或自供电的设备向右边插头提供电力的电子设备；

[0022] 图 7 图示出根据本实用新型实施例的另一电子系统；

[0023] 图 8 图示出其中主机经由电缆向设备提供高电压的另一电子系统；

[0024] 图 9 图示出其中主机向左边插头提供电力并且主机或自供电的设备向右边插头提供电力的另一电子系统；

[0025] 图 10 图示出根据本实用新型实施例的节省电力的方法；

[0026] 图 11 图示出根据本实用新型的实施例在配置数据链路中可以使用的状态机；以及

[0027] 图 12 图示出根据本实用新型实施例的在配置数据链路中可以使用的另一状态机。

具体实施方式

[0028] 图 1 图示出可以通过结合本实用新型的实施例改进的老式系统。该示图示出通过老式连接 115 与老式显示器 120 通信的计算机 110。在本实用新型的具体实施例中,老式连接 115 是显示端口连接,但是在本实用新型的其它实施例中,可以使用其它连接。

[0029] 在该示图中,连接 115 被示出为老式连接。在本实用新型的其它实施例中,连接 115 也可以是新型连接。并且,尽管计算机 110 被示出为与显示器 120 通信,但是其它类型的连接也可以通过结合本实用新型的实施例被改进。例如,可以在便携仪式媒体播放器和显示器、计算机和便携式媒体播放器或这其它类型的设备之间提供连接。在本实用新型的不同实施例中,所示出和所讨论的计算机 110、显示器 120 和其它设备可以由加利福尼亚州库比蒂诺的苹果公司制造。

[0030] 此外,希望计算机 110 能够驱动诸如显示器 120 之类的老式显示器,或者任意更新的计算机、显示器或其它类型的设备。通常,这需要在计算机 110 上添加另一连接器。这可能是不希望的,因为其增加了计算机 110 的复杂度、成本和尺寸。另一连接器的添加还会增加消费者的困惑。

[0031] 因此,本实用新型的实施例可以使用与老式连接 115 相同的连接器来提供更新的连接。在下图中示出一示例。

[0032] 图 2 图示出根据本实用新型一个实施例的计算机系统。该示图与其它所包括的示图一样,仅为了说明性目的而被示出并且不限制本实用新型的实施例或权利要求。

[0033] 该示图图示出通过高速连接 225 与计算机或显示器 220 通信的计算机 110。计算机或显示器 220 通过高速连接 235 与盘驱动器 230 通信。计算机 110 可以使用相同的连接器来形成图 1 中老式连接 115 和图 2 中的高速连接 225。如图所示,由计算机提供的高速连接可以串接到多个设备。在此配置中,每个高速连接 225 和 235 共享在计算机 110 处可用的带宽。

[0034] 通过在计算机 110 上提供可以支持图 1 中的老式连接 115 和图 2 中的高速连接 225 的连接器,减少了计算机上的连接器的数目。这减小了设备尺寸、省钱并且减轻了消费者的困惑。在此示例中,计算机 110 与计算机或显示器 220 和盘驱动器 230 通信。在本实用新型的其它实施例中,可以采用其他类型的设备。例如,计算机 110 可以驱动一体式计算机的显示器、第二计算机、单独的监视器、扩展设备、袭击驱动器 (raid drive) 或其它类型的设备。

[0035] 本实用新型的实施例可以为当使用现有的老式连接器来布置用于高速连接的引脚分配 (pinout) 时的至少两点考虑说明原因。第一,高速连接的不同信道中的信号可以被布置为使得它们相互不干扰。即,高速信号之间的串话可被减少并且信号可以被隔离。第二,用于驱动和接收新的高速信号的电路和与老式标准相关联的电路可以被隔离以限制它们之间的干扰。在下图中示出一示例。

[0036] 图 3 图示出了根据本实用新型实施例的连接器的引脚分配。在此示例中,显示端口是老式标准,其被覆盖用于新标准的引脚,该新标准在这里被称为 HSI0,并且在本文档的其它地方被称为 T29。在本实用新型的其它实施例中,可以使用其它标准。此外,这些标准中的一者或两者可以是老式标准,或者这些标准中的一者或两者可以是较新的标准。此外,尽管在这里示出两个标准共享连接器,但是在本实用新型的其它实施例中,其它数目的标准可以共享连接器。

[0037] 在本实用新型的各个实施例中,这两个标准可以是分离的且不相干的。在本实用新型的其它实施例中,它们可以是相关的。例如,HSIO 可以是载运显示端口信息的高速信号技术。即,显示端口信息可以利用 HSIO 信号进行隧道传输。HSIO 还可以同时载运其它类型的信号信息,例如 PCIe 信息。以这种方式,图 3 中的连接器可以直接载运显示端口信号,或者其可以载运作为 HSIO 信号来递送的显示端口信息。应注意,在下面描述的本实用新型的各个实施例中,HSIO 也被称为 T29。

[0038] 在该布置中,可以使高速输入和输出引脚彼此相隔离。具体地,高速接收信号可被置于引脚 4 和 6,以及 16 和 18 上。这些信号对中的每对可以通过作为 AC 地的信号被隔离。例如,高速接收引脚 4 和 6 可以通过热插拔检测引脚 2 和接地引脚 8 来隔离。类似地,高速接收引脚 16 和 18 可以通过接地引脚 14 和电源引脚 20 来隔离。高速发送引脚 3 和 5、以及 15 和 17 可以通过接地引脚 1、7、13 和 19 来隔离。接地引脚中的某些或全部引脚,诸如引脚 1 和 7,可以是与到地的直接 DC 连接相对的 AC 地。即,这些引脚可以通过电容器被耦合到地。这在高频时提供接地连接,而在低频时提供开路。这种布置允许在这些引脚处接收电源,同时在高频时维持接地。

[0039] 在本实用新型的具体实施例中,电缆的第一端处的引脚 20 连接到该电缆的第二端处的引脚 1。这允许由主机设备提供的在引脚 20 上的电力被供应给设备连接处的引脚 1。由于引脚 1 通过电容器被耦合到地,因此虽然引脚 1 提供 AC 地,但是 DC 电源可被接收。

[0040] 此外,在此实施例中,高速 HSIO 标准中的高速信号可以与老式显示端口标准的适当信号共享引脚。具体地,引脚 4 和 6 上的高速接收信号可以与显示端口标准中的配置信号共享引脚。引脚 16 和 18 上的高速接收信号可以与显示端口标准中的辅助信号共享引脚。引脚 3 和 5 上的高速发送信号可以与显示端口输出信号共享引脚,引脚 15 和 17 上的高速发送信号也一样。

[0041] 此外,在本实用新型的各个实施例中,有源电缆可以传递与各种标准相兼容的信号。如上所述,在本实用新型的具体实施例中,这些可以称为 HSIO 和显示端口。有源电缆可以能够通过检测不同的上拉或下拉电阻器的状态来确定哪些标准正被使用。其示例可以在通过引用结合的代理卷号为 20750P-02400US、标题为“用于有源电缆的电路”的共同未决的美国专利申请第 13/173,739 号中找到。

[0042] 在本实用新型的各个实施例中,有源电缆可以将各种电子设备连接到一起。这些电子设备可以包括主机设备和其它类型的设备。这些其它类型的设备可以包括它们自己的电源,或者它们可以由主机设备供电。具有自己的电源的设备可以从电池、墙上的插座、车载充电器或其它电源来得到电力。这些设备可以是诸如盘驱动器、监视器之类的设备或其它类型的设备。

[0043] 此外,根据本实用新型实施例的主机可以能够提供高电压,诸如 12 或 15V。在这些情形下,可以在不增大最大电流的情况下向第二设备提供更多电力。电缆中的组件可以不是以高电压操作的,因此第二设备可以向电缆电路提供低电压。此外,通过在第二设备上提供用于生成较低电压的电路,此电路不必包括在主机中。在下图中示出一示例。

[0044] 图 4 图示出根据本实用新型一个实施例的电子系统。该示意图包括经由电缆 410 耦接到设备 490 的主机 480。电缆 410 包括连接到主机 480 的左边插头 424 和连接到设备 490 的右边插头 454。主机 480 可以能够向设备 490 和电缆 410 中的电缆电路两者提供一个或

多个电压。主机 480 可以提供 3.3V 的低电压,或 12 或 15 伏特的高电压。在本实用新型的其它实施例中,主机 480 可以向设备 490 以及电缆 410 中的电缆电路提供各种电压电平。

[0045] 在此具体实施例中,主机 480 向电缆 410 中的电缆电路以及设备 490 提供 3.3V。因此,主机 480 中的开关 482 提供作为电压 V1 的 3.3V。此电压上拉晶体管 N1 的栅极,从而接通晶体管 N1 和 P1。晶体管 N1 向电缆微控制器 422 和开关 424 提供 3.3V。此电压还接通晶体管 P2 的体二极管,这将线路 V2 上的电压的拉至 2.6V,或 3.3V 减去一个二极管压降。此电压接通晶体管 N3 和 P3,从而将线路 V2 上的电压连接到电缆微控制器 452 和开关 454。晶体管 N4 和 P4 关断,从而使线路 V2 上的电压与线路 V1 上的电压隔离。

[0046] 电压 V1 被设备 490 中的低压降调节器 (low-drop-out regulator) 492 接收,低压降调节器 492 向端口微控制器 494 提供电力。端口微控制器 494 随后可以与电缆微控制器 422 和 452 以及端口微控制器 494 通信来确定用于该电缆的合适配置。在本实用新型的具体实施例中,主机端口微控制器 484 可以利用设备端口微控制器 494 进行检查来以判定设备 490 是否需要更高的电平的电力。如果是,则主机端口微控制器 484 可以利用电缆微控制器 422 进行检查来判定电缆是否能够支持该更高电平的电力的递送。如果设备 490 需要更高的电力并且电缆能够递送它,则主机 480 可以提供更高电平的电力。在本实用新型的另一实施例中,主机端口微控制器 484 可以判定电缆和设备 490 将需要多少电力。在某些情形下,包括一对 时钟和数据恢复电路或其它电路的一个链路可能需要被断电。

[0047] 在该示例中,电源 496 在线路 V1 上从主机 480 仅接收 3.3V。以此电压,电源 496 可以处于欠压闭锁输出 (under-voltage lock-out) 状态,并且因此可以被断电。在此状态中,电源 496 不向电缆电路提供电力。

[0048] 在此示例中,电缆插头电路包括时钟和数据恢复电路 426 和 456。这些时钟和数据恢复电路可以对从主机 480、设备 490 以及从彼此接收的数据进行接收和重新定时。其示例可以在通过引用结合的代理卷号为 20750P-02400US、标题为“用于有源电缆的电路”的共同未决的美国专利申请第 13/173,739 号中找到。

[0049] 此外,主机 480 能够提供较高电压,诸如 12 或 15V。在这些情形下,尽管可能希望向设备 490 提供此较高电压,但是此较高电压可能在电缆 410 的电路中引起过度的功率损耗并因此引起发热。因此,在本实用新型的各个实施例中,尽管设备 490 从主机 480 接收较高电压,但是设备 490 进而向电缆电路提供较低电压。这使得电缆功率损耗保持较低。此外,通过在设备 490 上提供用于生成较低电压的电路,此电路不需要包括在主机 480 中。因此,在主机 480 不需要提供此较低电压的情形下,电路不会被浪费。而是,电路仅被包括在需要较高电压的设备上。在下图中示出一示例。

[0050] 图 5 图示出其中主机 580 经由电缆 510 向设备 590 提供高电压的电子系统。此外,向电缆 510 中的电路提供高电压可能引起左边插头 520 和右边插头 550 中的过度功率损耗和组件发热。因此,在本实用新型的该实施例中,设备 590 从主机 580 接收较高电压,并且进而向电缆 510 中的电缆电路提供较低电压。由主机 580 提供的较高电压或由设备 590 生成的较低电压可被用来对设备 590 供电,对设备 590 中或与之相关联的电池充电,或用于其它目的。

[0051] 具体而言,主机 580 中的高电压电力开关 586 在线路 V1 上提供 12V。该 12V 促使分路调节器 522 接通晶体管 N1 和 P1。此高电压通过低压降调节器 592 在设备 590 中被接

收, 低压降调节器 592 向端口微控制器 594 提供较低的经调节的电压。被设备 590 接收的较高电压被调节为较低电源, 诸如 3.3V, 并且由电源 596 在线路 V2 上提供。这进而可以接通晶体管 P3, 其将线路 V2 上的电压提供给电缆微控制器 552 和开关 554。因为晶体管 N1 关断, 所以晶体管 N2 和 P1 接通, 从而将线路 V2 上的电压 3.3V 耦合到电缆微控制器 552 和开关 524。

[0052] 以这种方式, 主机 580 向设备 590 提供高电压 (12V)。此较高电压增大主机 580 可以提供给设备 590 的电力的数量。这进而可以减少电池充电次数。设备 590 进而将低电压 (3.3V) 返回给电缆 510 中的左边插头 520 和右边插头 550。即, 高电压 V1 不被用来直接对任何电缆电路供电。而是, V1 上的较高电压通过电源 596 被降低为较低电压, 该较低电压在线路 V2 上被提供。此较低电压随后对左边插头 520 和右边插头 550 中的有源电路供电。

[0053] 此外, 在本实用新型的一些实施例中, 主机可以连接到另一主机或自供电设备。在这样的情况中, 希望每个主机或自供电设备给其自己的对应插头供电。以这种方式, 电力不需要被发送经过电缆。在下图中示出一示例。

[0054] 图 6 图示出其中主机 680 向左边插头 620 提供电力并且主机或自供电设备 690 向右边插头 650 提供电力的电子系统。在此示例中, 主机 680 中的电路开关 682 在线路 V1 上将 3.3V 提供给左边插头 620。此电压接通晶体管 N1 和 P1, 从而将 3.3V 提供给电缆微控制器 622 和开关 624。类似地, 主机或自供电设备 690 中的电力开关 692 在线路 V2 上将 3.3V 提供给右边插头 650。此电压接通晶体管 N3 和 P3, 从而将 3.3V 提供给电缆微控制器 652 和开关 654。

[0055] 当在右边插头 650 被连接到主机或自供电设备 690 之前左边插头 620 被连接到主机 680 时, 可能出现瞬时条件。在此瞬时条件期间, 线路 V1 上的 3.3V 可以接通晶体管 N1 和 P1。这可以通过其体二极管接通 P2, 从而将线路 V2 上的电压变为 2.6V。当右边插头 650 被连接到主机或自供电设备 690 时, 电力开关 692 可以在线路 V2 上提供 3.3V, 从而关断晶体管 P2。

[0056] 在本实用新型的以上实施例中, 示出了具体的电路配置。在本实用新型的其它实施例中, 可以采用其它电路配置。这些电路可以使用离散的组件来形成, 它们可以被部分地集成, 或者它们可以被完全地集成。在下图中示出另一具体电路配置。

[0057] 图 7 图示出根据本实用新型的实施例的另一电子系统。在这些示例中, 使用两个分压调节器。使用两个分压调节器可以防止主机和设备两者都提供高电压的情形, 并且两个插头将它们的电路连接到它们各自的引脚 1, 尽管高电压在那个引脚上被提供。使用两个分压调节器意味着两个插头中的电路都可以被断开连接并且因此免受更高较高电力的损害。

[0058] 该示图包括经由电缆 710 耦接到设备 790 的主机 780。电缆 710 包括连接到主机 780 的左边插头 724 和连接到设备 790 的右边插头 754。主机 780 可以能够向设备 790 以及电缆 710 中的电缆电路两者提供一个或多个电压。主机 780 可以提供 3.3V 的较低电压或 12 或 15 伏特的较高电压。在本实用新型的其他实施例中, 主机 780 可以向主机 790 和电缆 710 中的电缆电路提供各种电压电平。

[0059] 在此具体示例中, 主机 780 向电缆 710 中的电缆电路和设备 790 提供 3.3V。因此, 主机 780 中的开关 782 提供作为电压 V1 的 3.3V。此电压上拉晶体管 P1 的栅极, 从而接通

晶体管 P1 并且接通晶体管 P2。晶体管 P2 向电缆微控制器 722 和开关 724 提供 3.3V。此电压还接通晶体管 P4 的体二极管,这将线路 V2 上的电压拉至 2.6V 或 3.3V 减去一个二极管压降。此电压关断晶体管 P5 并且接通晶体管 P6,从而将线路 V2 上的电压连接到电缆微控制器 752 和开关 754。晶体管 P8 是关断的,从而将线路 V2 上电压与线路 V1 上的电压隔离。

[0060] 电压 V1 被设备 790 中的低压降调节器 792 接收,低压降调节器 492 向端口微控制器 494 提供电力。主机端口微控制器 784 随后可以与电缆微控制器 722 和 752 以及设备端口微控制器 794 通信来确定用于该电缆的合适配置。如前,主机端口微控制器 784 可以确定更高的电力电平是否可以被提供,并且一些电路是否需要被断电。

[0061] 在此示例中,电源 796 在线路 V1 上从主机 780 仅接收 3.3V。以此电压,电源 796 可以处于欠压闭锁输出状态,并且因此可以被断电。在此状态下,电源 796 不向电缆电路提供电力。

[0062] 此外,主机 780 能够提供较高电压,诸如 12 或 15V。在这些情形下,尽管可能希望向设备 790 提供此较高电压,但是此较高电压可能在电缆 710 的电路中引起过度的功率损耗并因此引起发热。因此,在本实用新型的各个实施例中,尽管设备 790 从主机 780 接收较高电压,但是设备 790 进而向电缆电路提供较低电压。这使得电缆功率损耗保持较低。此外,通过在设备 790 上提供用于生成较低电压的电路,此电路不需要包括在主机 780 中。因此,在主机 780 不需要提供此较低电压的情形下,电路不会被浪费。而是,电路仅被包括在需要较高电压的设备上。在下图中示出一示例。

[0063] 图 8 图示出其中主机 880 经由电缆 810 向设备 890 提供高电压的电子系统。此外,向电缆 810 中的电路提供高电压可能引起左边插头 820 和右边插头 850 中的过度功率损耗和组件发热。因此,在本实用新型的该实施例中,设备 890 从主机 880 接收较高电压,并且进而向电缆 810 中的电缆电路提供较低电压。此外,或者由主机 880 提供的较高电压或者由设备 890 生成的较低电压可以用来给设备 890 供电,给设备 890 中的或与之相关联的电池充电,或用于其它目的。

[0064] 具体而言,主机 880 中的高电压电力开关 886 在线路 V1 上提供 12V。该 12V 促使分路调节器 812 接通晶体管 P1,这关断晶体管 P2。此高电压通过低压降调节器 892 在设备 890 中被接收,低压降调节器 892 向端口微控制器 894 提供较低的经调节的电压。被设备 890 的接收的较高电压被调节为较低电源,诸如 3.3V,并且由电源 896 在线路 V2 上提供。这进而可以接通晶体管 P6,晶体管 P6 将线路 V2 上的电压提供给电缆微控制器 852 和开关 854。因为晶体管 N1 和 P3 关断,所以晶体管 P4 接通,从而将线路 V2 上的电压 3.3V 耦合到电缆微控制器 852 和开关 824。

[0065] 以这种方式,主机 880 向设备 890 提供高电压 (12V)。此较高电压增大主机 880 可以提供给设备 890 的电力的数量。这进而可以减少电池充电次数。设备 890 进而将低电压 (3.3V) 返回给电缆 810 中的左边插头 820 和右边插头 850。即,V1 上的高电压不被用来直接对这些电缆电路供电。而是,V1 上的较高电压通过电源 896 被降低为较低电压,该较低电压在线路 V2 上被提供。此较低电压随后对左边插头 820 和右边插头 850 中的有源电路供电。

[0066] 此外,如果主机 880 和设备 890 两者都在各自的引脚 20 上提供高电压,则附加的

分路调节器 814 和 864 可以分别关断设备 P4 和 P8,。这进而使电缆电路不被连接到高电压。

[0067] 此外,在本实用新型的一些实施例中,主机可以连接到另一主机或自供电设备。在这样的情况中,希望每个主机或自供电设备给其自己的对应插头供电。以这种方式,电力不需要被发送经过电缆。在下图中示出一示例。

[0068] 图 9 图示出其中主机 980 向左边插头 920 提供电力并且主机或自供电设备 990 向右边插头 950 提供电力的电子系统。在此示例中,主机 980 中的电路开关 982 在线路 V1 上将 3.3V 提供给左边插头 920。此电压接通晶体管 P1,从而将 3.3V 提供给电缆微控制器 922 和开关 924。类似地,主机或自供电设备 990 中的电力开关 992 在线路 V2 上将 3.3V 提供给右边插头 950。此电压接通晶体管 P6,从而将 3.3V 提供给电缆微控制器 952 和开关 954。

[0069] 当在右边插头 950 被连接到主机或自供电设备 990 之前左边插头 920 被连接到主机 980 时,可能出现瞬时条件。在此瞬时条件期间,线路 V1 上的 3.3V 可以接通晶体管 P1。这进而可以通过其体二极管接通 P4,从而将线路 V2 上的电压变为 2.6V。当右边插头 950 被连接到主机或自供电设备 990 时,电力开关 992 可以在线路 V2 上提供 3.3V,从而关断晶体管 P4 并降低其体二极管电流。

[0070] 此外,在本实用新型的各个实施例中,可以使用各种电路配置。在此实施例和其它实施例中,可以使用分路调节器。这些分路调节器可以接收在以上示例中由电阻分压器提供的电压。该接收的电压被与内部基准电压相比较。如果接收的电压高于该基准,则输出晶体管可以导通,如果接收的电压低于该基准,则输出晶体管可以关断。例如,在图 7 中,线路 V1 上的电压仅为 3.3V,并且接收的电压低于该基准。在此情况中,分路调节器中的输出晶体管关断,P1 关断,这接通 P2。在图 8 中线路 V1 上的电压是 12V 并且接收的电压高于该基准。在此情况中,分路调节器中的输出晶体管接通,并且 P1 接通,这关断 P2。

[0071] 利用以上配置,如果接收的电力低于阈值,则接收的电力被用来给两个插头供电,如果接收设备不是自供电的话。如果接收电力在阈值以上,则接收的电力被接收设备用来生成对插头中的有源电路供电的电压。如果接收设备是自供电的,则每个设备可以给其自己的插头供电。在本实用新型的各个实施例中,可以使用不同数目的这样的调节器,并且它们可被置于各个位置。

[0072] 在本实用新型的这些和其它的实施例中,可以包括磁滞来减少颤振(chattering)以及振荡的可能性。例如,电阻器 Rhys 已被添加到图 7-9 中的电路来在进入不同状态时向以上阈值提供磁滞。

[0073] 本实用新型的实施例可以包括用于对数据进行接收和重新定时的电路。例如,多个时钟和数据恢复电路 926 和 956 中的一个可以被包括在插头 920 和 950 的一者或两者中。左边插头 920 中的时钟和数据恢复电路 926 可以从主机 980 接收信号并且将它们提供给右边插头 950 中的时钟和数据恢复电路 956。同样地,右边插头 950 中的时钟和数据恢复电路 956 可以从设备 990 接收信号并且将它们提供给左边插头 920 中的时钟和数据恢复电路 926。在本实用新型的各个实施例中,由时钟和数据恢复电路 926 和 956 可以提供一个或两个双向流量线路。其示例可以在通过引用结合的代理卷号为 20750P-02400US、标题为“用于有源电缆的电路”的共同未决的美国专利申请第 13/173,739 号中找到。

[0074] 在这些示例中,开关被示出为耦合到每个插头中的两个时钟和数据恢复电路中的

每一个。在本实用新型的其它实施例总,仅一个开关可被连接到两个时钟和数据恢复电路。当一个时钟和数据恢复电路不被需要时,可以经由软件而不是硬件开关被断电。在本实用新型的其它实施例中,可以使用其它电力管理技术。

[0075] 在本实用新型的各个实施例中,电缆电路的配置中的许多是使用端口微控制器 984 和 994 以及电缆微控制器 922 和 952 来控制的。这些微控制器可以使用在 LSR2P TX 和 LSR2P RX 引脚上源发的信号而被相互连接。这些引脚可以称为 LSx 总线。

[0076] 该总线可以递送关断与不使用的频道或线路相关联的电路的信号,确定连接的存在 (presence) 的信号以及可以协商较高电压的信号。例如,由在 LSR2P RX 引脚上具有弱的 ($1M\Omega$) 下拉并且在 LSR2P TX 引脚上具有较强的 ($10K\Omega$) 的上拉的各个端点 (主机或设备) 辅助连接的存在。因为电缆端到端跨越,所以每个端可以感测它们的 P2R 信号来确定在远端是否存在被供电的主机或设备,并且当电缆未被完全连接时继续允许电力管理。此外,如果设备需要由主机提供更高的电压,则该设备可以使用 LSx 总线来请求电压的增加。

[0077] 此外,在本实用新型的各个实施例中,电缆微控制器可以与正通过该电缆通信的主机和设备中的端口微控制器通信。在本实用新型的具体实施例中,第一设备中的端口微控制器可以直接与插在第一设备中的插头中的电缆微控制器以及附接到远程插头的远程设备中的端口微控制器通信。可以通过远程设备的“抖动” (bouncing) 消息来与远程或远端插头进行进一步的通信。

[0078] 端口和电缆微控制器之间的这些通信可以采取各种形式。传统上,互连固定在每一端处,几乎没有可能发现改进的能力或灵活的实现。因此,本实用新型的实施例提供该通信的能力,使得例如电缆可以将有关其特征的信息分享给主机或设备,并且主机和设备可以利用这样的特征。

[0079] 在其它示例中,各个端口和电缆微控制器之间的这些通信可以本质上是诊断性质的。这些诊断通信可以辅助端用户或其它人对错误的隔离,这可以允许对问题的快速补救并且可以将注意力集中在引起错误的设备上。这些通信在测试和制造中也是有用的。它们也可以用来优化用于省电的配置,例如,不被使用的信道可以被断电,低功率远程设备可以由主机供电,使得该设备不需要连接到墙上的插座。此外,由远程设备消耗的电力可以被监控,并且电力增加 (或降低) 可以按照需要被使能。它们也可以允许设备继续操作而不论各种损害如何。它们也可以使能铜或其它导体,或电缆本身中的光线光学的使用。其更多的示例可以在其示例可以在 通过引用结合的代理卷号为 20750P-02400US、标题为“用于有源电缆的电路”的共同未决的美国专利申请第 13/173,739 号中找到。在本实用新型的这些实施例中,电缆微控制器 922 和 952 控制开关 924 和 954,开关 924 和 954 连接或断开去往和来自时钟和数据恢复电路 926 和 956 的电力。电缆微控制器 922 和 952 以及时钟和数据恢复电路 926 和 956 消耗电力,这会使电池随时间过去而放电或者以其他方式浪费电力。因此,当不需要这些电路时,它们可以被断电。例如,如果电缆 910 中只有一个数据链路被使用,则一组时钟和数据恢复电路 926 和 956 可被电缆微控制器 922 和 952 禁用。此外,如果没有数据正被从主机 982 转送至设备 990,则左边插头 920 和右边插头 950 中的电路可以被关断以节省电力。在下图中示出一示例。

[0080] 图 10 图示出根据本实用新型一个实施例的节省电力的方法。在上电、重置、或其它启动事件 1010 之后,在动作 1020 中判断是否没有通过电缆的数据活动已经达时间 T1。

如果没有活动,则在动作 1030 中进入低功率休眠状态。在动作 1040 中,判定例如在低速或高速输入上是否已经存在数据边缘。如果已经存在数据边缘,则在动作 1050 中,退出休眠状态并且可以开始加载电缆的操作所需要的代码。有时,这样的边缘可能是噪声瞬变。在这样的边缘后可能不跟随任意更多的活动。在此情况中,在动作 1030 中可以重新进入休眠状态。如果在时间 T2 内存在活动,则在动作 107 中可以加载剩余的代码和 / 或继续正常的操作。

[0081] 此外,根据本实用新型实施例的连接器和电缆可以能够应对两个或更多的信号协议。在本实用新型的具体实施例中,两个协议是显示端口和高速协议 HSI0, HSI0 在以下示例中被称为 T29。因此,当设备使用根据本实用新型实施例的电缆被连接到一起时,由诸如端口微控制器 984 之类的端口微控制器关于哪个协议正被使用做出判断。在下图中示出如何做出该判断的示例。

[0082] 图 11 图示出在根据本实用新型的实施例配置数据链路中可以使用的状态机。在本实用新型的具体实施例中,这些判断可以由诸如端口微控制器 84 之类的端口微控制器或其它微控制器或状态机做出。

[0083] 在上电或重置情况之后,进入重置状态 1100。一般,显示端口链路的存在通过热插拔检测线路 HPD 上的高上拉被检测到。因此,如果热插拔检测被感测为高,则进入连接状态 1110。此时,判断高状态是否被维持一时间段,例如 100ms。该判断具有消除 HPD 线路上的电压的抖动的效果。如果该高状态被维持,则可以进入显示端口状态 1112。如果在热插拔检测线路上存在低信号,则重新进入重置阶段 1100。端口微控制器可以保持在显示端口状态 1112 直到热插拔检测返回到低为止。在此情况中,进入断开连接状态 1114。

[0084] 断开连接状态 1114 提供某一数量的磁滞来防止过早退出显示端口状态 1112。例如,显示端口供用于经由 HPD 引脚的第二中断。这些中断可以是在 HPD 上持续时间少于 1ms 的高低高脉冲。这些中断不应当被视为断开连接并且提供该磁滞 (10ms 延迟) 可防止它。因此,如果热插拔检测保持为低达 10ms,则重新进入重置阶段 1100,否则重新进入显示端口状态 1112。

[0085] 此外,一般, T29 的存在是通过配置引脚 CONFIG2 (在其它地方被标识为 CFG2) 为高来判定的。当其为真时,退出重置状态 1100 并且进入 T29 连接状态 1120。通过将唯一的 ID 从输入传递到输出可以进入回环 (loopback) 状态 1122。如果 CONFIG2 返回到低,则可以进入 T29 断开连接状态 1124。与断开连接状态 1114 一样, T29 断开连接状态 1124 可以提供一数量的磁滞并且防止过早从 T29 连接状态退出。。

[0086] 一旦在 T29 连接状态 1120 中,如果数据被接收到,则进入电缆状态 1126。一旦进入电缆状态 1126,如果数据再次被接收到,则进入 T29 状态 1128。如果如图所示, CONFIG2 返回到低,则可以退出电缆状态 1126 和电缆状态 1128。

[0087] 如上所示,在本实用新型的各个实施例中,可以进入各种休眠状态。例如,可以接收指示端口微控制器准备休眠或准备进入沉默状态因此进入状态 1150 的指令。

[0088] 在以上示例中,当所提供的电力从低电压斜升为高电压时,会存在这样的时间,其中图 8 中的 P2 由于分压阈值已被越过而被关断,但是设备 890 还没有足够的电压来向其引脚 20 提供 3.3V。结果,电缆“变暗淡”(browns-out),并且 CONFIG2 会下降。可能希望在断开连接时检测它。因此,一旦串行通信已被成功完成,则 CONFIG2 变成不关心点并且仅 UART

中断被检测为断开连接。在下图中示出一示例。

[0089] 图 12 图示出根据本实用新型的实施例在配置数据链路中可以使用的状态机。在本实用新型的具体实施例中,这些判断可以由诸如主机端口微控制器 984 之类的端口微控制器或其它微控制器或状态机做出。

[0090] 在上电或重置情况之后,进入重置状态 1200。一般,显示端口链路的存在通过热插拔检测线路 HPD 上的高上拉被检测到。因此,如果热插拔检测被感测为高,则进入连接状态 1210。此时,判断高状态是否被维持一时间段,例如 100ms。该判断具有消除 HPD 线路上的电压的抖动的效果。如果该高状态被维持,则可以进入显示端口状态 1212。如果在热插拔检测线路上存在低信号,则重新进入重置阶段 1200。端口微控制器可以保持在显示端口状态 1212 直到热插拔检测返回到低为止。在此情况中,进入断开连接状态 1214。

[0091] 断开连接状态 1214 提供某一数量的磁滞来防止过早退出显示端口状态 1212。例如,显示端口供用于经由 HPD 引脚的第二中断。这些中断可以是在 HPD 上持续时间少于 1ms 的高低高脉冲。这些中断不应当被视为是断开连接并且提供该磁滞(10ms 延迟)可防止它。因此,如果热插拔检测保持为低达 10ms,则重新进入重置阶段 1200,否则重新进入显示端口状态 1212。

[0092] 此外,一般,T29(或 TBT)连接的存在是通过配置引脚 CONFIG2(在其它地方被标识为 CFG2)为高来判定的。当其为真时,退出重置状态 1200 并且进入 TBT(在其它地方标识为 T29)连接状态 1220。通过将唯一的 ID 从输入传递到输出可以进入回环(loopback)状态 1222。如果 CONFIG2 返回到低,则可以进入 TBT 断开连接状态 1224。与断开连接状态 1214 一样,TBT 断开连接状态 1224 可以提供一数量的磁滞并且防止过早从 TBT 连接状态退出。

[0093] 一旦在 TBT 连接状态 1120 中,如果数据被接收到,则进入电缆状态 1226。一旦进入电缆状态 1226,如果数据再次被接收到,则进入 TBT 状态 1228。一旦进入 TBT 状态,通过 UART 中断退出并且进入 Break 状态 1240。此外,在本实用新型的实施例中,不是通过 CONFIG2 上的上拉的损失而退出 TBT 状态 1228。如果在 5ms 中数据未被接收到,则进入电缆状态 1226。如果数据被接收到,则重新进入 TBT 状态 1228。此外,在此实施例中,一个或多个线缆可不被使能用于 TBT 数据传输。在此情况中,当在电缆状态 1226 中时,在线路或信道被使能之前可以进入等待电力状态 1242。

[0094] 此外,在本实用新型的各个实施例中,可以进入各种休眠状态。例如,可以接收指示端口微控制器准备休眠或准备进入沉默状态的命令,之后进入状态 1258。以上已经为了图解和描述的目的介绍了本实用新型的实施例的以上描述。并不意图是穷尽性的或将本实用新型限制于所描述的精确形式,而是鉴于以上教导可以有許多修改例和变形例。选择并描述这些实施例是为了最好地说明本实用新型的原理及其实际应用从而使得本领域技术人员能够在各个实施例中最好地利用本实用新型并使各个修改例适于所构想到的具体使用。因此,将明白本实用新型意图覆盖在权利要求的范围内的所有修改例和等同物。

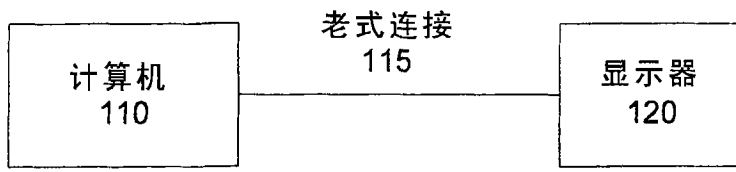


图 1

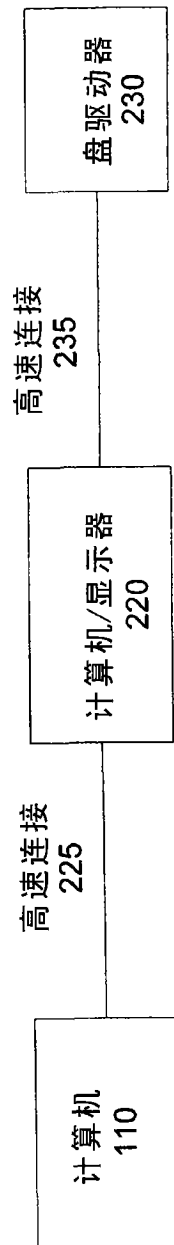


图 2

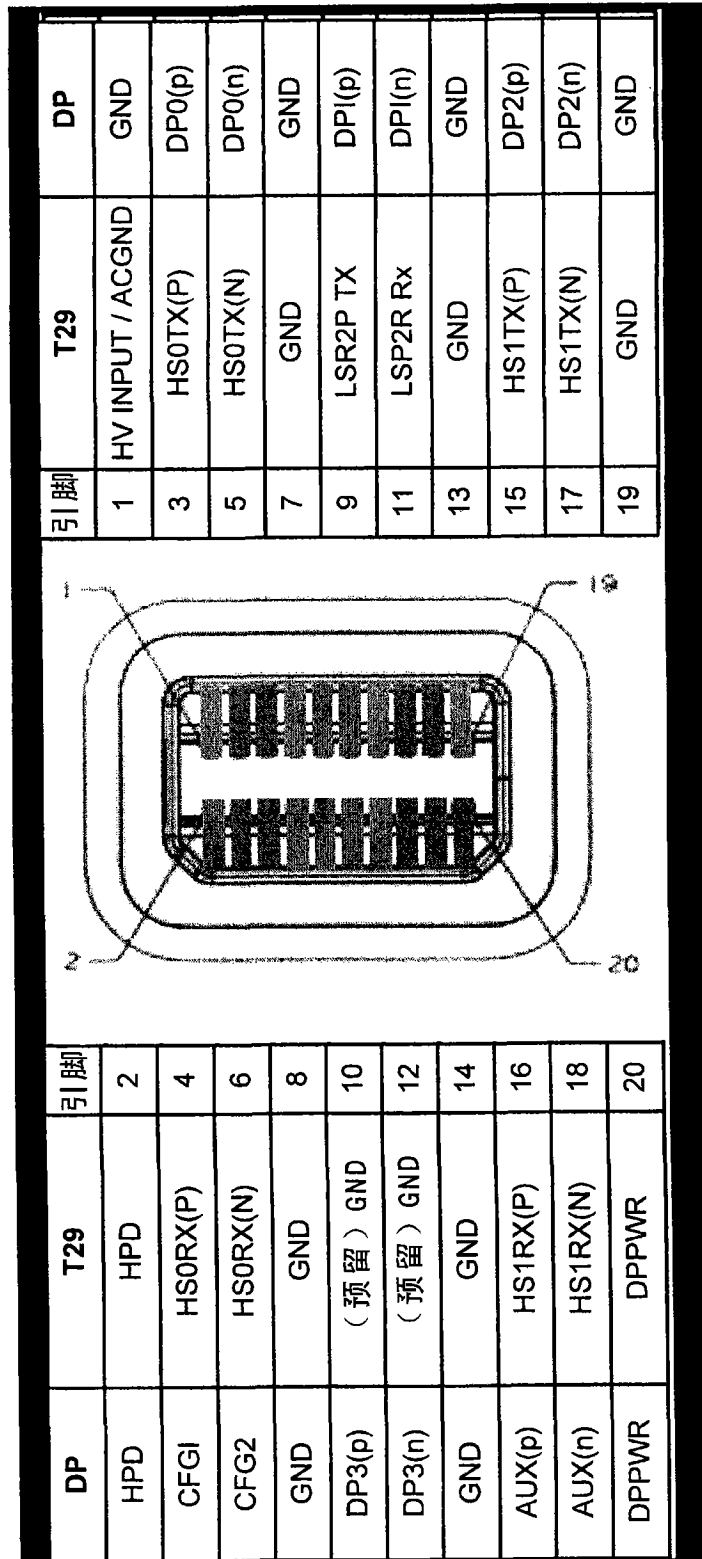


图 3

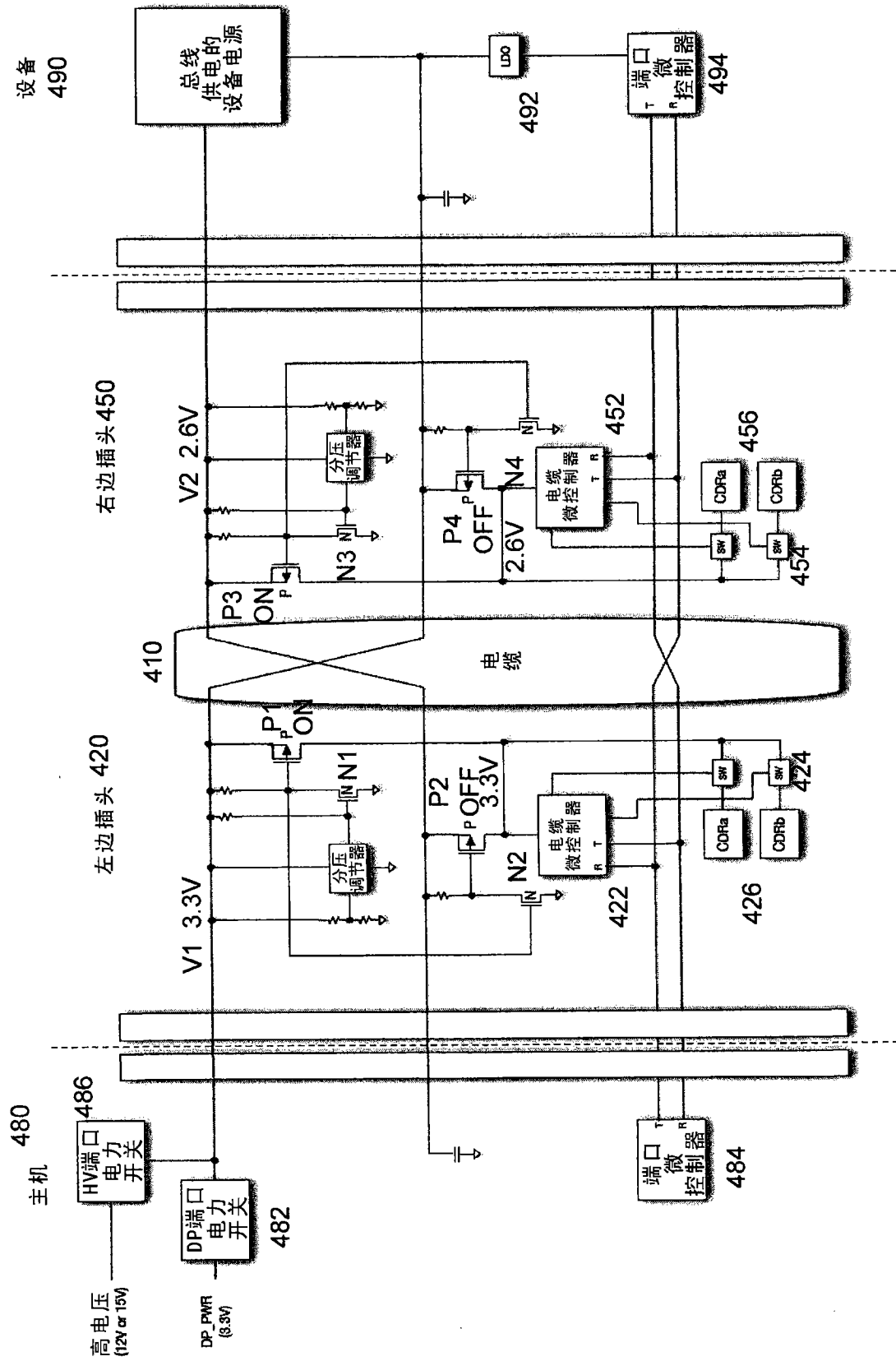


图 4

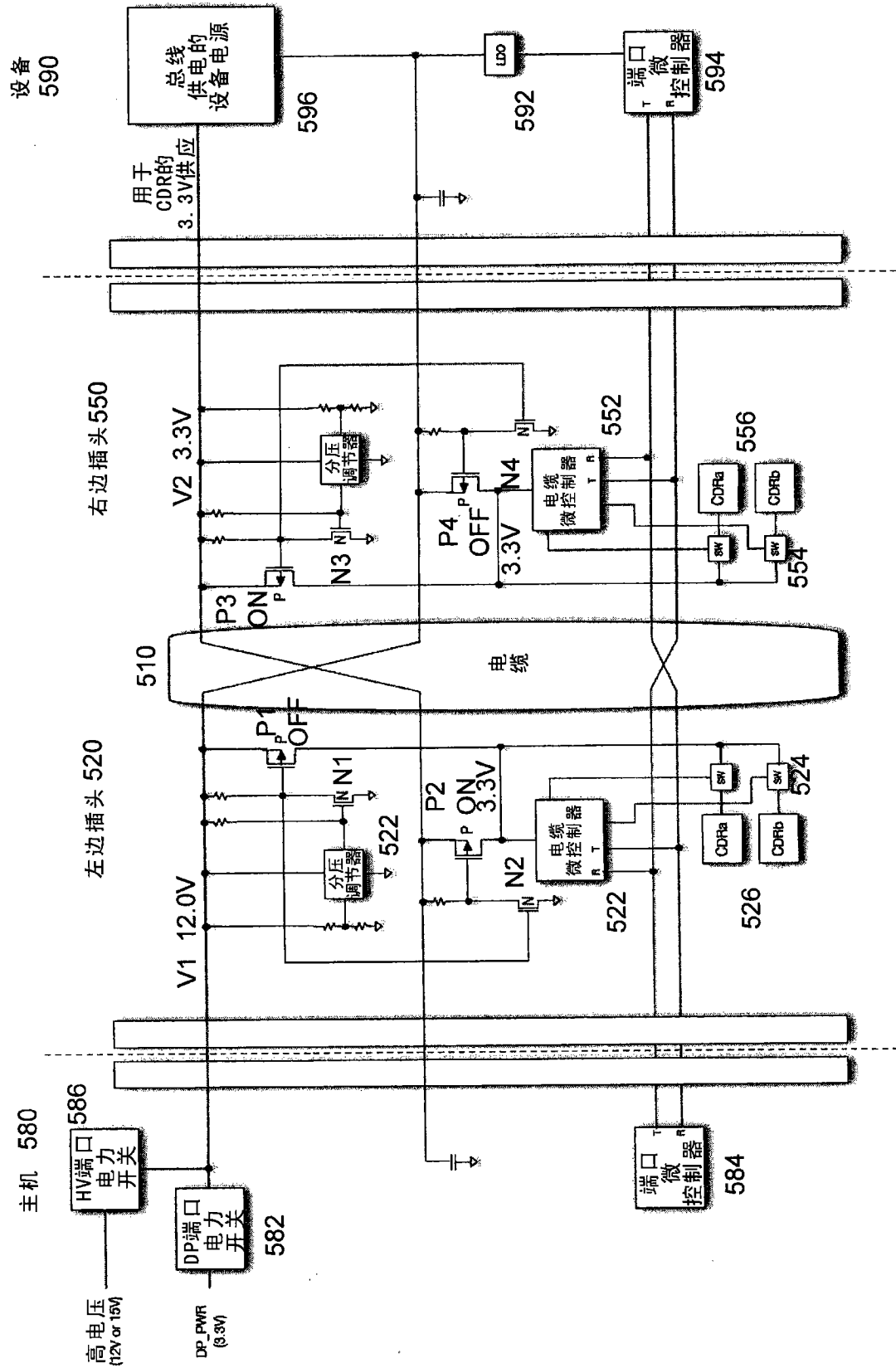


图 5

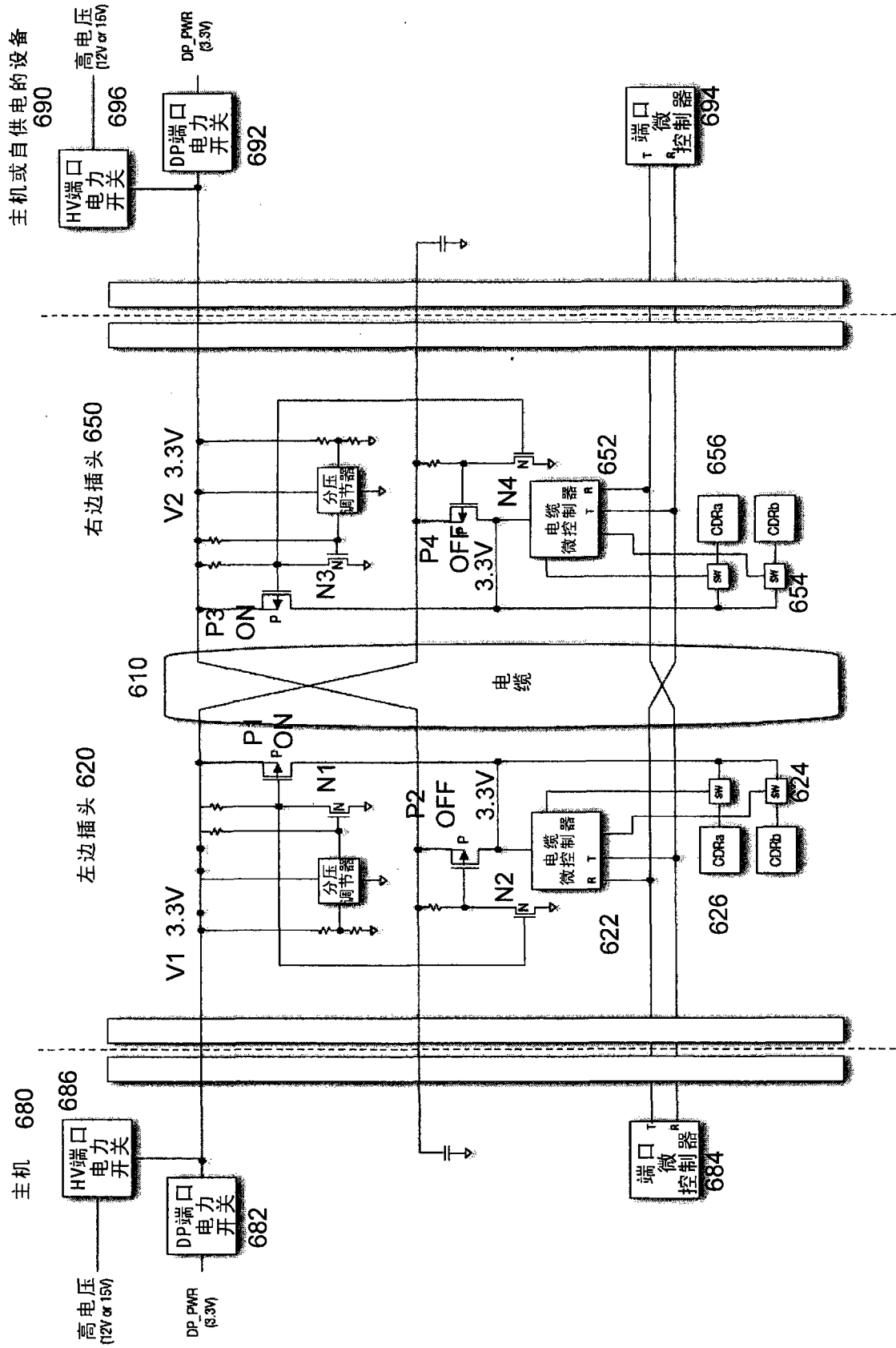


图 6

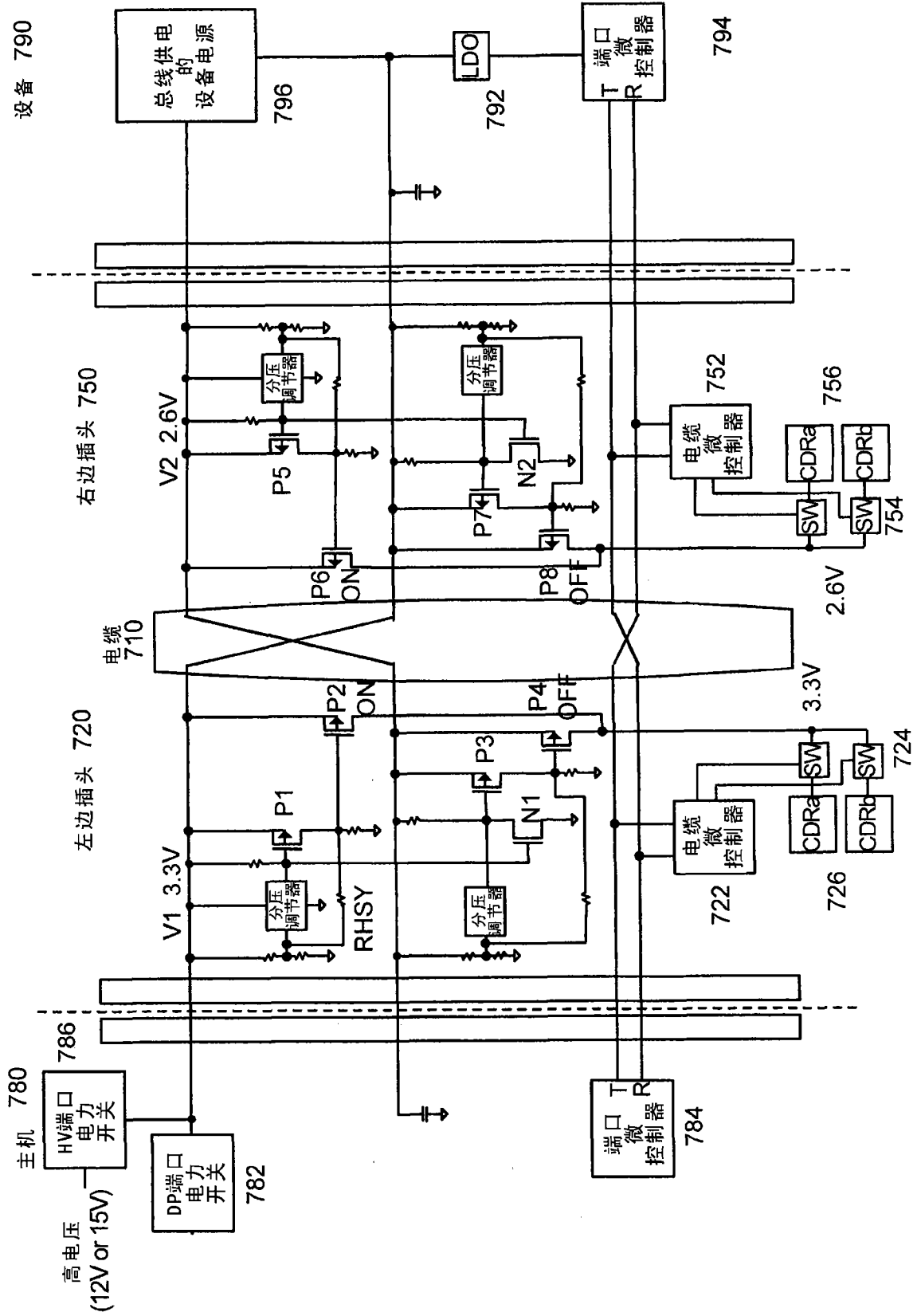


图 7

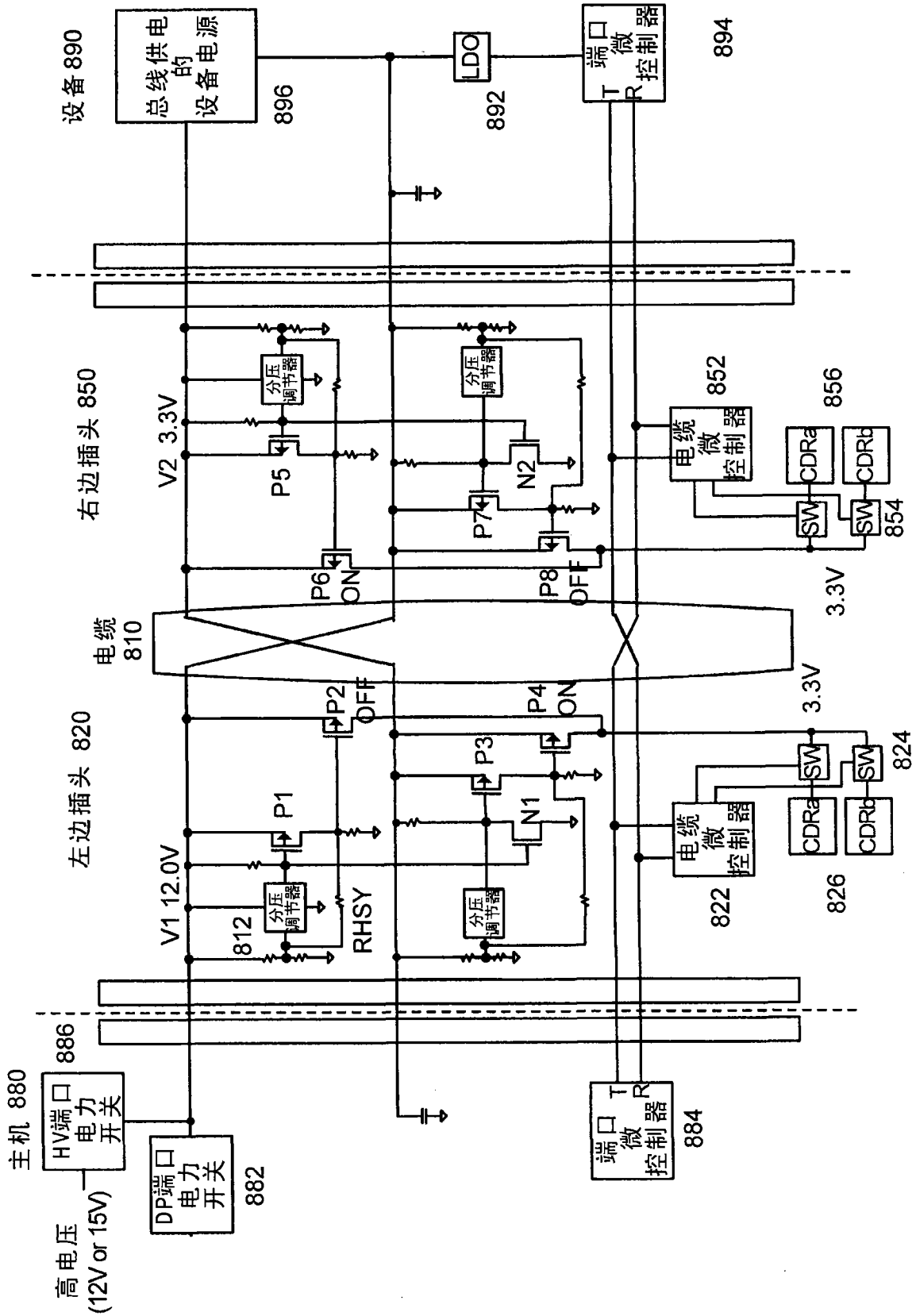


图 8

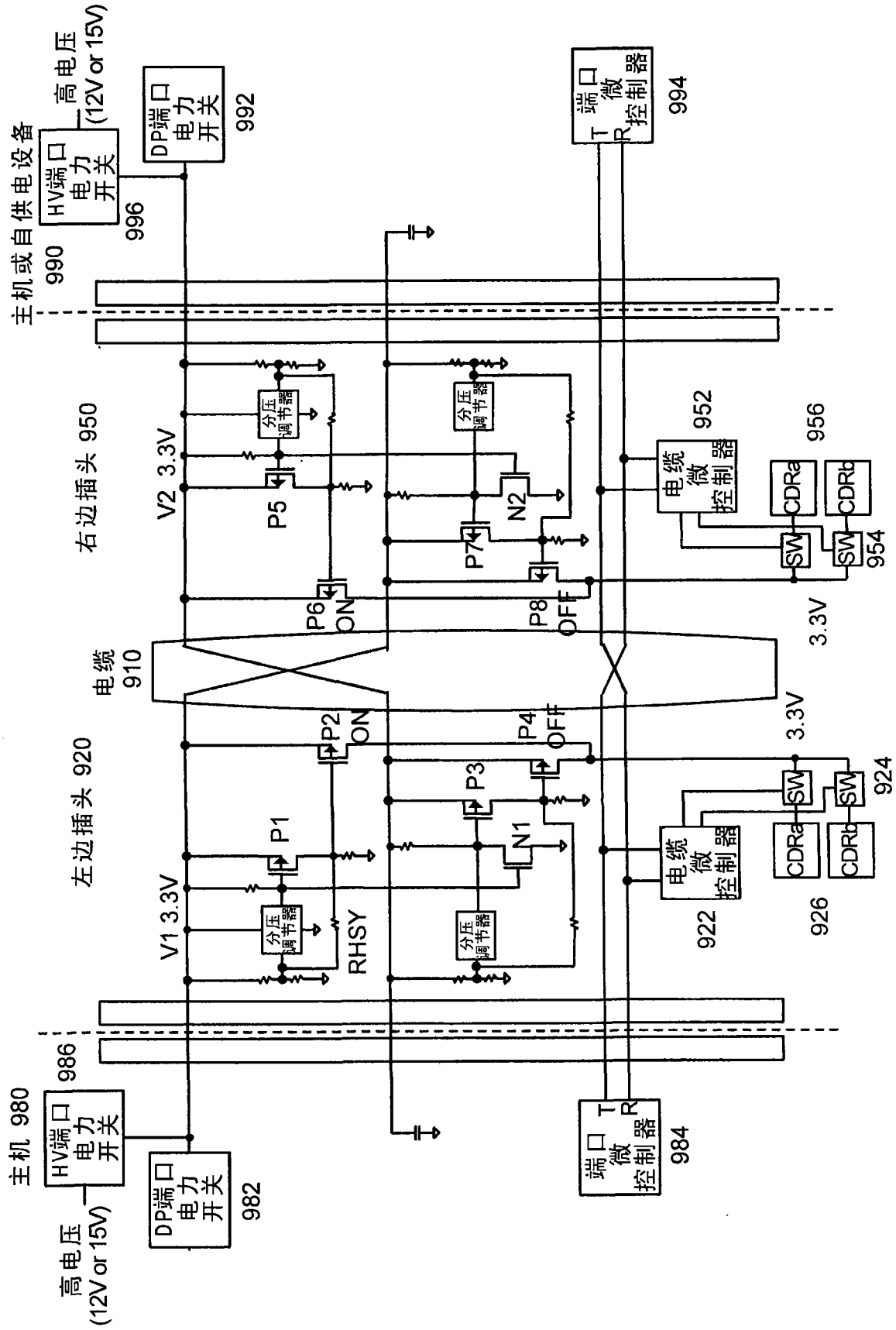


图 9

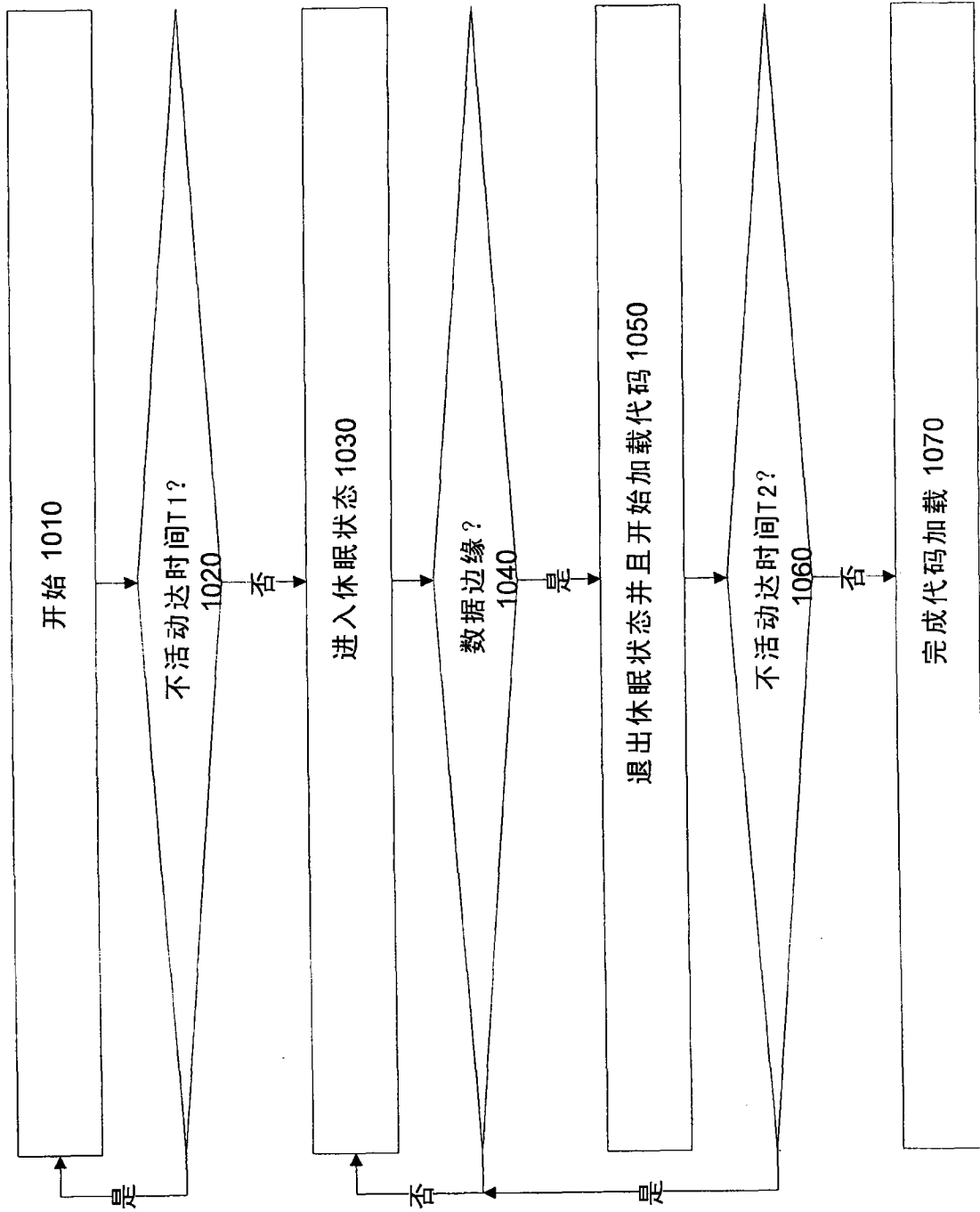


图 10

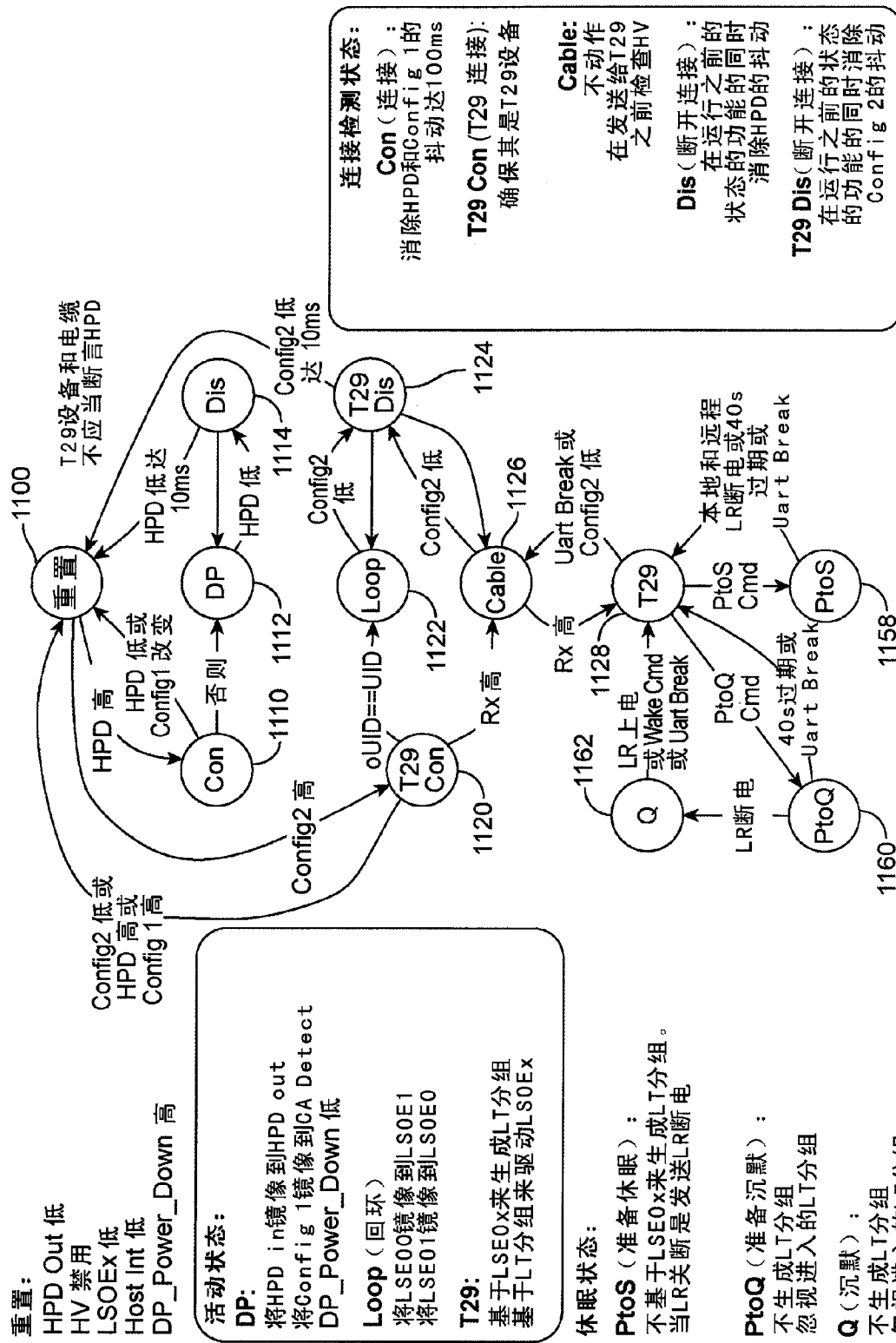


图 11

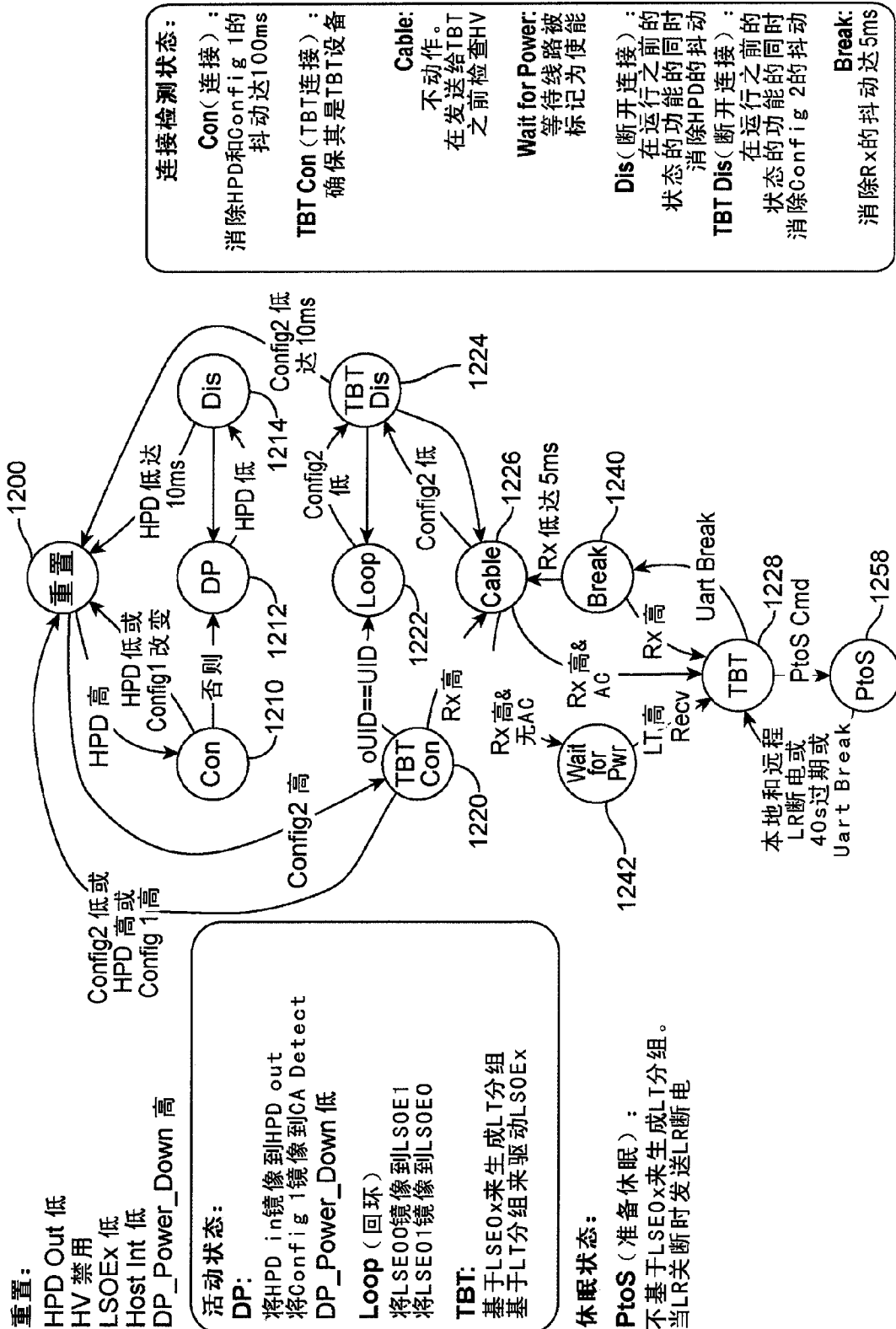


图 12