

19



OFICINA ESPAÑOLA DE  
PATENTES Y MARCAS

ESPAÑA



11 Número de publicación: **1 065 850**

21 Número de solicitud: U 200701427

51 Int. Cl.:  
**A47K 3/02** (2006.01)

12

SOLICITUD DE MODELO DE UTILIDAD

U

22 Fecha de presentación: **02.07.2007**

43 Fecha de publicación de la solicitud: **16.11.2007**

71 Solicitante/s: **Juan Ramón Moreno Fresno  
Infante Pagano, 25, 1-1  
07010 Palma de Mallorca, Baleares, ES**

72 Inventor/es: **Moreno Fresno, Juan Ramón**

74 Agente: **Manzano Cantos, Gregorio**

54 Título: **Bañera con fácil acceso.**

ES 1 065 850 U

## DESCRIPCIÓN

Bañera con fácil acceso.

### Objeto del invento

Las bañeras tradicionalmente no tienen acceso, en realidad en dichos elementos se entra directamente por la parte superior de la bañera salvando la altura que tienen si se trata de una bañera situada a ras de suelo o salvando el desnivel si se trata de una bañera soterrada o parcialmente soterrada aunque, la solución del invento, está destinada al primer caso que es el más habitual o corriente.

Es sabido que salvar la altura de las bañeras tradicionales, entorno a 50 cm., no tiene mayor dificultad para una persona cierta o relativamente joven que no tenga impedimentos, lesiones, minusvalías u otras causas, pero para personas de cierta edad, ancianos, con posibles discapacidades o dificultades motrices, sí que constituye un verdadero obstáculo que hay que enmendar a base de ayuda familiar o facultativa, de medios auxiliares o sustituyendo la bañera por un plato de ducha lo que invalida la función de la bañera que es necesaria en casos donde el sujeto tiene que sumergirse.

El objeto del invento quiere paliar esta dificultad solucionándolo mediante un acceso practicado en la pared de la bañera, generalmente, en el costado exento de ésta en la que se ha practicado un hueco o espacio vertical con las dimensiones suficientes para la entrada de pie del usuario y provista de una puerta de cierre hermético que asegura la estanqueidad de la bañera una vez cerrada por medios directamente incorporados en ésta.

La solución puede venir dada de fábrica o puede realizarse en operación posterior en la propia bañera sin necesidad de sustituirla por otra con el beneficio del invento o con otra costosa solución.

### Antecedentes de la invención

Ningún antecedente ha sido localizado en materia de registro relacionado con una solución de este tipo y por supuesto ninguno en la práctica que pudiera citarse como referente, ya que se trata de una novedad surgida como consecuencia del estudio de las situaciones provocadas por las bañeras tradicionales que como sabemos son completamente cerradas, excepto por la planta.

### Descripción del invento

Consiste el invento en la incorporación en la pared de la bañera de un acceso a modo de pórtico con el espacio necesario para la entrada, de pie, de una persona en el que se emplaza una puerta ajustada al espacio que, preferentemente, es una puerta cortada del propio material o de la propia pared de bañera con un perfil en forma de cuña de modo que ajuste herméticamente a medida que cierra haciendo presión contra los bordes del espacio cortado con las mismas medidas de dicha puerta.

Alternativamente es susceptible de ser una doble puerta batiente con una solución de ajuste hermético a la anterior o una puerta de guillotina con una disposición similar pero con entrada por la parte superior de la bañera.

La puerta en cuestión está cortada con sus bordes en chaflán en sentido inverso a los cortes del espacio donde encajan y ajustan de modo que se aprietan a medida que cierran y entre las cuales se intercala una junta de goma o silicona para hacer completamente estanco el cierre, por ejemplo, una junta de sección

angular, comprensible que rebordea interiormente la junta de la puerta evitando cualquier fuga o derrame del contenido de la bañera.

Otro detalle es que dicha puerta tiene medios facultativos de articulación y cierre. Dispuestos indistintamente por dentro o fuera de la bañera y constituidos por un juego de charnelas fijadas al cuerpo de la bañera y un cerrojo montando, asimismo, indistintamente, en la puerta y cuerpo de ésta, también indistintamente por dentro o por fuera de la bañera.

Abriendo la puerta, el acceso queda despejado de manera simple para que el usuario acceda sin esfuerzo y desde luego sin necesidad de levantar el pie más que un ligero o leve escalón en el borde inferior del acceso. Seguidamente entra en la bañera y cierra la puerta con los medios descritos anteriormente haciendo uso normal de ella.

Una idea más amplia de las características del modelo la realizaremos a continuación, al hacer referencia a las láminas de los dibujos que en esta memoria se acompaña, de manera un tanto esquemática y tan solo a vía de ejemplo, representando los detalles preferidos y vitales del invento.

En los dibujos:

La figura 1 es una perspectiva en alzado interior de la pared de la bañera con la puerta cerrada.

La figura 2 es una perspectiva vista en escorzo de alzado y planta con la puerta semiabierta.

La figura 3 es una perspectiva vista en planta con la puerta totalmente abierta.

La figura 4 es una perspectiva de un detalle del ajuste hermético de la puerta.

La figura 5 es un detalle seccionado horizontalmente de la junta estanca.

### Preferente realización del invento

Una preferente realización del invento viene interpretada de acuerdo con las características de las ilustraciones anteriores en las que, la bañera propiamente dicha es

(1), siendo el espacio de abertura para la puerta (2), abierto de arriba abajo hasta el borde del fondo, aproximadamente, siendo (3) la puerta, que es el fragmento cortado del espacio (2), respetando los bordes (4) en chaflán de dicho espacio (2) y adoptando bordes igualmente en chaflán (5) de la puerta (3) de modo que ajustan en proyección hermética para hacer un cierre completamente estanco.

Para determinar y asegurar el cierre, la puerta (3) está provista de un juego de charnelas (7) y (8), por dentro o fuera de la bañera (1) y de un miembro de cierre a modo de cerrojo (9) con el correspondiente puente (10) para cerrarlo, asimismo por dentro o por fuera.

Un cierre que esta asegurado por una junta de goma o silicona (11) que tiene un cuerpo comprensible (12) de ajuste hermético que cierra la junta interiormente para asegurar la estanqueidad de la bañera y que van enclavada en la pared de la puerta, por medio de un pitoncillo de anclaje (13) u otro medio apropiado, incluso pegada al cuerpo de la puerta (3).

Sin que medie representación, la referida puerta (3), hermética, puede estar constituida por una doble puerta batiente o por una puerta de guillotina que tiene su entrada por arriba de la bañera.

Una vez descrita convenientemente la naturaleza del invento se hace constar a los efectos oportunos,

que el mismo no queda limitado a los detalles exactos de esta exposición, sino que por contrario, en él se introducirán las modificaciones que se consideran

oportunas, siempre que no se alteren las características esenciales del mismo, que se reivindican a continuación.

5

10

15

20

25

30

35

40

45

50

55

60

65

### REIVINDICACIONES

1. Bañera con fácil acceso en la que, la bañera propiamente dicha se **caracteriza** por tener una abertura (2) para una puerta (3) de cierre estanco, cuya abertura (2) está abierta de arriba abajo hasta el borde del fondo, aproximadamente, siendo la puerta (3) el fragmento cortado del espacio (2), respetando los bordes (4) en chaflán de dicho espacio (2) y adoptando bordes igualmente en chaflán (5) de la puerta (3) de modo que ajustan en proyección hermética para hacer un cierre completamente estanco con la incorporación de una junta y la ayuda de medios facultativos de cierre.

2. Bañera con fácil acceso, según la reivindicación 1, la junta de cierre estanco se **caracteriza** por estar

asegurado por una junta de goma o silicona (11) que tiene un cuerpo comprensible (12) de ajuste hermético, que cierra la junta interiormente para asegurar la estanqueidad de la bañera y que van enclavada en la puerta, por medio de un pitoncillo de anclaje (13) u otro medio apropiado, incluso pegada a dicho cuerpo de puerta (3).

3. Bañera con fácil acceso; según la reivindicación 1, los medios facultativos de cierre de la puerta se **caracterizan** por estar integrados de un juego de charnelas (7) y (8), por dentro o fuera de la bañera (1), y de un miembro de cierre a modo de cerrojo (9) con el correspondiente puente (10) para cerrarlo, asimismo por dentro o por fuera de la bañera (1), indistintamente.

5

10

15

20

25

30

35

40

45

50

55

60

65

Fig.1

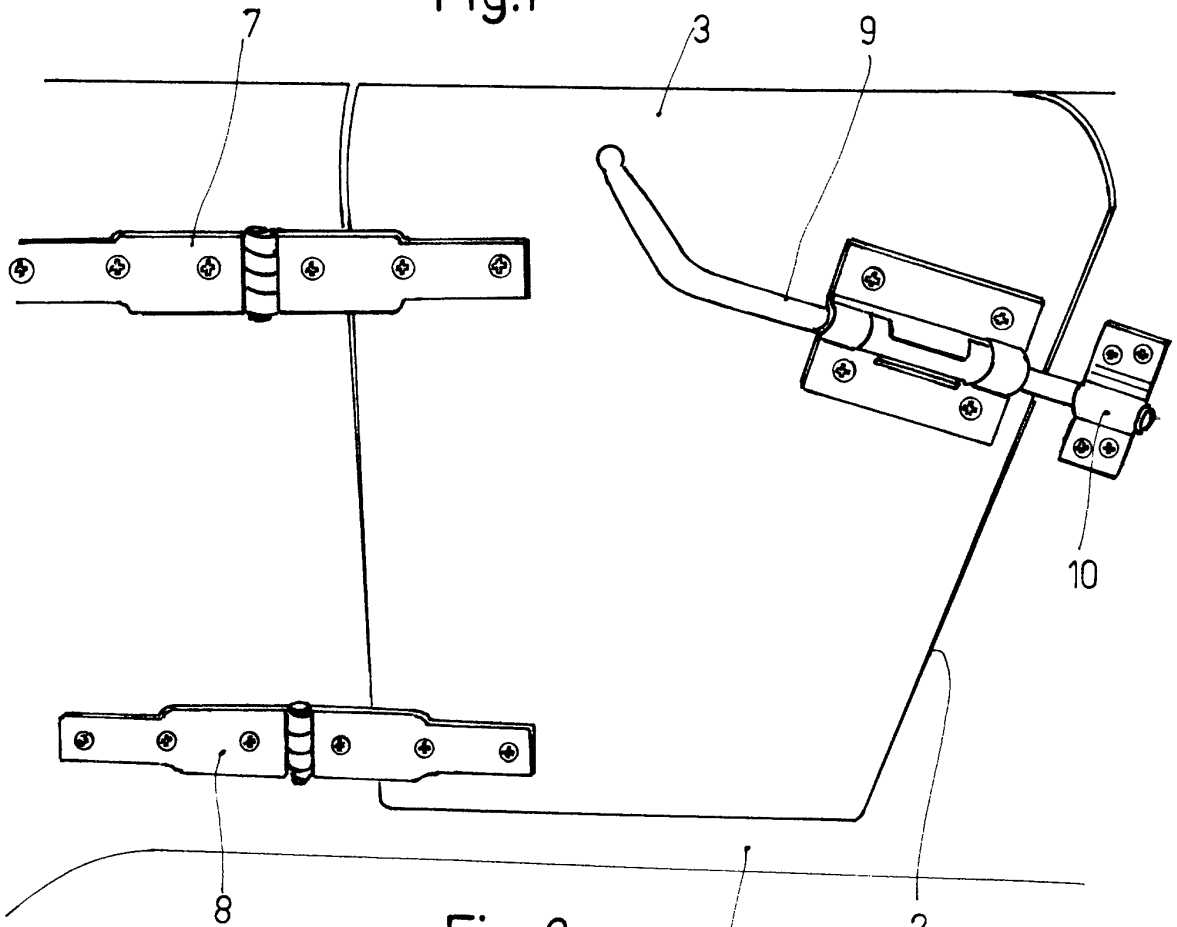


Fig. 2

