



(12) 发明专利

(10) 授权公告号 CN 110219597 B

(45) 授权公告日 2024.06.21

(21) 申请号 201910554735.1

(22) 申请日 2019.06.25

(65) 同一申请的已公布的文献号
申请公布号 CN 110219597 A

(43) 申请公布日 2019.09.10

(73) 专利权人 吉林省大星基础工程科技有限公
司

地址 133002 吉林省延边朝鲜族自治州延
吉市卧龙街455号卧龙南苑6号楼2层
2008号

(72) 发明人 刘守进 张喜才 赵世范 赵越
安志宏 吴建祥 张海云 鲁爽
杨延军 李殊睿 夏日光 刘帅

(74) 专利代理机构 沈阳杰克知识产权代理有限
公司 21207

专利代理师 金春华

(51) Int.Cl.
E21B 10/44 (2006.01)
E02D 5/34 (2006.01)

(56) 对比文件
CN 203594367 U, 2014.05.14
CN 210768606 U, 2020.06.16
JP H0666075 A, 1994.03.08

审查员 万洋

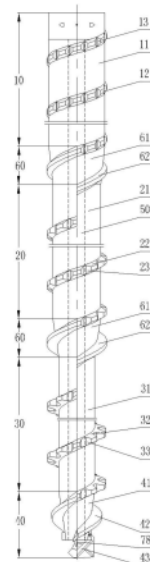
权利要求书4页 说明书15页 附图11页

(54) 发明名称

一种螺旋挤土压灌桩用钻具装置及螺旋挤
土压灌桩基桩施工方法

(57) 摘要

本发明创造涉及一种螺旋挤土压灌桩用钻
具装置及螺旋挤土压灌桩基桩施工方法。设有中
段挤土装置,中段挤土装置是锥体外管 II 上固定
两条对称的中段挤土叶片,中段挤土装置、顶端
钻杆、中段钻杆和底端钻杆的最大外径相等。中
段挤土装置上的一条叶片与其上端连接的钻杆
的叶片相连接,与其下端连接的钻杆的叶片不连
接;内管贯穿顶端钻杆、中段钻杆、中段挤土装置
和底端钻杆后伸入至钻头的出口处。本发明创造
可实现同一台设备完成湿陷性黄土层挤密后再
泵压灌混凝土成桩的施工,降低(或解除)湿陷性
对基桩的不良影响;也可实现同一台设备完成桩
侧多处及桩端在软质岩土层充填混凝土加固挤
密后再泵压灌混凝土成桩的施工,提高软质岩土
层桩的承载能力。



1. 一种螺旋挤土压灌桩用钻具装置,包括顶端钻杆(10)、中段钻杆(20)、底端钻杆(30)、锥体钻头(40)和内管(50);所述顶端钻杆(10)是圆柱形外管I(11)上固定缠绕着螺旋挤土叶片I(12);所述中段钻杆(20)是圆柱形外管II(21)上固定缠绕着螺旋挤土叶片II(22);所述底端钻杆(30)是圆柱形外管III(31)上固定缠绕着螺旋挤土叶片III(32);所述锥体钻头(40)是锥体外管I(41)上固定缠绕两条对称的钻头挤土叶片(42),锥体外管I(41)的下端设有活动连接的钻尖装置;其特征在于:设有若干中段挤土装置(60),所述中段挤土装置(60)是锥体外管II(61)上固定缠绕两条对称的中段挤土叶片(62),所述若干中段挤土装置(60)分别安装在顶端钻杆(10)的外管I(11)上和/或顶端钻杆(10)与中段钻杆(20)连接处和/或中段钻杆(20)的外管II(21)上和/或中段钻杆(20)与底端钻杆(30)连接处和/或底端钻杆(30)的外管III(31)上;所述若干中段挤土装置(60)的最大外径、顶端钻杆(10)的最大外径、中段钻杆(20)的最大外径和底端钻杆(30)的最大外径相等;所述中段挤土装置(60)上的一条中段挤土叶片(62)的上端与其上端连接的钻杆的叶片的下端相连接,所述中段挤土装置(60)上的中段挤土叶片(62)的下端与其下端连接的钻杆的叶片的上端不连接;内管(50)贯穿顶端钻杆(10)、中段钻杆(20)、中段挤土装置(60)和底端钻杆(30)后伸入至锥体钻头(40)的出口处;

所述钻尖装置为可旋开的内管堵板I(43a),内管堵板I(43a)一端与锥体外管I(41)通过销轴活动连接,另一端与锥体外管I(41)接触;设有控制内管堵板I(43a)张开与闭合的控制装置(70);所述控制装置(70)是:底座(71)内腔设有导向键槽(71a);活动体(72)内设轴承孔与轴承(73)配合,活动体(72)外缘设有导向键(72a),导向键(72a)与导向键槽(71a)滑动配合;盖板(74)通过螺栓固定在底座(71)上,盖板(74)上设有可供导向键(72a)通过的孔;横梁(75)通过螺母与活动体(72)的上端固定;驱动动力装置(76)的两端分别固定在横梁(75)和盖板(74)上,驱动动力装置(76)通过横梁(75)带动活动体(72)上下移动;中心轴(77)固定在轴承(73)内孔里,中心轴(77)下端与柔性连接件(78)的一端固定,柔性连接件(78)的另一端穿过内管(50)与内管堵板I(43a)固定。

2. 根据权利要求1所述的一种螺旋挤土压灌桩用钻具装置,其特征在于:顶端钻杆(10)的圆柱形外管I(11)、中段钻杆(20)的圆柱形外管II(21)和底端钻杆(30)的圆柱形外管III(31)的外径不等,外管I(11)、外管II(21)和外管III(31)的外径依次减小;所述若干中段挤土装置(60)的锥体外管II(61)的大小形状相同,或,安装后从上向下锥体外管II(61)的最大外径依次减小。

3. 根据权利要求1所述的一种螺旋挤土压灌桩用钻具装置,其特征在于:顶端钻杆(10)的圆柱形外管I(11)、中段钻杆(20)的圆柱形外管II(21)和底端钻杆(30)的圆柱形外管III(31)的外径相等;所述若干中段挤土装置(60)的锥体外管II(61)的大小形状相同,或,安装后从上向下锥体外管II(61)的最大外径依次减小。

4. 根据权利要求1所述的一种螺旋挤土压灌桩用钻具装置,其特征在于:螺旋挤土叶片I(12)、螺旋挤土叶片II(22)、螺旋挤土叶片III(32)、钻头挤土叶片(42)和中段挤土叶片(62)制成外缘有挤土缺口或外缘无挤土缺口的叶片。

5. 根据权利要求1所述的一种螺旋挤土压灌桩用钻具装置,其特征在于:所述钻尖装置为两片可旋开的内管堵板II(43b),每个内管堵板II(43b)一端与锥体外管I(41)通过销轴活动连接,另一端与锥体外管I(41)接触,两片可旋开的内管堵板II(43b)闭合后将内管

(50) 出口堵住;设有控制两片可旋开的内管堵板Ⅱ(43b)张开与闭合的控制装置(70);所述控制装置(70)是:底座(71)内腔设有导向键槽(71a);活动体(72)内设轴承孔与轴承(73)配合,活动体(72)外缘设有导向键(72a),导向键(72a)与导向键槽(71a)滑动配合;盖板(74)通过螺栓固定在底座(71)上,盖板(74)上设有可供导向键(72a)通过的孔;横梁(75)通过螺母与活动体(72)的上端固定;驱动动力装置(76)的两端分别固定在横梁(75)和盖板(74)上,驱动动力装置(76)通过横梁(75)带动活动体(72)上下移动;中心轴(77)固定在轴承(73)内孔里,中心轴(77)下端与柔性连接件(78)的一端固定,柔性连接件(78)的另一端穿过内管(50)后在末端分叉,分别与内管堵板Ⅱ(43b)固定。

6. 根据权利要求1所述的一种螺旋挤土压灌桩用钻具装置,其特征在于:所述钻尖装置由内管堵板Ⅲ(43c)和中部制成缺口(44a)的滑移板(44)构成,在锥体外管Ⅰ(41)内腔对称设有由两块固定板(45)沿轴向形成的滑槽(46),滑移板(44)沿滑槽(46)上下移动,内管堵板Ⅲ(43c)设置在滑移板(44)的下端部,定位销(47)固定在锥体外管Ⅰ(41)上用于限位滑移板(44)下降的位置。

7. 螺旋挤土压灌桩基桩施工方法,其特征在于,采用权利要求1-6任一项所述的螺旋挤土压灌桩用钻具装置,方法如下:

1) 平整施工作业场地,按设计确定桩点位,并标识;

2) 将组装好的大扭矩桩机、泵压灌混凝土装置与权利要求1-6任一项所述的螺旋挤土压灌桩用钻具装置连接好,闭合锥体钻头(40)的钻尖装置,钻尖装置对准桩位中心,启动动力头,带动钻具装置作钻进旋转,并慢慢释放动力头向下移动,钻进过程中,锥体钻头(40)在岩土层中做直接挤压岩土成锥孔,再挤扩成桩孔径,完成锥体钻头的主挤土功能;未被挤压到桩孔侧壁的岩土沿着钻头上钻头挤土叶片上表面由下而上传递到底端钻杆(30)上,底端钻杆(30)上的岩土在上传的过程中受外管Ⅲ(31)和螺旋挤土叶片Ⅲ(32)的径向挤压力,有部分岩土被挤压到桩孔侧壁,完成底端钻杆(30)的辅助挤土功能;未被挤压到桩孔侧壁上的部分岩土被传送到中段挤土装置(60)的下端,形成滞流,随着钻具的钻进下移,桩孔内滞流的岩土受到中段挤土装置(60)的锥体外管Ⅱ(61)和中段挤土叶片(62)的再次径向挤压,又有大部分岩土被挤压到桩孔侧壁,完成中段挤土装置(60)的强力挤土功能;滞流中未被挤压到桩孔侧壁的岩土沿中段挤土叶片(62)的上表面由下而上传送到中段钻杆(20)上,中段钻杆(20)辅助挤土,并上传未被挤压到桩孔侧壁的岩土再次形成滞流,再次被上一级的中段挤土装置(60)强力挤土,未被挤压到桩孔侧壁上的部分岩土被传送到顶端钻杆(10),顶端钻杆(10)辅助挤土,直至钻头钻进到设计桩孔深,停止下钻,并保持原地同向继续旋转2~8分钟,充分挤压桩孔底和桩孔侧壁岩土层;

3) 使锥体钻头(40)的钻尖装置处于可自由打开状态,通过混凝土输送泵及管道、动力头中心轴孔向继续同向旋转的钻具内管内腔压灌混凝土,再慢慢提升继续旋转的钻具,混凝土压灌入桩孔内,保持泵压灌量与钻具提升速度相匹配,直至桩顶设计标高,停止泵送和动力头,完成一次桩长范围内,浅层为湿陷性黄土层、深层为非湿陷性岩土层的挤土桩的灌注;

4) 根据设计要求,将钢筋笼或预制件置入已灌好的桩孔内,满足设计标高,完成一根桩的施工,移动设备施工下一根桩。

8. 螺旋挤土压灌桩基桩施工方法,其特征在于,采用权利要求1-6任一项所述的螺旋挤

土压灌注用钻具装置,方法如下:

1) 平整施工作业场地,按设计确定桩点位,并标识;

2) 将组装好的大扭矩桩机、泵压灌混凝土装置与权利要求1-6任一项所述的螺旋挤土压灌注用钻具装置连接好,闭合锥体钻头(40)的钻尖装置,钻尖装置对准桩位中心,启动动力头,带动钻具装置作钻进旋转,并慢慢释放动力头向下移动,钻进过程中,锥体钻头(40)在岩土层中做直接挤压岩土成锥孔,再挤扩成桩孔径,完成锥体钻头的主挤土功能;未被挤压到桩孔侧壁的岩土沿着钻头上钻头挤土叶片上表面由下而上传递到底端钻杆(30)上,底端钻杆(30)上的岩土在上传的过程中受外管Ⅲ(31)和螺旋挤土叶片Ⅲ(32)的径向挤压力,有部分岩土被挤压到桩孔侧壁,完成底端钻杆(30)的辅助挤土功能;未被挤压到桩孔侧壁上的部分岩土被传送到中段挤土装置(60)的下端,形成滞流,随着钻具的钻进下移,桩孔内滞流的岩土受到中段挤土装置(60)的锥体外管Ⅱ(61)和中段挤土叶片(62)的再次径向挤压,又有大部分岩土被挤压到桩孔侧壁,完成中段挤土装置(60)的强力挤土功能;滞流中未被挤压到桩孔侧壁的岩土沿中段挤土叶片(62)的上表面由下而上传送到中段钻杆(20)上,中段钻杆(20)辅助挤土,并上传未被挤压到桩孔侧壁的岩土再次形成滞流,再次被上一级的中段挤土装置(60)强力挤土,未被挤压到桩孔侧壁上的部分岩土被传送到顶端钻杆(10),顶端钻杆(10)辅助挤土,直至钻头钻进到设计桩孔深,停止下钻,并保持原地同向继续旋转2~8分钟,充分挤压桩孔底和桩孔侧壁岩土层;

3) 提升旋转的钻具至地表,停止旋转,向已挤密的桩孔内添加灰土等填料,再启动动力头带动钻具旋转下钻,挤压桩孔内填料,进一步密实桩孔侧壁,直至设计标深,原地继续同向旋转2~5分钟;

4) 使锥体钻头(40)的钻尖装置处于可自由打开状态,通过混凝土输送泵及管道、动力头中心轴孔向继续同向旋转的钻具内管内腔压灌混凝土,再慢慢提升继续旋转的钻具,混凝土压灌入桩孔内,保持泵压灌量与钻具提升速度相匹配,直至桩顶设计标高,停止泵送和动力头,完成一次湿陷性黄土层先挤密后压灌挤土桩的灌注;

5) 根据设计要求,将钢筋笼或预制件置入已灌好的桩孔内,满足设计标高,完成一根桩的施工,移动设备施工下一根桩。

9. 螺旋挤土压灌注桩基桩施工方法,其特征在于,采用权利要求1-6任一项所述的螺旋挤土压灌注用钻具装置,方法如下:

1) 平整施工作业场地,按设计确定桩点位,并标识;

2) 将组装好的大扭矩桩机、泵压灌混凝土装置与权利要求1-6任一项所述的螺旋挤土压灌注用钻具装置连接好,闭合锥体钻头(40)的钻尖装置,钻尖装置对准桩位中心,启动动力头,带动钻具装置作钻进旋转,并慢慢释放动力头向下移动,钻进过程中,锥体钻头(40)在岩土层中做直接挤压岩土成锥孔,再挤扩成桩孔径,完成锥体钻头的主挤土功能;未被挤压到桩孔侧壁的岩土沿着钻头上钻头挤土叶片上表面由下而上传递到底端钻杆(30)上,底端钻杆(30)上的岩土在上传的过程中受外管Ⅲ(31)和螺旋挤土叶片Ⅲ(32)的径向挤压力,有部分岩土被挤压到桩孔侧壁,完成底端钻杆(30)的辅助挤土功能;未被挤压到桩孔侧壁上的部分岩土被传送到中段挤土装置(60)的下端,形成滞流,随着钻具的钻进下移,桩孔内滞流的岩土受到中段挤土装置(60)的锥体外管Ⅱ(61)和中段挤土叶片(62)的再次径向挤压,又有大部分岩土被挤压到桩孔侧壁,完成中段挤土装置(60)的强力挤土功能;滞流中未

被挤压到桩孔侧壁的岩土沿中段挤土叶片(62)的上表面由下而上传送到中段钻杆(20)上,中段钻杆(20)辅助挤土,并上传未被挤压到桩孔侧壁的岩土再次形成滞流,再次被上一级的中段挤土装置(60)强力挤土,未被挤压到桩孔侧壁上的部分岩土被传送到顶端钻杆(10),顶端钻杆(10)辅助挤土,直至挤土钻进到设计桩孔深,停止下钻,并保持原地同向继续旋转2~8分钟,充分挤压桩孔底和桩孔侧壁岩土层;

3)使锥体钻头(40)的钻尖装置处于可自由打开状态,通过混凝土输送泵及管道、动力头中心轴孔向继续同向旋转的钻具内管内腔压灌混凝土,再慢慢提升继续旋转的钻具,混凝土压灌入桩孔内,泵压灌一定高度后,停止提钻、转动和泵送,关闭锥体钻头(40)的钻尖装置,使钻尖装置和内管(50)处于闭合状态后,再次启动动力头,带动钻具继续向下旋进挤压至设计桩深,保持同向原地继续旋转2~5分钟,完成一段混凝土加固挤密工序;再次使锥体钻头(40)的钻尖装置处于可自由打开状态,然后先启动混凝土输送泵向钻具内管内腔压灌混凝土,再慢慢提升钻进同向旋转的钻具,混凝土压灌入桩孔内,保持泵压灌量与提钻速度相匹配,直至桩顶设计标高,停止泵送和动力头,完成桩孔内一段混凝土加固挤密的挤土桩的灌注;根据设计要求,在灌注过程中,可实施桩长范围内多段混凝土加固挤密工序;

4)根据设计要求,将钢筋笼或预制件置入已灌好的桩孔内,满足设计标高,完成一根桩的施工,移动设备施工下一根桩。

一种螺旋挤土压灌桩用钻具装置及螺旋挤土压灌桩基桩施工方法

技术领域

[0001] 本发明创造属于建筑领域基础桩施工领域,具体的涉及一种螺旋挤土压灌桩用钻具装置及螺旋挤土压灌桩基桩施工方法。

背景技术

[0002] 在建筑桩基础中,螺旋挤土压灌桩具有很强的优势,排土少,桩承载能力强,施工操作简单,成本低,收益性好等优点已被工程应用所证实。但在含有可压缩性大的软质岩土层里,由于受所用的螺旋挤土钻具结构的限制,可压缩性大的土层段挤密效果不是突出,从而影响了桩承载能力的提高。特别是含有湿陷性黄土层的桩基础,挤密效果更为重要。现有的湿陷性黄土的地基处理方法多以素土(或灰土)挤密桩为主,通常采用沉管、填料、夯实的办法,挤密桩间黄土,解决湿陷性,为建筑物提供复合地基。这种桩在施工时,桩径通常都不大于400mm,同时需要大量的素土(或灰土),采用振动(或锤击)沉管,产生噪音;采用料斗填加夯料(素土或灰土),产生扬尘,无法满足环保要求。这种素土(或灰土)挤密桩只适合地下水水位以上的湿陷性黄土层的地基处理。所以如何提高软质岩土层和含有湿陷性黄土层的建筑物桩基础施工质量,也是不断研究的课题。

发明内容

[0003] 针对含有湿陷性黄土层的建筑物桩基础施工存在的问题及含有软质岩土层的建筑物桩基础施工存在的问题,本发明创造提供给一种螺旋挤土压灌桩用钻具装置,采用此装置可实现同一台设备,即可完成湿陷性黄土层先挤密桩周土,再泵压灌混凝土成桩的施工,降低(或解除)湿陷性对基桩的不良影响;又可实现含有软质岩土层在桩侧多处及桩端先混凝土加固挤密,再泵压灌混凝土成桩的施工,提高软质岩土层桩的承载能力。

[0004] 本发明创造采用的技术方案是:一种螺旋挤土压灌桩用钻具装置,包括顶端钻杆、中段钻杆、底端钻杆、锥体钻头和内管;所述顶端钻杆是圆柱形外管I上固定缠绕着螺旋挤土叶片I;所述中段钻杆是圆柱形外管II上固定缠绕着螺旋挤土叶片II;所述底端钻杆是圆柱形外管III上固定缠绕着螺旋挤土叶片III;所述锥体钻头是锥体外管I上固定缠绕两条对称的钻头挤土叶片,锥体外管I的下端设有活动连接的钻尖装置;其特征在于:设有若干中段挤土装置,所述中段挤土装置是锥体外管II上固定缠绕两条对称的中段挤土叶片,所述若干中段挤土装置分别安装在顶端钻杆的外管I上和/或顶端钻杆与中段钻杆连接处和/或中段钻杆的外管II上和/或中段钻杆与底端钻杆连接处和/或底端钻杆的外管III上;所述若干中段挤土装置的最大外径、顶端钻杆的最大外径、中段钻杆的最大外径和底端钻杆的最大外径相等;所述中段挤土装置上的一条中段挤土叶片的上端与其上端连接的钻杆的叶片的下端相连接,所述中段挤土装置上的中段挤土叶片的下端与其下端连接的钻杆的叶片的上端不连接;内管贯穿顶端钻杆、中段钻杆、中段挤土装置和底端钻杆后伸入至锥体钻头的出口处。

[0005] 进一步的,顶端钻杆的圆柱形外管I、中段钻杆的圆柱形外管II和底端钻杆的圆柱形外管III的外径不等,外管I、外管II和外管III的外径依次减小;所述若干中段挤土装置的锥体外管II的大小相同;或,安装后从上向下锥体外管II的最大外径依次减小。

[0006] 进一步的,顶端钻杆的圆柱形外管I、中段钻杆的圆柱形外管II和底端钻杆的圆柱形外管III的外径相等。所述若干中段挤土装置的锥体外管II的大小相同;或,安装后从上向下锥体外管II的最大外径依次减小。

[0007] 进一步的,螺旋挤土叶片I、螺旋挤土叶片II、螺旋挤土叶片III、钻头挤土叶片和中段挤土叶片制成外缘有挤土缺口或外缘无挤土缺口的叶片。

[0008] 进一步的,所述钻尖装置为可旋开的内管堵板I,内管堵板一端与锥体外管I通过销轴活动连接,另一端与锥体外管I接触;设有控制内管堵板I张开与闭合的控制装置;所述控制装置是:底座内腔设有导向键槽;活动体内设轴承孔与轴承配合,活动体外缘设有导向键,导向键与导向键槽滑动配合;盖板通过螺栓固定在底座上,盖板上设有可供导向键通过的孔;横梁通过螺母与活动体的上端固定;驱动动力装置的两端分别固定在横梁和盖板上,驱动动力装置通过横梁带动活动体上下移动;中心轴固定在轴承内孔里,中心轴下端与柔性连接件的一端固定,柔性连接件的另一端穿过内管与内管堵板I固定。

[0009] 进一步的,所述钻尖装置为两片可旋开的内管堵板II,每个内管堵板II一端与锥体外管I通过销轴活动连接,另一端与锥体外管I接触,两片可旋开的内管堵板II闭合后将内管出口堵住;设有控制两片可旋开的内管堵板II张开与闭合的控制装置;所述控制装置是:底座内腔设有导向键槽;活动体内设轴承孔与轴承配合,活动体外缘设有导向键,导向键与导向键槽滑动配合;盖板通过螺栓固定在底座上,盖板上设有可供导向键通过的孔;横梁通过螺母与活动体的上端固定;驱动动力装置的两端分别固定在横梁和盖板上,驱动动力装置通过横梁带动活动体上下移动;中心轴固定在轴承内孔里,中心轴下端与柔性连接件的一端固定,柔性连接件的另一端穿过内管后在末端分叉,分别与内管堵板II固定。

[0010] 进一步的,所述钻尖装置由内管堵板III和中部制成缺口的滑移板构成,在锥体外管I内腔对称设有由两块固定板沿轴向形成的滑槽,滑移板沿滑槽上下移动,内管堵板III设置在滑移板的下端部,定位销固定在锥体外管I上用于限位滑移板下降的位置。

[0011] 螺旋挤土压灌桩基桩施工方法,利用上述的螺旋挤土压灌桩用钻具装置,方法如下:

[0012] 1) 平整施工作业场地,按设计确定桩点位,并标识;

[0013] 2) 将组装好的大扭矩桩机、泵压灌混凝土装置与上述的螺旋挤土压灌桩用钻具装置连接好,闭合锥体钻头的钻尖装置,钻尖装置对准桩位中心,启动动力头,带动钻具装置作钻进旋转,并慢慢释放动力头向下移动,钻进过程中,锥体钻头在岩土层中做直接挤压岩土成锥孔,再挤扩成桩孔径,完成锥体钻头的主挤土功能;未被挤压到桩孔侧壁的岩土沿着钻头上钻头挤土叶片上表面由下而上传递到底端钻杆上,底端钻杆上的岩土在上传的过程中受外管III和螺旋挤土叶片III的径向挤压力,有部分岩土被挤压到桩孔侧壁,完成底端钻杆的辅助挤土功能;未被挤压到桩孔侧壁上的部分岩土被传送到中段挤土装置的下端,形成滞流,随着钻具的钻进下移,桩孔内滞流的岩土受到中段挤土装置的锥体外管II和中段挤土叶片的再次径向挤压,又有大部分岩土被挤压到桩孔侧壁,完成中段挤土装置的强力挤土功能;滞流中未被挤压到桩孔侧壁的岩土沿中段挤土叶片的上表面由下而上传送到中

段钻杆上,中段钻杆辅助挤土,并上传未被挤压到桩孔侧壁的岩土再次形成滞流,再次被上一级的中段挤土装置强力挤土,未被挤压到桩孔侧壁上的部分岩土被传送到顶端钻杆,顶端钻杆辅助挤土,直至钻头钻进到设计桩孔深,停止下钻,并保持原地同向继续旋转2~8分钟,充分挤压桩孔底和桩孔侧壁岩土层;

[0014] 3) 使锥体钻头的钻尖装置处于可自由打开状态,通过混凝土输送泵及管道、动力头中心轴孔向继续同向旋转的钻具内管内腔压灌混凝土,再慢慢提升继续旋转的钻具,混凝土压灌入桩孔内,保持泵压灌量与钻具提升速度相匹配,直至桩顶设计标高,停止泵送和动力头,完成一次桩长范围内,浅层为湿陷性黄土层、深层为非湿陷性岩土层的挤土桩的灌注;

[0015] 4) 根据设计要求,将钢筋笼或预制件置入已灌好的桩孔内,满足设计标高,完成一根桩的施工,移动设备施工下一根桩。

[0016] 螺旋挤土压灌桩基桩施工方法,采用上述的螺旋挤土压灌桩用钻具装置,方法如下:

[0017] 1) 平整施工作业场地,按设计确定桩点位,并标识;

[0018] 2) 将组装好的大扭矩桩机、泵压灌混凝土装置与上述的螺旋挤土压灌桩用钻具装置连接好,闭合锥体钻头的钻尖装置,钻尖装置对准桩位中心,启动动力头,带动钻具装置作钻进旋转,并慢慢释放动力头向下移动,钻进过程中,锥体钻头在岩土层中做直接挤压岩土成锥孔,再挤扩成桩孔径,完成锥体钻头的主挤土功能;未被挤压到桩孔侧壁的岩土沿着钻头上钻头挤土叶片上表面由下而上传递到底端钻杆上,底端钻杆上的岩土在上传的过程中受外管Ⅲ和螺旋挤土叶片Ⅲ的径向挤压力,有部分岩土被挤压到桩孔侧壁,完成底端钻杆的辅助挤土功能;未被挤压到桩孔侧壁上的部分岩土被传送到中段挤土装置的下端,形成滞流,随着钻具的钻进下移,桩孔内滞流的岩土受到中段挤土装置的锥体外管Ⅱ和中段挤土叶片的再次径向挤压,又有大部分岩土被挤压到桩孔侧壁,完成中段挤土装置的强力挤土功能;滞流中未被挤压到桩孔侧壁的岩土沿中段挤土叶片的上表面由下而上传送到中段钻杆上,中段钻杆辅助挤土,并上传未被挤压到桩孔侧壁的岩土再次形成滞流,再次被上一级的中段挤土装置强力挤土,未被挤压到桩孔侧壁上的部分岩土被传送到顶端钻杆,顶端钻杆辅助挤土,直至钻头钻进到设计桩孔深,停止下钻,并保持原地同向继续旋转2~8分钟,充分挤压桩孔底和桩孔侧壁岩土层;

[0019] 3) 提升旋转的钻具至地表,停止旋转,向已挤密的桩孔内添加灰土等填料,再启动动力头带动钻具旋转下钻,挤压桩孔内填料,进一步密实桩孔侧壁,直至设计标深,原地继续同向旋转2~5分钟;

[0020] 4) 使锥体钻头的钻尖装置处于可自由打开状态,通过混凝土输送泵及管道、动力头中心轴孔向继续同向旋转的钻具内管内腔压灌混凝土,再慢慢提升继续旋转的钻具,混凝土压灌入桩孔内,保持泵压灌量与钻具提升速度相匹配,直至桩顶设计标高,停止泵送和动力头,完成一次湿陷性黄土层先挤密后压灌挤土桩的灌注;

[0021] 5) 根据设计要求,将钢筋笼或预制件置入已灌好的桩孔内,满足设计标高,完成一根桩的施工,移动设备施工下一根桩。

[0022] 螺旋挤土压灌桩基桩施工方法,采用上述的螺旋挤土压灌桩用钻具装置,方法如下:

[0023] 1) 平整施工作业场地,按设计确定桩点位,并标识;

[0024] 2) 将组装好的大扭矩桩机、泵压灌混凝土装置与上述的螺旋挤土压灌桩用钻具装置连接好,闭合锥体钻头的钻尖装置,钻尖装置对准桩位中心,启动动力头,带动钻具装置作钻进旋转,并慢慢释放动力头向下移动,钻进过程中,锥体钻头在岩土层中做直接挤压岩土成锥孔,再挤扩成桩孔径,完成锥体钻头的主挤土功能;未被挤压到桩孔侧壁的岩土沿着钻头上钻头挤土叶片上表面由下而上传递到底端钻杆上,底端钻杆上的岩土在上传的过程中受外管Ⅲ和螺旋挤土叶片Ⅲ的径向挤压力,有部分岩土被挤压到桩孔侧壁,完成底端钻杆的辅助挤土功能;未被挤压到桩孔侧壁上的部分岩土被传送到中段挤土装置的下端,形成滞流,随着钻具的钻进下移,桩孔内滞流的岩土受到中段挤土装置的锥体外管Ⅱ和中段挤土叶片的再次径向挤压,又有大部分岩土被挤压到桩孔侧壁,完成中段挤土装置的强力挤土功能;滞流中未被挤压到桩孔侧壁的岩土沿中段挤土叶片的上表面由下而上传送到中段钻杆上,中段钻杆辅助挤土,并上传未被挤压到桩孔侧壁的岩土再次形成滞流,再次被上一级的中段挤土装置强力挤土,未被挤压到桩孔侧壁上的部分岩土被传送到顶端钻杆,顶端钻杆辅助挤土,直至挤土钻进到设计桩孔深,停止下钻,并保持原地同向继续旋转2~8分钟,充分挤压桩孔底和桩孔侧壁岩土层;

[0025] 3) 使锥体钻头的钻尖装置处于可自由打开状态,通过混凝土输送泵及管道、动力头中心轴孔向继续同向旋转的钻具内管内腔压灌混凝土,再慢慢提升继续旋转的钻具,混凝土压灌入桩孔内,泵压灌一定高度后,停止提钻、转动和泵送,关闭锥体钻头的钻尖装置,使钻尖装置和内管处于闭合状态后,再次启动动力头,带动钻具继续向下旋进挤压至设计桩深,保持同向原地继续旋转2~5分钟,完成一段混凝土加固挤密工序;再次使锥体钻头的钻尖装置处于可自由打开状态,然后先启动混凝土输送泵向钻具内管内腔压灌混凝土,再慢慢提升钻进同向旋转的钻具,混凝土压灌入桩孔内,保持泵压灌量与提钻速度相匹配,直至桩顶设计标高,停止泵送和动力头,完成桩孔内一段混凝土加固挤密的挤土桩的灌注;根据设计要求,在灌注过程中,可实施桩长范围内多段混凝土加固挤密工序;

[0026] 4) 根据设计要求,将钢筋笼或预制件置入已灌好的桩孔内,满足设计标高,完成一根桩的施工,移动设备施工下一根桩。

[0027] 本发明创造的工作原理是:钻具在钻进工作时,锥体钻头具有主挤土功能,首先对桩孔岩土进行径向下的挤扩成孔,挤扩过程中,能挤则挤,不能被挤到桩孔侧壁的岩土则通过钻头上钻头挤土叶片的上表面上传递,直至底端钻杆。底端钻杆具有辅助挤土功能,传递过来的岩土在继续上传的过程中不断地受到底端钻杆上螺旋挤土叶片Ⅲ及外管Ⅲ的径向挤压,有部分岩土被挤压到桩孔侧壁,剩余的岩土被传送到中段挤土装置的下端,由于叶片的不连续性,岩土的向上传递中断,形成滞流,随着钻具的向下钻进,滞流的岩土被中段挤土装置进行再次挤向桩孔侧壁,形成强力挤土。中段挤土装置在挤的过程中,还有部分岩土未被挤入桩孔侧壁,将沿着中段挤土装置的中段挤土叶片的上表面由下而上传送,直至相连处中段钻杆上,中段钻杆再次完成辅助挤土,然后再经过上一级的中段挤土装置的强力挤土和顶端钻杆的辅助挤土,以此类推,钻具上未被挤压到桩孔侧壁的岩土不断地通过辅助挤土、强力挤土的循环,逐渐被挤压到桩孔侧壁。同时还能实现可压缩性大的桩孔侧壁处多挤,可压缩性小的少挤。

[0028] 在软质岩土层成桩施工中,利用钻具中钻头的活动连接钻尖装置,可在灌注混凝

土的过程中关闭钻头内管出口,保持钻尖装置处于钻具向下钻进时状态,启动钻具旋转并向下钻进,挤压桩孔内混凝土,迫使此处桩孔周围岩土再次被挤密,同时孔径增大,直到设计深度后再向桩孔内泵压灌混凝土,至设计标高,所成的灌注桩是一桩长范围内部分经混凝土加固挤密的异径桩。

[0029] 本发明创造的有益效果是:

[0030] 1、本发明创造,钻具中,中段挤土装置上中段挤土叶片下端的不连续性,导致钻进成孔过程中未被挤压到桩孔侧壁上的岩土在桩孔内钻杆螺旋挤土叶片缺口处产生滞流,通过钻进的钻具里中段挤土装置对滞流土进行强力挤压,进一步密实了桩孔壁,也降低了成桩孔的残土地表排放量。

[0031] 2、本发明创造,可以确保可压缩性大的岩土层多挤,特别是浅层湿陷性黄土的挤密,通过科学设置钻具中的中段挤土装置的位置和数量,充分利用深层未被挤压到桩孔侧壁而上传过来的素土,充当素土挤密的填料,进行素土挤密,改变桩周湿陷性黄土层的物理力学参数,提高基桩的承载能力。

[0032] 3、本发明创造,利用这种挤土钻具装置及相应配套设备,可实现大直径灰土(素土)挤密并泵压灌注混凝土成桩在湿陷性黄土中的应用,本发明创造的施工方法避免了振动噪音,提高了地基承载能力和施工效率。

[0033] 4、本发明创造,湿陷性黄土层复合桩基础施工,将灰土挤密桩与泵压灌混凝土桩集一身,施工效率高,成本低。

[0034] 5、本发明创造,可实现桩侧多处及桩端在软质岩土层充填混凝土加固挤密后再泵压灌混凝土成桩的施工,提高软质岩土层桩的承载能力。

附图说明

[0035] 图1是实施例1螺旋挤土压灌桩用钻具装置(单旋开不同外径)的结构示意图。

[0036] 图2是实施例2螺旋挤土压灌桩用钻具装置(单旋开相同外径)的结构示意图。

[0037] 图3是实施例3螺旋挤土压灌桩用钻具装置(双旋开不同外径)的结构示意图。

[0038] 图4是实施例4螺旋挤土压灌桩用钻具装置(双旋开相同外径)的结构示意图。

[0039] 图5是实施例5螺旋挤土压灌桩用钻具装置(可伸缩不同外径闭合状态)结构示意图。

[0040] 图6是实施例6螺旋挤土压灌桩用钻具装置(可伸缩相同外径张开状态)结构示意图。

[0041] 图7是本发明创造控制装置的结构示意图。

[0042] 图8是钻头挤土叶片(无缺口)结构示意图。

[0043] 图9是钻头挤土叶片(有缺口)结构示意图。

[0044] 图10是中段挤土装置(中段挤土叶片无缺口)结构示意图。

[0045] 图11是中段挤土装置(中段挤土叶片有缺口)结构示意图。

[0046] 图12是实施例5和6中滑槽结构示意图。

[0047] 图13是实施例5和6中钻尖装置的结构示意图。

[0048] 图14是本发明创造中段挤土装置排布示意图(不等径)。

[0049] 图15是本发明创造中段挤土装置排布示意图(等径)。

具体实施方式

[0050] 实施例1

[0051] (一)一种螺旋挤土压灌桩用钻具装置

[0052] 如图1,图7-图11所示,一种螺旋挤土压灌桩用钻具装置,由顶端钻杆10、中段钻杆20、底端钻杆30、锥体钻头40、内管50、中段挤土装置60和控制装置70构成。

[0053] 顶端钻杆10是圆柱形外管I11上固定缠绕着螺旋挤土叶片I12。螺旋挤土叶片I12可以制成外缘无挤土缺口的叶片,也可以制成外缘有挤土缺口I13的叶片。本实施例选择制成外缘有挤土缺口I13的叶片。

[0054] 中段钻杆20是圆柱形外管II21上固定缠绕着螺旋挤土叶片II22。螺旋挤土叶片II22可以制成外缘无挤土缺口的叶片,也可以制成外缘有挤土缺口II23的叶片。本实施例选择制成外缘有挤土缺口II23的叶片。

[0055] 底端钻杆30是圆柱形外管III31上固定缠绕着螺旋挤土叶片III32。螺旋挤土叶片III32可以制成外缘无挤土缺口的叶片,也可以制成外缘有挤土缺口III33的叶片。本实施例选择制成外缘有挤土缺口III33的叶片。

[0056] 本实施例,顶端钻杆10的圆柱形外管I11、中段钻杆20的圆柱形外管II21和底端钻杆30的圆柱形外管III31的外径不等,外管I11、外管II21和外管III31的外径依次减小,外管III31的外径与锥体外管I41上端外径相同。且,螺旋挤土叶片I12形成的最大外径、螺旋挤土叶片II22形成的最大外径和螺旋挤土叶片III32形成的最大外径相等,也就是顶端钻杆10、中段钻杆20和底端钻杆30的最大外径相等。

[0057] 锥体钻头40是锥体外管I41上固定缠绕两条对称的钻头挤土叶片42,钻头挤土叶片42可以制成如图8所示的外缘无挤土缺口的叶片,也可以制成如图9所示的外缘有挤土缺口IV48的叶片。本实施例选择制成外缘无挤土缺口的叶片。锥体外管I41的下端设有活动连接的钻尖装置。本实施例所述钻尖装置为单一的可旋开的内管堵板I43a。内管堵板I43a一端与锥体外管I41通过销轴活动连接,另一端与锥体外管I41接触。

[0058] 控制装置70用于控制内管堵板I43a的张开与闭合。如图7所示,所述控制装置70是:底座71内腔设有导向键槽71a;活动体72内设轴承孔与轴承73配合,活动体72外缘设有导向键72a,导向键72a与导向键槽71a滑动配合;盖板74通过螺栓固定在底座71上,盖板74上设有可供导向键72a通过的孔;横梁75通过螺母与活动体72的上端固定;驱动动力装置76的两端分别固定在横梁75和盖板74上,驱动动力装置76通过横梁75带动活动体72上下移动;中心轴77固定在轴承73内孔里,中心轴77下端与柔性连接件78的一端固定,柔性连接件78的另一端穿过内管50与内管堵板I43a固定。驱动动力装置76可以采用气缸(或液压缸、电动推杆等),气缸(或液压缸、电动推杆等)通过活塞杆(或推杆)带动横梁75上下移动,横梁75带动导向键72a沿导向键槽71a上下滑动,进而带动活动体72上下移动,中心轴77随着活动体72上下移动,带动柔性连接件78上下移动,从而带动内管堵板I43a相对于内管50打开或关闭。实际工作时,控制装置70安装在动力头箱体上,底座71固定在动力头箱体上,并设置在动力头主轴正上方。

[0059] 中段挤土装置60是锥体外管II61上固定缠绕两条对称的中段挤土叶片62。中段挤土叶片62可以制成外缘无挤土缺口的叶片,也可以制成外缘有挤土缺口V63的叶片。本实施例选择制成外缘无挤土缺口的叶片。

[0060] 本实施例选择设置两个中段挤土装置60,分别安装在顶端钻杆10与中段钻杆20连接处和中段钻杆20与底端钻杆30连接处。2个中段挤土装置60的最大外径、顶端钻杆10的最大外径、中段钻杆20的最大外径和底端钻杆30的最大外径相等。

[0061] 安装在顶端钻杆10和中段钻杆20之间的中段挤土装置60:锥体外管Ⅱ61上端的外径与外管Ⅰ11外径相对应,锥体外管Ⅱ61下端外径与外管Ⅱ21外径相对应。中段挤土叶片62的上端与螺旋挤土叶片Ⅰ12末端连接,中段挤土叶片62的下端与螺旋挤土叶片Ⅱ22的上端不连接。

[0062] 安装在中段钻杆20和底端钻杆30之间的中段挤土装置60,锥体外管Ⅱ61上端的外径与外管Ⅱ21外径相对应,锥体外管Ⅱ61下端外径与外管Ⅲ31外径相对应。中段挤土叶片62的上端与螺旋挤土叶片Ⅱ22末端连接,中段挤土叶片62的下端与螺旋挤土叶片Ⅲ32的上端不连接。

[0063] 中段挤土装置60也可以根据实际应用,设置若干个。如图14和图15所示的例子,可以根据需要,分别安装在顶端钻杆10的外管Ⅰ11上和/或顶端钻杆10与中段钻杆20连接处和/或中段钻杆20的外管Ⅱ21上和/或中段钻杆20与底端钻杆30连接处和/或底端钻杆30的外管Ⅲ31上。若干中段挤土装置60的最大外径、顶端钻杆10的最大外径、中段钻杆20的最大外径和底端钻杆30的最大外径必须相同。所述中段挤土装置60上的一条中段挤土叶片62的上端与其上端连接的钻杆的叶片的下端相连接,所述中段挤土装置60上的中段挤土叶片62的下端与其下端连接的钻杆的叶片的上端不连接。

[0064] 在一个示例中,若干中段挤土装置60的锥体外管Ⅱ61的大小形状相同。在一个示例中,若干中段挤土装置60的锥体外管Ⅱ61的大小形状不相同,当锥体外管Ⅱ61的大小形状不相同,要保证,安装后从上向下锥体外管Ⅱ61的最大外径依次减小。但是不论哪一种状态,每个中段挤土装置60的最大外径都与螺旋挤土叶片Ⅰ12、螺旋挤土叶片Ⅱ22和螺旋挤土叶片Ⅲ32形成的最大外径相等。

[0065] 内管50贯穿顶端钻杆10、中段钻杆20、中段挤土装置60和底端钻杆30后伸入锥体钻头40的出口处。

[0066] (二)螺旋挤土压灌桩基桩施工方法——桩孔内素残土挤密法

[0067] 1) 平整施工作业场地,按设计确定桩点位,并标识;

[0068] 2) 将组装好的大扭矩桩机、泵压灌混凝土装置与螺旋挤土压灌桩用钻具装置连接好,闭合锥体钻头40的内管堵板Ⅰ43a,钻头40对准桩位中心,启动动力头,带动钻具装置作钻进旋转,并慢慢释放动力头向下移动,钻进过程中,锥体钻头40在岩土层中做直接挤压岩土成锥孔,再挤扩成桩孔径,完成锥体钻头的主挤土功能;未被挤压到桩孔侧壁的岩土沿着钻头上钻头挤土叶片上表面由下而上传递到底端钻杆30上,底端钻杆30上的岩土在上传的过程中受外管Ⅲ31和螺旋挤土叶片Ⅲ32的径向挤压力,有部分岩土被挤压到桩孔侧壁,完成底端钻杆30的辅助挤土功能;未被挤压到桩孔侧壁上的部分岩土被传送到中段挤土装置60的下端,形成滞流,随着钻具的钻进下移,桩孔内滞流的岩土受到中段挤土装置60的锥体外管Ⅱ61和中段挤土叶片62的再次径向挤压,又有大部分岩土被挤压到桩孔侧壁,完成中段挤土装置60的强力挤土功能;滞流中未被挤压到桩孔侧壁的岩土沿中段挤土叶片62的上表面由下而上传送到中段钻杆20上,中段钻杆20辅助挤土,并上传未被挤压到桩孔侧壁的岩土再次形成滞流,再次被上一级的中段挤土装置60强力挤土,未被挤压到桩孔侧壁上的

部分岩土被传送到顶端钻杆10,顶端钻杆10辅助挤土,直至钻头钻进到设计桩孔深,停止下钻,并保持原地同向继续旋转2~8分钟,充分挤压桩孔底和桩孔侧壁岩土层;

[0069] 3) 启动驱动动力装置76,活动体72向下移动至最低点,柔性连接件78处于最大松开状态,内管堵板I43a处于可自由打开状态,通过混凝土输送泵及管道、动力头中心轴孔向继续同向旋转的钻具内管内腔压灌混凝土,再慢慢提升继续旋转的钻具,混凝土压灌入桩孔内,保持泵压灌量与钻具提升速度相匹配,直至桩顶设计标高,停止泵送和动力头,完成一次桩长范围内,浅层为湿陷性黄土层、深层为非湿陷性岩土层的挤土桩的灌注;

[0070] 4) 根据设计要求,将钢筋笼或预制件置入已灌好的桩孔内,满足设计标高,完成一根桩的施工,移动设备施工下一根桩。

[0071] (三) 螺旋挤土压灌桩基桩施工方法——填料挤密法

[0072] 方法如下:

[0073] 1) 平整施工作业场地,按设计确定桩点位,并标识;

[0074] 2) 将组装好的大扭矩桩机、泵压灌混凝土装置与螺旋挤土压灌桩用钻具装置连接好,闭合锥体钻头40的内管堵板I43a,钻头40对准桩位中心,启动动力头,带动钻具装置作钻进旋转,并慢慢释放动力头向下移动,钻进过程中,锥体钻头40在岩土层中做直接挤压岩土成锥孔,再挤扩成桩孔径,完成锥体钻头的主挤土功能;未被挤压到桩孔侧壁的岩土沿着钻头上钻头挤土叶片上表面由下而上传递到底端钻杆30上,底端钻杆30上的岩土在上传的过程中受外管III31和螺旋挤土叶片III32的径向挤压力,有部分岩土被挤压到桩孔侧壁,完成底端钻杆30的辅助挤土功能;未被挤压到桩孔侧壁上的部分岩土被传送到中段挤土装置60的下端,形成滞流,随着钻具的钻进下移,桩孔内滞流的岩土受到中段挤土装置60的锥体外管II61和中段挤土叶片62的再次径向挤压,又有大部分岩土被挤压到桩孔侧壁,完成中段挤土装置60的强力挤土功能;滞流中未被挤压到桩孔侧壁的岩土沿中段挤土叶片62的上表面由下而上传送到中段钻杆20上,中段钻杆20辅助挤土,并上传未被挤压到桩孔侧壁的岩土再次形成滞流,再次被上一级的中段挤土装置60强力挤土,未被挤压到桩孔侧壁上的部分岩土被传送到顶端钻杆10,顶端钻杆10辅助挤土,直至挤土钻进到设计桩孔深,停止下钻,并保持原地同向继续旋转2~8分钟,充分挤压桩孔底和桩孔侧壁岩土层;

[0075] 3) 提升旋转的钻具至地表,停止旋转,向已挤密的桩孔内添加填料(灰土或素土),再启动动力头带动钻具旋转下钻,挤压桩孔内填料,进一步密实桩孔侧壁,直至设计标深,原地继续同向旋转2~5分钟;

[0076] 4) 启动驱动动力装置76,活动体72向下移动至最低点,柔性连接件78处于最大松开状态,内管堵板I43a处于可自由打开状态,先通过混凝土输送泵及管道、动力头中心轴孔向继续同向旋转的钻具内管内腔压灌混凝土,再慢慢提升继续旋转的钻具,混凝土压灌入桩孔内,保持泵压灌量与钻具提升速度相匹配,直至桩顶设计标高,停止泵送和动力头,完成一次浅层为湿陷性黄土层、深层为非湿陷性岩土层的挤土桩的灌注;

[0077] 5) 根据设计要求,将钢筋笼或预制件置入已灌好的桩孔内,满足设计标高,完成一根桩的施工,移动设备施工下一根桩。

[0078] (四) 螺旋挤土压灌桩基桩施工方法——多段混凝土加固挤密工艺

[0079] 方法如下:

[0080] 1) 平整施工作业场地,按设计确定桩点位,并标识;

[0081] 2) 将组装好的大扭矩桩机、泵压灌混凝土装置与螺旋挤土压灌桩用钻具装置连接好,闭合钻头40的内管堵板I43a,钻头40对准桩位中心,启动动力头,带动钻具装置作钻进旋转,并慢慢释放动力头向下移动,钻进过程中,锥体钻头40在岩土层中做直接挤压岩土成锥孔,再挤扩成桩孔径,完成锥体钻头的主挤土功能;未被挤压到桩孔侧壁的岩土沿着钻头上钻头挤土叶片上表面由下而上传递到底端钻杆30上,底端钻杆30上的岩土在上传的过程中受外管Ⅲ31和螺旋挤土叶片Ⅲ32的径向挤压力,有部分岩土被挤压到桩孔侧壁,完成底端钻杆30的辅助挤土功能;未被挤压到桩孔侧壁上的部分岩土被传送到中段挤土装置60的下端,形成滞流,随着钻具的钻进下移,桩孔内滞流的岩土受到中段挤土装置60的锥体外管Ⅱ61和中段挤土叶片62的再次径向挤压,又有大部分岩土被挤压到桩孔侧壁,完成中段挤土装置60的强力挤土功能;滞流中未被挤压到桩孔侧壁的岩土沿中段挤土叶片62的上表面由下而上传送到中段钻杆20上,中段钻杆20辅助挤土,并上传未被挤压到桩孔侧壁的岩土再次形成滞流,再次被上一级的中段挤土装置60强力挤土,未被挤压到桩孔侧壁上的部分岩土被传送到顶端钻杆10,顶端钻杆10辅助挤土,直至挤土钻进到设计桩孔深,停止下钻,并保持原地同向继续旋转2~8分钟,充分挤压桩孔底和桩孔侧壁岩土层;

[0082] 3) 启动驱动动力装置76,活动体72向下移至最低点,柔性连接件78处于最大松开状态,内管堵板I43a处于可自由打开状态,先通过混凝土输送泵及管道、动力头中心轴孔向继续同向旋转的钻具内管内腔压灌一定量的混凝土,再慢慢提升继续旋转的钻具,混凝土压灌入桩孔内,泵压灌一定高度后,停止提钻、转动和泵送,启动驱动动力装置76,通过柔性连接件78带动内管堵板I43a关闭,使内管堵板I43a和内管50处于闭合状态后,再次启动动力头,带动钻具继续向下旋进挤压至设计桩深,保持同向原地继续旋转2~5分钟,完成一段混凝土加固挤密工序;再次使内管堵板I43a处于可自由打开状态,先再次启动混凝土输送泵向钻具内管内腔压灌混凝土,然后再慢慢提升钻进方向旋转的钻具,混凝土压灌入桩孔内,保持泵压灌量与提钻速度相匹配,直至桩顶设计标高,停止泵送和动力头,完成桩孔范围内一段混凝土加固挤密的挤土桩的灌注;根据设计要求,在灌注过程中,可实施桩孔范围内多段混凝土加固挤密工序;

[0083] 5) 根据设计要求,将钢筋笼或预制件置入已灌好的桩孔内,满足设计标高,完成一根桩的施工,移动设备施工下一根桩。

[0084] 实施例2

[0085] 如图2,图7-图11所示,一种螺旋挤土压灌桩用钻具装置,由顶端钻杆10、中段钻杆20、底端钻杆30、锥体钻头40、内管50、中段挤土装置60和控制装置70构成。

[0086] 顶端钻杆10是圆柱形外管I11上固定缠绕着螺旋挤土叶片I12。螺旋挤土叶片I12可以制成外缘无挤土缺口的叶片,也可以制成外缘有挤土缺口I13的叶片。本实施例选择制成外缘有挤土缺口I13的叶片。

[0087] 中段钻杆20是圆柱形外管Ⅱ21上固定缠绕着螺旋挤土叶片Ⅱ22。螺旋挤土叶片Ⅱ22可以制成外缘无挤土缺口的叶片,也可以制成外缘有挤土缺口Ⅱ23的叶片。本实施例选择制成外缘有挤土缺口Ⅱ23的叶片。

[0088] 底端钻杆30是圆柱形外管Ⅲ31上固定缠绕着螺旋挤土叶片Ⅲ32。螺旋挤土叶片Ⅲ32可以制成外缘无挤土缺口的叶片,也可以制成外缘有挤土缺口Ⅲ33的叶片。本实施例选择制成外缘有挤土缺口Ⅲ33的叶片。

[0089] 本实施例,顶端钻杆10的圆柱形外管I11、中段钻杆20的圆柱形外管II21和底端钻杆30的圆柱形外管III31的外径相等,且与锥体外管I41上端外径相同。且,螺旋挤土叶片I12形成的最大外径、螺旋挤土叶片II22形成的最大外径和螺旋挤土叶片III32形成的最大外径相同,也就是顶端钻杆10、中段钻杆20和底端钻杆30的最大外径相同。

[0090] 锥体钻头40是锥体外管I41上固定缠绕两条对称的钻头挤土叶片42,钻头挤土叶片42可以制成如图8所示的外缘无挤土缺口的叶片,也可以制成如图9所示的外缘有挤土缺口IV48的叶片。本实施例选择制成外缘无挤土缺口的叶片。锥体外管I41的下端设有活动连接的钻尖装置。本实施例所述钻尖装置为单一的可旋开的内管堵板I43a。内管堵板I43a一端与锥体外管I41通过销轴活动连接,另一端与锥体外管I41接触。

[0091] 控制装置70用于控制内管堵板I43a的张开与闭合。如图7所示,所述控制装置70是:底座71内腔设有导向键槽71a;活动体72内设轴承孔与轴承73配合,活动体72外缘设有导向键72a,导向键72a与导向键槽71a滑动配合;盖板74通过螺栓固定在底座71上,盖板74上设有可供导向键72a通过的孔;横梁75通过螺母与活动体72的上端固定;驱动动力装置76的两端分别固定在横梁75和盖板74上,驱动动力装置76通过横梁75带动活动体72上下移动;中心轴77固定在轴承73内孔里,中心轴77下端与柔性连接件78的一端固定,柔性连接件78的另一端穿过内管50与内管堵板I43a固定。驱动动力装置76可以采用气缸(或液压缸、电动推杆等),气缸(或液压缸、电动推杆等)通过活塞杆(或推杆)带动横梁75上下移动,横梁75带动导向键72a沿导向键槽71a上下滑动,进而带动活动体72上下移动,中心轴77随着活动体72上下移动,带动柔性连接件78上下移动,从而带动内管堵板I43a相对于内管50关闭或打开。实际工作时,控制装置70安装在动力头箱体上,底座71固定在动力头箱体上,并设置在动力头主轴正上方。

[0092] 中段挤土装置60是锥体外管II61上固定缠绕两条对称的中段挤土叶片62。中段挤土叶片62可以制成外缘无挤土缺口的叶片,也可以制成外缘有挤土缺口V63的叶片。本实施例选择制成外缘无挤土缺口的叶片。

[0093] 本实施例选择设置两个中段挤土装置60,分别安装在顶端钻杆10与中段钻杆20连接处和中段钻杆20与底端钻杆30连接处。2个中段挤土装置60的最大外径、顶端钻杆10的最大外径、中段钻杆20的最大外径和底端钻杆的最大外径相同。

[0094] 安装在顶端钻杆10和中段钻杆20之间的中段挤土装置60,锥体外管II61上端的外径大于外管I11外径,锥体外管II61下端外径与外管II21外径相对应。中段挤土叶片62的上端与螺旋挤土叶片I12末端连接,中段挤土叶片62的下端与螺旋挤土叶片II22的上端不连接。

[0095] 安装在中段钻杆20和底端钻杆30之间的中段挤土装置60,锥体外管II61上端的外径大于外管II21外径,锥体外管II61下端外径与外管III31外径相对应。中段挤土叶片62的上端与螺旋挤土叶片II22下端连接,中段挤土叶片62的下端与螺旋挤土叶片III32的上端不连接。

[0096] 中段挤土装置60也可以根据实际应用,设置若干个。如图14和图15所示的例子,可以根据需要,分别安装在顶端钻杆10的外管I11上和/或顶端钻杆10与中段钻杆20连接处和/或中段钻杆20的外管II21上和/或中段钻杆20与底端钻杆30连接处和/或底端钻杆30的外管III31上。若干中段挤土装置60的最大外径、顶端钻杆10的最大外径、中段钻杆20的最大

外径和底端钻杆30的最大外径必须相同。所述中段挤土装置60上的一条中段挤土叶片62的上端与其上端连接的钻杆的叶片的下端相连接,所述中段挤土装置60上的中段挤土叶片62的下端与其下端连接的钻杆的叶片的上端不连接。

[0097] 在一个示例中,若干中段挤土装置60的锥体外管Ⅱ61的大小形状相同。在一个示例中,若干中段挤土装置60的锥体外管Ⅱ61的大小形状不相同,当锥体外管Ⅱ61的大小形状不相同,要保证,安装后从上向下锥体外管Ⅱ61的最大外径依次减小。但是不论哪一种状态,每个中段挤土装置60的最大外径都与螺旋挤土叶片Ⅰ12、螺旋挤土叶片Ⅱ22和螺旋挤土叶片Ⅲ32形成的最大外径相等。

[0098] 内管50贯穿顶端钻杆10、中段钻杆20、中段挤土装置60和底端钻杆30后伸入钻头40的出口处。

[0099] 采用本实施例的钻具装置,也可以实施如实施例1所公开的螺旋挤土压灌桩基桩施工方法——桩孔内素残土挤密法,螺旋挤土压灌桩基桩施工方法——填料挤密法,和螺旋挤土压灌桩基桩施工方法——多段混凝土加固挤密工艺。

[0100] 实施例3

[0101] 如图3,图7-图11所示,一种螺旋挤土压灌桩用钻具装置,由顶端钻杆10、中段钻杆20、底端钻杆30、锥体钻头40、内管50、中段挤土装置60和控制装置70构成。

[0102] 其他结构与实施例1完全相同,不同点在于所述钻尖装置由两片可旋开的内管堵板Ⅱ43b构成。每个内管堵板Ⅱ43b一端与锥体外管Ⅰ41通过销轴活动连接,另一端与锥体外管Ⅰ41接触,两片可旋开的内管堵板Ⅱ43b闭合后将内管50出口堵住。

[0103] 所述控制装置70是:底座71内腔设有导向键槽71a;活动体72内设轴承孔与轴承73配合,活动体72外缘设有导向键72a,导向键72a与导向键槽71a滑动配合;盖板74通过螺栓固定在底座71上,盖板74上设有可供导向键72a通过的孔;横梁75通过螺母与活动体72的上端固定;驱动动力装置76的两端分别固定在横梁75和盖板74上,驱动动力装置76通过横梁75带动活动体72上下移动;中心轴77固定在轴承73内孔里,中心轴77下端与柔性连接件78的一端固定,柔性连接件78的另一端穿过内管50后在末端分叉,分别与内管堵板Ⅱ43b固定。驱动动力装置76可以采用气缸(或液压缸、电动推杆等),气缸(或液压缸、电动推杆等)通过活塞杆(或推杆)带动横梁75上下移动,横梁75带动导向键72a沿导向键槽71a上下滑动,进而带动活动体72上下移动,中心轴77随着活动体72上下移动,带动柔性连接件78上下移动,从而带动内管堵板Ⅱ43b相对于内管50关闭或打开。实际工作时,控制装置70安装在动力头箱体上,底座71固定在动力头箱体上,并设置在动力头主轴正上方。

[0104] 采用本实施例的钻具装置,也可以实施如实施例1所公开的螺旋挤土压灌桩基桩施工方法——桩孔内素残土挤密法,螺旋挤土压灌桩基桩施工方法——填料挤密法和螺旋挤土压灌桩基桩施工方法——多段混凝土加固挤密工艺。不同点只是钻尖装置打开的方式略有差别。

[0105] 实施例4

[0106] 如图4,图7-图11所示,一种螺旋挤土压灌桩用钻具装置,由顶端钻杆10、中段钻杆20、底端钻杆30、锥体钻头40、内管50、中段挤土装置60和控制装置70构成。

[0107] 其他结构与实施例2完全相同,不同点在于所述钻尖装置由两片可旋开的内管堵板Ⅱ43b构成。每个内管堵板Ⅱ43b一端与锥体外管Ⅰ41通过销轴活动连接,另一端与锥体外

管I41接触,两片可旋开的内管堵板II 43b闭合后将内管50出口堵住。

[0108] 所述控制装置70是:底座71内腔设有导向键槽71a;活动体72内设轴承孔与轴承73配合,活动体72外缘设有导向键72a,导向键72a与导向键槽71a滑动配合;盖板74通过螺栓固定在底座71上,盖板74上设有可供导向键72a通过的孔;横梁75通过螺母与活动体72的上端固定;驱动动力装置76的两端分别固定在横梁75和盖板74上,驱动动力装置76通过横梁75带动活动体72上下移动;中心轴77固定在轴承73内孔里,中心轴77下端与柔性连接件78的一端固定,柔性连接件78的另一端穿过内管50后在末端分叉,分别与内管堵板II 43b固定。驱动动力装置76可以采用气缸(液压缸、电动推杆等),气缸(液压缸、电动推杆等)通过活塞杆(或推杆)带动横梁75上下移动,横梁75带动导向键72a沿导向键槽71a上下滑动,进而带动活动体72上下移动,中心轴77随着活动体72上下移动,带动柔性连接件78上下移动,从而带动内管堵板II 43b相对于内管50关闭或打开。实际工作时,控制装置70安装在动力头箱体上,底座71固定在动力头箱体上,并设置在动力头主轴正上方。

[0109] 采用本实施例的钻具装置,也可以实施如实施例1所公开的螺旋挤土压灌桩基桩施工方法——桩孔内素残土挤密法,螺旋挤土压灌桩基桩施工方法——填料挤密法和螺旋挤土压灌桩基桩施工方法——多段混凝土加固挤密工艺。不同点只是钻尖装置打开的方式略有差别。

[0110] 实施例5

[0111] 如图5,图8-图13所示,一种螺旋挤土压灌桩用钻具装置,由顶端钻杆10、中段钻杆20、底端钻杆30、锥体钻头40、内管50和中段挤土装置60构成。

[0112] 顶端钻杆10是圆柱形外管I11上固定缠绕着螺旋挤土叶片I12。螺旋挤土叶片I12可以制成外缘无挤土缺口的叶片,也可以制成外缘有挤土缺口I13的叶片。本实施例选择制成外缘有挤土缺口I13的叶片。

[0113] 中段钻杆20是圆柱形外管II 21上固定缠绕着螺旋挤土叶片II 22。螺旋挤土叶片II 22可以制成外缘无挤土缺口的叶片,也可以制成外缘有挤土缺口II 23的叶片。本实施例选择制成外缘有挤土缺口II 23的叶片。

[0114] 底端钻杆30是圆柱形外管III 31上固定缠绕着螺旋挤土叶片III 32。螺旋挤土叶片III 32可以制成外缘无挤土缺口的叶片,也可以制成外缘有挤土缺口III 33的叶片。本实施例选择制成外缘有挤土缺口III 33的叶片。

[0115] 本实施例,顶端钻杆10的圆柱形外管I11、中段钻杆20的圆柱形外管II 21和底端钻杆30的圆柱形外管III 31的外径不等,外管I11、外管II 21和外管III 31的外径依次减小,外管III 31的外径与锥体外管I41上端外径相同。且,螺旋挤土叶片I12形成的最大外径、螺旋挤土叶片II 22形成的最大外径和螺旋挤土叶片III 32形成的最大外径相同,也就是顶端钻杆10、中段钻杆20和底端钻杆30的最大外径相同。

[0116] 锥体钻头40是锥体外管I41上固定缠绕两条对称的钻头挤土叶片42,钻头挤土叶片42可以制成如图8所示的外缘无挤土缺口的叶片,也可以制成如图9所示的外缘有挤土缺口IV 48的叶片。本实施例选择制成外缘无挤土缺口的叶片。锥体外管I41的下端设有活动连接的钻尖装置。本实施例所述钻尖装置由可伸缩的内管堵板III 43c和中部制成缺口44a的滑移板44构成。如图12所示,在锥体外管I41内腔对称设有由两块固定板45沿轴向形成的滑槽46,滑移板44沿滑槽46上下移动。内管堵板III 43c设置在滑移板44的下端,通过滑移板44的

上下移动带动内管堵板Ⅲ43c和内管50的闭合和张开。定位销47固定在锥体外管I41上用于限位滑移板44下降的最大位置。

[0117] 中段挤土装置60是锥体外管Ⅱ61上固定缠绕两条对称的中段挤土叶片62。中段挤土叶片62可以制成外缘无挤土缺口的叶片,也可以制成外缘有挤土缺口V63的叶片。本实施例选择制成外缘无挤土缺口的叶片。

[0118] 本实施例选择设置两个中段挤土装置60,分别安装在顶端钻杆10与中段钻杆20连接处和中段钻杆20与底端钻杆30连接处。2个中段挤土装置60的最大外径与顶端钻杆10的最大外径、中段钻杆20的最大外径和底端钻杆30的最大外径相同。

[0119] 安装在顶端钻杆10和中段钻杆20之间的中段挤土装置60:锥体外管Ⅱ61上端的外径与外管I11外径相对应,锥体外管Ⅱ61下端外径与外管Ⅱ21外径相对应。中段挤土叶片62的上端与螺旋挤土叶片I12下端连接,中段挤土叶片62的下端与螺旋挤土叶片Ⅱ22的上端不连接。

[0120] 安装在中段钻杆20和底端钻杆30之间的中段挤土装置60,锥体外管Ⅱ61上端的外径与外管Ⅱ21外径相对应,锥体外管Ⅱ61下端外径与外管Ⅲ31外径相对应。中段挤土叶片62的上端与螺旋挤土叶片Ⅱ22下端连接,中段挤土叶片62的下端与螺旋挤土叶片Ⅲ32的上端不连接。

[0121] 中段挤土装置60也可以根据实际应用,设置若干个。如图14和图15所示的例子,可以根据需要,分别安装在顶端钻杆10的外管I11上和/或顶端钻杆10与中段钻杆20连接处和/或中段钻杆20的外管Ⅱ21上和/或中段钻杆20与底端钻杆30连接处和/或底端钻杆30的外管Ⅲ31上。若干中段挤土装置60的最大外径、顶端钻杆10的最大外径、中段钻杆20的最大外径和底端钻杆30的最大外径必须相同。所述中段挤土装置60上的一条中段挤土叶片62的上端与其上端连接的钻杆的叶片的下端相连接,所述中段挤土装置60上的中段挤土叶片62的下端与其下端连接的钻杆的叶片的上端不连接。

[0122] 在一个示例中,若干中段挤土装置60的锥体外管Ⅱ61的大小形状相同。在一个示例中,若干中段挤土装置60的锥体外管Ⅱ61的大小形状不相同,当锥体外管Ⅱ61的大小形状不相同,要保证,安装后从上向下锥体外管Ⅱ61的最大外径依次减小。但是不论哪一种状态,每个中段挤土装置60的最大外径都与螺旋挤土叶片I12、螺旋挤土叶片Ⅱ22和螺旋挤土叶片Ⅲ32形成的最大外径相等。

[0123] 内管50贯穿顶端钻杆10、中段钻杆20、中段挤土装置60和底端钻杆30后伸入钻头40的出口处。

[0124] 采用本实施例的钻具装置,也可以实施如实施例1所公开的螺旋挤土压灌桩基桩施工方法——桩孔内素残土挤密法,螺旋挤土压灌桩基桩施工方法——填料挤密法和螺旋挤土压灌桩基桩施工方法——多段混凝土加固挤密工艺。不同点只是钻尖装置打开的方式略有差别。本实施例,钻具向下钻进时,由于底层土(或桩孔内底端混凝土)的向上压力使得内管堵板Ⅲ43c与内管50处于闭合状态,钻具向上提升时,在自身重力及钻具内管腔混凝土的作用下,滑移板沿滑槽下移,露出缺口,使得内管与桩孔贯通。

[0125] 实施例6

[0126] 如图6,图8-图13所示,一种螺旋挤土压灌桩用钻具装置,由顶端钻杆10、中段钻杆20、底端钻杆30、锥体钻头40、内管50、中段挤土装置60构成。

[0127] 顶端钻杆10是圆柱形外管I11上固定缠绕着螺旋挤土叶片I12。螺旋挤土叶片I12可以制成外缘无挤土缺口的叶片,也可以制成外缘有挤土缺口I13的叶片。本实施例选择制成外缘有挤土缺口I13的叶片。

[0128] 中段钻杆20是圆柱形外管II21上固定缠绕着螺旋挤土叶片II22。螺旋挤土叶片II22可以制成外缘无挤土缺口的叶片,也可以制成外缘有挤土缺口II23的叶片。本实施例选择制成外缘有挤土缺口II23的叶片。

[0129] 底端钻杆30是圆柱形外管III31上固定缠绕着螺旋挤土叶片III32。螺旋挤土叶片III32可以制成外缘无挤土缺口的叶片,也可以制成外缘有挤土缺口III33的叶片。本实施例选择制成外缘有挤土缺口III33的叶片。

[0130] 本实施例,顶端钻杆10的圆柱形外管I11、中段钻杆20的圆柱形外管II21和底端钻杆30的圆柱形外管III31的外径相等,且与锥体外管I41上端外径相同。且,螺旋挤土叶片I12形成的最大外径、螺旋挤土叶片II22形成的最大外径和螺旋挤土叶片III32形成的最大外径相同,也就是顶端钻杆10、中段钻杆20和底端钻杆30的最大外径相同。

[0131] 锥体钻头40是锥体外管I41上固定缠绕两条对称的钻头挤土叶片42,钻头挤土叶片42可以制成如图8所示的外缘无挤土缺口的叶片,也可以制成如图9所示的外缘有挤土缺口IV48的叶片。本实施例选择制成外缘无挤土缺口的叶片。锥体外管I41的下端设有活动连接的钻尖装置。本实施例所述钻尖装置由可伸缩的内管堵板III43c和中部制成缺口44a的滑移板44构成。如图12所示,在锥体外管I41内腔对称设有由两块固定板45沿轴向形成的滑槽46,滑移板44沿滑槽46上下移动。内管堵板III43c设置在滑移板44的下端部,通过滑移板44的上下移动带动内管堵板III43c和内管50的闭合和张开。定位销47固定在锥体外管I41上用于限位滑移板44下降的最大位置。

[0132] 中段挤土装置60是锥体外管II61上固定缠绕两条对称的中段挤土叶片62。中段挤土叶片62可以制成外缘无挤土缺口的叶片,也可以制成外缘有挤土缺口V63的叶片。本实施例选择制成外缘无挤土缺口的叶片。

[0133] 本实施例选择设置两个中段挤土装置60,分别安装在顶端钻杆10与中段钻杆20连接处和中段钻杆20与底端钻杆30连接处。2个中段挤土装置60的最大外径、顶端钻杆10的最大外径、中段钻杆20的最大外径和底端钻杆的最大外径相同。

[0134] 安装在顶端钻杆10和中段钻杆20之间的中段挤土装置60,锥体外管II61上端的外径大于外管I11外径,锥体外管II61下端外径与外管II21外径相对应。中段挤土叶片62的上端与螺旋挤土叶片I12下端连接,中段挤土叶片62的下端与螺旋挤土叶片II22的上端不连接。

[0135] 安装在中段钻杆20和底端钻杆30之间的中段挤土装置60,锥体外管II61上端的外径大于外管II21外径,锥体外管II61下端外径与外管III31外径相对应。中段挤土叶片62的上端与螺旋挤土叶片II22下端连接,中段挤土叶片62的下端与螺旋挤土叶片III32的上端不连接。

[0136] 中段挤土装置60也可以根据实际应用,设置若干个。如图14和图15所示的例子,可以根据需要,分别安装在顶端钻杆10的外管I11上和/或顶端钻杆10与中段钻杆20连接处和/或中段钻杆20的外管II21上和/或中段钻杆20与底端钻杆30连接处和/或底端钻杆30的外管III31上。若干中段挤土装置60的最大外径、顶端钻杆10的最大外径、中段钻杆20的最大

外径和底端钻杆30的最大外径必须相同。所述中段挤土装置60上的一条中段挤土叶片62的上端与其上端连接的钻杆的叶片的下端相连接,所述中段挤土装置60上的中段挤土叶片62的下端与其下端连接的钻杆的叶片的上端不连接。

[0137] 在一个示例中,若干中段挤土装置60的锥体外管Ⅱ61的大小形状相同。在一个示例中,若干中段挤土装置60的锥体外管Ⅱ61的大小形状不相同,当锥体外管Ⅱ61的大小形状不相同,要保证,安装后从上向下锥体外管Ⅱ61的最大外径依次减小。但是不论哪一种状态,每个中段挤土装置60的最大外径都与螺旋挤土叶片Ⅰ12、螺旋挤土叶片Ⅱ22和螺旋挤土叶片Ⅲ32形成的最大外径相等。

[0138] 内管50贯穿顶端钻杆10、中段钻杆20、中段挤土装置60和底端钻杆30后伸入钻头40的出口处。

[0139] 采用本实施例的钻具装置,也可以实施如实施例1所公开的螺旋挤土压灌桩基桩施工方法——桩孔内素残土挤密法,螺旋挤土压灌桩基桩施工方法——填料挤密法和螺旋挤土压灌桩基桩施工方法——多段混凝土加固挤密工艺。不同点只是钻尖装置打开的方式略有差别。本实施例,钻具向下钻进时,由于底层土(或桩孔内底端混凝土)的向上压力使得内管堵板Ⅲ43c与内管处于闭合状态,钻具向上提升时,在自身重力及钻具内管腔混凝土的作用下,滑移板沿滑槽下移,露出缺口,使得内管与桩孔贯通。

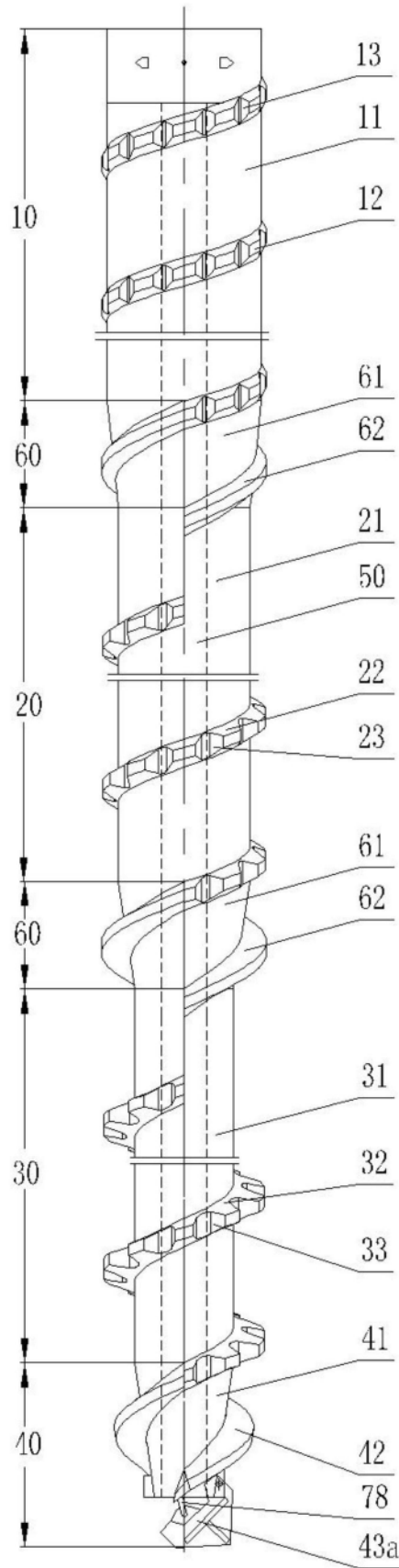


图1

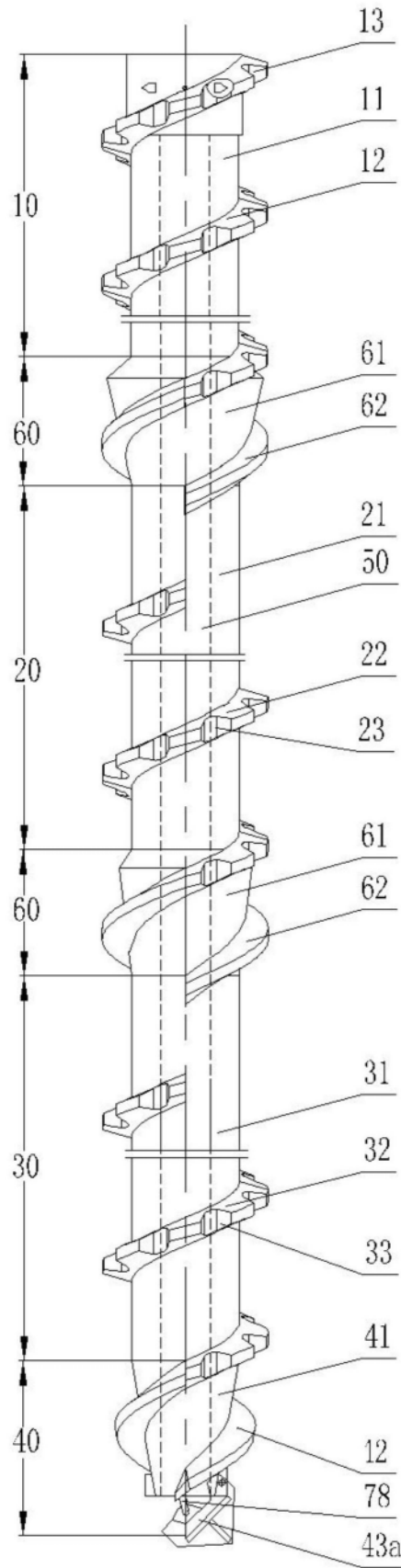


图2

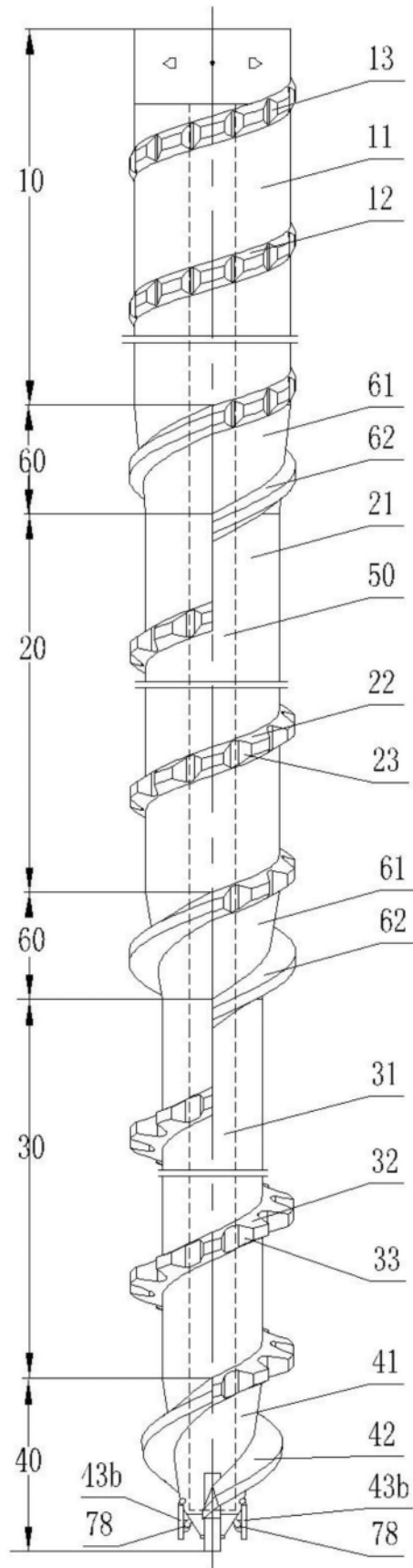


图3

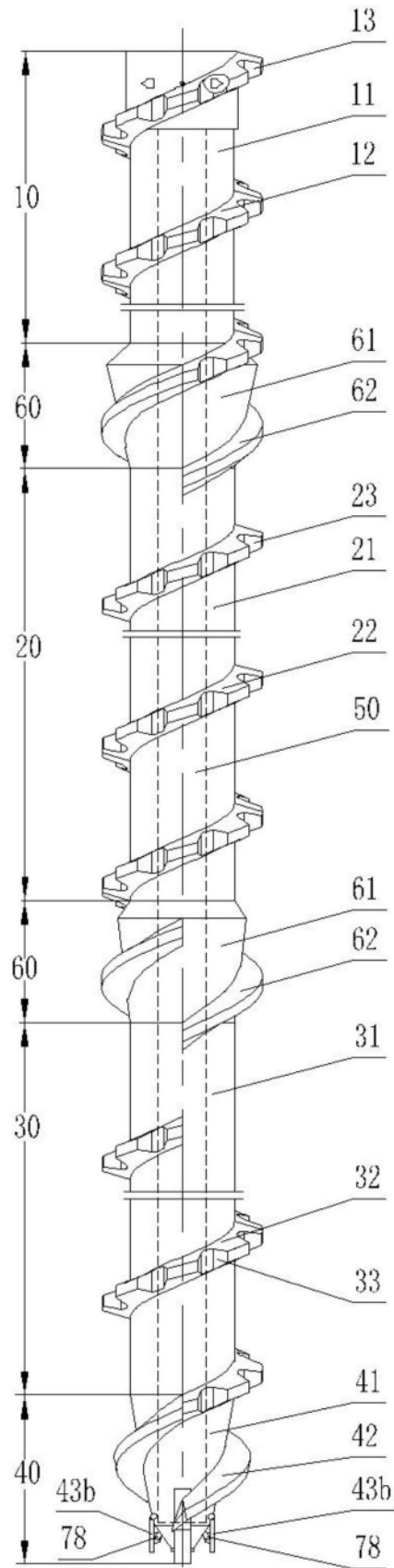


图4

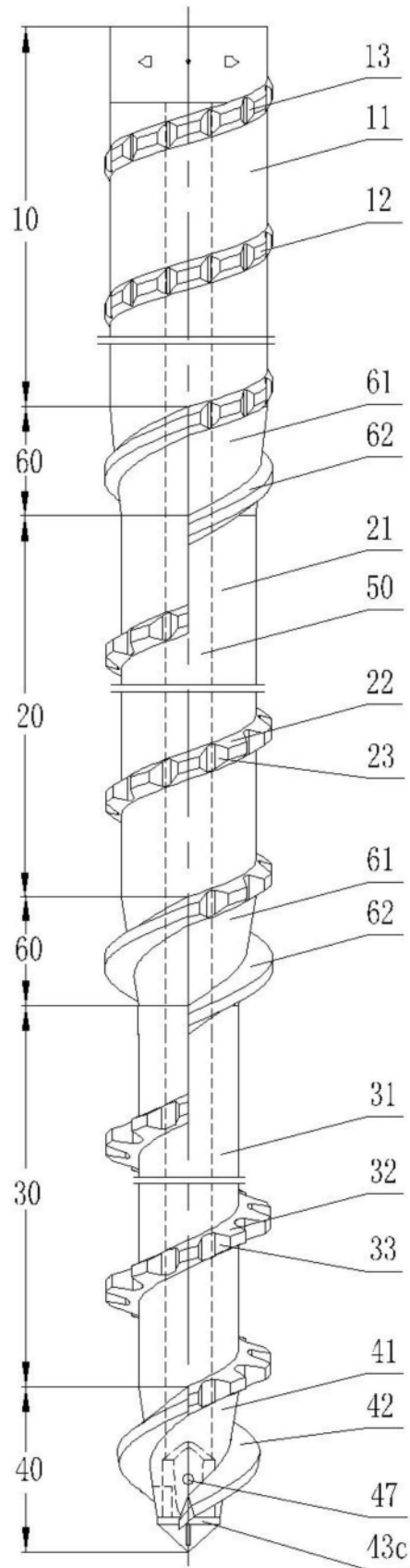


图5

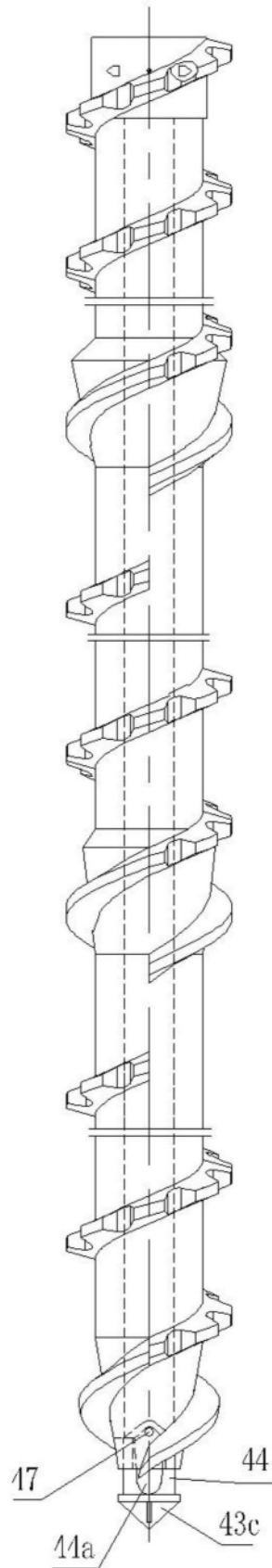


图6

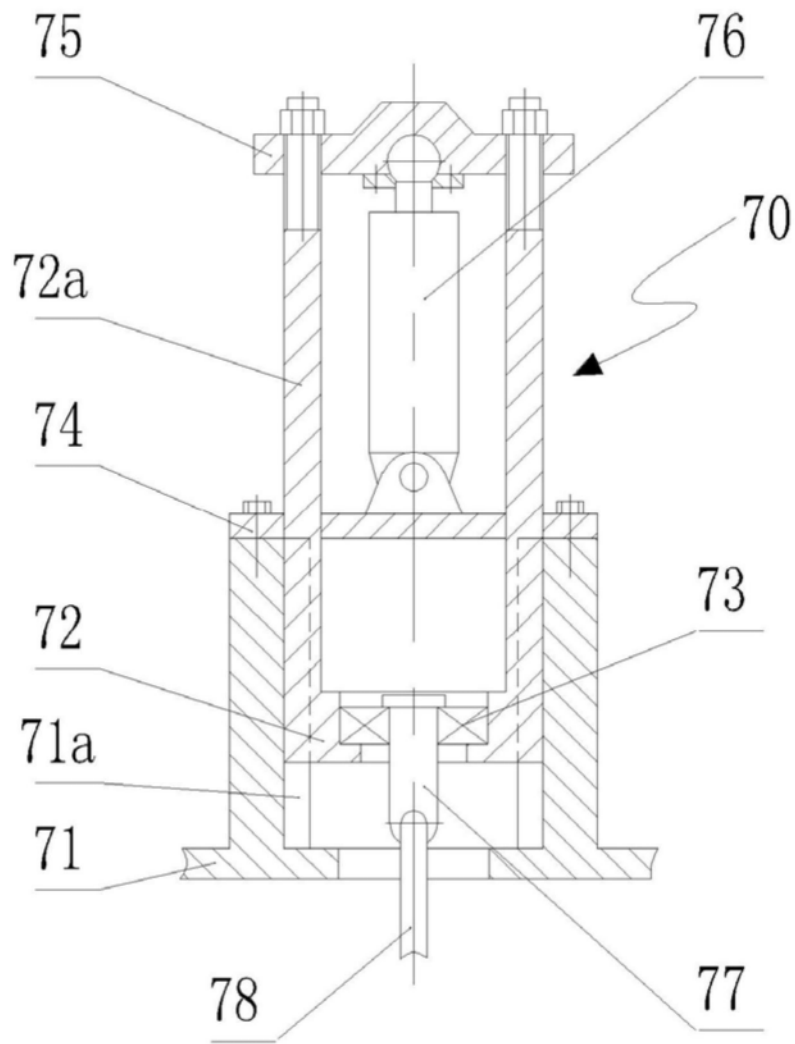


图7

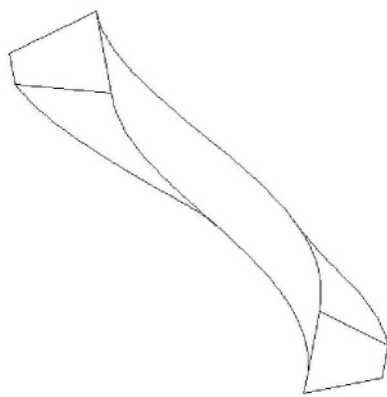


图8

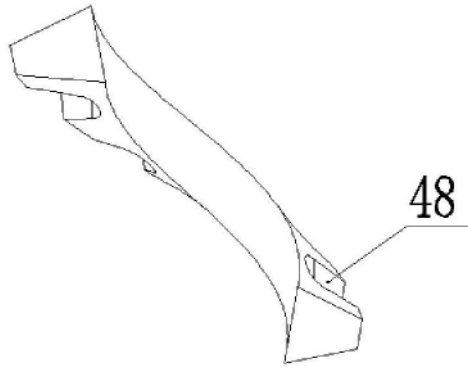


图9

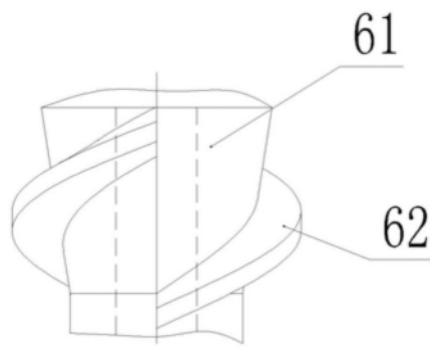


图10

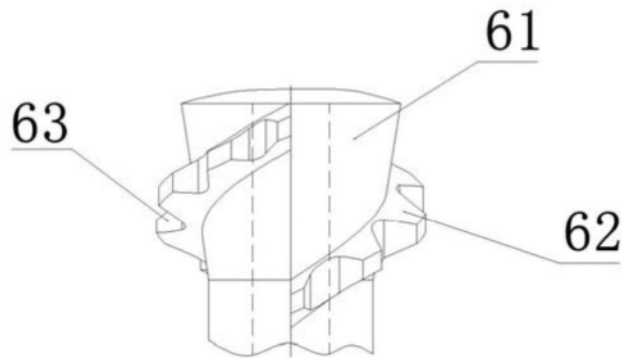


图11

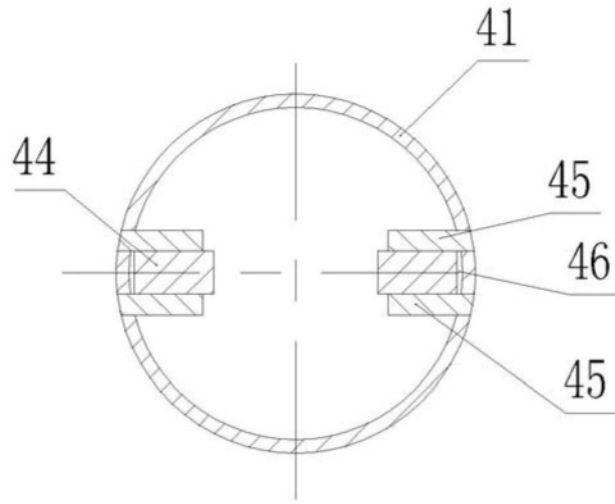


图12

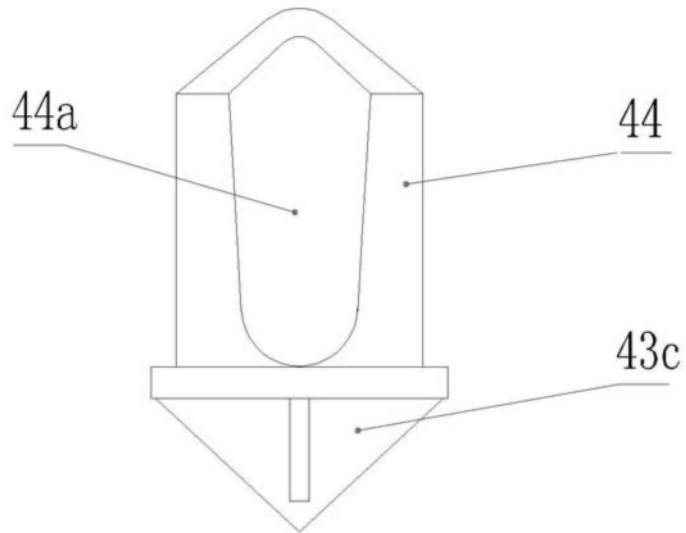


图13

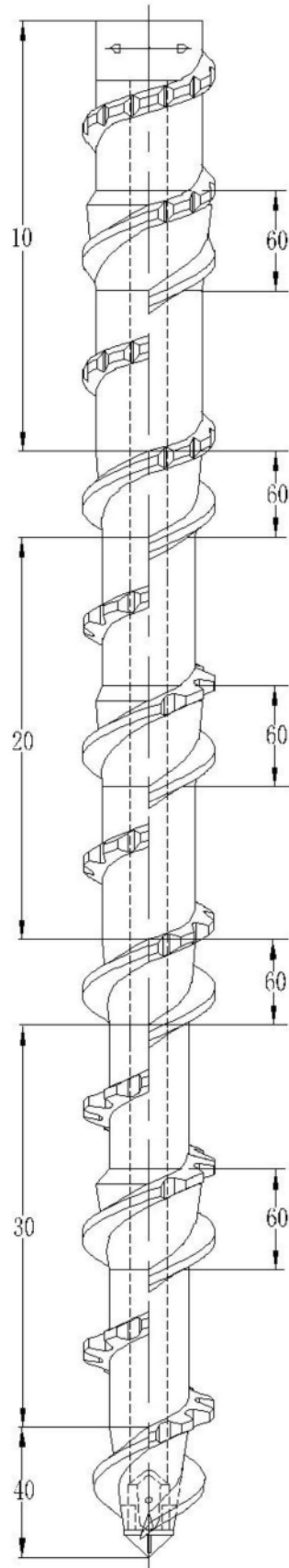


图14

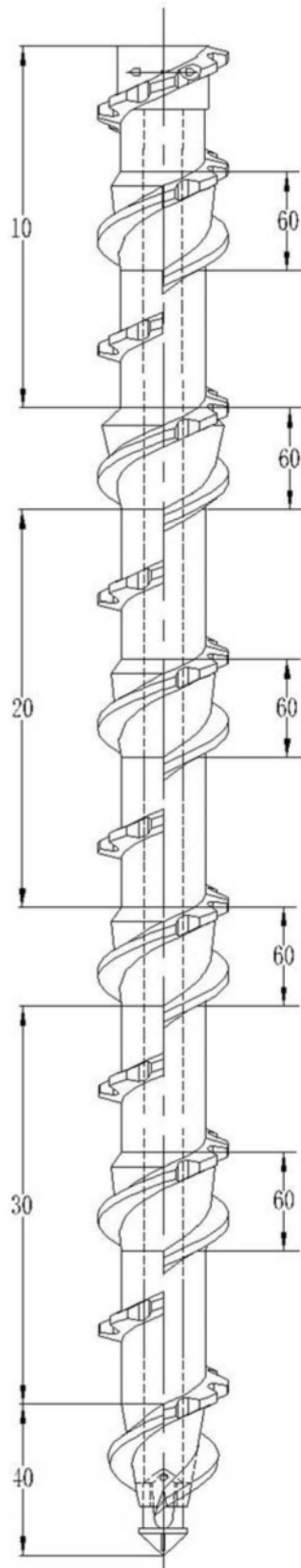


图15