



(12)发明专利

(10)授权公告号 CN 104863475 B

(45)授权公告日 2017.06.06

(21)申请号 201510300930.3

F24F 1/00(2011.01)

(22)申请日 2015.06.05

B01D 46/12(2006.01)

(65)同一申请的已公布的文献号

审查员 周淑祺

申请公布号 CN 104863475 A

(43)申请公布日 2015.08.26

(73)专利权人 南通兰天空气洁净门有限公司  
地址 226363 江苏省南通市通州区刘桥镇  
徐园村金桥12组

(72)发明人 丁平

(74)专利代理机构 北京驰纳智财知识产权代理  
事务所(普通合伙) 11367

代理人 蒋路帆

(51)Int.Cl.

E06B 7/00(2006.01)

E06B 7/28(2006.01)

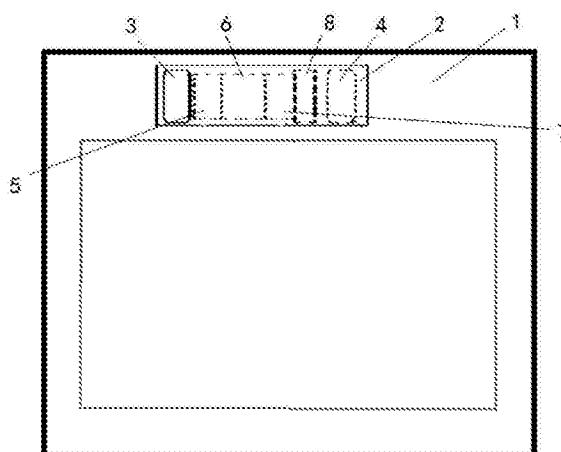
权利要求书2页 说明书5页 附图2页

(54)发明名称

一种空气洁净窗

(57)摘要

本发明公开了一种空气洁净窗,包括窗框1、风机、空气净化装置、以及安装在窗框上的玻璃,所述窗框1朝向室外的一侧设有至少一个进风口3,所述窗框1朝向室内的一侧设有至少一个出风口4,所述窗框1内部还设有通道,所述空气净化装置和风机8设置在通道2内,所述进风口3、出风口4与通道2相连通,所述空气净化装置包括粗滤层5、活性炭层6、高密度空气滤材层7,所述粗滤层5、活性炭层6、高密度空气滤材层7依次设置在进风口3和出风口4之间,所述粗滤层为粗滤纸,所述高密度空气滤材层采用HEPA过滤网。本发明能够有效解决现有的空气洁净窗净化效果不好,噪音大的问题。



1. 一种空气洁净窗,包括窗框(1)、风机、空气净化装置、以及安装在窗框上的玻璃,所述窗框(1)朝向室外的一侧设有至少一个进风口(3),所述窗框(1)朝向室内的一侧设有至少一个出风口(4),所述窗框(1)内部还设有通道,所述空气净化装置和风机(8)设置在通道(2)内,所述进风口(3)、出风口(4)与通道(2)相连通,所述空气净化装置包括粗滤层(5)、活性炭层(6)、高密度空气滤材层(7),所述粗滤层(5)、活性炭层(6)、高密度空气滤材层(7)依次设置在进风口(3)和出风口(4)之间;所述出风口(4)和进风口(3)中各自设置有格栅;所述进风口(3)、出风口(4)的边缘同时设有吸音柔性材料;所述通道(2)的内壁也设有吸音柔性材料;所述吸音柔性材料为聚酯纤维吸音板或波峰吸音海绵;其特征在于:所述粗滤层(5)为粗滤纸,所述粗滤纸为棉质纤维和竹炭纤维的复合层,其重量百分比:20-30%棉质纤维,70-80%竹炭纤维,或所述粗滤纸为多层竹炭纤维组成,所述单层竹炭纤维厚度为1-20 $\mu$ m;所述高密度空气滤材层(7)采用HEPA过滤网;所述高密度空气滤材层(7)还包括涂覆于其表面的薄荷香精、银离子抑菌剂、甲醛净化剂,所述薄荷香精、银离子抑菌剂、甲醛净化剂分别占高密度空气滤材层(7)总重量的5%,5%,10%;所述窗框(1)外侧或者内侧或者内、外侧同时设有突出于其他窗框部分的突出部(9),所述突出部(9)内部为水平设置的通道(2),所述进风口(3)与出风口(4)位于同样的高度,所述进风口(3)与出风口(4)中至少一个位于突出部(9)上,所述粗滤层(5)、活性炭层(6)、高密度空气滤材层(7)、负离子发生器(11)从窗框的外侧到内侧依次水平设置。

2. 如权利要求1所述的一种空气洁净窗,其特征在于:所述空气净化装置还包括设置于高密度空气滤材层(7)与出风口(4)之间的负离子发生器(11)。

3. 如权利要求1或2所述的一种空气洁净窗,其特征在于:所述进风口(3)位于出风口(4)的上方或者所述出风口(4)位于进风口(3)的上方。

4. 如权利要求1所述的一种空气洁净窗,其特征在于:所述风机(8)设置在空气净化装置和进风口(3)之间或者风机(8)设置在空气净化装置和出风口(4)之间。

5. 如权利要求1所述的一种空气洁净窗,其特征在于:所述窗框(1)包括上窗框,下窗框,左窗框、右窗框四个部分,所述下窗框朝向室外的一侧设有至少一个进风口(3),所述上窗框朝向室内的一侧设有至少一个出风口(4),所述通道(2)分为左通道、右通道,左通道连通进风口(3)再从下窗框内部穿过,再穿过左窗框、上窗框的内部后连通出风口(4),所述右通道内连通进风口(3)再从下窗框内部穿过,再穿过右窗框、上窗框的内部后连通出风口(4),所述下窗框设有一个进风口(3)或者设有分别对应左右通道的两个进风口(3),所述上窗框设有一个出风口(4)或者设有分别对应左右通道的两个出风口(4)。

6. 如权利要求1所述的一种空气洁净窗,其特征在于:所述通道(2)内设置有一个风机控制器,所述风机控制器通过控制线与风机(8)连接,所述空气洁净窗还包括与风机控制器匹配的遥控器,所述遥控器与风机控制器无线连接。

7. 如权利要求1或2所述的一种空气洁净窗,其特征在于:所述进风口(3)和出风口(4)的边缘同时设有吸音柔性材料,所述通道(2)的内壁设有吸音柔性材料。

8. 一种空气洁净窗,包括窗框(1)、风机、空气净化装置、以及安装在窗框上的玻璃,所述玻璃上设有空心的空气净化装置载体,所述空气净化装置载体朝向室外的一侧设有至少一个进风口(3),所述空气净化装置载体朝向室内的一侧设有至少一个出风口(4),所述空气净化装置和风机(8)设置在空气净化装置载体内,所述空气净化装置包括粗滤层(5)、活

性炭层(6)、高密度空气滤材层(7),所述粗滤层(5)、活性炭层(6)、高密度空气滤材层(7)依次设置在进风口(3)和出风口(4)之间;其特征在于:所述出风口(4)和进风口(3)中各自设置有格栅;所述进风口(3)、出风口(4)的边缘同时设有吸音柔性材料;通道(2)的内壁也设有吸音柔性材料;所述吸音柔性材料为聚酯纤维吸音板或波峰吸音海绵;所述粗滤层(5)为粗滤纸,所述粗滤纸为棉质纤维和竹炭纤维的复合层,其重量百分比:20-30%棉质纤维,70-80%竹炭纤维;所述高密度空气滤材层(7)采用HEPA过滤网;所述高密度空气滤材层(7)还包括涂覆于其表面的薄荷香精、银离子抑菌剂、甲醛净化剂,所述薄荷香精、银离子抑菌剂、甲醛净化剂分别占高密度空气滤材层7总重量的5%,5%,10%;所述窗框(1)外侧或者内侧或者内、外侧同时设有突出于其他窗框部分的突出部(9),所述突出部(9)内部为水平设置的通道(2),所述进风口(3)与出风口(4)位于同样的高度,所述进风口(3)与出风口(4)中至少一个位于突出部(9)上,所述粗滤层(5)、活性炭层(6)、高密度空气滤材层(7)、负离子发生器(11)从窗框的外侧到内侧依次水平设置。

## 一种空气洁净窗

### 技术领域

[0001] 本发明涉及一种空气净化装置,尤其涉及一种空气洁净窗。

### 背景技术

[0002] 人们在屋内,空气大多是通过门窗进入,空气中所含的污染物质不只是灰尘,而且还含有有毒物质,无法通过一般的网布、棉布过滤彻底。因此在门窗安装网布来过滤效果很差。空气净化器又称“空气清洁器”、空气清新机、净化器,是指能够吸附、分解或转化各种空气污染物。

[0003] 但是由于物价飞涨等因素,人们的居住空间越来越小,而空气净化器往往要占据一定的空间,并且空气净化器往往价格不菲。所以现有技术发明了空气净化窗,如申请号为201410687593.3的专利,一种窗式空气净化器,其特征在于其包括可窗式安装的壳体,所述净化机还设置有置于室内侧的面罩,所述净化机在室外侧具有一个出风口和一个进风口,在室内侧也具有一个出风口和一个进风口;所述壳体内设置有垂直置于壳体内的排风装置,所述排风装置为双向排风装置,以选择性地向室外侧出风口方向排风和向室内侧出风口方向排风;所述壳体内还设置有进风切换装置,所述进风切换装置用于选择性地阻止一个进风口进风,使另一个进风口所进之风作为出风口出风的风源;所述净化机在空气流动路径上设有空气过滤组件。但是该净化窗的空气净化效率不高,而且噪音大,使用不方便,人居环境差。

### 发明内容

[0004] 为了解决上述技术问题,本发明公开了一种空气洁净窗,包括窗框1、风机、空气净化装置、以及安装在窗框上的玻璃,所述窗框1朝向室外的一侧设有至少一个进风口3,所述窗框1朝向室内的一侧设有至少一个出风口4,所述窗框1内部还设有通道,所述空气净化装置和风机8设置在通道2内,所述进风口3、出风口4与通道2相连通,所述空气净化装置包括粗滤层5、活性炭层6、高密度空气滤材层7,所述粗滤层5、活性炭层6、高密度空气滤材层7依次设置在进风口3和出风口4之间,所述粗滤层为粗滤纸,所述高密度空气滤材层采用HEPA过滤网。

[0005] 优选地,所述空气净化装置还包括设置于高密度空气滤材层7与出风口4之间的负离子发生器。

[0006] 优选地,所述进风口3位于出风口4的上方或者所述出风口4位于进风口3的上方。

[0007] 进一步优选地,所述风机8设置在空气净化装置和进风口3之间或者风机8设置在空气净化装置和出风口4之间。

[0008] 更进一步地,所述窗框1包括上窗框,下窗框,左窗框、右窗框四个部分,所述下窗框朝向室外的一侧设有至少一个进风口3,所述上窗框朝向室内的一侧设有至少一个出风口4,所述通道2分为左通道、右通道,左通道连通进风口3再从下窗框内部穿过,再穿过左窗框、上窗框的内部后连通出风口4,所述右通道内连通进风口3再从下窗框内部穿过,再穿过

右窗框、上窗框的内部后连通出风口4,所述下窗框设有一个进风口3或者设有分别对应左右通道的两个进风口3,所述上窗框设有一个出风口4或者设有分别对应左右通道的两个出风口4。

[0009] 优选地,所述窗框1外侧或者内侧或者内、外侧同时设有突出于其他窗框部分的突出部9,所述突出部9内部为水平设置的通道2,所述进风口3与出风口4位于同样的高度,所述进风口3与出风口4中至少一个位于突出部9上,所述粗滤层5、活性炭层6、高密度空气滤材层7、负离子发生器11从窗框的外侧到内侧依次水平设置。

[0010] 进一步,所述通道2内设置有一个风机控制器,所述风机控制器通过控制线与风机8连接,所述空气洁净窗还包括与风机控制器匹配的遥控器,所述遥控器与风机控制器无线连接。

[0011] 更进一步,所述进风口3、出风口4的边缘同时设有吸音柔性材料,所述通道2的内壁设有吸音柔性材料。

[0012] 更为优选地,所述粗滤纸为多层竹炭纤维组成,所述单层竹炭纤维厚度为1-20 $\mu\text{m}$ 。

[0013] 非限制性地,所述活性炭层6为纳米活性炭,其颗粒度为5-100nm。

[0014] 优选地,一种空气洁净窗,包括窗框1、风机、空气净化装置、以及安装在窗框上的玻璃,所述玻璃上设有空心的空气净化装置载体,所述空气净化装置载体朝向室外的一侧设有至少一个进风口3,所述空气净化装置载体朝向室内的一侧设有至少一个出风口4,所述空气净化装置和风机8设置在空气净化装置载体内,所述空气净化装置包括粗滤层5、活性炭层6、高密度空气滤材层7,所述粗滤层5、活性炭层6、高密度空气滤材层7依次设置在进风口3、出风口4之间,所述粗滤层为粗滤纸,所述高密度空气滤材层采用HEPA过滤网。

[0015] 本发明的有益效果

[0016] 1、本发明提供了一种空气洁净窗。风机将室外的空气由位于窗框外侧的进风口吸入通道,空气再依次经过位于通道内的粗滤层、活性炭层、高密度空气滤材层后再从位于窗框内侧的出风口排出到室内,空气净化装置采用滤纸、活性炭和HEPA过滤网进行梯度过滤,粗滤层过滤粒径较大的颗粒物和空气中的水分;活性炭用来吸附有害气体、异味等;再经HEPA过滤网除去空气中的细小颗粒,通过多次过滤,达到洁净空气的目的。

[0017] 2、能够节约室内空间,通过粗滤层,活性炭层,高密度空气滤材层、负离子发生器的过滤以及处理使得空气质量极大的改善,负离子含量能达到50000个/ $\text{cm}^3$ 以上,非常清新干净。

[0018] 3、双通道的设置使得可以利用更大功率的风机,相应的净化装置尺寸也能增大,可以满足面积比较大的房屋净化空气需求。

[0019] 4、所述门体上设有突出于门体表面的突出部,通道设置于突出部内部,这样在保证空气净化装置占用空间的同时减小窗框的厚度,从而节约材料更美观,更经济实惠。

[0020] 5、所述通道内设置有风机控制器,风机控制器与遥控器无线连接,通过遥控可以及时方便的看控制空气洁净窗的工作,更方便快捷。

[0021] 6、在通道的内壁以及进风口出风口设置吸音材料,可以有效降低噪音,将工作时的噪音降到24分贝以下,人居环境非常舒适。

## 附图说明

[0022] 图1是空气洁净窗结构示意图；

[0023] 图2是空气洁净窗的结构示意图；

[0024] 图3是空气洁净窗侧视图。

[0025] 窗框—1、通道—2、进风口—3、出风口—4、粗滤层—5、活性炭层—6、高密度空气滤材层—7、风机—8、突出部—9，负离子发生器—11。

### 具体实施方式

[0026] 以下结合附图和实施例，对本发明进行进一步详细说明。应当理解，此处所描述的具体实施例仅用以解释本发明，并不用于限定本发明。

[0027] 实施例1

[0028] 如图1所示，一种空气洁净窗，包括窗框、风机、空气净化装置、以及安装在窗框上的玻璃，所述窗框包括上窗框，下窗框，左窗框、右窗框四个窗框，所述上窗框朝向室外的一侧设有至少一个进风口3，所述下窗框朝向室内的一侧设有至少一个出风口4，所述窗框内部还设有通道，所述空气净化装置和风机8设置在通道2内，所述进风口3、出风口4与通道2相连通，所述空气净化装置包括粗滤层5、活性炭层6、高密度空气滤材层7，所述粗滤层5、活性炭层6、高密度空气滤材层7依次设置在进风口3和出风口4之间，所述粗滤层为粗滤纸，所述高密度空气滤材层采用HEPA过滤网。

[0029] 所述窗框1为木头、钢、铝合金、塑料、钢塑、铝塑等材料中一种制成。

[0030] 所述风机8为鼓风机，优选地，风机为横流风机。所述进风口3位于出风口4的上方，所述风机8设置在空气净化装置与进风口3之间或者设置在空气净化装置与出风口4之间。

[0031] 风机8将室外的空气由位于窗框1外侧的进风口3吸入通道2，空气再从依次经过粗滤层5、活性炭层6、高密度空气滤材层7后经过净化后再从位于窗框1内侧的出风口4排出。

[0032] 所述粗滤层5为过滤纸，能过滤大颗粒颗粒物。优选地，所述粗滤纸为棉质纤维组成，所述棉质纤维为多层结构，每层厚度为1-3 $\mu\text{m}$ 。

[0033] 优选地，所述粗滤纸为多层竹炭纤维组成，所述单层竹炭纤维厚度为1-20 $\mu\text{m}$ 。

[0034] 优选地，所述活性炭层6为纳米活性炭，其颗粒度为5-100nm。该活性炭层能有效的吸收空气中含有的甲醛\二甲苯等有害物质。

[0035] 所述高密度空气滤材为HEPA过滤网。HEPA材料能过滤0.3微米以下颗粒，进一步保护了环境。

[0036] 优选地，所述空气净化装置还包括负离子发生器11，所述负离子发生器11位于高密度空气滤材层7与出风口4之间。

[0037] 本发明净化效果显著，同时能提供50000个/ $\text{cm}^3$ 的负离子含量，空气非常清新。

[0038] 实施例2

[0039] 一种空气洁净窗，包括窗框、风机、空气净化装置、以及安装在窗框上的玻璃，所述窗框包括上窗框，下窗框，左窗框、右窗框四个窗框，所述下窗框朝向室外的一侧设有至少一个进风口3，所述上窗框朝向室内的一侧设有至少一个出风口4，所述窗框内部还设有通道2，所述空气净化装置和风机8设置在通道2内，所述进风口3、出风口4与通道2相连通，所述通道连接进风口3、出风口4，所述空气净化装置包括粗滤层5、活性炭层6、高密度空气滤材层7，所述粗滤层5、活性炭层6、高密度空气滤材层7依次设置在进风口3和出风口4之间，

所述粗滤层为粗滤纸,所述高密度空气滤材层采用HEPA过滤网。所述风机8设置在空气净化装置与进风口3之间或者设置在空气净化装置与出风口4之间。

[0040] 所述通道2内设置有一个风机控制器,所述风机控制器通过控制线与风机8连接,所述空气洁净窗还包括与风机控制器匹配的遥控器,所述遥控器与风机控制器无线连接。非常方便的遥控控制风机8的开启和关闭。所述风机8控制器通过红外、WIFI、蓝牙等网络方式与遥控器连接。通过遥控可以及时方便的控制空气洁净窗的工作,更方便快捷。

[0041] 优选地,所述空气净化装置还包括负离子发生器11,所述负离子发生器11位于高密度空气滤材层7与出风口4之间。

[0042] 进一步的,出风口4和进风口3中各自设置有格栅。

[0043] 所述进风口3、出风口4的边缘同时设有吸音柔性材料,所述通道2的内壁设有吸音柔性材料。所述吸音柔性材料优选为聚酯纤维吸音板或者波峰吸音海绵。通过设置吸音柔性材料,能大幅度的减小噪声吗,使得工作时噪音减小到24分贝以下,十分舒适。

[0044] 所述粗滤纸为棉质纤维和竹炭纤维的复合层,其重量百分比:20-30%棉质纤维,70-80%竹炭纤维。

[0045] 所述高密度空气滤材层7还包括涂覆于其表面的薄荷香精、银离子抑菌剂、甲醛净化剂,所述薄荷香精、银离子抑菌剂、甲醛净化剂分别占高密度空气滤材层7总重量的5%,5%,10%。通常的空气净化器杀菌效果不明显,本发明在清除大气中灰尘、颗粒物、异味的同时你能很好的杀灭细菌,微生物,并给空气增加一点香味,使人居住时更加舒适。

[0046] 风机8将室外的空气经位于空气洁净窗外侧的进风口3吸入通道,空气从进风口3进入后再依次经过粗滤层5、活性炭层6、高密度空气滤材层7、负离子发生器11经过净化后再从位于空气洁净窗内侧的出风口4排出。

[0047] 实施例3

[0048] 如图2所示,一种空气洁净窗,包括窗框、风机、空气净化装置、以及安装在窗框上的玻璃,所述窗框包括上窗框,下窗框,左窗框、右窗框四个部分,所述下窗框朝向室外的一侧设有至少一个进风口3,所述上窗框朝向室内的一侧设有至少一个出风口4,所述窗框内部还设有通道,所述通道分为左通道、右通道,左通道连通进风口3再从下窗框内部穿过,再穿过左窗框、上窗框的内部后连通出风口4,所述右通道内连通进风口3再从下窗框内部穿过,再穿过右窗框、上窗框的内部后连通出风口4,所述下窗框设有一个进风口3或者设有分别对应左右通道的两个进风口3,所述上窗框设有一个出风口4或者设有分别对应左右通道的两个出风口4。所述空气净化装置和风机8设置在左通道和右通道内,所述空气净化装置包括粗滤层5、活性炭层6、高密度空气滤材层7,所述粗滤层5、活性炭层6、高密度空气滤材层7依次设置在进风口3和出风口4之间,所述粗滤层为粗滤纸,所述高密度空气滤材层采用HEPA过滤网。

[0049] 进风口3位于下窗框,出风口4位于上窗框的空气洁净窗的结构与上述结构类似。

[0050] 本实施例的空气净化装置最大限度的利用窗框部分做大空气净化装置所需的空空间,从而可以设置更大功率的风机,用更多的空气净化材料,设置两套对称的净化系统保证了空气从进风口到出风口的路径不会太长,保证效率的同时满足房屋面积比较大尤其在30平方米以上的房屋净化空气需要,同时由于除了进风口和出风口其它部件设置在窗框内部不可见还保证了美观。

[0051] 实施例4

[0052] 一种空气洁净窗,包括窗框1、风机、空气净化装置、以及安装在窗框上的玻璃,所述窗框1朝向室外的一侧设有至少一个进风口3,所述窗框1朝向室内的一侧设有至少一个出风口4,所述窗框内部还设有通道2,所述空气净化装置和风机8设置在通道2内,所述进风口3、出风口4与通道2相连通,所述通道连接进风口3、出风口4,所述空气净化装置包括粗滤层5、活性炭层6、高密度空气滤材层7,所述粗滤层5、活性炭层6、高密度空气滤材层7依次设置在进风口3和出风口4之间,所述粗滤层为粗滤纸,所述高密度空气滤材层采用HEPA过滤网。

[0053] 如图3所示,所述窗框1外侧或者内侧或者内、外侧同时设有突出于其他窗框部分的突出部9,所述突出部9内部为水平设置的通道2,所述进风口3与出风口4中至少一个位于突出部9上,所述进风口3与出风口4位于同样的高度,所述通道2在窗框1厚度方向上的长度大于窗框1除了突出部9以外其他部分的厚度,所述粗滤层5、活性炭层6、高密度空气滤材层7、负离子发生器11从窗框的外侧到内侧依次水平设置。在所述门板1上一侧设置突出部9,从而减小了门板1的整体厚度,更美观和节省材料。所述粗滤层5、活性炭层6、高密度空气滤材层7、负离子发生器11从窗框的外侧到内侧依次水平设置。风机将窗框11外侧的空气由进风口3吸入后经过所述水平方向的粗滤层5、活性炭层6、高密度空气滤材层7、负离子发生器11过滤后由窗框1内侧的出风口4排出。

[0054] 突出部可以使得窗框不需要做的很厚,节省了材料,保证了美观。

[0055] 实施例5

[0056] 一种空气洁净窗,包括窗框1、风机、空气净化装置、以及安装在窗框上的玻璃,所述玻璃上设有空心的空气净化装置载体,所述空气净化装置载体朝向室外的一侧设有至少一个进风口3,所述空气净化装置载体朝向室内的一侧设有至少一个出风口4,所述空气净化装置和风机8设置在空气净化装置载体内,所述空气净化装置包括粗滤层5、活性炭层6、高密度空气滤材层7,所述粗滤层5、活性炭层6、高密度空气滤材层7依次设置在进风口3和出风口4之间,所述粗滤层为粗滤纸,所述高密度空气滤材层采用HEPA过滤网。

[0057] 空气净化装置载体为铝、铝合金、木头、塑料等材料中的一种。

[0058] 所述载体从空气洁净窗的内侧看过去是圆形或者矩形或者带有倒角的矩形。

[0059] 上述说明示出并描述了本发明的优选实施例,如前所述,应当理解本发明并非局限于本文所披露的形式,不应看作是对其他实施例的排除,而可用于各种其他组合、修改和环境,并能够在本文所述发明构想范围内,通过上述教导或相关领域的技术或知识进行改动。而本领域人员所进行的改动和变化不脱离本发明的精神和范围,则都应在本发明所附权利要求的保护范围内。



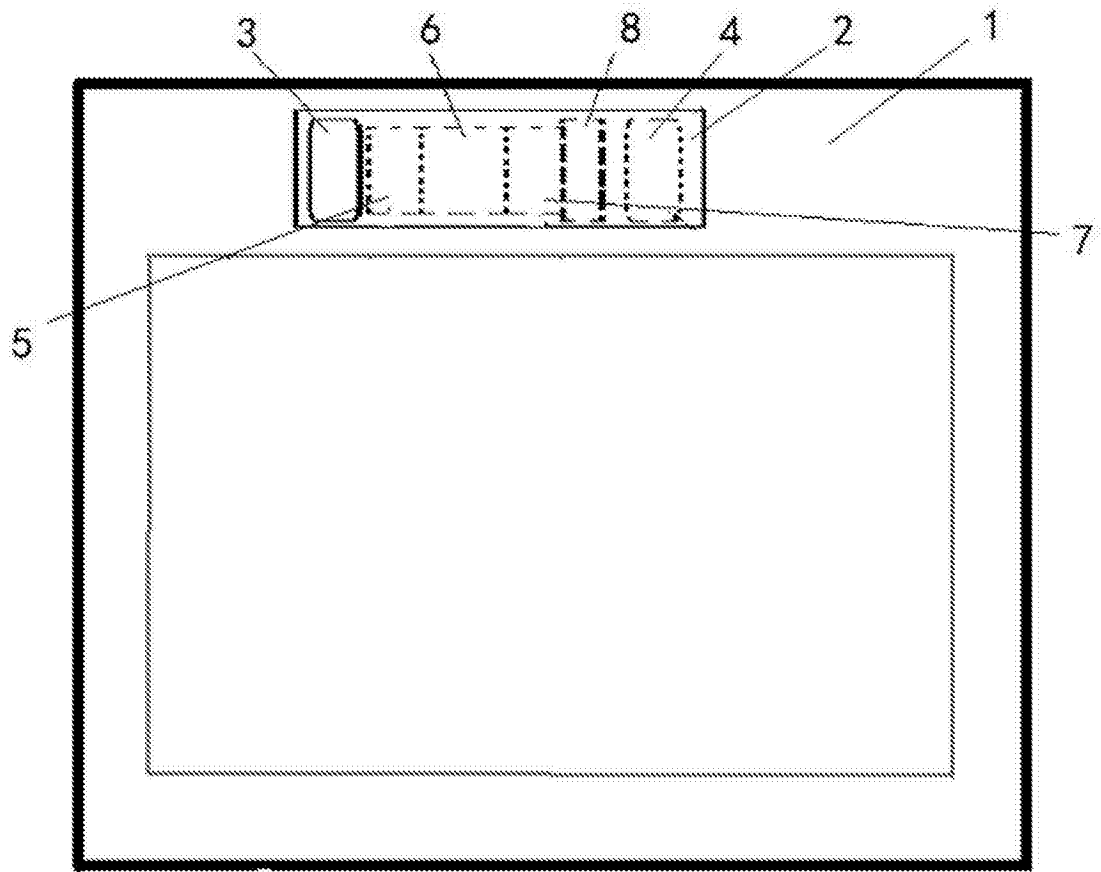


图1

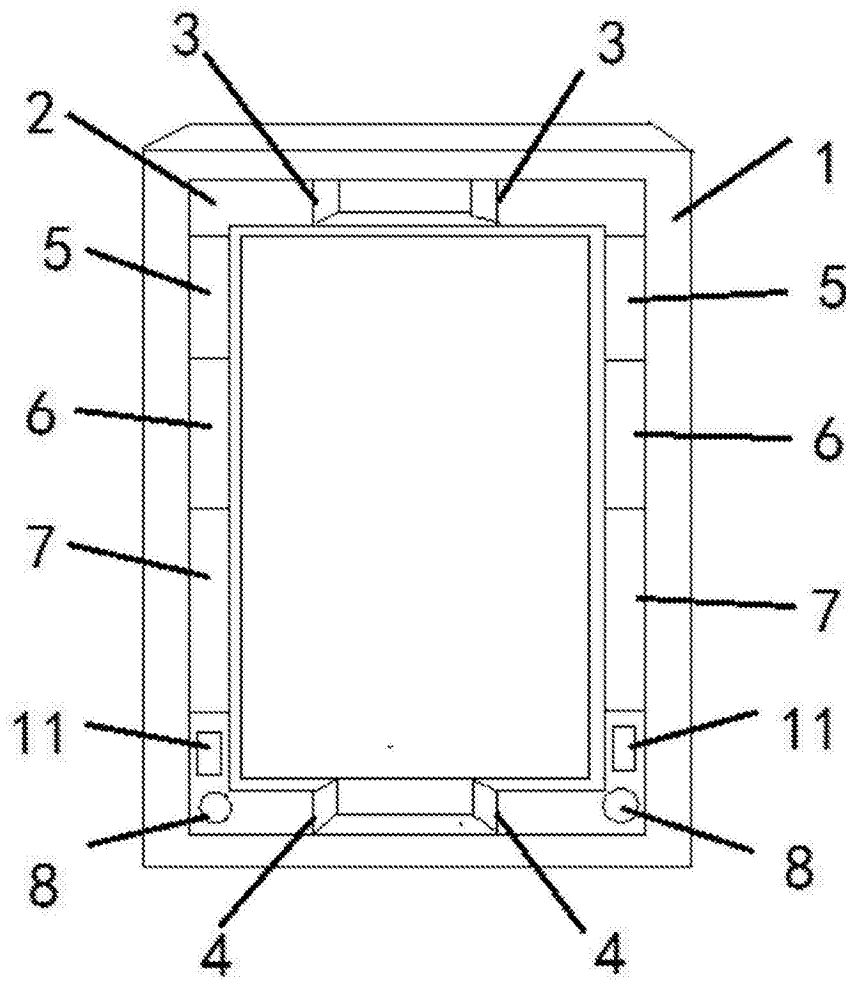


图2

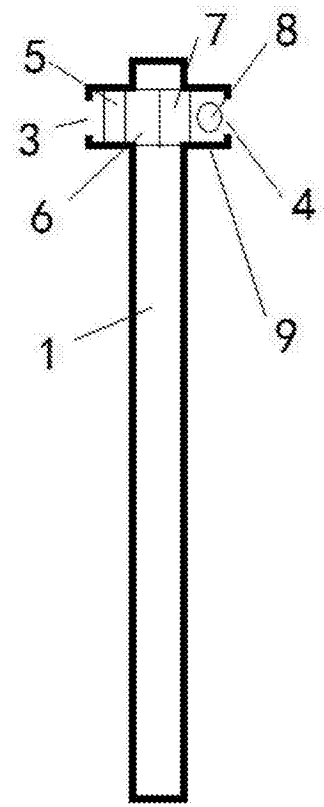


图3