



(19)中華民國智慧財產局

(12)發明說明書公開本

(11)公開編號：TW 201201778 A1

(43)公開日：中華民國 101 (2012) 年 01 月 16 日

(21)申請案號：100119751

(22)申請日：中華民國 100 (2011) 年 06 月 07 日

(51)Int. Cl. : A61F13/49 (2006.01)

A61F13/00 (2006.01)

(30)優先權：2010/06/08 日本

2010-131412

(71)申請人：利衛多股份有限公司 (日本) LIVEDO CORPORATION (JP)

日本

(72)發明人：三宅浩史 MIYAKE, HIROFUMI (JP) ; 大川幸 OKAWA, MIYUKI (JP) ; 立川亞希子 TATSUKAWA, AKIKO (JP)

(74)代理人：洪澄文

申請實體審查：無 申請專利範圍項數：11 項 圖式數：6 共 33 頁

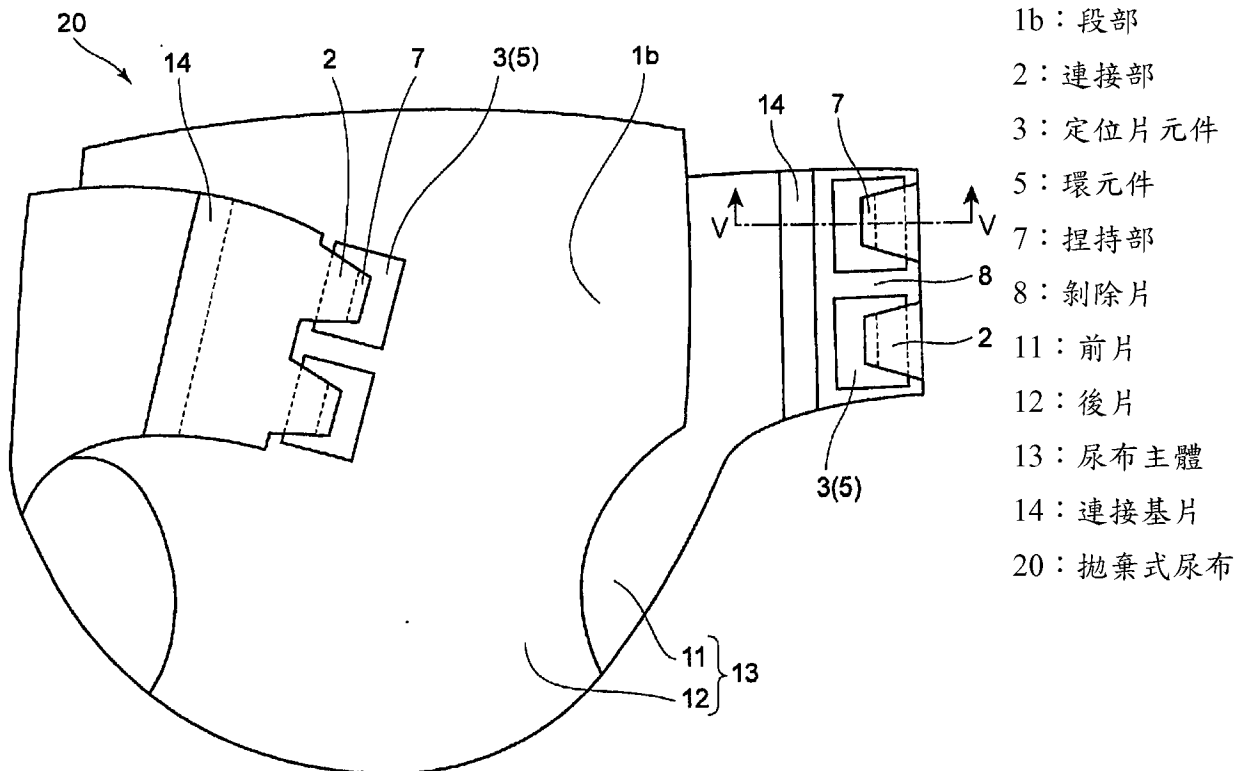
(54)名稱

穿著物品

WEARING ARTICLE

(57)摘要

一種穿著物品，包括一主要單元具有一連接部，以及一定位片元件具有一表面及一另一表面，其中定位片元件之一表面以可脫離的方式連結至連接部，以及定位片元件之另一表面包括一固定裝置，當穿著物品被穿戴時，固定裝置固定至主要單元。





(19)中華民國智慧財產局

(12)發明說明書公開本

(11)公開編號：TW 201201778 A1

(43)公開日：中華民國 101 (2012) 年 01 月 16 日

(21)申請案號：100119751

(22)申請日：中華民國 100 (2011) 年 06 月 07 日

(51)Int. Cl. : A61F13/49 (2006.01)

A61F13/00 (2006.01)

(30)優先權：2010/06/08 日本

2010-131412

(71)申請人：利衛多股份有限公司 (日本) LIVEDO CORPORATION (JP)

日本

(72)發明人：三宅浩史 MIYAKE, HIROFUMI (JP) ; 大川幸 OKAWA, MIYUKI (JP) ; 立川亞希子 TATSUKAWA, AKIKO (JP)

(74)代理人：洪澄文

申請實體審查：無 申請專利範圍項數：11 項 圖式數：6 共 33 頁

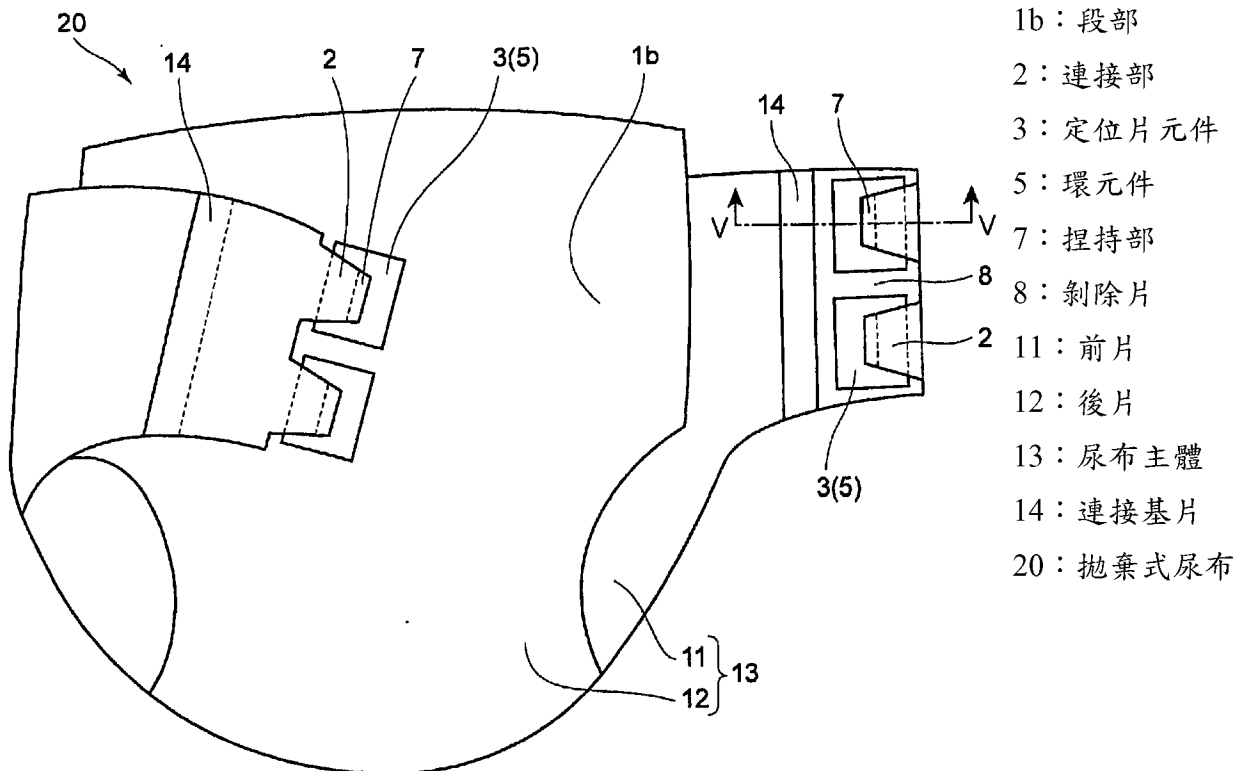
(54)名稱

穿著物品

WEARING ARTICLE

(57)摘要

一種穿著物品，包括一主要單元具有一連接部，以及一定位片元件具有一表面及一另一表面，其中定位片元件之一表面以可脫離的方式連結至連接部，以及定位片元件之另一表面包括一固定裝置，當穿著物品被穿戴時，固定裝置固定至主要單元。



六、發明說明：

【發明所屬之技術領域】

本發明係有關於一種穿著物品，其可以被穿戴以符合穿戴者的身型(如尺寸、外型等等)，且可以重覆地穿上和脫下，本發明更有關於一種穿著物品，包括穿戴於人體上半身的衣物如外套(jacket)和矯正物品(postural-corrective wear)；穿戴於人體下半身的衣物如褲子(trousers)、裙子(skirt)、拋棄式尿布(disposable diaper)、拋棄式長褲(disposable pants)、尿布套(diaper cover)；手套(gloves)；帽子(cap)；傷處保護物品(affected part protector)；及類似物等。

【先前技術】

穿著物品如拋棄式尿布、尿布套、矯正物品及傷處保護物品等通常使用於穿戴者以符合穿戴者的身型(如尺寸、外型等等)且可以重覆地穿上和脫下，舉例來說，護理用的拋棄式尿布是被以輔助墊(auxiliary pad)(失禁墊(incontinence pad))設置於其中的方式來使用，則拋棄式尿布即可穿戴一段時間(如半天至3天)之後更換新的輔助墊。

一般來說，拋棄式尿布提供有扣環式連接結構(hook-and-loop fastener)，其中，扣環式連接結構的勾扣元件(hook member)和環元件(loop member)可重覆地彼此連結和脫離連結，在此類拋棄式尿布中，為了使拋棄式

尿布可以重覆地穿上和脫下，需應用到此扣環式連接結構。舉例來說，在專利文獻 1 揭示一種拋棄式尿布，其中連接帶 (fastening tape) 具有一公構件 (male component)(勾扣元件)可反折到一頂片 (top sheet) 上，使得公構件面對著頂片，而折疊的連接帶之一部份被推壓 (pressed) 於公構件所在的位置，藉此，公構件可以暫時地與頂片 (環元件) 連結。專利文獻 2 亦揭示一種用於拋棄式尿布的連接帶 (fastening tape) 包括一基本片 (base sheet) 在一末端被反折以及一公構件 (勾扣元件) 提供在被折疊之末端處，其中，基本片包括不織布 (nonwoven fabric)(環元件) 適於與公構件連接。通常在此類提供有扣環式連接結構之拋棄式尿布中，環元件是提供於拋棄式尿布之前部之外表面上，或者前部之外表面上是由不織布所構成以作為環元件之功能，具有環元件之連接帶連接至拋棄式尿布之後部之側端，則拋棄式尿布可藉由將勾扣元件定位於具有較寬區域之環元件上而被穿戴以配合穿戴者之身型。

專利文獻 1：日本專利公開號第 2001-87308 號

專利文獻 2：日本專利公開號第 2002-45214 號

【發明內容】

然而，在習知之提供有扣環式連接結構的拋棄式尿布中，即使當護理人員將拋棄式尿布準確地定位勾扣元件而穿戴在穿戴者身上以配合穿戴者的身型時，在勾扣元件脫離連結之後要重新穿戴拋棄式尿布時，仍需再次決定勾扣

元件的適當位置。

本發明基於上述缺失而被達成，本發明之一目的係提供一種穿著物品，可以輕易地以適當之穿著狀態而穿戴以配合穿戴者的身型，即使當此穿著物品被再次穿戴時，適當之穿著狀態已被決定。

依據本發明之穿著物品可解決上述問題，其包括一主要單元，具有一連接部；以及一定位片元件，具有一表面及一另一表面，其中，定位片元件之一表面以可脫離的方式連結至連接部，以及定位片元件之另一表面包括一固定裝置，當穿著物品被穿戴時，固定裝置固定至主要單元。在本發明中，當穿著物品首次穿戴時，定位片元件被適當的定位以配合穿著者的身型而固定於主要單元，之後，當定位片元件和連接部脫離連結以脫下（移除）穿著物品時，定位片元件仍維持固定於主要單元上，藉此，當欲再次穿戴穿著物品時，連接部可和定位片元件再次連結，因而可輕易地重現初始之合適穿著狀態。

在依據本發明之穿著物品中，更好的是，在定位片元件的一表面上提供有環元件，而在連接部提供有勾扣元件，或者是，在定位片元件的一表面上提供有勾扣元件，而在連接部提供有環元件。藉此，定位片之一表面可藉由扣環連接結構之勾扣元件和環元件而和連接部彼此連結，也因此，即使當連接部和定位片元件重覆多次地連結和脫離連結時，其間的連結力仍可以輕易地被保持。

在依據本發明之穿著物品中，更好的是，固定裝置為

一黏著層，當適於固定至主要單元之固定裝置為黏著層時，定位片元件可以輕易地固定至主要單元。

在依據本發明之穿著物品中，更好的是，主要單元具有捏持部連接至連接部，當捏持部被捏(拿)持時，連接部可輕易地和定位片元件連結和脫離連結。

在依據本發明之穿著物品中，更好的是，提供有複數個連接部及/或複數個定位片元件，因此，穿著物品可藉由連接部和定位片元件以多重連接點之確保連結而被穿戴，以高吻合度(fittability)配合穿戴者的身型。連接部和定位片元件的數量可以相同或彼此不同。舉例來說，複數個定位片元件可連結至一個連接部，或者，複數個連接部可連結至一個定位片元件。

在依據本發明之穿著物品中，更好的是，定位片元件的一區域是大於連接部的一區域。藉此，可輕易地避免當穿著物品被脫下而需再次穿戴時，且連接部連結至定位片元件上時，連接部會偏離(place off)於定位片元件而只有部分連結於定位片元件上。此係因為具有較小區域之連接部可輕易地放置於具有較大區域之定位片元件上的緣故。

在依據本發明之穿著物品中，更好的是，一個用以指示連接部可以可脫離方式連結之位置的標記是被提供於定位片元件之一表面上。藉此，當在穿著物品被脫下之後而將連接部連結至定位片元件以再次穿戴時，穿戴者可以利用標記作為描準目標而將連接部放置於定位片元件上。據此，可避免連接部會偏離於定位片元件而只有部分連結於

定位片元件上。

依據本發明之穿著物品可應用於一拋棄式尿布，更者，同樣可應用於一尿布套、一矯正物品及一傷處保護物品。

依據本發明之穿著物品，當定位片元件一旦被適當地定位以配合穿戴者的身型後，即使在脫下之後欲再次穿戴穿著物品時，此穿著物品可輕易地以合適穿著狀態被穿戴而配合穿戴者的身型。

為使本發明之上述目的、特徵和優點能更明顯易懂，下文特舉較佳實施例並配合所附圖式做詳細說明，然其僅用以例示說明而已，並非用以限定本發明的範圍。

本發明具體之實施例揭示之形態內容將配合圖示加以詳細說明。

【實施方式】

本發明之穿著物品是適用於人體且更好的是應用於穿著物品被使用在需符合穿戴者之身型(如尺寸、外型等等)且可以重覆地穿上和脫下的情況。舉例來說，此穿著物品包括穿戴於人體上半身的衣物如外套(jacket)和矯正物品(postural-corrective wear)；穿戴於人體下半身的衣物如褲子(trousers)、裙子(skirt)和尿布套(diaper cover)；手套(gloves)；帽子(cap)；及類似物。此穿著物品同樣可應用於拋棄式物品(disposable article)如拋棄式尿布(disposable diaper)、拋棄式長褲(disposable

pants)和傷處保護物品(affected part protector)。

本發明之穿著物品包括一主要單元(main unit)和一定位片元件(positioning sheet member)，穿著物品可以利用將穿著物品之主要單元連接至穿戴者身體的一部分而被穿戴，以將穿著物品之一部分與穿戴物品之另一部分重疊，並將穿著物品之一部分與具有定位片元件之穿著物品之另一部分連結。

請參見第 1 至 3 圖，說明本發明之穿著物品。然而，本發明之穿著物品並非限定於如圖所示之實施例中。第 1 圖顯示穿著物品被穿戴之前的狀態下穿著物品的剖面圖，第 2 圖顯示穿著物品被穿戴之後的狀態下穿著物品的剖面圖，第 3 圖顯示穿著物品被穿戴後且被脫下之後的狀態下穿著物品的剖面圖。

如第 1 圖所示，本發明之穿著物品(wearing article)10 包括一主要單元(main unit)1 包括一段部(part)1a 和一段部(part)1b，具有一連接部(fastening part)2 提供於段部 1a，以及一定位片元件(positioning sheet member)3 具有一表面和另一表面，其中，定位片元件 3 的一表面是以可脫離的方式與連接部 2 連結，而定位片元件 3 的另一表面提供有固定裝置(fixing means)4，當穿著物品 10 被穿戴時，固定裝置 4 可以固定至主要單元 1 的段部 1b。

主要單元 1 可以由一個元件或是可以由複數個元件所構成，舉例來說，複數個元件可彼此連接以形成主要單元

1。

主要單元 1 具有連接部 2，且定位片元件 3 是以可脫離的方式連結至連接部 2，在本發明中，連接部 2 是指主要單元 1 上定位片元件 3 以可脫離的方式連結的區域。

舉例來說，如第 1 圖所示之穿著物品 10 中，扣環是連接結構(hook-and-loop fastener)係被使用作為具有定位片元件 3 以可脫離的方式連結至連接部 2 之元件，因此，在第 1 圖中，連接部 2 提供有勾扣元件(hook member)6 而定位片元件 3 提供有環元件(loop member)5，在穿著物品 10 被穿戴前，勾扣元件 6 和環元件 5 連接。

在本發明中，定位片元件 3 為薄片形(sheet-shaped)且包括可以以可脫離的方式連結至連接部 2 之元件以及固定裝置 4 以固定至主要單元 1 的段部 1b。舉例來說，如第 1 圖所示之實施例中，環元件 5 是對應於可以以可脫離的方式連結至連接部 2 之元件，在固定裝置 4 可固定至主要單元 1 的段部 1b 的情況下，舉例來說，可以使用一黏著層(adhesive layer)。在本發明中，元件包括環元件 5 和黏著層都可以視為定位片元件 3。

舉例來說，當可以以可脫離的方式連結至連接部 2 之元件或固定裝置 4 二者之一被當作環元件之功能時，不織布可被用作為環元件。更進一步，舉例來說，當連接部 2 被當作環元件之功能時，不織布可用於主要單元 1 的段部 1b。再更進一步，連接部 2 可提供有勾扣元件，舉例來說，在此例中，不織布提供有固定裝置 4 之黏著層或類似物即

可被當作定位片元件 3 而使用。在此例中，定位片元件 3 是固定於主要單元 1 的段部 1b，其表面提供有固定裝置 4，而定位片元件 3 的另一相對表面則作為環元件之功能，而與連接部 2 的勾扣元件連接。更進一步，連接部 2 和主要單元 1 的段部 1b 二者可均提供有勾扣元件，在此例中，不織布本身被用作為定位片元件 3。

本發明之穿著物品 10 可藉由將主要單元 1 的二段部彼此連結而被穿戴，也就是段部 1a 和段部 1b。之後，穿著物品 10 可藉由將段部 1a 和段部 1b 脫離連結而從穿戴者身上脫下，如第 1 至 3 圖所示，以下將說明定位片元件 3 的每一個狀態的操作。穿著物品 10 在段部 1a 和段部 1b 連結之前的狀態時，也就是未穿戴狀態時，定位片元件 3 是和連接部 2 連結，也就是主要單元 1 的段部 1a，此時，定位片元件 3 尚未與主要單元 1 的段部 1b 連結。為了將主要單元 1 的段部 1a 和段部 1b 連結，在定位片元件 3 持續和連接部 2 連結時，定位片元件 3 朝段部 1b 移動，之後，定位片元件 3 以固定裝置 4 而固定於段部 1b。在穿著物品 10 被穿戴的期間，定位片元件 3 是處於定位於段部 1b 的狀態，如第 2 圖所示。之後，穿著物品 10 可藉由將連接部 2 自定位片元件 3 脫離連結而被脫下，基於此，定位片元件 3 將持續固定於段部 1b，如第 3 圖所示。當定位片元件 3 以此方式持續地固定於段部 1b 時，穿戴者可以以瞄準定位片元件 3 的方式將連接部 2 重新與定位片元件 3 連結而再次穿戴穿著物品 10，藉此，可輕易地重現初始之合適穿著

狀態。

在本發明中，連接部 2 可提供於主要單元 1 的段部 1a 和段部 1b 之中其中一者，當穿著物品 10 被穿戴時其係彼此重疊且連結的。更特別的是，於穿著物品 10 被穿戴時段部 1a 和段部 1b 彼此重疊的期間，連接部 2 更好的是自穿戴者提供一更遠(更外側)的定位，如此一來，對穿戴者來說，在收緊穿著物品 10 以配合穿戴者的身型時可以更容易的決定要固定定位片元件 3 的位置。因此，主要單元 1 的連接部 2 更好的是設置於一內表面上，也就是穿戴者側的表面上。

在本發明中，更好的是，在定位片元件 3 的一表面上提供有環元件 5，而在連接部 2 提供有勾扣元件 6，或者是，雖然在圖上未顯示，亦可以在定位片元件 3 的一表面上提供有勾扣元件，而在連接部 2 提供有環元件。藉此，定位片元件 3 和連接部 2 可以以勾扣元件和環元件而彼此連接。因此，如上所述，更好的是使用扣環連接結構作為具有定位片元件 3 以可脫離的方式連結至連接部 2 之元件，當連接部 2 和定位片元件 3 以扣環連接結構而彼此連結時，連結力可以輕易地被保持，即使當連接部 2 和定位片元件 3 重覆多次地連結和脫離連結時。

不過，具有定位片元件 3 以可脫離的方式連結至連接部 2 之元件並不限定於扣環連接結構，任何可脫離之連結裝置如使用舉例來說臨時膠帶(temporal adhesive tape)、可連接和脫離連接之膠帶和類似物等之低黏性黏著

物 (adhesive of low-tackiness) 均可以被使用，沒有限制。當此類黏著物被使用時，具黏著物的層，也就是黏著層 (adhesive layer)，係形成於至少連接部 2 和定位片元件 3 之中其中一者，在本例中，為了使連接部 2 和定位片元件 3 形成為可以彼此脫離連結的，因此，在沒有提供黏著層之另一者，更好的是提供有塑膠層或由塑膠層所構成。

習知之勾扣元件 (公構件) 其為許多勾扣設至於一平板 (platform) 上以及習知之環元件 (母構件) 其為許多環設至於一平板 (platform) 上可分別作為勾扣元件 6 和環元件 5 而被使用。作為勾扣元件和環元件的平板，其材質並沒有特別的限制，可視穿著物品的型式 (type)、目的 (subject) 等等而適當地選擇，舉例來說，在穿著物品為拋棄式尿布的例子中，各種不織布、合成樹脂 (synthetic resin) 如聚烯烴 (polyolefin) 或類似物均可使用作為平板之材質，且其中以穿著物品被穿戴時減低悶濕感 (humidity) 的觀點下，更好的是使用不織布或具有許多孔洞 (pores) 之合成樹脂層。具有勾扣元件 6 或環元件之連接部 2 更好的是舉例來說藉由熱熔膠 (hot-melt adhesive) 或熱封 (heat sealing) 而將勾扣元件或環元件連接至主要單元 1 的連接部 2 之一部分或全部而製作。

主要單元 1 更好的是提供有捏持部 (pinching part) 連接至連接部 2，因此，更好的是，連接部 2 是提供為連接部 2 的邊緣的至少一部分是位於主要單元 1 的向內的邊緣，藉此，在主要單元 1 的邊緣和連接部 2 之間形成捏持

部，當捏持部被提供以連接至連接部 2 時，藉由捏持部的捏持使得連接部 2 之連接至和脫離連接自定位片元件 3 的操作能輕易地發生。舉例來說，以下將配合第 4 圖以元件符號 7 所標示之部分來說明，也就是指捏持部。連接部 2 和捏持部的材質並沒有特別的限制，可視穿著物品的型式 (type)、目的 (subject) 等等而適當地選擇，舉例來說，在穿著物品為拋棄式尿布的例子中，各種不織布、合成樹脂 (synthetic resin) 如聚烯烴 (polyolefin) 或類似物均可使用作為連接部 2 和捏持部之材質，且其中以穿著物品被穿戴時減低悶濕感 (humidity) 的觀點下，更好的是使用不織布或具有許多孔洞 (pores) 之合成樹脂層。

定位片元件 3 提供有以可脫離的方式連接至連接部 2 之元件於其一表面上，其對應於第 1 圖中之實施例之環元件 5，以及具有使定位片元件 3 固定於主要單元 1 之段部 1b 的固定裝置 4 於另一表面上，當具有使定位片元件 3 固定至主要單元 1 之固定裝置 4 時，可使用第 1 圖實施例所示之一黏著層，當固定裝置 4 為此類之黏著層時，定位片元件 3 可輕易地且可被確保固定至主要單元 1。固定裝置 4 沒有特別的限制，只要其可以藉由簡單的操作如按壓而固定即可，固定裝置 4 並不需要為可脫離的。然而，提供於主要單元 1 之勾扣元件或環元件亦可以作為固定裝置 4，舉例來說，固定裝置 4 並不限定於上述之黏著層，勾扣元件、環元件和其他習知之固定裝置皆可被使用。在固定裝置 4 為黏著層的例子中，更好的是，在第 1 圖中未顯示之

剝除片 (release sheet) 或類似物可以被提供以覆蓋固定裝置 (黏著層) 4 藉以在使用前保護黏著層 4。

定位片元件 3 的一個區域更好的是大於連接部 2 的一個區域，藉此，當穿著物品 10 被脫下之後，需將連接部 2 連結至固定於主要單元 1 之段部 1b 的定位片元件 3 以再次穿戴時，連接部 2 的一較小區域是放置於定位片元件 3 的一較大區域上，藉此，可輕易地避免當連接部 2 放置於定位片元件 3 上時，連接部 2 會偏離 (place off) 而只有部分連結於定位片元件 3。

更好的是，一個用以指示連接部 2 可以可脫離方式連接之位置的標記 (marking) 是提供於定位片元件 3 的一個表面上，也就是可以可脫離方式連接至連接部 2 的表面，藉此，在穿著物品 10 被脫下之後而將連接部 2 連結至定位片元件 3 以再次穿戴時，穿戴者可以利用標記作為瞄準目標而將連接部 2 放置於定位片元件 3。據此，可避免連接部 2 會偏離於定位片元件 3 而只有部分連結於定位片元件 3。提供用以指示連接部以可脫離方式連接之位置的標記的方法並沒有特別的限制，標記可藉由印刷或縫繡於定位片元件 3 上。

更好的是，提供有複數個連接部及 / 或提供有複數個定位片元件。藉此，穿戴者可以依多個連接點藉由連結連接部 2 和定位片元件 3 而穿戴穿著物品 10，以高吻合度 (fittability) 配合穿戴者的身型。連接部 2 和定位片元件 3 的數量可以是相同的或彼此不同的。舉例來說，複數個

定位片元件 3 可連結到一個連接部 2，或者，複數個連接部 2 可連結到一個定位片元件 3。

本發明之穿著物品是適於應用於穿著物品被使用在需符合穿戴者之身型(如尺寸、外型等等)且可以重覆地穿上和脫下的情況。更特別的是，本發明之穿著物品是應用於拋棄式尿布、尿布套、矯正物品或傷處保護物品。

在一個拋棄式尿布的例子中，本發明之穿著物品之一個較佳實施例，以下將配合第 4 和 5 圖來做說明。第 4 圖顯示拋棄式尿布之一實施例之示意圖，其係為本發明之穿著物品之一例，第 5 圖顯示第 4 圖所示之拋棄式尿布沿剖面線 V-V 之剖面圖。

在第 4 和 5 圖中，拋棄式尿布(disposable diaper)20 包括一尿布主體(diaper main body)13 由一滲水前片(liquid-permeable top sheet)11 和一防水後片(liquid-impermeable back sheet)12 之薄片製品所構成，以及一連接基片(fastening base sheet)14 適用於當尿布主體 13 穿戴於穿戴者時。在此，尿布主體 13 對應於主要單元 1 之段部 1b，而連接基片 14 對應於主要單元 1 之段部 1a。尿布主體 13 具有一前部(front part)、一後部(back part)以及一胯部(crotch part)位於前部和後部之間，以及一吸水芯部(absorbent core)，在圖上未顯示，舉例來說可插置於前片 11 和後片 12 之間。連接基片 14 設置於前片 11 和後片 12 之間，以從尿布主體 13 之後部之側端延伸出。關於前部、後部和胯部的名稱，當拋棄式尿布於穿戴狀態

時，置於穿戴者腹部(abdomen)的部份稱作為前部，置於穿戴者臀部(buttock)的部份稱作為後部，而位於前部和後部之間且置於穿戴者胯下的部份稱作為胯部。

在拋棄式尿布 20 中，連接基片 14 連接至尿布主體 13 以形成主要單元 1。在穿戴拋棄式尿布 20 時，對應於主要單元 1 之段部 1a 的連接基片 14 是連結至對應於主要單元 1 之段部 1b 的尿布主體 13 的前部中央區域，為了實現此連結，連接基片 14 包括上述之連接部 2 和定位片元件 3 以及固定裝置 4 之黏著層，且更進一步，剝除片(release sheet)8 被提供以保護黏著層。

在第 4 圖中，在圖的右側是顯示連接部 2 和定位片元件 3 在拋棄式尿布 20 被穿戴之前的狀態，而在圖的左側是顯示連接部 2 和定位片元件 3 在拋棄式尿布 20 被穿戴之後的狀態。

以下將以第 4 圖之右側說明在拋棄式尿布 20 被穿戴之前的狀態，在後部之連接基片 14 於第 4 圖之右側為折疊的，二個連接部 2 形成於連接基片 14 之折疊的部份。在連接部 2 的後面，也就是連接部 2 的折疊內側，提供有勾扣元件 6，除了折疊部的尖端(tip)之外，此未提供有勾扣元件 6 之尖端定義為捏持部(pinching part)7，據此提供有捏持部 7 連接至連接部 2。勾扣元件 6 和提供於定位片元件 3 之一表面上的環元件 5 連接，而黏著層(固定裝置)4 則提供於定位片元件 3 之另一表面上。黏著層 4 由以黏劑或類似物而附於黏著層 4 之剝除片 8 所保護。以此方式之

下，在拋棄式尿布 20 被使用之前，最好的是連接部 2 和定位片元件 3 是被夾設於連接基片 14 之折疊和未折疊部份之間。

在上述之未使用狀態下欲穿戴拋棄式尿布 20 時，黏著層 4 從剝除片 8 脫離，定位片元件 3 被移動至對應於主要單元 1 之段部 1b 的尿布主體 13 之前部中央區域，將定位片元件 3 定位以配合穿戴者的身型，之後，將黏著層 4 按壓於後片 12 上，藉此，定位片元件 3 被固定於後部之中央區域，則拋棄式尿布 20 變成如第 4 圖左側之穿戴後的狀態。接著，在拋棄式尿布 20 被穿戴的狀態下，定位片元件 3 的黏著層 4 是固定於後片 12 對應於尿布主體 13 之段部 1b，定位片元件 3 的環元件 5 和連接部 2 的勾扣元件 6 連接，據此，對應於主要單元 1 之段部 1a 的連接基片 14 是連結至對應於主要單元 1 之段部 1b 的尿布主體 13，使得拋棄式尿布 20 可適當地配合穿戴者的身型。

當要脫下已穿戴之拋棄式尿布 20 時，連接部 2 的勾扣元件 6 要與定位片元件 3 的環元件 5 脫離連結，之後，欲再次穿戴拋棄式尿布 20 時，連接部 2 的勾扣元件 6 被放置於固定在尿布主體 13 之定位片元件 3 的環元件 5 上，且勾扣元件 6 再次與環元件 5 連結。根據此操作，拋棄式尿布 20 可以被輕易地穿上以配合穿戴者的身型。

在習知之如專利文獻 1 和專利文獻 2 所述之拋棄式尿布中，相對於勾扣元件，環元件需要以較廣的區域設置於拋棄式尿布的前部，以確保勾扣元件的定位區域而增加任

何穿戴者之穿戴吻合度。然而，如第 4 和 5 圖所示提供有定位片元件 3 之拋棄式尿布 20 中，定位片元件 3 替代了習知之拋棄式尿布中的環元件，且定位片元件 3 不需要有相對較廣的區域，因此材料成本可以被降低。

前片 11 係為一薄片，當拋棄式尿布 20 被穿戴時其係位於穿戴者的皮膚側，也就是內側，且其係由滲水薄片材質所構成，舉例來說，前片 11 包括由親水性纖維 (hydrophilic fiber) 如纖維素纖維材 (cellulose) 和人造纖維 (rayon) 所形成之不織布，和由親水性纖維如聚丙烯 (polypropylene)、聚乙烯 (polyethylene)、聚酯 (polyester)、聚醯胺 (polyamide) 和尼龍 (nylon) 所形成之不織布，且其中，親水性纖維是以在一表面上具有界面活性劑 (surfactant) 而具親水性。編織品 (woven fabric)、針織品 (knitted fabric) 和具有孔洞 (pore) 之塑料層亦可以使用作為前片 11。

後片 12 係為一薄片，當拋棄式尿布 20 被穿戴時其係位於穿戴者之皮膚側的相對側，也就是外側，且其係由防水薄片材質所構成，舉例來說，後片 12 包括由親水性纖維如聚丙烯 (polypropylene)、聚乙烯 (polyethylene)、聚酯 (polyester)、聚醯胺 (polyamide) 和尼龍 (nylon) 所形成之不織布，和塑料層。不織布薄片製品和塑料層同樣亦可以使用作為後片 12。在此，在本發明中，“防水”一詞包括“斥水 (water-repellent)”的意義。

在主要單元 1 的段部 1b 提供有環元件且勾扣元件被使

用作為固定裝置 4 的例子中，段部 1b 從後片 12 被形成且由不織布構成以作為環元件之功能。在此例中，更好的是，作為後片 12 的不織布可以輕易地和相對應之勾扣元件連接，此不織布舉例來說更好的是為每單位面積質量具有 $5\text{g}/\text{m}^2$ 或更多以及 $50\text{g}/\text{m}^2$ 或更少，更好的是， $10\text{g}/\text{m}^2$ 或更多以及 $30\text{g}/\text{m}^2$ 或更少。

吸水芯部 (absorbent core) 係插置於前片 11 和後片 12 之間，並沒有特別的限制，只要其可以吸收排泄物 (excrement) 如小便或類似物。許多吸水性材質均可使用作為吸水芯部，其係做成既定外型，或是以吸水性材質包圍有覆蓋薄片如紙片 (舉例來說，棉紙片 (tissue paper))，舉例來說，滲水不織布薄片或類似物等皆可被使用。舉例來說，包含在吸水芯部之吸水性材質可包括親水性纖維如碾碎之紙漿纖維 (crushed pulp fiber) 和纖維素纖維材，及吸水性聚合物 (absorbent polymer) 如聚丙烯吸水聚合物 (polyacrylic absorbent polymer)、纖維素纖維材吸水聚合物 (cellulosic absorbent polymer) 和完全丙烯腈吸水聚合物 (stark-acrylonitrile absorbent polymer)。此吸水性材質更好的是包含有至少一吸水聚合物 (absorbent polymer)。更進一步，吸水性材質可以由以吸水聚合物混合親水性纖維組合 (hydrophilic fiber assembly) 而成，或散佈 (dispersing) 吸水聚合物於親水性纖維組合上而成。吸水芯部的外型並沒有特別的限制，吸水芯部的外型舉例來說可以是矩型 (rectangular shape)、滴漏型

(hourglass shape)、中央凹入葫蘆型(center nipped-in gourd shape)、球拍型(battledore shape)和類似物等等。

更好的是，吸水芯部是例如藉由黏膠(特別是熱熔膠)而部份或全部和前片 11 及後片 12 連結。

作為連接基片 14，由親水性纖維如纖維素纖維材和人造纖維所形成之不織布可以被使用，或者，以在穿戴時在一定程度上降低濕氣以確保透氣性(breathability)之觀點來看，由親水性纖維如聚丙烯、聚乙烯、聚酯、聚醯胺和尼龍所形成之不織布更好可以被使用。

連接基片 14 是藉由熱封(heat sealing)或黏膠(特別是熱熔膠)而被設置於前片 11 和後片 12 之間。於第 4 和 5 圖中，連接基片 14 是以插置於其間的狀態而連接於前片 11 和後片 12，然而，連接基片 14 可只與前片 11 和後片 12 其中一者連接。

儘管在第 4 圖上未顯示，拋棄式尿布 20 可以提供有彈性元件(elastic member)環繞著穿戴者的腿部(leg)或腰部(waist)延伸，彈性元件例如為聚氨基甲酸酯層(polyurethane film)、聚氨基甲酸酯線(polyurethane thread)、聚氨基甲酸酯泡沫塑料(polyurethane foam material)、橡膠線(rubber thread)和類似物，一般通常可使用於拋棄式尿布的材質皆可被使用。彈性元件更好的是以具伸縮性的方式被設置，且以熱熔膠、可溶於水的黏膠(water-soluble adhesive)如澱粉膠(starch glue)和羧甲基纖維素(carboxymethylcellulose)、高流性黏膠

(high-fluidity adhesive)、加熱(heating)、超音波(ultrasonic)或縫製(sewing)而被固定。

更進一步，儘管在第 4 圖上未顯示，拋棄式尿布 20 可以提供有邊垂部(flapp)，如同設置於一般拋棄式尿布中一樣，以確保防止排泄物或類似物的外漏，每個邊垂部可具有固定部(fixing part)固定於例如前片上以及上升部(rising part)從固定部朝上延伸，可在寬度方向(width direction)上提供於吸水芯部的相反側，以縱向(longitudinal direction)延伸。更進一步，彈性元件可設置於邊垂部之上升部以縱向延伸。

請參見第 6 圖，說明依據本發明之穿著物品之一實施例，為矯正物品(postural-corrective wear)的例子。第 6 圖顯示依據本發明之穿著物品之一實施例之矯正物品的示意圖。更詳細的說，第 6 圖是顯示矯正物品於延伸狀態時內側(穿戴者側)之示意圖。

在第 6 圖中，矯正物品(postural-corrective wear)30 包括穿戴主要單元(wear main unit)29 具有一後側部(back side part)21、前側部(front side part)22 包括左前側部(left front side part)22a 和右前側部(right front side part)22b、以及肩部(shoulder part)23 連接後側部 21 和前側部 22，穿戴主要單元 29 的一部份對應於主要單元 1 的段部 1b，矯正物品 30 可藉由將穿戴者的手臂穿過被後側部 21、前側部 22 和肩部 23 所環繞之兩個開口(opening)24 而被穿戴，之後將左前側部 22a 和右前側部

22b 重疊而將其彼此連結。矯正物品 30 更進一步包括左伸展帶(left stretch band)25a 從左前側部 22a 經過肩部 23 到後側部 21 的底端而延伸，以及右伸展帶(right stretch band)25b 從右前側部 22b 經過肩部 23 到後側部 21 的底端而延伸，其中左伸展帶 25a 和右伸展帶 25b 在後側部 21 彼此交錯。由於矯正物品 30 以上述方式提供有左伸展帶 25a 和右伸展帶 25b，矯正物品 30 可具有矯正穿戴者姿勢之功能，以拉直(straighten up)穿戴者的背部。

矯正物品 30 更包括連接基片(fastening base sheet)26 連接於左前側部 22a 之側末端，連接基片 26 的一部份對應於主要單元 1 的段部 1a。在穿戴如第 6 圖所示之矯正物品 30 時，連接基片 26 係與右前側部 22b 的底部連結。或者是，雖然在第 6 圖上未顯示，連接基片 26 係可被提供且連接至右前側部 22b 的側末端，在穿戴時，係將連接基片 26 與左前側部 22a 的底部連結。為了實現上述連結，矯正物品 30 的連接基片 26 包括連接部 2 和定位片元件 3，連接部 2 提供有勾扣元件，而定位片元件 3 的一表面提供有環元件面對於連接部 2 的勾扣元件，更進一步，在本實施例中，扣環連接結構係被使用作為固定裝置，因此，環元件(loop member)27 被提供於右前側部 22b 的底部，其係對應於主要單元 1 的段部 1b，而勾扣元件(hook member)28 被提供於定位片元件 3 的另一表面上作為固定裝置，因此，定位片元件 3 的一表面上提供有環元件以可脫離的方式與連接部 2 連結，而定位片元件 3 的另一表面

上提供有勾扣元件 28 適於與環元件 27 連接。在本實施例中，環元件 27 和勾扣元件 28 之間的連接力更好的是大於連接部 2 之勾扣元件和定位片元件 3 的一表面上之環元件之間的連接力。

在穿戴此類之矯正物品 30 時，連接基片 26 被移動至右前側部 22b 的底部以定位連接基片 26，藉以配得穿戴者的身型。以及，連接基片 26 的勾扣元件 28，與右前側部 22b 底部的環元件 27 相連。在欲脫下矯正物品 30 時，連接部 2 之勾扣元件和定位片元件 3 的一表面上之環元件脫離連結，之後，欲再次穿戴矯正物品 30 時，連接部 2 之勾扣元件再次和定位片元件 3 的一表面上之環元件連接。

作為左、右前側部 22a、22b、肩部 23 等構成矯正物品 30 之各部位之材質，最好是使用舉例來說薄、軟及伸展性佳之織品如網編織物(mesh fabric)，同時，作為後側部 21 和左、右伸展帶 25a、25b 之材質，最好是使用舉例來說高彈性織品(highly stretchable woven fabric)，更詳細地說，可以使用由混紡紗的尼龍紗(blended yarn of a nylon yarn)和合成橡膠紗(synthetic rubber yarn)製成之編品。左、右伸展帶 25a、25b 可以舉例來說以可伸縮的狀態直接縫製固定於左、右前側部 22a、22b、肩部 23 和後側部 21 上。

本發明雖以較佳實施例揭露如上，然其並非用以限定本發明的範圍，任何熟習此項技藝者，在不脫離本發明之精神和範圍內，當可做些許的更動與潤飾，因此本發明之

保護範圍當視後附之申請專利範圍所界定者為準。

【圖式簡單說明】

第 1 圖係顯示依據本發明之穿著物品在穿著物品被穿戴之前之狀態下的剖面圖；

第 2 圖係顯示依據本發明之穿著物品在穿著物品被穿戴之後之狀態下的剖面圖；

第 3 圖係顯示依據本發明之穿著物品在被穿戴後且被脫下之後之狀態下的剖面圖；

第 4 圖係顯示依據本發明之穿著物品之一實施例之一拋棄式尿布的示意圖；

第 5 圖顯示第 4 圖所示之拋棄式尿布沿剖面線 V-V 的剖面圖；以及

第 6 圖係顯示依據本發明之穿著物品之一實施例之一矯正物品的示意圖。

【主要元件符號說明】

- 1 主要單元
- 1a 段部
- 1b 段部
- 2 連接部
- 3 定位片元件
- 4 固定裝置
- 5 環元件

- 6 勾扣元件
- 7 捏持部
- 8 剝除片
- 10 穿著物品
- 11 前片
- 12 後片
- 13 尿布主體
- 14 連接基片
- 20 拋棄式尿布
- 21 後側部
- 22a 左前側部
- 22b 右前側部
- 23 肩部
- 24 開口
- 25a 左伸展帶
- 25b 右伸展帶
- 26 連接基片
- 27 環元件
- 28 勾扣元件
- 29 穿戴主要單元
- 30 矯正物品

發明專利說明書

(本說明書格式、順序，請勿任意更動，※記號部分請勿填寫)

※申請案號：100 11975 |

※申請日：100.6.7

※IPC 分類：

A61F 13/49 (2006.01)

A61F 13/00 (2006.01)

一、發明名稱：(中文/英文)

穿著物品 / WEARING ARTICLE

二、中文發明摘要：

一種穿著物品，包括一主要單元具有一連接部，以及一定位片元件具有一表面及一另一表面，其中定位片元件之一表面以可脫離的方式連結至連接部，以及定位片元件之另一表面包括一固定裝置，當穿著物品被穿戴時，固定裝置固定至主要單元。

三、英文發明摘要：

A wearing article comprising a main unit having a fastening part, and a positioning sheet member having one surface and the other surface, wherein the one surface of the positioning sheet member is detachably joined to the fastening part, and the other surface of the positioning sheet is provided with a fixing means which is capable of being fixed to the main unit when the wearing article is worn.

七、申請專利範圍：

1. 一種穿著物品，包括：

一主要單元，具有一連接部；以及

一定位片元件，具有一表面及一另一表面，其中，

該定位片元件之該表面以可脫離的方式連結至該連接部，以及

該定位片元件之該另一表面包括一固定裝置，當該穿著物品被穿戴時，該固定裝置固定至該主要單元。

2. 如申請專利範圍第 1 項所述之穿著物品，其中，該定位片元件之該表面包括一環元件及該連接部包括一勾扣元件，或，該定位片元件之該表面包括一勾扣元件及該連接部包括一環元件。

3. 如申請專利範圍第 1 項所述之穿著物品，其中，該固定裝置包括一黏著層。

4. 如申請專利範圍第 1 項所述之穿著物品，其中，該主要單元具有一捏持部連接至該連接部。

5. 如申請專利範圍第 1 項所述之穿著物品，其更包括：

複數個連接部；及/或

複數個定位片元件。

6. 如申請專利範圍第 1 項所述之穿著物品，其中，該定位片元件的一區域大於該連接部的一區域。

7. 如申請專利範圍第 1 項所述之穿著物品，其更包括：

一標記，設置於該定位片元件之該表面上，用以指示該連接部可以可脫離方式連結之位置。

8. 如申請專利範圍第1至7項中任一項所述之穿著物品，其中，該穿著物品包括一拋棄式尿布。

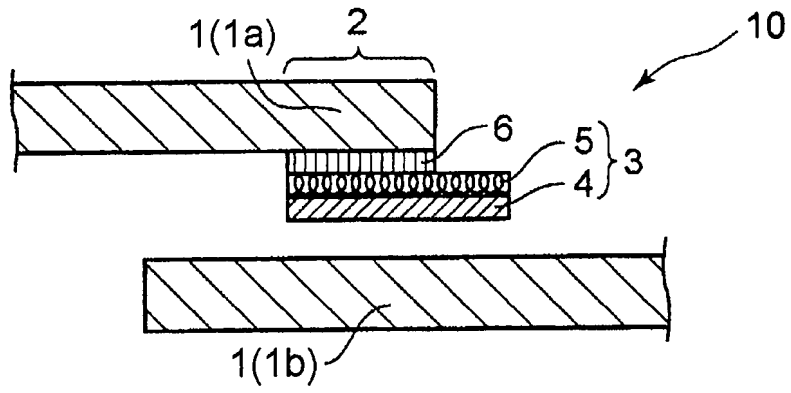
9. 如申請專利範圍第1至7項中任一項所述之穿著物品，其中，該穿著物品包括一尿布套。

10. 如申請專利範圍第1至7項中任一項所述之穿著物品，其中，該穿著物品包括一矯正物品。

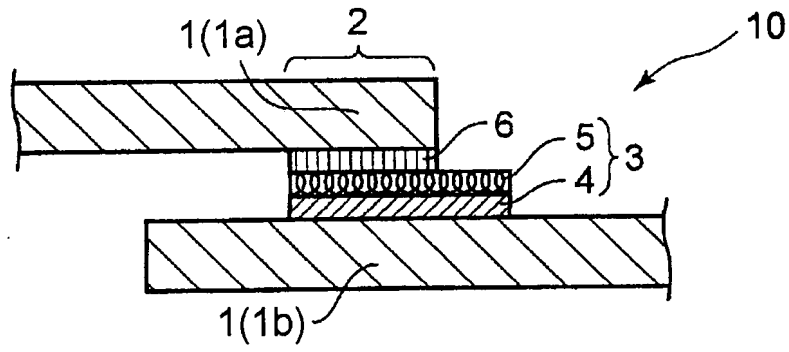
11. 如申請專利範圍第1至7項中任一項所述之穿著物品，其中，該穿著物品包括一傷處保護物品。

201201778

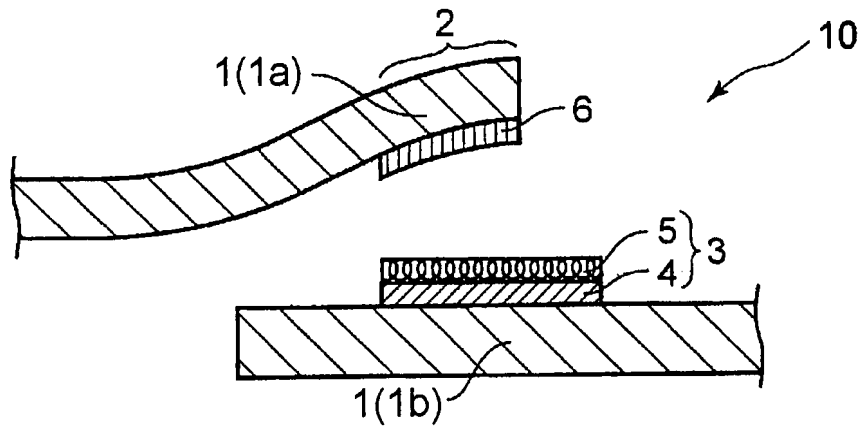
八、圖式：如後所示。



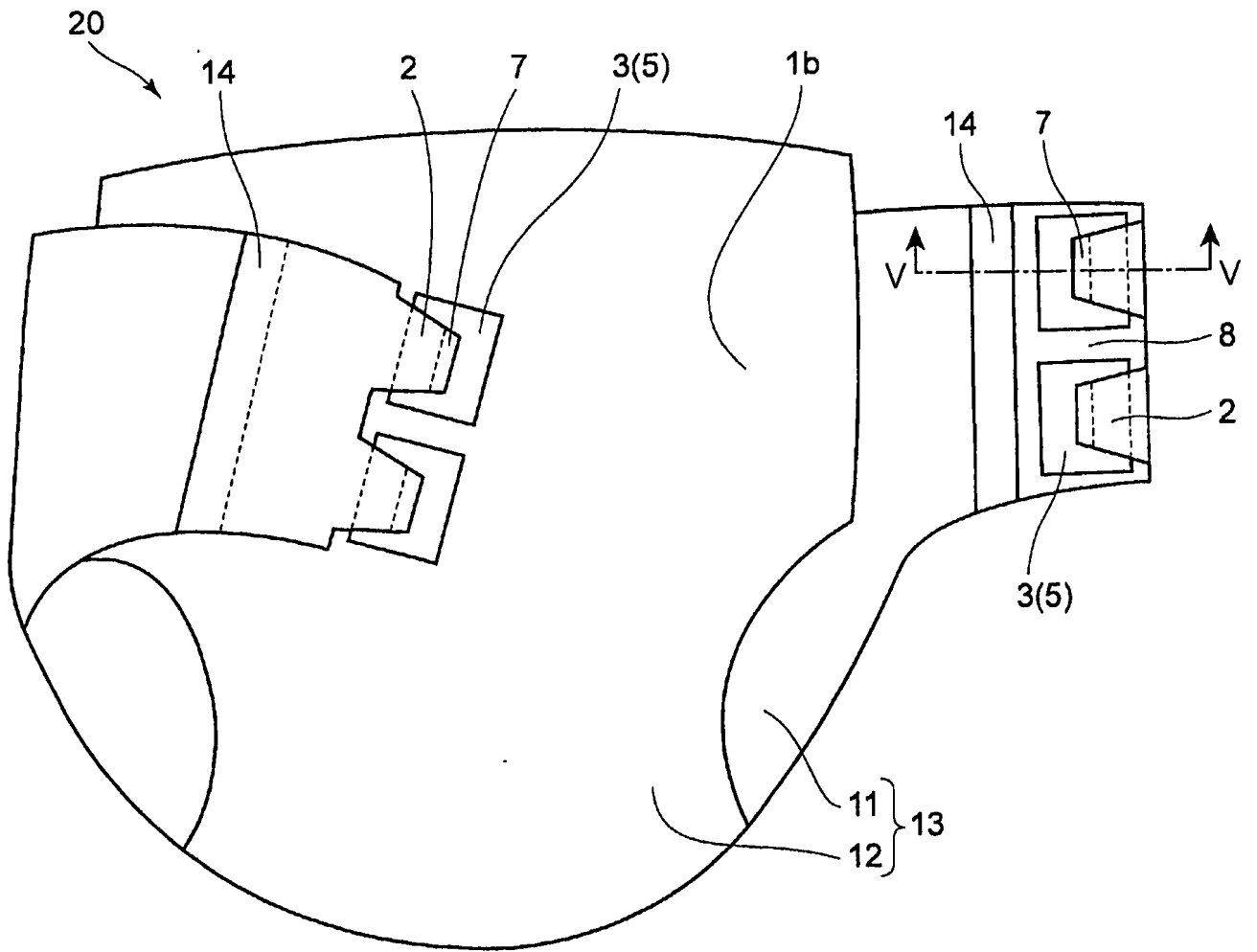
第1圖



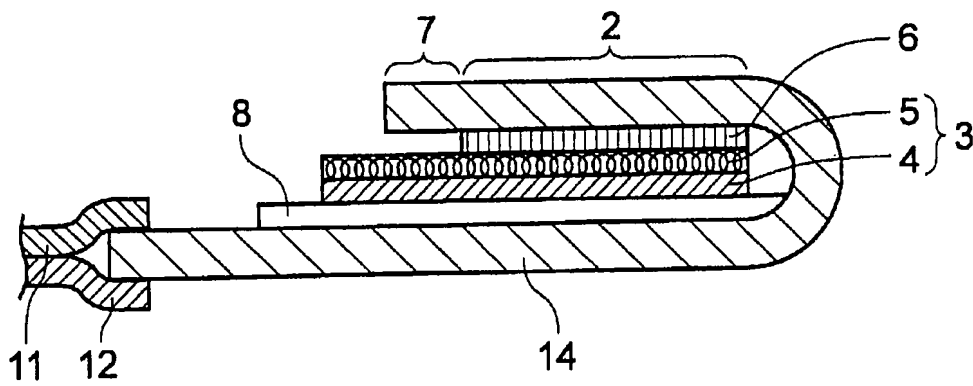
第2圖



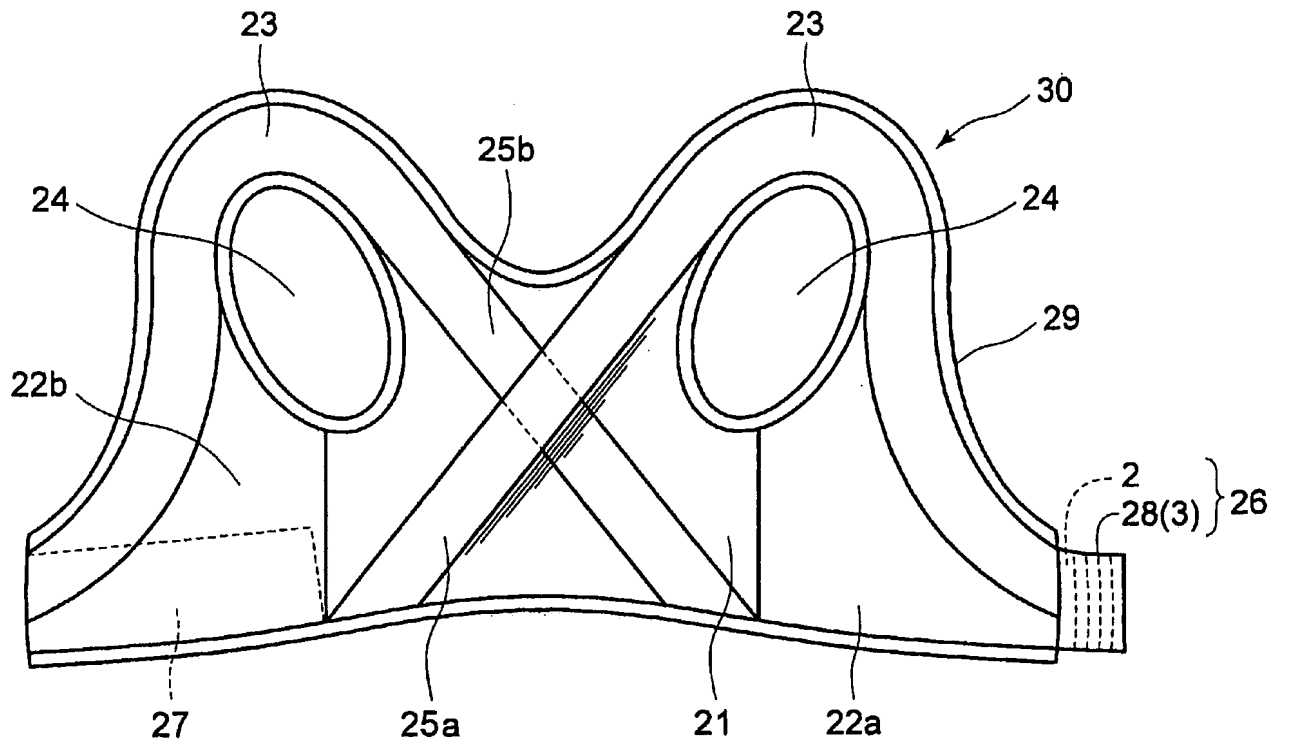
第3圖



第4圖



第5圖



第6圖

四、指定代表圖：

(一)本案指定代表圖為：第(4)圖。

(二)本代表圖之元件符號簡單說明：

- 1b 段部
- 2 連接部
- 3 定位片元件
- 5 環元件
- 7 捏持部
- 8 剝除片
- 11 前片
- 12 後片
- 13 尿布主體
- 14 連接基片
- 20 拋棄式尿布

五、本案若有化學式時，請揭示最能顯示發明特徵的化學式：

無