



(12)实用新型专利

(10)授权公告号 CN 209546436 U

(45)授权公告日 2019.10.29

(21)申请号 201920011999.8

(22)申请日 2019.01.04

(73)专利权人 河南科技学院

地址 453003 河南省新乡市华兰大道东段
河南科技学院

(72)发明人 王广印 郭卫丽 陈碧华 沈军
李贞霞 孙涌栋 杨和连

(74)专利代理机构 北京金宏来专利代理事务所
(特殊普通合伙) 11641

代理人 杜正国 陆华

(51)Int.Cl.

A01G 9/14(2006.01)

A01C 23/04(2006.01)

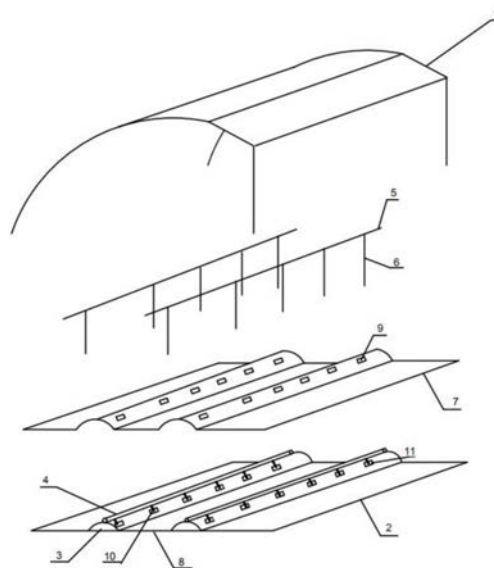
权利要求书1页 说明书4页 附图2页

(54)实用新型名称

一种越冬茬番茄日光温室

(57)摘要

本实用新型公开了一种越冬茬番茄日光温室,包括温室主体和地基,所述地基上沿东西方向设置若干行高垄,高垄垄顶铺设滴灌带,高垄下宽60cm,所述温室主体内在每行高垄正上方沿行向设置有固定线缆,固定线缆上竖直设置若干吊蔓绳,若干吊蔓绳平行等间距设置在每行高垄正上方。采用单垄单行滴灌栽培模式,定植密度较为合理,番茄空间结构优化,光照率提高,病害发生率降低。特别是在冬季长期雾霾雪雾灾害气候条件下,根系发达而较耐低温伤害,植株长势强壮;双面地膜全覆盖还有除草、反光和降湿作用;滴灌水肥一体化,节水节肥。



1. 一种越冬茬番茄日光温室,包括温室主体和地基,其特征在于:所述地基上沿东西方向设置若干行高垄,高垄垄顶铺设滴灌带,所述温室主体内在每行高垄正上方沿行向设置有固定线缆,固定线缆上竖直设置若干吊蔓绳,若干吊蔓绳平行等间距设置在每行高垄正上方。

2. 根据权利要求1所述的一种越冬茬番茄日光温室,其特征在于:高垄下宽60cm,高25cm,相邻高垄垄顶间距100cm,相邻高垄之间设置有垄沟,垄沟宽40cm。

3. 根据权利要求2所述的一种越冬茬番茄日光温室,其特征在于:滴灌带、高垄和垄沟覆盖有银黑双面膜,所述银黑双面膜包括由上而下依次设置的银色膜面和黑色膜面。

4. 根据权利要求1所述的一种越冬茬番茄日光温室,其特征在于:每行高垄上单铺设1条滴灌带于垄顶。

5. 根据权利要求1所述的一种越冬茬番茄日光温室,其特征在于:所述滴灌带开设有若干滴灌孔,所述滴灌孔设置成5孔眼,滴管孔的孔距为25cm。

6. 根据权利要求5所述的一种越冬茬番茄日光温室,其特征在于:在滴管孔处的高垄开设定植穴,用于栽培番茄秧苗,栽培密度为2400株/667m²。

7. 根据权利要求1-6任一所述的一种越冬茬番茄日光温室,其特征在于:在定植穴正上方的银黑双面膜上设置秧苗出口。

8. 根据权利要求7所述的一种越冬茬番茄日光温室,其特征在于:所述固定线缆为铁丝。

一种越冬茬番茄日光温室

技术领域

[0001] 本实用新型涉及日光温室技术,具体涉及一种越冬茬番茄日光温室。

背景技术

[0002] 当前,日光温室仍然为我国北方地区栽培蔬菜的主要设施类型,茬口安排主要为越冬一大茬栽培或“秋冬一冬春”两茬栽培模式。在日光温室生产中,越冬一大茬栽培番茄时,整地做畦形式多实行小高畦栽培,一畦双行,畦间设置浅沟,覆盖白色地膜,冬季在浅沟内膜下暗灌水,比大水漫灌形式有利于降低室内空气相对湿度。另外,实行“人字形”吊蔓绳。

[0003] 然而,随着设施蔬菜生产的快速发展,发现越冬一大茬栽培存在的主要问题:一是“膜下暗灌水”模式冬季时节地温偏低,特别是受到连续雾霾雾雪天气的不利影响,番茄扎根不好,严重影响到植株的生长发育,造成较大损失;或是“垄半坡定植”模式采用滴灌浇水易发生水滴冲垄与露根的问题,或“一畦双行定植—单条管滴灌”模式易造成水滴不到位等问题。二是普通地膜覆盖杂草清除需要多的投工,不符合农民简约化的现实需求。三是实行的宽窄行栽培以及“人字形”吊蔓绳,使得番茄上部空间光照不尽合理。四是与滴灌相比,“膜下暗灌水”也存在地温下降和水肥利用率低的问题。

[0004] 为此,如何解决这些现实问题,促进日光温室越冬茬番茄的可持续发展,就成为一个亟待解决的生产问题。

发明内容

[0005] 为了解决现有技术的不足,促进日光温室越冬茬番茄的可持续发展,本实用新型提供了一种越冬茬番茄日光温室。

[0006] 本实用新型的技术方案是:一种越冬茬番茄日光温室,包括温室主体和地基,所述地基上设置若干行东西向高垄,高垄垄顶铺设滴灌带,高垄下宽60cm,所述温室主体内在每行高垄正上方沿行向设置有固定线缆,固定线缆上竖直设置若干吊蔓绳,若干吊蔓绳平行等间距设置在每行高垄正上方。

[0007] 进一步地,高垄下宽60cm,高25cm,相邻高垄垄顶间距100cm,相邻高垄之间设置有垄沟,垄沟宽40cm。

[0008] 进一步地,滴灌带、高垄和垄沟覆盖有银黑双面膜,所述银黑双面膜包括由上而下依次设置的银色膜面和黑色膜面。

[0009] 进一步地,每行高垄单铺设1条滴灌带于垄顶。

[0010] 进一步地,在滴灌带开设有若干滴灌孔,所述滴灌孔设置成5孔眼,滴管孔的孔距为25cm。

[0011] 进一步地,在滴管孔处的高垄开设定植穴,用于栽培番茄秧苗,栽培密度为2400株/667m²。

[0012] 进一步地,定植穴正上方的银黑双面膜上设置秧苗出口。

[0013] 进一步地,所述固定线缆为铁丝。

[0014] 本实用新型产生的有益效果是:

[0015] (1)能有效解决目前日光温室越冬茬番茄“膜下暗灌水”模式易造成寒冷季节地温偏低,“垄半坡定植”模式采用滴灌易发生水滴冲垄与露根,“一畦双行定植-单条管滴灌”模式易造成水滴不到位,以及“人字形”吊蔓绳使植株上部透光变差等实际生产问题。

[0016] (2)采用单垄单行滴灌栽培模式,定植密度较为合理,番茄空间结构优化,光照率提高,病害发生率降低。

[0017] (3)特别是在冬季长期雾霾雪雾灾害气候条件下,根系发达较耐低温伤害,植株长势强壮;双面地膜全覆盖还有除草、反光和降湿作用;滴灌水肥一体化,节水节肥。

[0018] (4)与“一畦双行,膜下暗灌水”模式的对照相比,土壤10cm地温提高2℃~3℃,番茄植株根量增加20%~30%;室内空气相对湿度降低20%左右,番茄灰霉病发病率降低10%~30%;番茄可早上市5~7天,增产15%~20%。

附图说明

[0019] 图1是本实用新型的结构示意图;

[0020] 图2是本实用新型的一个具体实施方式的拆分示意图;

[0021] 图中:1、温室主体;2、地基;3.高垄;4、滴灌带;5、固定线缆;6、吊蔓绳;7、银黑双面膜;8.垄沟;9定植穴;10.滴灌孔;11.秧苗出口。

具体实施方式

[0022] 下面结合附图对本实用新型做详细说明。

[0023] 实施例一

[0024] 如图1、2所示,一种越冬茬番茄日光温室,包括温室主体1和地基2,所述地基2上沿东西向设置若干行高垄3,高垄3垄顶铺设滴灌带4,所述温室主体1内在每行高垄3正上方沿行向设置有固定线缆5,固定线缆5上竖直设置若干吊蔓绳6,若干吊蔓绳6平行等间距设置在每行高垄3正上方。

[0025] 所述固定线缆5可用铁丝,当然也可以用其它材料,只要方便固定吊蔓绳6不影响番茄生长即可。

[0026] 所述吊蔓绳6可用尼龙绳,也可以采用草绳,只要方便植株茎干缠绕在吊蔓绳6上即可,采用草绳更加经济环保。

[0027] 该实施例的使用方式如下:越冬一大茬栽培番茄时,将番茄植株定植在若干行高垄3的定植穴9内,植株生长过程中,用滴灌带4进行水肥滴灌,当番茄植株长到30cm高时要用吊蔓绳6缠植株,随着植株生长,植株茎干缠绕在吊蔓绳6上。当番茄植株顶部长至上方固定线缆5时,及时放蔓(落蔓),每次放蔓50cm左右。

[0028] 该实施例与现有技术相比,有益效果如下:解决了“人字形”吊蔓绳6使植株上部透光变差等实际生产问题,竖直设置“平形”吊蔓绳6使温室主体1外的光照尽可能光照植株。

[0029] 特别是在冬季长期雾霾雪雾灾害气候条件下,根系发达较耐低温伤害,植株长势强壮。

[0030] 实施例二

[0031] 在实施例一的基础上,高垄3下宽60cm,高25cm,相邻高垄3垄顶间距100cm,相邻高垄3之间设置有垄沟8,垄沟8宽40cm。

[0032] 与上述实施例相比,本实施例相邻高垄3间距优化,光照率提高,病害发生率降低。

[0033] 实施例三

[0034] 在上述实施例的基础上,滴灌带4、高垄3和垄沟8上覆盖有银黑双面膜7,所述银黑双面膜7包括由上而下依次设置的银色膜面和黑色膜面。银色膜面朝上,黑色膜面朝下。

[0035] 与上述实施例相比,本实施例:银黑双面膜7全覆盖滴灌带4、高垄3和垄沟8,银色膜面反光,黑色膜面具有除草、反光和降湿作用。

[0036] 高垄顶银黑双面膜下滴灌水的方式能有效解决目前日光温室越冬茬番茄“膜下暗灌水”模式易造成寒冷季节地温偏低。

[0037] 实施例四

[0038] 在上述实施例的基础上,每行高垄3垄顶单铺设1条滴灌带4于垄顶。

[0039] 滴灌带4可以选用市面上购买的。

[0040] 与上述实施例相比,本实施例:采用单垄单行滴灌栽培模式,滴灌水肥一体化,水肥到位,番茄苗得到充分浇灌,病害发生率降低。

[0041] 实施例五

[0042] 在上述实施例的基础上,滴灌带4开设有若干滴灌孔10,所述滴灌孔10设置成5孔眼,滴管孔的孔距为25cm。

[0043] 与上述实施例相比,本实施例:滴灌孔10数量不少于一个,根据番茄苗株数决定,滴管孔设置成5孔眼,当滴管孔的某些孔眼堵塞时,可以使用其它孔眼,不影响浇灌,而且经过多次试验,25cm孔距最优,节水节肥。

[0044] 实施例六

[0045] 在上述实施例的基础上,滴管孔处的高垄3上开设定植穴9,定植穴9用于栽培番茄秧苗,栽培密度为2400株/667m²。

[0046] 与传统布管及栽苗方式相比,本实施例:经过多次试验,滴管孔出来的水流入最近的定植穴9中的番茄秧苗,不易发生水滴冲垄与露根,定植密度较为合理,番茄空间结构优化,光照率提高,病害发生率降低。

[0047] 实施例七

[0048] 在上述实施例的基础上,定植穴9正上方的银黑双面膜7上设置秧苗出口11。方便番茄秧苗生长。

[0049] 该实施例的工作方式如下:

[0050] 做东西向高垄:采用“单垄单行”高垄3、膜下滴灌方式进行整地做畦。施肥和耕翻后单筑高垄3,高垄3下宽60cm,高25cm,高垄3垄顶间距100cm,垄沟8宽40cm。

[0051] 铺设滴灌带:每高垄3只单铺1条滴灌带4于高垄3垄顶。滴灌孔10孔距为25cm,滴灌孔10设置成5孔眼,番茄秧苗需栽于近滴灌孔10处的定植穴9,株距25cm,栽培密度为2400株/667m²。

[0052] 缓苗后覆膜,用银黑双面膜7覆盖高垄3和垄沟8,银面朝上,黑面朝下,且需覆盖严高垄3和垄沟8。在番茄秧苗对应处,于银黑双面膜7上开小口掏出番茄苗,银黑双面膜7紧贴地面。

[0053] 采用膜下滴灌水肥。按照需求开启滴灌系统,注意观察、调整滴灌带4、孔眼10与秧苗的距离。

[0054] 吊蔓绳:采取单垄单行吊蔓绳6,当植株长到30cm高时可用尼龙绳做吊蔓绳6及时吊蔓、缠秧,随着植株生长,把茎干缠绕在吊绳上。当植株顶部长至接近上方铁丝铁丝时,及时放蔓(落蔓),每次放蔓50cm左右。

[0055] 本实施例解决“垄半坡定植”模式采用滴灌易发生水滴冲垄与露根,定植密度较为合理,番茄空间结构优化,光照率提高,病害发生率降低。

[0056] 与“一畦双行,膜下暗沟灌水”对照相比,土壤10cm地温提高 $2^{\circ}\text{C}\sim 3^{\circ}\text{C}$,番茄植株根量增加 $20\%\sim 30\%$;室内空气相对湿度降低 20% 左右,番茄灰霉病发病率降低 $10\%\sim 30\%$;番茄可早上市 $5\sim 7$ 天,增产 $15\%\sim 20\%$ 。

[0057] 以上显示和描述了本实用新型的基本原理和主要特征和本实用新型的优点。本行业的技术人员应该了解,本实用新型不受上述实施例的限制,上述实施例和说明书中描述的只是说明本实用新型的原理,在不脱离本实用新型精神和范围的前提下,本实用新型还会有各种变化和改进,这些变化和改进都落入要求保护的本实用新型范围内。本实用新型要求保护范围由所附的权利要求书及其等效物界定。

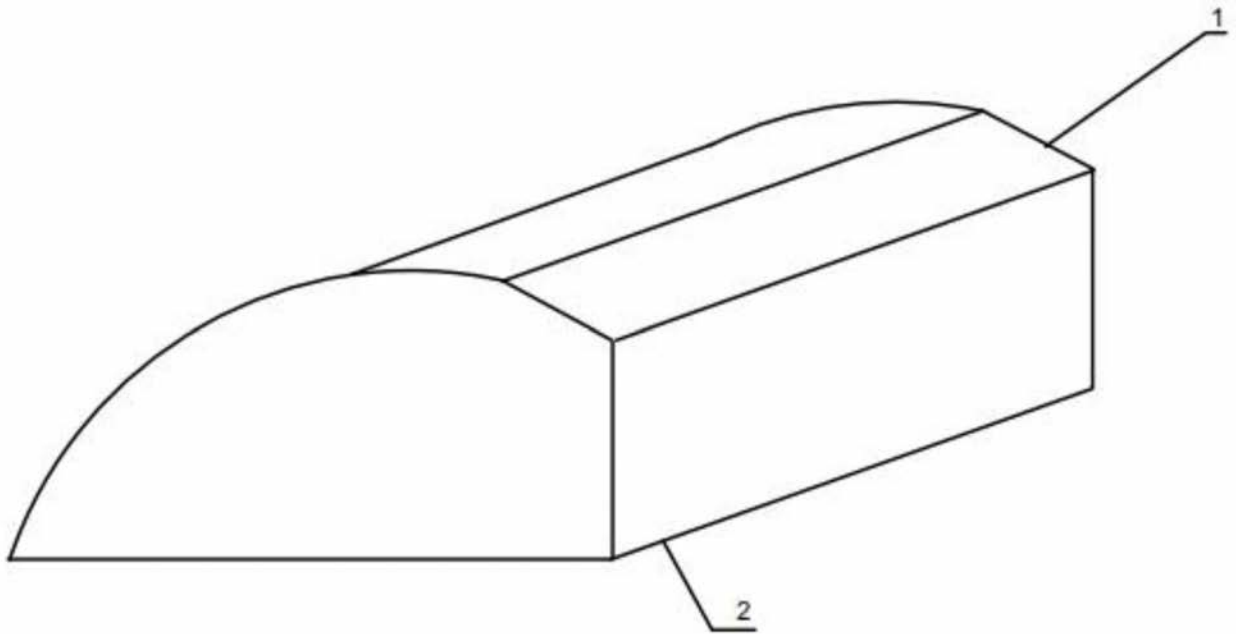


图1

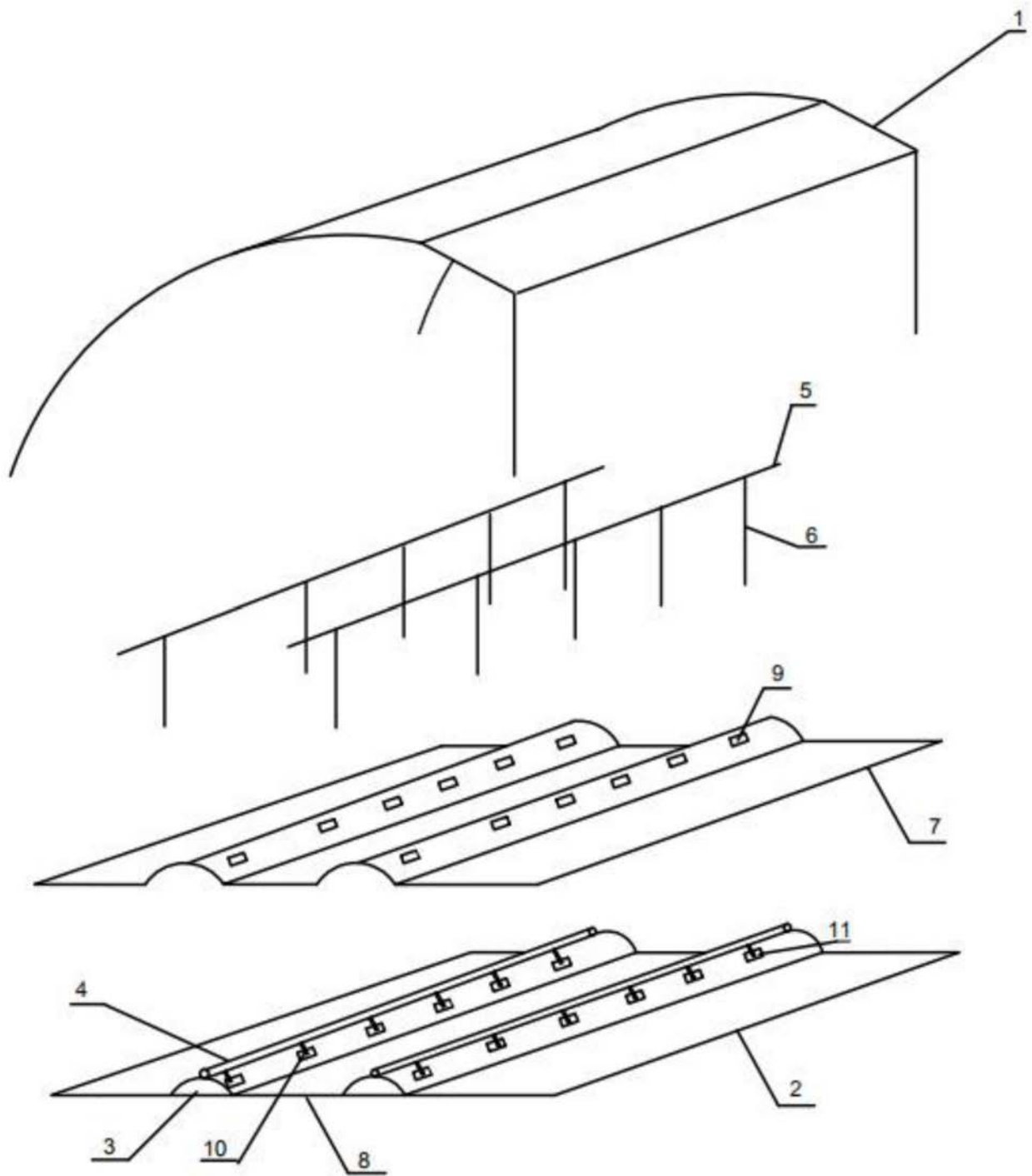


图2