

UŽITNÝ VZOR

(11) Číslo dokumentu:

16477

(13) Druh dokumentu: **U1**

(51) Int. Cl.:

F41B 15/00 (2006.01)

F41C 33/00 (2006.01)

(19)
ČESKÁ
REPUBLIKA



ÚŘAD
PRŮMYSLOVÉHO
VLASTNICTVÍ

(21) Číslo přihlášky: **2006 - 17504**

(22) Přihlášeno: **09.03.2006**

(47) Zapsáno: **03.05.2006**

(73) Majitel:

Košťál Břetislav Ing., Praha, CZ

Kůpa Vladimír Ing., Praha, CZ

(72) Původce:

Košťál Břetislav Ing., Praha, CZ

Kůpa Vladimír Ing., Praha, CZ

(74) Zástupce:

Ing. Petr Řezáč, CSc., Severovýchodní - VI 629/9, Praha 4, 14100

(54) Název užitého vzoru:

Držák obušku

CZ 16477 U1

Držák obuškuOblast techniky

Technické řešení se týká držáku na obušek s úchytkou na opasek a svěrací částí pro sevření obušku. Držák je uzpůsoben pro uchycení obušku, případně jiných součástí vybavení na opasek.

5 Dosavadní stav techniky

Obušky jsou jednou z běžných pomůcek orgánů pověřených dodržováním veřejného pořádku. V poslední době se stále více používá teleskopických obušků s rukojetí, ve které je uložen teleskopický výsuvný úderný dřík, přičemž rozměry rukojeti a dříku jsou v podstatě standardizovány. Nicméně, držáky obušků se vyskytují v různých typech a plní různé funkce. Držáky jsou upevně-
10 ny na opasek příslušné osoby pomocí úchytky či průvzlaku jako součásti držáku, nebo je úchytko namontována na držáku a podle volby ji lze z něho odmontovat.

V patentu US 5 263 619 je popsán držák obušku sestávající z válcového držáku opatřeného na spodním konci dorazem pro rukojeť a umožňujícím, aby teleskopický dřík vyčníval z držáku. Na horní části držáku je připojen odklopný kryt opatřený prostředky proti otevření, například tlač-
15 ným knoflíkem. S výjimkou odklopného krytu, který plní částečně fixační funkci, není poloha obušku v pouzdru nijak pevně stabilizována. Před použitím obušku musí být nejdříve odklopen horní kryt, takže akce orgánu je zdržena a ten může být ohrožen náhlým útokem osoby narušující pořádek.

Jednoduchou konstrukci držáku nabízí také řešení podle zveřejněné patentové přihlášky US
20 2003/0087702 A1. Držák je určen k uvázání na končetinu pomocí manžety připevněné na zadní straně držáku a obušek je v držáku přidržován rozepínajícími pásky vyčnívajícími ze zadní části držáku. Konstrukce však vzhledem ke své jednoduchosti nezajišťuje bezpečné sevření obušku v držáku a prakticky vylučuje spolehlivé uložení obušku s vysunutým dříkem.

Úlohou technického řešení je vytvořit jednoduchý a spolehlivě fungující držák obušku pro upev-
25 nění na opasek a zajišťující bezpečné uchycení obušku ve stavu zasunutého případně i vysunuté- ho úderného dříku obušku. Další úlohou technického řešení je poskytnout takovou konstrukci držáku, která může sestávat z jednoho dílu, vyznačuje se minimálními rozměry a hmotností a rychlým a pohodlným ovládním a je uzpůsobena pro nošení obušku před opaskem i za opaskem tj. na zadní straně kalhot.

30 Podstata technického řešení

Podstatou technického řešení držáku obušku s úchytkou na opasek a svěrací částí pro sevření obušku, který splňuje výše uvedenou úlohu spočívá v tom, že obsahuje nosník ohnutý do tvaru uzavřeného U, na jehož přední části jsou připevněny nejméně dva třmeny a jehož zadní část tvoří úchytko na opasek, která je zakončena ohybem vyúsťujícím do náběžné hrany.

35 Konkrétní další provedení držáku, která rozvíjejí či doplňují jeho podstatné znaky jsou následující.

Na koncích třmenů jsou vytvořena dovnitř směřující zahnutí k zachycení na plášti držáku obušku. Přední část je zakončena dopředu směřujícím ohybem a první ohyb zadní části dosedá na ohyb přední části. Držák je vyroben z jednoho kusu pérové oceli.

40 Výhodou držáku podle technického řešení je, že vykazuje minimální rozměry a takřka zanedbatelnou hmotnost, což jsou vítané vlastnosti vzhledem k poměrně značné hmotnosti samotných obušků, zvláště pak teleskopických obušků. Držák lze použít pro teleskopický obušek v zasunutém i vysunutém stavu a je možno jej vzhledem k minimálním rozměrům ponechat trvale na obušku po sejmutí z opasku i při akci. Držák umožňuje nošení obušku i na vnitřní straně kalhot a
45 lze jej využít i k uchycení jiných předmětů na opasek nebo na jakoukoli vhodnou hranu.

Přehled obrázků na výkrese

Technické řešení je dále podrobně popsáno, aniž by tím byl rozsah jeho ochrany nějak omezen, pomocí výkresu, na němž značí:

- 5 obr. 1 - perspektivní pohled na držák;
 obr. 2 - boční pohled na držák;
 obr. 3 - půdorysný pohled na držák;
 obr. 4 - zadní pohled na držák.

Příklady provedení technického řešení

10 Jak je znázorněno na obr. 1 až 4, je držák obušku podle technického řešení tvořen nosníkem ve tvaru uzavřeného písmene U, který má přední část 1 a zadní část 2, které mezi sebou vytvářejí prostor pro vsunutí opasku. Přední část 1 je opatřena dvěma kruhovými třmeny 12, na jejichž koncích jsou provedena zahnutí 13 směřující dovnitř kruhu a sloužící k zachycení na plášti rukojeti obušku. Přední část je dole zakončena dopředu směřujícím ohybem 14. V přední části 1 jsou provedeny otvory 15 využitelné pro případnou účelovou montáž.

15 Zadní část 2 má na spodním konci provedeny dva ohyby, z nichž první ohyb 21 směřuje k přední části 1 a druhý ohyb 22 směřuje v přibližně pravém úhlu směrem dozadu a vyústí v náběžnou hranu 23. První ohyb 21 přitom dosedá v uzavřeném neaktivním stavu na ohyb 14 přední části 1. Při nasunutí držáku na opasek zabraňuje dvojitý ohyb na konci zadní části 2 nekontrolovanému vytažení držáku z opasku. V zadní části 2 je dále vytvořen prolis 24 zvyšující jednak ohybovou pevnost zadní části 2 a jednak zajišťující správný kontakt okrajových oblastí zadní části 2 s opaskem.

25 Držák lze používat dvěma způsoby: buď se držák nejdříve po roztažení třmenů 12 nasadí na obušek a ten se poté odklopením zadní části 2 za náběžnou hranu 23 nasune na opasek, nebo se postupuje opačně. Vzhledem k minimálním rozměrům držáku připadá v úvahu i zasunutí držáku na opasek obráceně, směrem dovnitř kalhot a obušek se s držákem umístí na vnitřní stranu kalhot. Držák lze použít i pro jiné předměty, například tonfy, svítilny a kromě opasku jej lze uchytit na jakoukoli jinou příhodnou hranu.

Průmyslová využitelnost

30 Držák podle technického řešení představuje nezbytnou součást obušku, jako běžné pomůcky pořádkových sborů a je použitelný nejen pro obušky, ale i pro další předměty jejich vybavení, jako jsou tonfy či svítilny.

N Á R O K Y N A O C H R A N U

35 **1.** Držák obušku s úchytkou na opasek a svěrací částí pro sevření obušku, **v y z n a ě n ý t í m**, že obsahuje nosník ohnutý do tvaru uzavřeného U, na jehož přední části (1) jsou připevněny nejméně dva třmeny (12) a jehož zadní část (2) tvoří úchytku na opasek, která je zakončena ohybem vyústujícím do náběžné hrany (23).

2. Držák obušku podle nároku 1, **v y z n a ě n ý t í m**, že na koncích třmenů (12) jsou vytvořena dovnitř směřující zahnutí (13) k zachycení na plášti držáku obušku.

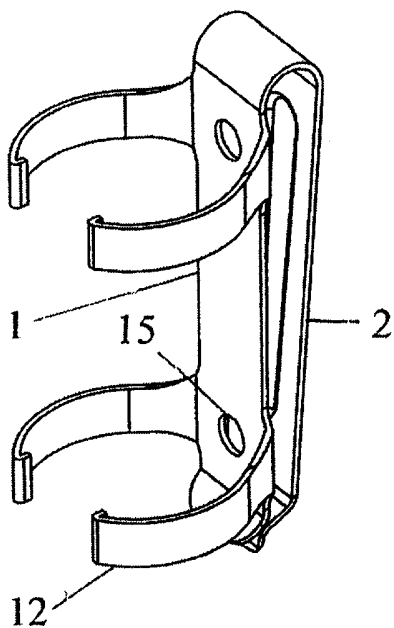
40 **3.** Držák obušku podle nároků 1 a 2, **v y z n a ě n ý t í m**, že přední část (1) je zakončena dopředu směřujícím ohybem (14).

4. Držák obušku podle nároku 3, **v y z n a ě n ý t í m**, že první ohyb (21) zadní části (2) dosedá na ohyb (14) přední části (1).
5. Držák obušku podle nároku 3, **v y z n a ě n ý t í m**, že je vyroben z jednoho kusu pérové oceli.

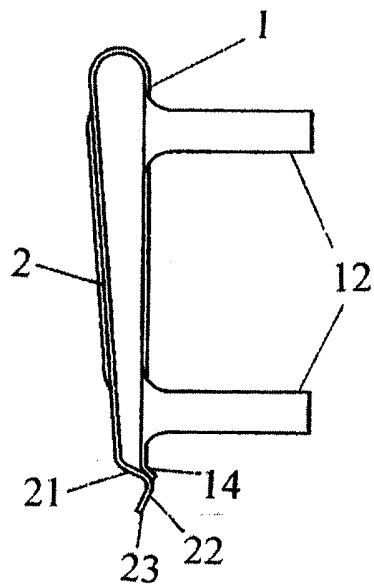
5

1 výkres

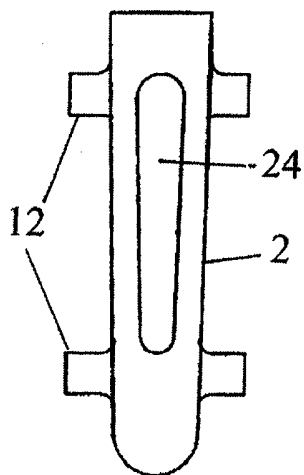
obr.1



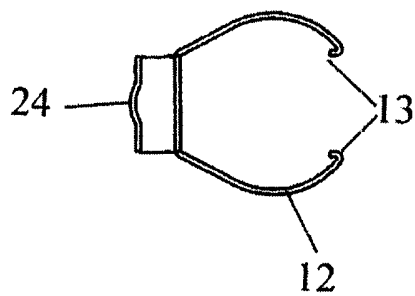
obr.2



obr.4



obr.3



Konec dokumentu