



(12)

CERERE DE BREVET DE INVENȚIE

(21) Nr. cerere: **a 2016 00076**

(22) Data de depozit: **02/02/2016**

(41) Data publicării cererii:
30/08/2017 BOPI nr. **8/2017**

(71) Solicitant:
• **DINUȚ TITEL, STR. MIHAIL EMINESCU
NR. 22, BL. B12, SC. B, AP. 23,
RÂMNICU VÂLCEA, VL, RO**

(72) Inventatori:
• **DINUȚ TITEL, STR. MIHAIL EMINESCU
NR. 22, BL. B12, SC. B, AP. 23,
RÂMNICU VÂLCEA, VL, RO**

(54) TROTINETĂ PLIABILĂ

(57) Rezumat:

Invenția se referă la o trotinetă pliabilă, simplă sau electrică, destinată transportului urban. Trotineta conform invenției este constituită din două roți (1 și 2) dispuse în aliniament, o platformă (3), două furci (4 și 5) spate, o clapetă (6), un sistem (7) de pliere, culisant și pivotant, un buton (8) pentru eliberarea sau oprirea sistemului (7), un ghidon (9), o bază (10) a ghidonului, o furcă (11) față, roata (2) posterioară fiind prinsă de platformă (3) cu ajutorul a două furci: furca (5) ce se rotește în jurul unui ax prins de platformă, și furca (4) ce culisează printr-un cant în platformă, astfel încât roata (2) posterioară se rotește, ajungând deasupra platformei (3), furca (4) fiind ținută în poziție orizontală de funcționare cu ajutorul unei clapete (6) care este împinsă pe orizontală, spre roata (2) din spate, de un arc; ansamblul care conține roata (1) față se pliază, la rândul lui, prin culisarea sistemului (7) pivotant de pliere pe niște canturi care se găsesc în platformă, fiind ținut în poziție fixă de un buton (8) împins în exterior de un arc, iar prin apăsarea butonului (8), sistemul (7) pivotant de pliere poate să culiseze împreună cu ansamblul care conține roata (1) față, trecând în poziția de pliere, furca (4) putând să conțină opțional și un amortizor (12).

Revendicări: 5
Figuri: 5

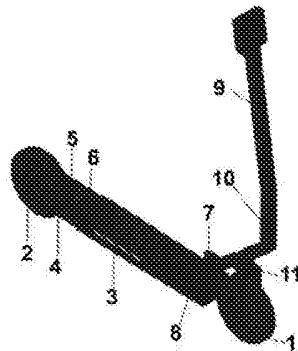
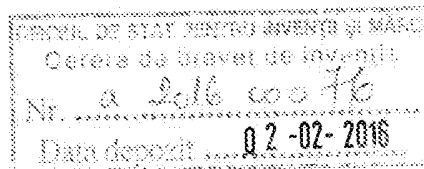


Fig. 1

Cu începere de la data publicării cererii de brevet, cererea asigură, în mod provizoriu, solicitantului, protecția conferită potrivit dispozițiilor art. 32 din Legea nr. 64/1991, cu excepția cazurilor în care cererea de brevet de invenție a fost respinsă, retrasă sau considerată ca fiind retrasă. Întinderea protecției conferite de cererea de brevet de invenție este determinată de revendicările conținute în cererea publicată în conformitate cu art. 23 alin. (1) - (3).





TROTINETĂ PLIABILĂ

Prezenta invenție se referă la o trotinetă pliabilă, simplă sau electrică, destinată transportului urban.

Sunt cunoscute trotinete pliabile compuse dintr-o roată față , o roată spate , dispuse în aliniament, roata față fiind acționată de un ghidon la care se pliază ghidonul care devine paralel cu platforma.

Dezavantajul acestor trotinete este că sunt lungi și greu de transportat.

Problema tehnică pe care o rezolvă invenția constă în realizarea unei trotinete pliabile cu o construcție simplă care să ocupe puțin volum , să fie ușor de transportat, să încapă într-un rucsac.

Prezenta invenție rezolvă această problemă prin bascularea rotii spate peste platformă cu ajutorul a două furci și prin culisarea sistemului pivotant de pliere prin niște canturi realizate în platformă. Una din furci culisează printr-un cant în platformă. În acest fel lungimea trotinetei, atunci când este pliată, se reduce la lungimea platformei.

Invenția prezintă următoarele avantaje:

- ocupa un volum redus;
- este ușor de transportat și depozitat;
- lungimea trotinetei pliate se reduce la jumătate fiind ușor de transportat, chiar și într-un rucsac;
- construcție simplă și foarte compactă.

În cele ce urmează se dă un exemplu de realizare a invenției împreună cu figurile 1, 2, 3, 4, 5 care reprezintă:

- figura 1 vedere tridimensională a trotinetei;
- figura 2 vedere tridimensională a trotinetei pliată;
- figura 3 vedere tridimensională a ansamblului roată față - furcă față - sistem pivotant/culisant de pliere (partea din față trotinetei);
- figura 4 vedere tridimensională a ansamblului roată spate- furci spate- clapetă (partea din spate a trotinetei);
- figura 5 vedere tridimensională a furcii care conține și un amortizor.

Trotineta, conform invenției, este constituită din: două roți (1 și 2) dispuse în aliniament, o platformă (3), 2 furci spate (4,5), clapetă (6), sistem pivotant și culisant de pliere (7), buton (8) pentru eliberare sau oprire sistem pivotant și culisant, ghidon (9), baza ghidonului (10), o furcă față (11) (fig. 1).

Roata posterioară (2) este prinsă de platformă (3) cu ajutorul a două furci, furca 5 care se rotește în jurul unui ax prins de platformă și furca 4 care culisează printr-un cant în platformă. Roata posterioară (2) se rotește, atunci când trotineta este pliată, astfel încât ajunge deasupra platformei. Furca 4 este ținută în poziție de funcționare (orizontală) cu ajutorul unei clapete (6) care este împinsă pe orizontală, spre roata din spate, de un arc. Când se pliază



trotineta, furca(4) este eliberată prin tragere orizontală de clapetă (6) dinspre roata din spate spre roata din față.

Ansamburul care conține și roata față (1) se pliază prin culisarea sistemului pivotant de pliere (7) pe niște canturi care se găsesc în platformă. În figura 3 se vede poziția în care trotineta este în stare de funcționare, sistemul pivotant de pliere (7) fiind ținut în poziție fixă de un buton (opritor) (8), butonul (8) fiind împins în exterior de un arc. Ținând apasat pe acest buton, sistemul pivotant de pliere(7) poate să culiseze. În figura 2 se vede cum sistemul pivotant de pliere (7) împreună cu ansamburul care conține roata față trece în poziția de pliere, butonul 8 rămânând apăsat.

Furca 4 poate să conțină și un amortizor (12).



REVEDICĂRI

1. Trotinetă pliabilă caracterizată prin aceea că , atunci când trotineta se pliază, roata spate (2) se deplasează și ajunge deasupra platformei prin rotirea furcii 5, furca 4 culisând printr-un cant în platformă.
2. Trotinetă pliabilă, conform revendicării 1, caracterizată prin aceea că are o clapetă (6), acționată prin tragere, pentru a elibera furca 4.
3. Trotinetă pliabilă caracterizată prin aceea că sistemul pivotant de pliere (7) culisează prin niște canturi realizate în platformă astfel încât, în poziția de pliere, roata față ajunge deasupra platformei .
4. Trotinetă pliabilă, conform revendicării 2, caracterizată prin aceea că sistemul pivotant de pliere (7) are un buton (opritor) (8) care îl menține în poziție fixă atunci când trotineta funcționează (când nu este pliată).
5. Trotinetă pliabilă, conform revendicării 1, caracterizată prin aceea că furca 4 poate să conțină și un amortizor (12).

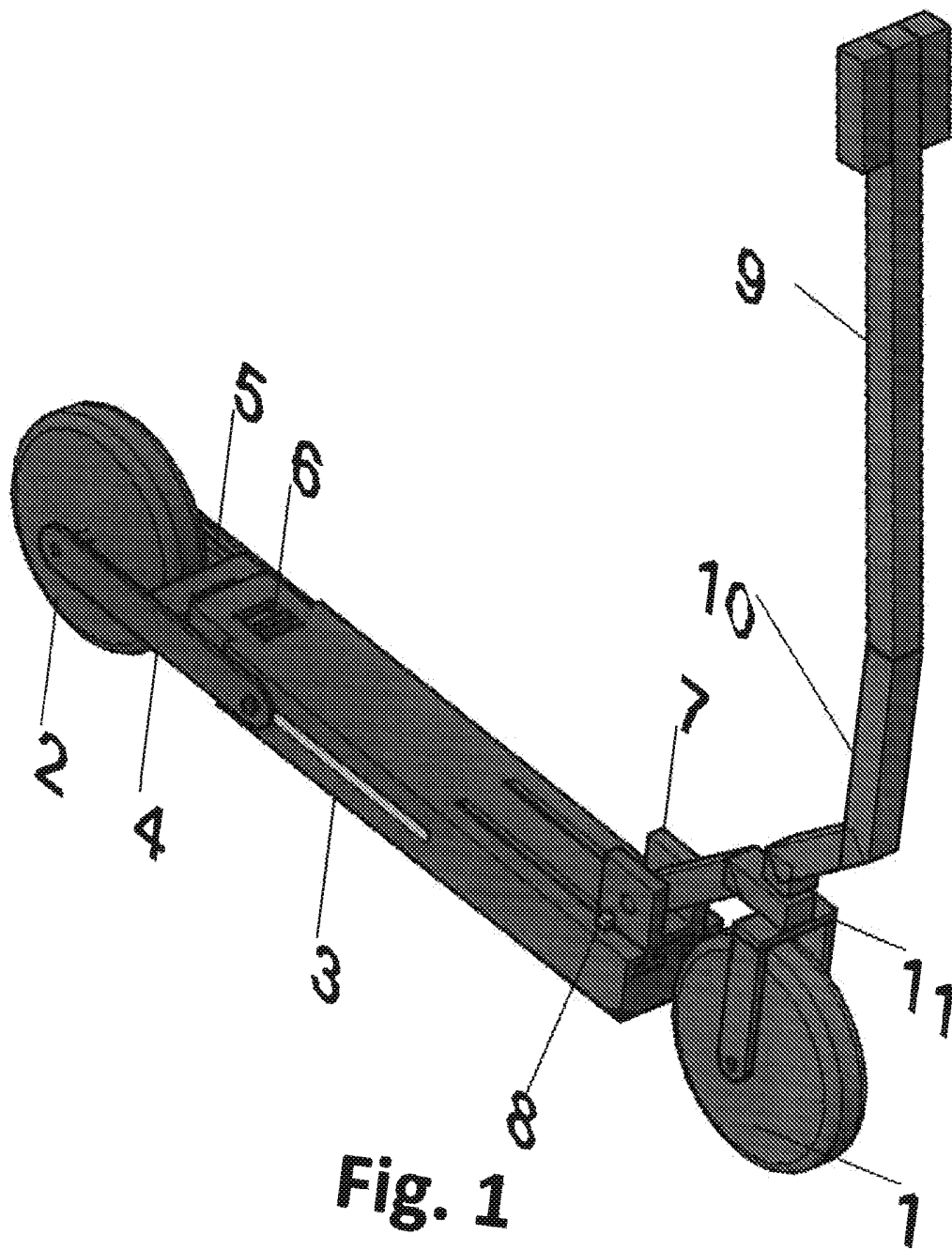


Fig. 1

Handwritten signature

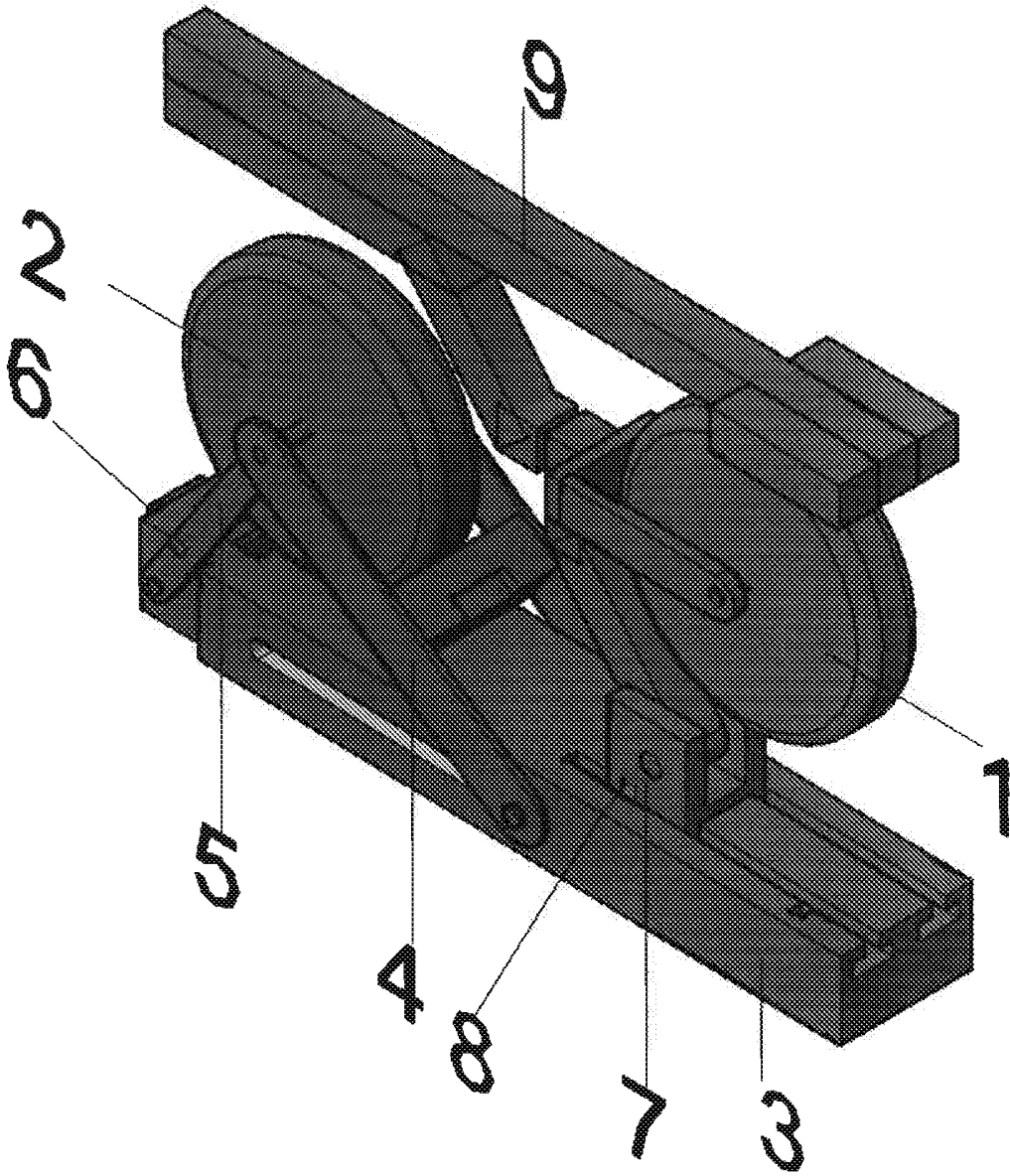


Fig. 2

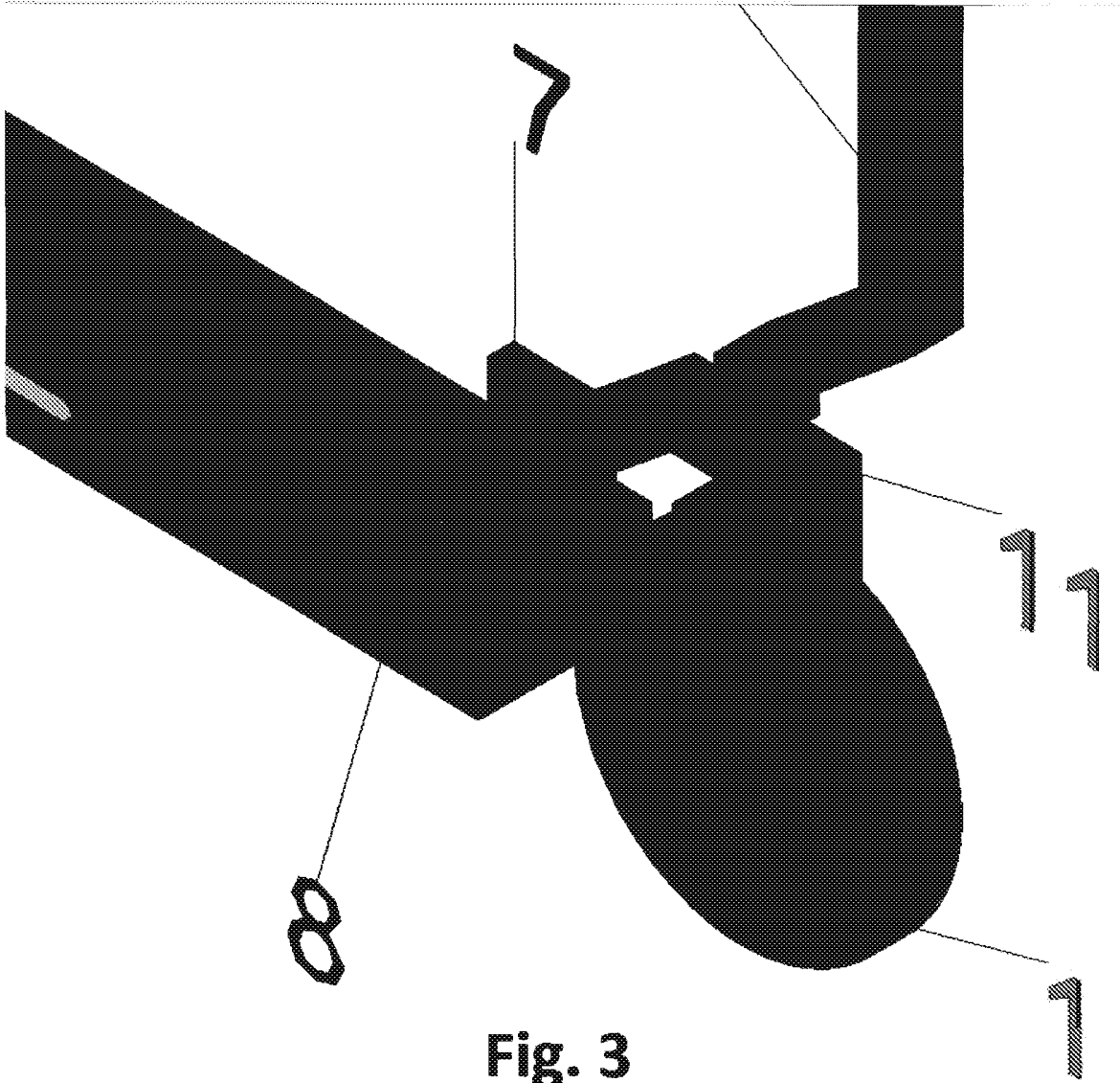


Fig. 3

AA

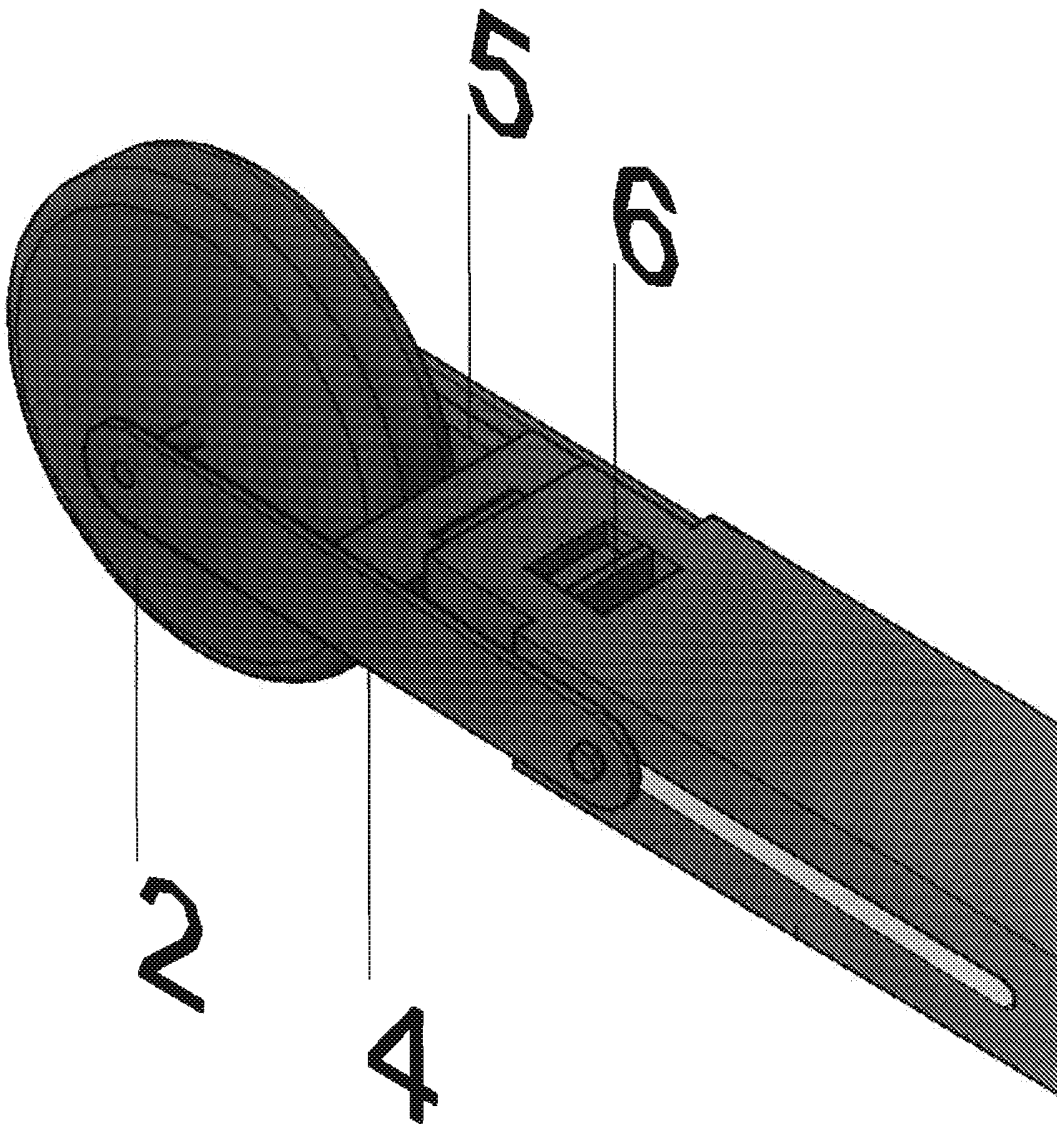


Fig. 4

Adnet

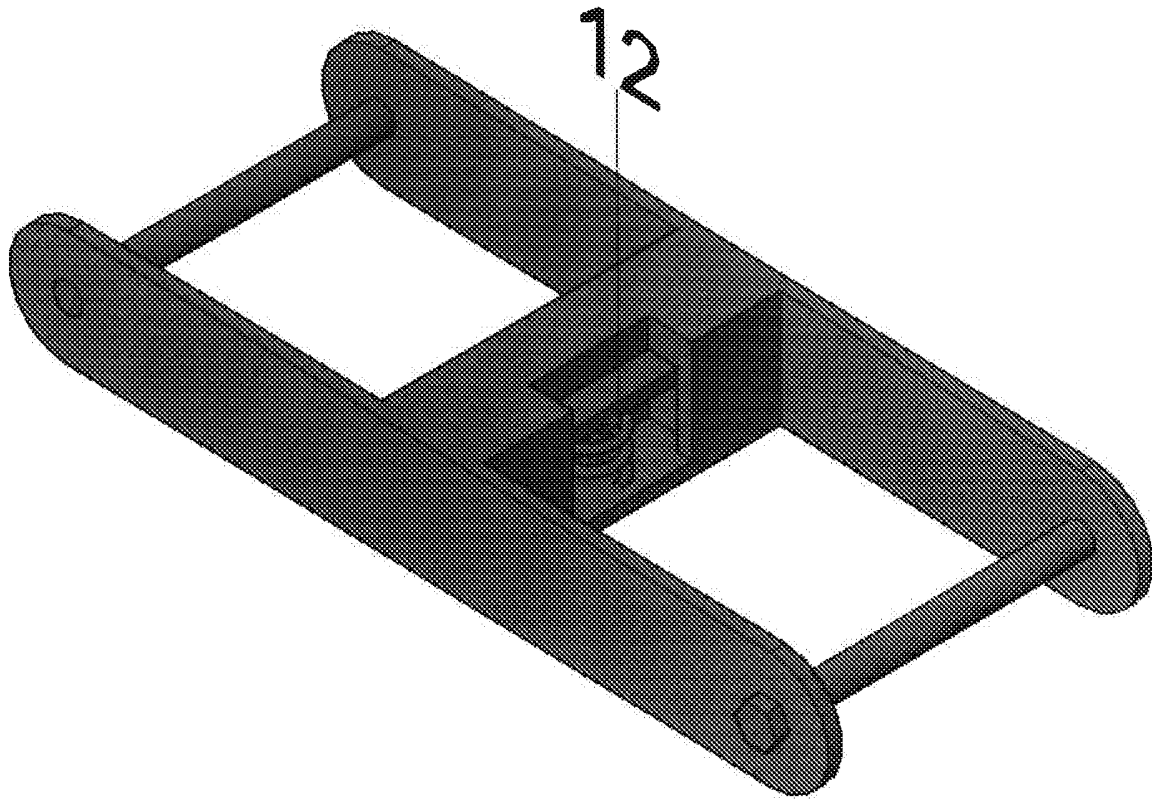


Fig. 5