



(12)实用新型专利

(10)授权公告号 CN 205923372 U

(45)授权公告日 2017.02.08

(21)申请号 201620447096.0

(22)申请日 2016.05.17

(73)专利权人 青岛华盛办公空间设计有限公司

地址 266000 山东省青岛市市北区延安路
85号188室

(72)发明人 刘静静 刘炳清 崔光磊 朱义超

(74)专利代理机构 济南方宇专利代理事务所

(普通合伙) 37251

代理人 史长敏

(51) Int. Cl.

A47B 1/04(2006.01)

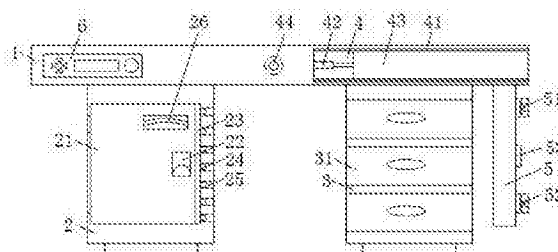
权利要求书1页 说明书2页 附图1页

(54)实用新型名称

一种模块化的智能办公家具

(57)摘要

本实用新型公开了一种模块化的智能办公家具,包括桌面,所述桌面的下表面两侧分别安装有保险柜和储物柜,所述保险柜的表面一侧铰接有柜门,所述柜门的表面一侧安装有指纹解锁装置,所述柜门的内侧边缘安装有电动锁,电动锁的前端等距离设有锁头,锁头的位置和保险柜边框内侧设有的锁槽相对应,所述储物柜的中部设有抽屉,所述桌面的一侧内部留有凹槽,凹槽的上下表面均安装有滑轨,滑轨上滑动连接有桌板,桌板与凹槽里端设有的电动伸缩杆相连接,所述桌面的表面还设有控制开关,所述桌面的下表面安装有湿度控制装置。该模块化的智能办公家具结构简单,功能多样,确保办公场所的湿度适中,有利于提高办公效率。



1. 一种模块化的智能办公家具,包括桌面(1),所述桌面(1)的下表面两侧分别安装有保险柜(2)和储物柜(3),所述保险柜(2)的表面一侧铰接有柜门(21),其特征在于:所述柜门(21)的表面一侧安装有指纹解锁装置(22),所述柜门(21)的内侧边缘安装有电动锁(23),电动锁(23)的前端等距离设有锁头(24),锁头(24)的位置和保险柜(2)边框内侧设置的锁槽(25)相对应,所述储物柜(3)的中部设有抽屉(31),所述桌面(1)的一侧内部留有凹槽(4),凹槽(4)的上下表面均安装有滑轨(41),滑轨(41)上滑动连接有桌板(43),桌板(43)与凹槽(4)里端设置的电动伸缩杆(42)相连接,所述桌面(1)的表面还设有控制开关(44),控制开关(44)电连接电动伸缩杆(42),所述桌面(1)的下表面安装有湿度控制装置(5)。

2. 根据权利要求1所述的一种模块化的智能办公家具,其特征在于:所述湿度控制装置(5)的前端上下两侧分别安装有吸风扇(51)和排风扇(52),吸风扇(51)与设置在湿度控制装置(5)内部的压缩机(54)连接,压缩机(54)的出口端和干燥机(55)连接,干燥机(55)的出口端连接热交换器(56),热交换器(56)的出口端连接盛水器(57),盛水器(57)的内侧底部设置有自吸泵(58),自吸泵(58)的出口端连接有雾化头(60),雾化头(60)和排风扇(52)连接,湿度控制装置(5)的内侧还安装有控制单元(59),控制单元(59)分别电连接湿度传感器(53)、吸风扇(51)、排风扇(52)、压缩机(54)、干燥机(55)和自吸泵(58)。

3. 根据权利要求1所述的一种模块化的智能办公家具,其特征在于:所述柜门(21)的表面上部设有拉手(26)。

4. 根据权利要求1所述的一种模块化的智能办公家具,其特征在于:所述电动伸缩杆(42)的伸缩长度不小于桌板(43)的长度。

5. 根据权利要求1所述的一种模块化的智能办公家具,其特征在于:所述桌面(1)的表面还安装有音乐播放装置(6)。

一种模块化的智能办公家具

技术领域

[0001] 本实用新型涉及办公家具技术领域,具体为一种模块化的智能办公家具。

背景技术

[0002] 办公家具是为日常生活工作和社会活动中为办公者或工作方便而配备的用具。改革开放以来,中国家具产业取得了前所未有的发展,作为家具行业的分支,中国办公家具行业随着生产技术的不断更新、品种的不断增多、专业化生产的逐渐形成和管理水平的不断提高,也实现了迅速发展。随着科技的发展,越来越多的智能化设备进入办公场所,现有技术中的办公家具功能单一,智能化程度低,急需改善。

实用新型内容

[0003] 本实用新型的目的在于提供一种模块化的智能办公家具,以解决上述背景技术中提出的问题。

[0004] 为实现上述目的,本实用新型提供如下技术方案:一种模块化的智能办公家具,包括桌面,所述桌面的下表面两侧分别安装有保险柜和储物柜,所述保险柜的表面一侧铰接有柜门,所述柜门的表面一侧安装有指纹解锁装置,所述柜门的内侧边缘安装有电动锁,电动锁的前端等距离设有锁头,锁头的位置和保险柜边框内侧设有的锁槽相对应,所述储物柜的中部设有抽屉,所述桌面的一侧内部留有凹槽,凹槽的上下表面均安装有滑轨,滑轨上滑动连接有桌板,桌板与凹槽里端设有的电动伸缩杆相连接,所述桌面的表面还设有控制开关,控制开关电连接电动伸缩杆,所述桌面的下表面安装有湿度控制装置。

[0005] 优选的,所述湿度控制装置的前端上下两侧分别安装有吸风扇和排风扇,吸风扇与设置在湿度控制装置内部的压缩机连接,压缩机的出口端和干燥机连接,干燥机的出口端连接热交换器,热交换器的出口端连接盛水器,盛水器的内侧底部设置有自吸泵,自吸泵的出口端连接有雾化头,雾化头和排风扇连接,湿度控制装置的内侧还安装有控制单元,控制单元分别电连接湿度传感器、吸风扇、排风扇、压缩机、干燥机和自吸泵。

[0006] 优选的,所述柜门的表面上部设有拉手。

[0007] 优选的,所述电动伸缩杆的伸缩长度不小于桌板的长度。

[0008] 优选的,所述桌面的表面还安装有音乐播放装置。

[0009] 与现有技术相比,本实用新型的有益效果是:该模块化的智能办公家具结构简单,功能多样,电动伸缩杆配合桌板可以灵活应用办公桌的空间,本实用新型设有的保险柜配合指纹解锁装置保证了储物物的安全,桌面下部设有的湿度控制装置配合湿度传感器和控制单元可以根据室内的实际湿度自动控制加湿和除湿工作的进行,确保办公场所的湿度适中,有利于提高办公效率。

附图说明

[0010] 图1为本实用新型结构示意图;

[0011] 图2为本实用新型湿度控制装置的结构示意图。

[0012] 图中：1桌面、2保险柜、21柜门、22指纹解锁装置、23电动锁、24锁头、25锁槽、26拉手、3储物柜、31抽屉、4凹槽、41滑轨、42电动伸缩杆、43桌板、44控制开关、5湿度控制装置、51吸风扇、52排风扇、53湿度传感器、54压缩机、55干燥机、56热交换器、57盛水器、58自吸泵、59控制单元、60雾化头、6音乐播放装置。

具体实施方式

[0013] 下面将结合本实用新型实施例中的附图，对本实用新型实施例中的技术方案进行清楚、完整地描述，显然，所描述的实施例仅仅是本实用新型一部分实施例，而不是全部的实施例。基于本实用新型中的实施例，本领域普通技术人员在没有做出创造性劳动前提下所获得的所有其他实施例，都属于本实用新型保护的范围。

[0014] 请参阅图1-2，本实用新型提供一种技术方案：一种模块化的智能办公家具，包括桌面1，桌面1的下表面两侧分别安装有保险柜2和储物柜3，保险柜2的表面一侧铰接有柜门21，柜门21的表面一侧安装有指纹解锁装置22，柜门21的内侧边缘安装有电动锁23，电动锁23的前端等距离设有锁头24，锁头24的位置和保险柜2边框内侧设有的锁槽25相对应，采用指纹解锁的保险柜2保证了办公室财物的安全，柜门21的表面上部设有拉手26，方便开启柜门21，储物柜3的中部设有抽屉31，桌面1的一侧内部留有凹槽4，凹槽4的上下表面均安装有滑轨41，滑轨41上滑动连接有桌板43，桌板43与凹槽4里端设有的电动伸缩杆42相连接，使得桌板43可以根据需要进行伸缩，扩大了桌面1的面积，而且还节约空间，电动伸缩杆42的伸缩长度不小于桌板43的长度，保证了桌板43能够完全伸出，桌面1的表面还设有控制开关44，控制开关44电连接电动伸缩杆42，桌面1的下表面安装有湿度控制装置5，湿度控制装置5的前端上下两侧分别安装有吸风扇51和排风扇52，吸风扇51与设置在湿度控制装置5内部的压缩机54连接，压缩机54的出口端和干燥机55连接，干燥机55的出口端连接热交换器56，热交换器56的出口端连接盛水器57，热交换器56将潮湿的空气液化，形成水滴滴入盛水器57，实现了除湿效果，盛水器57的内侧底部设置有自吸泵58，自吸泵58的出口端连接有雾化头60，雾化头60和排风扇52连接，自吸泵58将盛水器57中的水吸出，经过雾化头60雾化后，排风扇52将雾气排出到室内空间内，实现了加湿效果，湿度控制装置5的内侧还安装有控制单元59，控制单元59分别电连接湿度传感器53、吸风扇51、排风扇52、压缩机54、干燥机55和自吸泵58，湿度传感器53配合控制单元59可以自动控制加湿和除湿工作的进行，智能化程度高，桌面1的表面还安装有音乐播放装置6，音乐播放装置6有利于愉悦身心，减轻工作压力。

[0015] 尽管已经示出和描述了本实用新型的实施例，对于本领域的普通技术人员而言，可以理解在不脱离本实用新型的原理和精神的情况下可以对这些实施例进行多种变化、修改、替换和变型，本实用新型的范围由所附权利要求及其等同物限定。

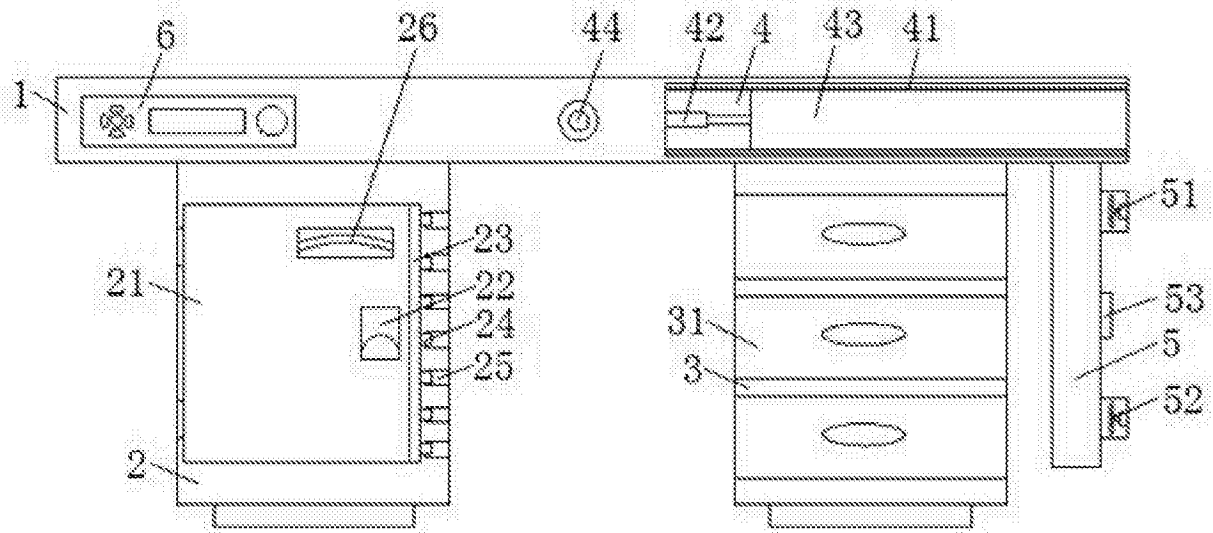


图1

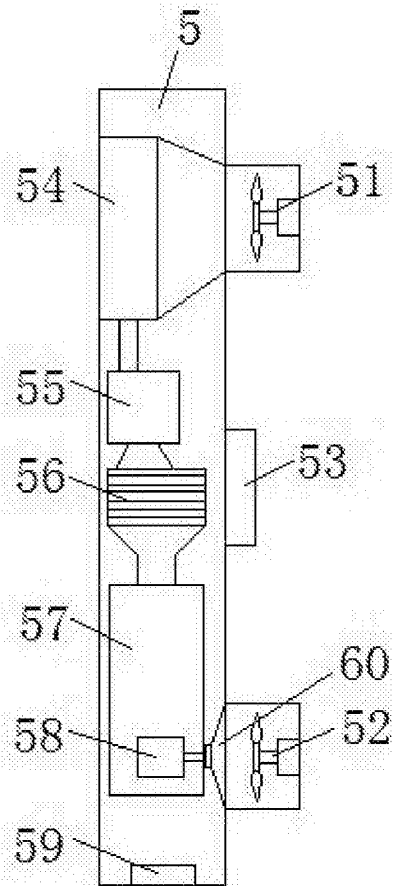


图2