

(12) NACH DEM VERTRAG ÜBER DIE INTERNATIONALE ZUSAMMENARBEIT AUF DEM GEBIET DES PATENTWESENS (PCT) VERÖFFENTLICHTE INTERNATIONALE ANMELDUNG

(19) Weltorganisation für geistiges Eigentum  
Internationales Büro



(43) Internationales Veröffentlichungsdatum  
3. Dezember 2009 (03.12.2009)

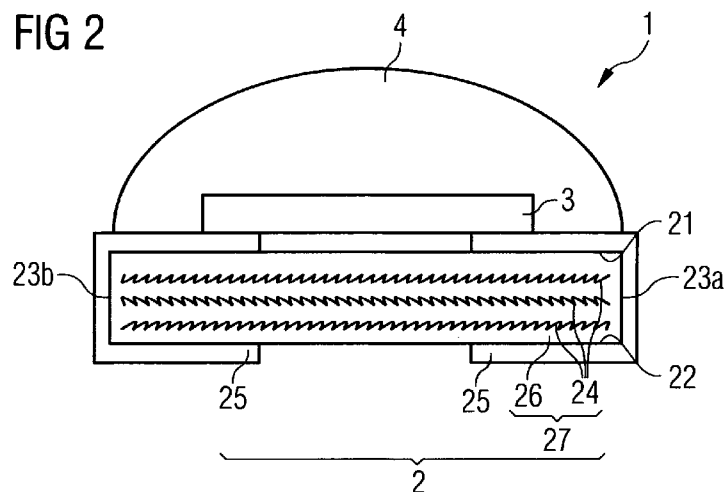
(10) Internationale Veröffentlichungsnummer  
**WO 2009/143796 A3**

- (51) **Internationale Patentklassifikation:**  
*H01L 33/00* (2010.01) *H05K 1/03* (2006.01)
- (21) **Internationales Aktenzeichen:** PCT/DE2009/000543
- (22) **Internationales Anmeldedatum:**  
20. April 2009 (20.04.2009)
- (25) **Einreichungssprache:** Deutsch
- (26) **Veröffentlichungssprache:** Deutsch
- (30) **Angaben zur Priorität:**  
10 2008 025 491.6 28. Mai 2008 (28.05.2008) DE
- (71) **Anmelder (für alle Bestimmungsstaaten mit Ausnahme von US):** OSRAM OPTO SEMICONDUCTORS GMBH [DE/DE]; Leibnizstrasse 4, 93055 Regensburg (DE).
- (72) **Erfinder; und**
- (75) **Erfinder/Anmelder (nur für US):** JÄGER, Harald [DE/DE]; Hermann-Köhl-Straße 6 c, 93049 Regensburg (DE).  
SORG, Jörg, Erich [DE/DE]; Gozratstraße 12, 93053 Regensburg (DE).
- (74) **Anwalt:** EPPING HERMANN FISCHER PATENT-ANWALTSGESELLSCHAFT MBH; Ridlerstrasse 55, 80339 München (DE).
- (81) **Bestimmungsstaaten (soweit nicht anders angegeben, für jede verfügbare nationale Schutzrechtsart):** AE, AG, AL, AM, AO, AT, AU, AZ, BA, BB, BG, BH, BR, BW, BY, BZ, CA, CH, CN, CO, CR, CU, CZ, DK, DM, DO, DZ, EC, EE, EG, ES, FI, GB, GD, GE, GH, GM, GT, HN, HR, HU, ID, IL, IN, IS, JP, KE, KG, KM, KN, KP, KR, KZ, LA, LC, LK, LR, LS, LT, LU, LY, MA, MD, ME, MG, MK, MN, MW, MX, MY, MZ, NA, NG, NI, NO, NZ, OM, PG, PH, PL, PT, RO, RS, RU, SC, SD, SE, SG, SK, SL, SM, ST, SV, SY, TJ, TM, TN, TR, TT, TZ, UA, UG, US, UZ, VC, VN, ZA, ZM, ZW.
- (84) **Bestimmungsstaaten (soweit nicht anders angegeben, für jede verfügbare regionale Schutzrechtsart):** ARIPO (BW, GH, GM, KE, LS, MW, MZ, NA, SD, SL, SZ, TZ, UG, ZM, ZW), eurasisches (AM, AZ, BY, KG, KZ, MD, RU, TJ, TM), europäisches (AT, BE, BG, CH, CY, CZ, DE, DK, EE, ES, FI, FR, GB, GR, HR, HU, IE, IS, IT, LT, LU, LV, MC, MK, MT, NL, NO, PL, PT, RO, SE, SI, SK, TR), OAPI (BF, BJ, CF, CG, CI, CM, GA, GN, GQ, GW, ML, MR, NE, SN, TD, TG).
- Veröffentlicht:**  
— mit internationalem Recherchenbericht (Artikel 21 Absatz 3)

[Fortsetzung auf der nächsten Seite]

(54) **Title:** OPTOELECTRONIC SEMICONDUCTOR COMPONENT AND PRINTED CIRCUIT BOARD

(54) **Bezeichnung :** OPTOELEKTRONISCHES HALBLEITERBAUTEIL UND LEITERPLATTE



(57) **Abstract:** In at least one embodiment of the optoelectronic semiconductor component, said component comprises a base mount having at least two connecting points, at least one optoelectronic semiconductor chip, which is attached to the base mount and is in direct contact therewith, wherein the base mount is configured with a silicon matrix having fiber reinforcement. Due to the use of a base mount comprising a silicon matrix having fiber reinforcement, a mechanically stable and temperature- and UV-resistant semiconductor component can be implemented.

(57) **Zusammenfassung:** In mindestens einer Ausführungsform des optoelektronischen Halbleiterbauteils umfasst dieses einen Anschlussträger mit mindestens zwei Anschlussstellen, mindestens einen optoelektronischen Halbleiterchip, der am Anschlussträger angebracht

[Fortsetzung auf der nächsten Seite]



WO 2009/143796 A3



— vor Ablauf der für Änderungen der Ansprüche geltenden Frist; Veröffentlichung wird wiederholt, falls Änderungen eingehen (Regel 48 Absatz 2 Buchstabe h)

(88) Veröffentlichungsdatum des internationalen Recherchenberichts:

11. März 2010

**INTERNATIONAL SEARCH REPORT**

International application No  
**PCT/DE2009/000543**

<b>A. CLASSIFICATION OF SUBJECT MATTER</b> INV. H01L33/48 H05K1/03		
According to International Patent Classification (IPC) or to both national classification and IPC		
<b>B. FIELDS SEARCHED</b>		
Minimum documentation searched (classification system followed by classification symbols) H01L H05K		
Documentation searched other than minimum documentation to the extent that such documents are included in the fields searched		
Electronic data base consulted during the international search (name of data base and, where practical, search terms used) EPO-Internal		
<b>C. DOCUMENTS CONSIDERED TO BE RELEVANT</b>		
Category*	Citation of document, with indication, where appropriate, of the relevant passages	Relevant to claim No.
X	WO 2005/072031 A (WORLD PROPERTIES INC [US]; SETHUMADHAVAN MURALI [US]; LANDI VINCENT R) 4 August 2005 (2005-08-04)	15
Y	paragraphs [0005] - [0007] paragraphs [0037], [0038] paragraphs [0050], [0051]; figures 5,6	1-4, 9-14
Y	EP 1 187 228 A (NIPPON LEIZ CORP [JP]) 13 March 2002 (2002-03-13) paragraph [0040]	1-4, 9-14
X	US 2004/166332 A1 (ZHU BIZHONG [US]; REESE HERSCHEL H [US]; KATSOULIS DIMITRIS E [US]; K) 26 August 2004 (2004-08-26) paragraphs [0004], [0008]	15
	-/--	
<input checked="" type="checkbox"/> Further documents are listed in the continuation of Box C. <input checked="" type="checkbox"/> See patent family annex.		
* Special categories of cited documents :		
"A" document defining the general state of the art which is not considered to be of particular relevance "E" earlier document but published on or after the international filing date "L" document which may throw doubts on priority claim(s) or which is cited to establish the publication date of another citation or other special reason (as specified) "O" document referring to an oral disclosure, use, exhibition or other means "P" document published prior to the international filing date but later than the priority date claimed		"T" later document published after the international filing date or priority date and not in conflict with the application but cited to understand the principle or theory underlying the invention "X" document of particular relevance; the claimed invention cannot be considered novel or cannot be considered to involve an inventive step when the document is taken alone "Y" document of particular relevance; the claimed invention cannot be considered to involve an inventive step when the document is combined with one or more other such documents, such combination being obvious to a person skilled in the art. "&" document member of the same patent family
Date of the actual completion of the international search  <b>12 Januar 2010</b>		Date of mailing of the international search report  <b>22/01/2010</b>
Name and mailing address of the ISA/ European Patent Office, P.B. 5818 Patentlaan 2 NL - 2280 HV Rijswijk Tel. (+31-70) 340-2040, Fax: (+31-70) 340-3016		Authorized officer  <b>Rodríguez-Gironés, M</b>

INTERNATIONAL SEARCH REPORT

International application No  
PCT/DE2009/000543

C(Continuation). DOCUMENTS CONSIDERED TO BE RELEVANT		
Category*	Citation of document, with indication, where appropriate, of the relevant passages	Relevant to claim No.
A	WO 2006/099741 A (TIR SYSTEMS LTD [CA]; SPEIER INGO [CA]; SCHICK PHILIPPE [CA]) 28 September 2006 (2006-09-28) paragraphs [0066] - [0079] -----	9-13
A	EP 1 657 758 A (LUMILEDS LIGHTING LLC [US]) 17 May 2006 (2006-05-17) the whole document -----	9,11-13
A	US 2008/068845 A1 (AIDA KAZUYA [JP] ET AL) 20 March 2008 (2008-03-20) the whole document -----	10-13

## INTERNATIONAL SEARCH REPORT

International application No.

**PCT/DE2009/000543**

Box No. II Observations where certain claims were found unsearchable (Continuation of item 2 of first sheet)

This international search report has not been established in respect of certain claims under Article 17(2)(a) for the following reasons:

1.  Claims Nos.:  
because they relate to subject matter not required to be searched by this Authority, namely:
  
2.  Claims Nos.:  
because they relate to parts of the international application that do not comply with the prescribed requirements to such an extent that no meaningful international search can be carried out, specifically:
  
3.  Claims Nos.:  
because they are dependent claims and are not drafted in accordance with the second and third sentences of Rule 6.4(a).

Box No. III Observations where unity of invention is lacking (Continuation of item 3 of first sheet)

This International Searching Authority found multiple inventions in this international application, as follows:

**see supplemental sheet**

1.  As all required additional search fees were timely paid by the applicant, this international search report covers all searchable claims.
2.  As all searchable claims could be searched without effort justifying additional fees, this Authority did not invite payment of additional fees.
3.  As only some of the required additional search fees were timely paid by the applicant, this international search report covers only those claims for which fees were paid, specifically claims Nos.:  
**1-4, 9-15**
4.  No required additional search fees were timely paid by the applicant. Consequently, this international search report is restricted to the invention first mentioned in the claims; it is covered by claims Nos.:

Remark on Protest

- The additional search fees were accompanied by the applicant's protest and, where applicable, the payment of a protest fee.
- The additional search fees were accompanied by the applicant's protest but the applicable protest fee was not paid within the time limit specified in the invitation.
- No protest accompanied the payment of additional search fees.

Box No. IV Text of the abstract (Continuation of item 5 of the first sheet)

**PCT/ISA/210**

**The International Searching Authority has found that the international application contains multiple (groups of) inventions, as follows:**

**1. Claims 1-4, 14, 15**

**Optoelectronic semiconductor component, comprising a base mount having at least two connecting points, and an optoelectronic semiconductor chip, the base mount being configured with a silicon matrix having a fiber reinforcement.**

---

**2. Claims 5-8**

**Optoelectronic semiconductor component, comprising a base mount having at least two connecting points, and an optoelectronic semiconductor chip, the connecting points being configured with a metallization.**

---

**3. Claims 9-13**

**Optoelectronic semiconductor component, comprising a base mount having at least two connecting points, and an optoelectronic semiconductor chip, the semiconductor chip being covered.**

# INTERNATIONAL SEARCH REPORT

Information on patent family members

International application No

PCT/DE2009/000543

Patent document cited in search report	A	Publication date	Patent family member(s)	Publication date
WO 2005072031	A	04-08-2005	CN 1914961 A	14-02-2007
			DE 112005000177 T5	28-12-2006
			GB 2427408 A	27-12-2006
			JP 2007525803 T	06-09-2007
EP 1187228	A	13-03-2002	AU 3226101 A	20-08-2001
			CN 1366714 A	28-08-2002
			WO 0159851 A1	16-08-2001
			TW 530424 B	01-05-2003
			US 2002153835 A1	24-10-2002
US 2004166332	A1	26-08-2004	AT 358576 T	15-04-2007
			AT 391598 T	15-04-2008
			DE 602004005677 T2	27-12-2007
			DE 602004013052 T2	08-01-2009
			EP 1597070 A1	23-11-2005
			JP 2006518798 T	17-08-2006
			US 2006240262 A1	26-10-2006
			WO 2004076175 A1	10-09-2004
WO 2006099741	A	28-09-2006	EP 1861876 A1	05-12-2007
			US 2008296589 A1	04-12-2008
EP 1657758	A	17-05-2006	JP 2006148147 A	08-06-2006
			US 2008157114 A1	03-07-2008
			US 2006105485 A1	18-05-2006
			US 2006102914 A1	18-05-2006
US 2008068845	A1	20-03-2008	JP 2008041844 A	21-02-2008

# INTERNATIONALER RECHERCHENBERICHT

Internationales Aktenzeichen

PCT/DE2009/000543

**A. KLASSIFIZIERUNG DES ANMELDUNGSGEGENSTANDES**  
 INV. H01L33/48 H05K1/03

Nach der Internationalen Patentklassifikation (IPC) oder nach der nationalen Klassifikation und der IPC

**B. RECHERCHIERTE GEBIETE**

Recherchierter Mindestprüfstoff (Klassifikationssystem und Klassifikationssymbole )  
 H01L H05K

Recherchierte, aber nicht zum Mindestprüfstoff gehörende Veröffentlichungen, soweit diese unter die recherchierten Gebiete fallen

Während der internationalen Recherche konsultierte elektronische Datenbank (Name der Datenbank und evtl. verwendete Suchbegriffe)

EPO-Internal

**C. ALS WESENTLICH ANGESEHENE UNTERLAGEN**

Kategorie*	Bezeichnung der Veröffentlichung, soweit erforderlich unter Angabe der in Betracht kommenden Teile	Betr. Anspruch Nr.
X	WO 2005/072031 A (WORLD PROPERTIES INC [US]; SETHUMADHAVAN MURALI [US]; LANDI VINCENT R) 4. August 2005 (2005-08-04)	15
Y	Absätze [0005] - [0007] Absätze [0037], [0038] Absätze [0050], [0051]; Abbildungen 5,6	1-4, 9-14
Y	EP 1 187 228 A (NIPPON LEIZ CORP [JP]) 13. März 2002 (2002-03-13) Absatz [0040]	1-4, 9-14
X	US 2004/166332 A1 (ZHU BIZHONG [US]; REESE HERSCHEL H [US]; KATSOULIS DIMITRIS E [US]; K) 26. August 2004 (2004-08-26) Absätze [0004], [0008]	15
	----- -/-	

Weitere Veröffentlichungen sind der Fortsetzung von Feld C zu entnehmen  Siehe Anhang Patentfamilie

- \* Besondere Kategorien von angegebenen Veröffentlichungen :
- "A" Veröffentlichung, die den allgemeinen Stand der Technik definiert, aber nicht als besonders bedeutsam anzusehen ist
- "E" älteres Dokument, das jedoch erst am oder nach dem internationalen Anmeldedatum veröffentlicht worden ist
- "L" Veröffentlichung, die geeignet ist, einen Prioritätsanspruch zweifelhaft erscheinen zu lassen, oder durch die das Veröffentlichungsdatum einer anderen im Recherchenbericht genannten Veröffentlichung belegt werden soll oder die aus einem anderen besonderen Grund angegeben ist (wie ausgeführt)
- "O" Veröffentlichung, die sich auf eine mündliche Offenbarung, eine Benutzung, eine Ausstellung oder andere Maßnahmen bezieht
- "P" Veröffentlichung, die vor dem internationalen Anmeldedatum, aber nach dem beanspruchten Prioritätsdatum veröffentlicht worden ist
- "T" Spätere Veröffentlichung, die nach dem internationalen Anmeldedatum oder dem Prioritätsdatum veröffentlicht worden ist und mit der Anmeldung nicht kollidiert, sondern nur zum Verständnis des der Erfindung zugrundeliegenden Prinzips oder der ihr zugrundeliegenden Theorie angegeben ist
- "X" Veröffentlichung von besonderer Bedeutung; die beanspruchte Erfindung kann allein aufgrund dieser Veröffentlichung nicht als neu oder auf erfinderischer Tätigkeit beruhend betrachtet werden
- "Y" Veröffentlichung von besonderer Bedeutung; die beanspruchte Erfindung kann nicht als auf erfinderischer Tätigkeit beruhend betrachtet werden, wenn die Veröffentlichung mit einer oder mehreren anderen Veröffentlichungen dieser Kategorie in Verbindung gebracht wird und diese Verbindung für einen Fachmann naheliegend ist
- "&" Veröffentlichung, die Mitglied derselben Patentfamilie ist

Datum des Abschlusses der internationalen Recherche	Absenddatum des internationalen Recherchenberichts
12. Januar 2010	22/01/2010

Name und Postanschrift der Internationalen Recherchenbehörde Europäisches Patentamt, P.B. 5818 Patentlaan 2 NL - 2280 HV Rijswijk Tel. (+31-70) 340-2040, Fax: (+31-70) 340-3016	Bevollmächtigter Bediensteter  <p style="text-align: center;">Rodríguez-Gironés, M</p>
--	--

INTERNATIONALER RECHERCHENBERICHT

Internationales Aktenzeichen  
PCT/DE2009/000543

C. (Fortsetzung) ALS WESENTLICH ANGESEHENE UNTERLAGEN

Kategorie*	Bezeichnung der Veröffentlichung, soweit erforderlich unter Angabe der in Betracht kommenden Teile	Betr. Anspruch Nr.
A	WO 2006/099741 A (TIR SYSTEMS LTD [CA]; SPEIER INGO [CA]; SCHICK PHILIPPE [CA]) 28. September 2006 (2006-09-28) Absätze [0066] - [0079] -----	9-13
A	EP 1 657 758 A (LUMILEDS LIGHTING LLC [US]) 17. Mai 2006 (2006-05-17) das ganze Dokument -----	9,11-13
A	US 2008/068845 A1 (AIDA KAZUYA [JP] ET AL) 20. März 2008 (2008-03-20) das ganze Dokument -----	10-13

# INTERNATIONALER RECHERCHENBERICHT

Internationales Aktenzeichen  
PCT/DE2009/000543

## Feld Nr. II Bemerkungen zu den Ansprüchen, die sich als nicht recherchierbar erwiesen haben (Fortsetzung von Punkt 2 auf Blatt 1)

Gemäß Artikel 17(2)a) wurde aus folgenden Gründen für bestimmte Ansprüche kein internationaler Recherchenbericht erstellt:

1.  Ansprüche Nr. ....  
weil sie sich auf Gegenstände beziehen, zu deren Recherche diese Behörde nicht verpflichtet ist, nämlich .....
  
2.  Ansprüche Nr. ....  
weil sie sich auf Teile der internationalen Anmeldung beziehen, die den vorgeschriebenen Anforderungen so wenig entsprechen, dass eine sinnvolle internationale Recherche nicht durchgeführt werden kann, nämlich .....
  
3.  Ansprüche Nr. ....  
weil es sich dabei um abhängige Ansprüche handelt, die nicht entsprechend Satz 2 und 3 der Regel 6.4 a) abgefasst sind.

## Feld Nr. III Bemerkungen bei mangelnder Einheitlichkeit der Erfindung (Fortsetzung von Punkt 3 auf Blatt 1)

Diese Internationale Recherchenbehörde hat festgestellt, dass diese internationale Anmeldung mehrere Erfindungen enthält:

siehe Zusatzblatt

1.  Da der Anmelder alle erforderlichen zusätzlichen Recherchegebühren rechtzeitig entrichtet hat, erstreckt sich dieser internationale Recherchenbericht auf alle recherchierbaren Ansprüche.
  
2.  Da für alle recherchierbaren Ansprüche die Recherche ohne einen Arbeitsaufwand durchgeführt werden konnte, der zusätzliche Recherchegebühr gerechtfertigt hätte, hat die Behörde nicht zur Zahlung solcher Gebühren aufgefordert.
  
3.  Da der Anmelder nur einige der erforderlichen zusätzlichen Recherchegebühren rechtzeitig entrichtet hat, erstreckt sich dieser internationale Recherchenbericht nur auf die Ansprüche, für die Gebühren entrichtet worden sind, nämlich auf die Ansprüche Nr. ....  
1-4, 9-15
  
4.  Der Anmelder hat die erforderlichen zusätzlichen Recherchegebühren nicht rechtzeitig entrichtet. Dieser internationale Recherchenbericht beschränkt sich daher auf die in den Ansprüchen zuerst erwähnte Erfindung; diese ist in folgenden Ansprüchen erfasst:

### Bemerkungen hinsichtlich eines Widerspruchs

- Der Anmelder hat die zusätzlichen Recherchegebühren unter Widerspruch entrichtet und die gegebenenfalls erforderliche Widerspruchsgebühr gezahlt.
- Die zusätzlichen Recherchegebühren wurden vom Anmelder unter Widerspruch gezahlt, jedoch wurde die entsprechende Widerspruchsgebühr nicht innerhalb der in der Aufforderung angegebenen Frist entrichtet.
- Die Zahlung der zusätzlichen Recherchegebühren erfolgte ohne Widerspruch.

WEITERE ANGABEN

PCT/ISA/ 210

Die internationale Recherchenbehörde hat festgestellt, dass diese internationale Anmeldung mehrere (Gruppen von) Erfindungen enthält, nämlich:

1. Ansprüche: 1-4,14,15

Optoelektronisches Halbleiterbauteil mit einem Anschlussträger mit zwei Anschlussstellen und einem optoelektronischen Halbleiterchip, wobei der Anschlussträger mit einer Silikonmatrix mit einer Faserverstärkung gestaltet ist

---

2. Ansprüche: 5-8

Optoelektronisches Halbleiterbauteil mit einem Anschlussträger mit zwei Anschlussstellen und einem optoelektronischen Halbleiterchip, bei dem die Anschlussstellen mit einer Metallisierung gebildet sind.

---

3. Ansprüche: 9-13

Optoelektronisches Halbleiterbauteil mit einem Anschlussträger mit zwei Anschlussstellen und einem optoelektronischen Halbleiterchip, bei dem der Halbleiterchip überdeckt wird.

---

**INTERNATIONALER RECHERCHENBERICHT**

Angaben zu Veröffentlichungen, die zur selben Patentfamilie gehören

Internationales Aktenzeichen

PCT/DE2009/000543

Im Recherchenbericht angeführtes Patentdokument	Datum der Veröffentlichung	Mitglied(er) der Patentfamilie	Datum der Veröffentlichung
WO 2005072031 A	04-08-2005	CN 1914961 A	14-02-2007
		DE 112005000177 T5	28-12-2006
		GB 2427408 A	27-12-2006
		JP 2007525803 T	06-09-2007
EP 1187228 A	13-03-2002	AU 3226101 A	20-08-2001
		CN 1366714 A	28-08-2002
		WO 0159851 A1	16-08-2001
		TW 530424 B	01-05-2003
		US 2002153835 A1	24-10-2002
US 2004166332 A1	26-08-2004	AT 358576 T	15-04-2007
		AT 391598 T	15-04-2008
		DE 602004005677 T2	27-12-2007
		DE 602004013052 T2	08-01-2009
		EP 1597070 A1	23-11-2005
		JP 2006518798 T	17-08-2006
		US 2006240262 A1	26-10-2006
		WO 2004076175 A1	10-09-2004
WO 2006099741 A	28-09-2006	EP 1861876 A1	05-12-2007
		US 2008296589 A1	04-12-2008
EP 1657758 A	17-05-2006	JP 2006148147 A	08-06-2006
		US 2008157114 A1	03-07-2008
		US 2006105485 A1	18-05-2006
		US 2006102914 A1	18-05-2006
US 2008068845 A1	20-03-2008	JP 2008041844 A	21-02-2008