



(12)发明专利

(10)授权公告号 CN 106761273 B

(45)授权公告日 2018.06.01

(21)申请号 201611175679.3

CN 201056923 Y,2008.05.07,

(22)申请日 2016.12.19

CN 204060391 U,2014.12.31,

(65)同一申请的已公布的文献号

CN 206352467 U,2017.07.25,

申请公布号 CN 106761273 A

DE 20118507 U1,2002.01.31,

(43)申请公布日 2017.05.31

审查员 陈爱华

(73)专利权人 浙江顾家门业有限公司

地址 324199 浙江省衢州市江山市虎山街
道彭里村江家垄99号

(72)发明人 毛武喜

(51)Int.Cl.

E06B 5/11(2006.01)

E05D 7/04(2006.01)

E05D 11/00(2006.01)

(56)对比文件

CN 106050061 A,2016.10.26,

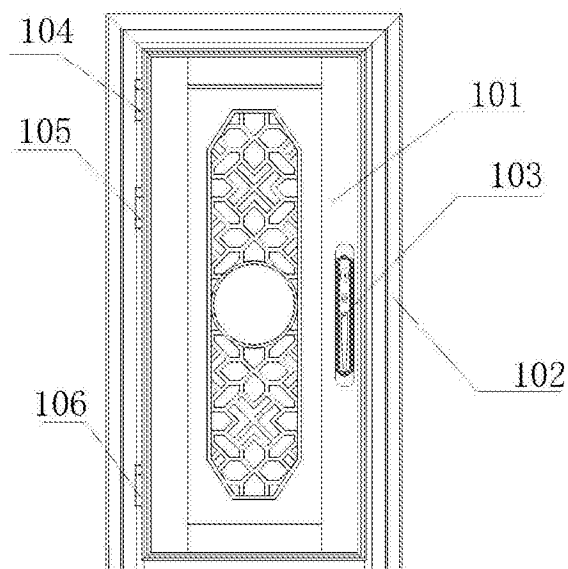
权利要求书2页 说明书7页 附图10页

(54)发明名称

高平整度高强度防盗单门

(57)摘要

本发明公开了一种高平整度高强度防盗单门,包括门板、门框、门边结构和防盗锁具,所述门边结构包括上门边结构、下门边结构、左门边结构和右门边结构,所述左门边结构包括门板左端、门框左端、连接门板左端与门框左端的合页以及设置在门框左端内侧的左密封条;所述门板左端与门框左端衔接处中部设有防撬栓,所述门框左端上设有防撬栓容纳孔;所述合页包括门框连接部、门包边连接部以及连接门框连接部和门包边连接部的铰接轴,所述门框左端上设有配合门框连接部的合页调整槽。本发明门边结构无缝设计,整体平整度、强度和美观度高;可以防止不法分子通过拆除合页的方法来打开防盗门,方便门板和门框的安装,省时省力,防盗性和安全性高。



1. 一种高平整度高强度防盗单门,包括门板、门框、门边结构和防盗锁具,所述门边结构包括上门边结构、下门边结构、左门边结构和右门边结构,其特征在于:所述左门边结构包括门板左端、门框左端、连接门板左端与门框左端的合页以及设置在门框左端内侧的左密封条,所述门板左端上设有左包边,所述左包边一侧设有配合门板左端的左扣边,所述左密封条设置在门框左端的远离合页侧,所述左包边与门框左端衔接处外侧设有左封边,所述左封边设置在左包边的靠近合页侧,所述左包边内设有左封边插槽,所述左封边插入左封边插槽内;

所述门板左端与门框左端衔接处中部设有防撬栓,所述门框左端上设有配合防撬栓的防撬栓容纳孔,所述防撬栓容纳孔的大小大于防撬栓的大小,关门状态时,防撬栓穿过左包边后插入防撬栓容纳孔中,所述左包边上设有若干左螺钉头容纳槽,每个左螺钉头容纳槽上设有左扣条;

所述合页包括门框连接部、门包边连接部以及连接门框连接部和门包边连接部的铰接轴,所述门包边连接部上设有配合铰接轴的上轴套和下轴套,所述门框连接部上设有配合铰接轴的中轴套,所述门框左端上设有配合门框连接部的合页调整槽,所述合页调整槽的长度大于门框连接部的长度,合页调整槽的高度大于门框连接部的高度,合页调整槽的宽度大于门框连接部的宽度,所述门框左端上位于合页调整槽外侧设有配合门框连接部的上限位螺栓、下限位螺栓以及位于上限位螺栓和下限位螺栓之间的若干锁紧螺栓和锁紧垫片,所述上限位螺栓和下限位螺栓之间的距离与门框连接部的高度相匹配,所述门框连接部上设有配合锁紧螺栓的锁紧孔,所述锁紧孔的大小大于锁紧螺栓的大小;

所述右门边结构包括门板右端、门框右端和设置在门框右端内侧的右密封条,所述门板右端上设有右包边,所述右包边一侧设有配合门板右端的右扣边,所述右包边与门框右端衔接处外侧设有右封边,所述右包边内设有右封边插槽,所述右封边插入右封边插槽内,所述上门边结构包括门板上端、门框上端和设置在门框上端内侧的上密封条,所述门板上端上设有上包边,所述上包边一侧设有配合门板上端的上扣边,所述上包边与门框上端衔接处外侧设有上封边,所述上包边内设有上封边插槽,所述上封边插入上封边插槽内,所述下门边结构包括门板下端、门框下端和设置在门框下端内侧的下密封条,所述门板下端上设有下包边,所述下包边一侧设有配合门板下端的下扣边,所述下包边与门框下端衔接处外侧设有下封边,所述下包边内设有下封边插槽,所述下封边插入下封边插槽内,所述门板正面上设有铸铝面饰板,所述铸铝面饰板通过门边结构固定在门板上;

所述上轴套内设有上轴承,所述下轴套内设有下轴承,所述中轴套内设有两个中轴承,所述门包边连接部上设有折弯,所述左包边上设有加强条,所述加强条上设有配合折弯的凹槽,所述折弯嵌入凹槽内,所述门包边连接部上设有两排螺纹孔,两排螺纹孔交错布置,其中一排三个,另一排两个,所述门框上设有配合上限位螺栓的上限位螺栓孔、配合下限位螺栓的下限位螺栓孔和配合锁紧螺栓的锁紧螺栓孔,所述上限位螺栓孔、锁紧螺栓孔和下限位螺栓孔设置同一竖向直线上,所述锁紧螺栓、锁紧孔和锁紧螺栓孔的数量均为三个。

2. 根据权利要求1所述的一种高平整度高强度防盗单门,其特征在于:所述左封边插槽一侧设有左卡扣,所述左封边上设有配合左卡扣的左卡槽,所述左封边插槽另一侧设有左凹槽,所述左封边上设有配合左凹槽的左凸起,所述右封边插槽一侧设有右卡扣,所述右封边上设有配合右卡扣的右卡槽,所述右封边插槽另一侧设有右凹槽,所述右封边上设有配

合右凹槽的右凸起,所述上封边插槽一侧设有上卡扣,所述上封边上设有配合上卡扣的上卡槽,所述上封边插槽另一侧设有上凹槽,所述上封边上设有配合上凹槽的上凸起,所述下封边插槽一侧设有下卡扣,所述下封边上设有配合下卡扣的下卡槽,所述下封边插槽另一侧设有下凹槽,所述下封边上设有配合下凹槽的下凸起。

3. 根据权利要求1所述的一种高平整度高强度防盗单门,其特征在于:所述右包边上设有若干右螺钉头容纳槽,每个右螺钉头容纳槽上设有右扣条,所述上包边上设有若干上螺钉头容纳槽,每个上螺钉头容纳槽上设有上扣条;所述下包边上设有若干下螺钉头容纳槽,每个下螺钉头容纳槽上设有下扣条。

4. 根据权利要求3所述的一种高平整度高强度防盗单门,其特征在于:每一侧包边上的螺钉头容纳槽均包括上螺钉头容纳槽和下螺钉头容纳槽,每一侧包边上的扣条均包括上扣条和下扣条,所述上扣条上端设有上凸扣,所述上螺钉头容纳槽上端设有配合上凸扣的上扣槽,所述上扣条下端设有上内凹角,所述上螺钉头容纳槽下端设有配合上内凹角的上凸起角;所述下扣条上端设有下内凹角,所述下螺钉头容纳槽上端设有配合下内凹角的下凸起角,所述下扣条下端设有下凸扣,所述下螺钉头容纳槽下端设有配合下凸扣的下扣槽。

5. 根据权利要求1所述的一种高平整度高强度防盗单门,其特征在于:所述合页包括上合页、中合页和下合页,所述防撬栓设置在门板左端中部,防撬栓到中合页的距离和防撬栓到下合页的距离相同,所述防撬栓呈圆柱状,所述防撬栓容纳孔呈方形,所述防撬栓内部设有锁紧螺栓和配合锁紧螺栓的螺纹孔,防撬栓通过锁紧螺栓锁紧在门板上。

6. 根据权利要求1所述的一种高平整度高强度防盗单门,其特征在于:所述门框左端底部和门框右端底部均设有支撑座,所述支撑座包括底板、顶板以及设置在底板和顶板之间的加长块,所述底板上设有下门框槽,所述顶板上设有上门框槽,所述加长块上设有中间门框槽,所述门框依次插入上门框槽、中间门框槽和下门框槽后通过锁紧螺栓锁紧,所述顶板上设有上左斜坡和上右斜坡,所述加长块上设有中间左斜坡和中间右斜坡,所述底板上设有下左斜坡和下右斜坡,所述上右斜坡、中间右斜坡和下右斜坡位于靠近门板侧,上右斜坡的坡度小于上左斜坡的坡度,中间右斜坡的坡度小于中间左斜坡的坡度,下右斜坡的坡度小于下左斜坡的坡度。

7. 根据权利要求6所述的一种高平整度高强度防盗单门,其特征在于:所述加长块包括左加长块、中间加长块和右加长块,所述中间加长块内凹,所述中间左斜坡位于左加长块上,所述中间右斜坡位于右加长块上,所述上门框槽内设有若干配合门框上的凸条的上扣槽,所述中间门框槽内设有若干配合门框上的凸条的中间扣槽,所述下门框槽内设有若干配合门框上的凸条的下扣槽,所述顶板上设有加长块上插槽,所述底板上设有加长块下插槽,所述加长块上端插入加长块上插槽内后焊接,加长块下端插入加长块下插槽内后焊接。

8. 根据权利要求7所述的一种高平整度高强度防盗单门,其特征在于:所述加长块的长度小于顶板的长度,所述顶板的长度小于底板的长度,所述加长块的宽度小于顶板的宽度,所述顶板的宽度与底板的宽度相同,所述顶板的高度与底板的高度相同,所述加长块的高度大于顶板和底板的高度之和,所述顶板为钢质顶板,所述底板为钢质底板,所述加长块为钢质加长块。

高平整度高强度防盗单门

技术领域

[0001] 本发明属于安全防护领域,尤其涉及一种高平整度高强度防盗单门。

背景技术

[0002] 目前,防盗门作为房子的安全防护保障,得到不断普及;而目前普通的防盗门,其门板与门框连接处往往留有一定间隙的门缝,不仅影响整体美观度,而且不法分子还可能通过门缝撬门入室,增加了防盗门的安全隐患;

[0003] 而且目前普通的防盗门,虽然在锁具一侧设置高强度防撬防盗装置,但是在合页侧往往不会有其它防撬结构;而不法分子可能通过将合页拆卸下来后,从反向将防盗门打开,增加了防盗门的安全隐患;

[0004] 而且,目前普通的防盗门都是采用螺钉将包边安装在门板上,因此,在包边侧边上往往会有很多配合螺钉头的坑槽,螺钉头都暴露在外,不仅平整度较差,而且螺钉头直接裸露在外,容易生锈,影响防盗门的整体强度;

[0005] 而且,防盗门由于安防等级比较高,所以门板、门框都比较厚重,安装调整都比较麻烦,尤其是在安装过程中,门板和门框的相对位置万一没对准(如门框和门板之间的门缝较大时),想要调小门缝往往需要将合页先拆下,然后将门板和门框重新对齐然后再紧固合页,不仅费时费力,而且反复安装,还容易损坏门板或者门框,更严重的还会影响门板和门框的安装强度,从而增加安全隐患。

发明内容

[0006] 本发明为了解决上述现有技术中存在的缺陷和不足,提供了一种可以挡住门缝,不仅提高整体美观度,而且可以杜绝不法分子从门缝下手撬门,可以将门板和门框在合页侧也很好的扣住,防止不法分子通过拆除合页的方法来打开防盗门,可以全方位调节合页的位置,从而方便调节门框与门板的相对位置,方便门板和门框的安装,省时省力,提高门板和门框的安装强度,同时可以提高整体平整度、强度和美观度,提高其安全性的高平整度高强度防盗单门。

[0007] 本发明的技术方案:一种高平整度高强度防盗单门,包括门板、门框、门边结构和防盗锁具,所述门边结构包括上门边结构、下门边结构、左门边结构和右门边结构,

[0008] 所述左门边结构包括门板左端、门框左端、连接门板左端与门框左端的合页以及设置在门框左端内侧的左密封条,所述门板左端上设有左包边,所述左包边一侧设有配合门板左端的左扣边,所述左密封条设置在门框左端的远离合页侧,所述左包边与门框左端衔接处外侧设有左封边,所述左封边设置在左包边的靠近合页侧,所述左包边内设有左封边插槽,所述左封边插入左封边插槽内;

[0009] 所述门板左端与门框左端衔接处中部设有防撬栓,所述门框左端上设有配合防撬栓的防撬栓容纳孔,所述防撬栓容纳孔的大小大于防撬栓的大小,关门状态时,防撬栓穿过左包边后插入防撬栓容纳孔中,所述左包边上设有若干左螺钉头容纳槽,每个左螺钉头容

纳槽上设有左扣条；

[0010] 所述合页包括门框连接部、门包边连接部以及连接门框连接部和门包边连接部的铰接轴，所述门包边连接部上设有配合铰接轴的上轴套和下轴套，所述门框连接部上设有配合铰接轴的中轴套，所述门框左端上设有配合门框连接部的合页调整槽，所述合页调整槽的长度大于门框连接部的长度，合页调整槽的高度大于门框连接部的高度，合页调整槽的宽度大于门框连接部的宽度，所述门框左端上位于合页调整槽外侧设有配合门框连接部的上限位螺栓、下限位螺栓以及位于上限位螺栓和下限位螺栓之间的若干锁紧螺栓和锁紧垫片，所述上限位螺栓和下限位螺栓之间的距离与门框连接部的高度相匹配，所述门框连接部上设有配合锁紧螺栓的锁紧孔，所述锁紧孔的大小大于锁紧螺栓的大小。

[0011] 本发明的左门边结构采用左包边来衔接门板左端和门框左端，同时用封边将门板左侧和门框左侧衔接处外侧封住，使得其可以挡住左门缝，不仅提高整体美观度，而且可以杜绝不法分子从左侧门缝下手撬门；在门板和门框连接的合页侧设置相互配套的防撬栓和防撬栓容纳孔，使得其可以将门板和门框在合页侧也很好的扣住，防止不法分子通过拆除合页的方法来打开防盗门，同时采用扣条将螺钉头容纳槽处扣平，提高其整体平整度、强度和美观度高；在门框上设计合页调整槽配合上限位螺栓、下限位螺栓和锁紧螺栓，使得合页可以上、下、左右、前、后全方位调整，从而方便调节门框与门板的相对位置，方便门板和门框的安装，省时省力，提高门板和门框的安装强度，同时可以提高整体平整度、强度和美观度，提高安全性。

[0012] 优选地，所述右门边结构包括门板右端、门框右端和设置在门框右端内侧的右密封条，所述门板右端上设有右包边，所述右包边一侧设有配合门板右端的右扣边，所述右包边与门框右端衔接处外侧设有右封边，所述右包边内侧设有右封边插槽，所述右封边插入右封边插槽内，所述上门边结构包括门板上端、门框上端和设置在门框上端内侧的上密封条，所述门板上端上设有上包边，所述上包边一侧设有配合门板上端的上扣边，所述上包边与门框上端衔接处外侧设有上封边，所述上包边内侧设有上封边插槽，所述上封边插入上封边插槽内，所述下门边结构包括门板下端、门框下端和设置在门框下端内侧的下密封条，所述门板下端上设有下包边，所述下包边一侧设有配合门板下端的下扣边，所述下包边与门框下端衔接处外侧设有下封边，所述下包边内侧设有下封边插槽，所述下封边插入下封边插槽内，所述门板正面上设有铸铝面饰板，所述铸铝面饰板通过门边结构固定在门板上。

[0013] 本发明的右门边结构采用右包边来衔接门板右端和门框右端，同时用封边将门板右侧和门框右侧衔接处外侧封住，使得其可以挡住门缝，不仅提高整体美观度，而且可以杜绝不法分子从门缝下手撬门，提高安全性；上门边结构采用上包边来衔接门板上端和门框上端，同时用封边将门板上侧和门框上侧衔接处外侧封住，使得其可以挡住门缝，不仅提高整体美观度，而且可以杜绝不法分子从门缝下手撬门，提高安全性；下门边结构采用下包边来衔接门板下端和门框下端，同时用封边将门板下侧和门框下侧衔接处外侧封住，使得其可以挡住门缝，不仅提高整体美观度，而且可以杜绝不法分子从门缝下手撬门，提高安全性。

[0014] 优选地，所述左封边插槽一侧设有左卡扣，所述左封边上设有配合左卡扣的左卡槽，所述左封边插槽另一侧设有左凹槽，所述左封边上设有配合左凹槽的左凸起，所述右封边插槽一侧设有右卡扣，所述右封边上设有配合右卡扣的右卡槽，所述右封边插槽另一侧

设有右凹槽,所述右封边上设有配合右凹槽的右凸起,所述上封边插槽一侧设有上卡扣,所述上封边上设有配合上卡扣的上卡槽,所述上封边插槽另一侧设有上凹槽,所述上封边上设有配合上凹槽的上凸起,所述下封边插槽一侧设有下卡扣,所述下封边上设有配合下卡扣的下卡槽,所述下封边插槽另一侧设有下凹槽,所述下封边上设有配合下凹槽的下凸起。

[0015] 该种结构使得左封边与左包边的连接更加牢固可靠,防止左封边脱落,提高其安全性;使得右封边与右包边的连接更加牢固可靠,防止右封边脱落,提高其安全性;使得上封边与上包边的连接更加牢固可靠,防止上封边脱落,提高其安全性;使得下封边与下包边的连接更加牢固可靠,防止下封边脱落,提高其安全性。

[0016] 优选地,所述右包边上设有若干右螺钉头容纳槽,每个右螺钉头容纳槽上设有右扣条,所述上包边上设有若干上螺钉头容纳槽,每个上螺钉头容纳槽上设有上扣条;所述下包边上设有若干下螺钉头容纳槽,每个下螺钉头容纳槽上设有下扣条。

[0017] 该种结构进一步提高其门板侧边的平整度和美观度。

[0018] 优选地,每一侧包边上的螺钉头容纳槽均包括上螺钉头容纳槽和下螺钉头容纳槽,每一侧包边上的扣条均包括上扣条和下扣条,所述上扣条上端设有上凸扣,所述上螺钉头容纳槽上端设有配合上凸扣的上扣槽,所述上扣条下端设有上内凹角,所述上螺钉头容纳槽下端设有配合上内凹角的上凸起角;所述下扣条上端设有下内凹角,所述下螺钉头容纳槽上端设有配合下内凹角的下凸起角,所述下扣条下端设有下凸扣,所述下螺钉头容纳槽下端设有配合下凸扣的下扣槽。

[0019] 该种结构使得扣条可以更好的扣在螺钉头容纳槽上,防止扣条脱落,进一步提高门板侧边的平整度和美观度

[0020] 优选地,所述合页包括上合页、中合页和下合页,所述防撬栓设置在门板左端中部,防撬栓到中合页的距离和防撬栓到下合页的距离相同,所述防撬栓呈圆柱状,所述防撬栓容纳孔呈方形,所述防撬栓内部设有锁紧螺栓和配合锁紧螺栓的螺纹孔,防撬栓通过锁紧螺栓锁紧在门板上。

[0021] 该种结构使得防撬栓位置合理,确保防撬栓能够更好的伸入防撬栓容纳孔内;方便防撬栓容纳孔和防撬栓的配合;使得防撬栓的安装更加牢固可靠,进一步提高其连接强度和使用安全性。

[0022] 优选地,所述上轴套内设有上轴承,所述下轴套内设有下轴承,所述中轴套内设有两个中轴承,所述门包边连接部上设有折弯,所述左包边上设有加强条,所述加强条上设有配合折弯的凹槽,所述折弯嵌入凹槽内,所述门包边连接部上设有两排螺纹孔,两排螺纹孔交错布置,其中一排三个,另一排两个,所述门框上设有配合上限位螺栓的上限位螺栓孔、配合下限位螺栓的下限位螺栓孔和配合锁紧螺栓的锁紧螺栓孔,所述上限位螺栓孔、锁紧螺栓孔和下限位螺栓孔设置同一竖向直线上,所述锁紧螺栓、锁紧孔和锁紧螺栓孔的数量均为三个。

[0023] 该种结构加强合页的转动强度和转动便捷性,提高其安全性;提高合页的安装强度,而且加强条还能适当将合页遮挡,提高其美观度;提高合页与门包边的连接牢固度,提高安全性;提高合页与门框的调节精准度。

[0024] 优选地,所述门框左端底部和门框右端底部均设有支撑座,所述支撑座包括底板、顶板以及设置在底板和顶板之间的加长块,所述底板上设有下门框槽,所述顶板上设有上

门框槽,所述加长块上设有中间门框槽,所述门框依次插入上门框槽、中间门框槽和下门框槽后通过锁紧螺栓锁紧,所述顶板上设有上左斜坡和上右斜坡,所述加长块上设有中间左斜坡和中间右斜坡,所述底板上设有下左斜坡和下右斜坡,所述上右斜坡、中间右斜坡和下右斜坡位于靠近门板侧,上右斜坡的坡度小于上左斜坡的坡度,中间右斜坡的坡度小于中间左斜坡的坡度,下右斜坡的坡度小于下左斜坡的坡度。

[0025] 在门框底部设计支撑座,支撑座外形美观大方,且支撑座一侧斜坡配合对应门板,使得其门框底部强度高,可以防止门框底部长时间受压变形或者损坏,使用寿命长,且美观大方,匹配独栋别墅;且防盗性和安全性高。

[0026] 优选地,所述加长块包括左加长块、中间加长块和右加长块,所述中间加长块内凹,所述中间左斜坡位于左加长块上,所述中间右斜坡位于右加长块上,所述上门框槽内设有若干配合门框上的凸条的上扣槽,所述中间门框槽内设有若干配合门框上的凸条的中间扣槽,所述下门框槽内设有若干配合门框上的凸条的下扣槽,所述顶板上设有加长块上插槽,所述底板上设有加长块下插槽,所述加长块上端插入加长块上插槽内后焊接,加长块下端插入加长块下插槽内后焊接。

[0027] 该种结构进一步提高其形状美观大方,且结构紧凑,加长块支撑稳固;使得支撑座与门框的连接更加牢固可靠,进一步提高其整体强度,提高其安全性。

[0028] 优选地,所述加长块的长度小于顶板的长度,所述顶板的长度小于底板的长度,所述加长块的宽度小于顶板的宽度,所述顶板的宽度与底板的宽度相同,所述顶板的高度与底板的高度相同,所述加长块的高度大于顶板和底板的高度之和,所述顶板为钢质顶板,所述底板为钢质底板,所述加长块为钢质加长块。

[0029] 该种结构进一步提高其外形美观度,同时还进一步增加其强度和支撑稳定性;提高支撑座强度,提高门框整体强度。

[0030] 本发明的左门边结构采用左包边来衔接门板左端和门框左端,同时用封边将门板左侧和门框左侧衔接处外侧封住,使得其可以挡住左门缝,不仅提高整体美观度,而且可以杜绝不法分子从左侧门缝下手撬门;在门板和门框连接的合页侧设置相互配套的防撬栓和防撬栓容纳孔,使得其可以将门板和门框在合页侧也很好的扣住,防止不法分子通过拆除合页的方法来打开防盗门,同时采用扣条将螺钉头容纳槽处扣平,提高其整体平整度、强度和美观度高;在门框上设计合页调整槽配合上限位螺栓、下限位螺栓和锁紧螺栓,使得合页可以上、下、左右、前、后全方位调整,从而方便调节门框与门板的相对位置,方便门板和门框的安装,省时省力,提高门板和门框的安装强度,同时可以提高整体平整度、强度和美观度,提高安全性。

附图说明

[0031] 图1为本发明不装支撑座时的结构示意图;

[0032] 图2为本发明的侧视示意图;

[0033] 图3为本发明的俯视示意图;

[0034] 图4为本发明中左门边结构的结构示意图;

[0035] 图5为本发明中右门边结构的结构示意图;

[0036] 图6为本发明中上门边结构的结构示意图;

[0037] 图7为本发明中下门边结构的结构示意图；

[0038] 图8为图4中I的结构示意图；

[0039] 图9为图4中II的结构示意图；

[0040] 图10为本发明中防撬栓和防撬栓容纳孔脱开时的结构示意图；

[0041] 图11为本发明中合页安装处的结构示意图；

[0042] 图12为本发明中合页的结构示意图；

[0043] 图13为本发明中合页的俯视示意图；

[0044] 图14为本发明中支撑座安装处的结构示意图；

[0045] 图15为本发明中支撑座处门框与门板装配时的结构示意图；

[0046] 图中1.门板左端,2.左包边,3.门框左端,4.左凹槽,5.左扣边,6.左封边,7.左凸起,8.左密封条,9.左卡扣,10.左卡槽,11.合页,21.门板右端,22.右包边,23.门框右端,24.右凹槽,25.右扣边,26.右封边,27.右凸起,28.右密封条,29.右卡扣,210.右卡槽,31.门板上端,32.上包边,33.门框上端,34.上凹槽,35.上扣边,36.上封边,37.上凸起,38.上密封条,39.上卡扣,310.上卡槽,41.门板下端,42.下包边,43.门框下端,44.下凹槽合页,45.下扣边,46.下封边,47.下凸起,48.下密封条,49.下卡扣,410.下卡槽;101.门板,102.门框,103.防盗锁具,104.上合页,105.中合页,106.下合页,107.铸铝面饰板,54.防撬栓,541.锁紧螺栓,55.上螺钉头容纳孔,551.上扣槽,552.上凸起角,56.上扣条,561.上凸扣,562.上内凹角,57.下螺钉头容纳孔,571.下扣槽,572.下凸起角,58.下扣条,581.下凸扣,582.下内凹角,59.防撬栓容纳孔;63.门包边连接部,64.折弯,65.铰接轴,66.上轴套,67.下轴套,68.门框连接部,69.锁紧孔,610.中轴套,611.上限位螺栓,612.下限位螺栓,613.锁紧螺栓,614.加强条,615.螺纹孔;72.底板,73.顶板,74.左加长块,75.右加长块,76.中间加长块,77.下左斜坡,78.下右斜坡,79.上左斜坡,710.上右斜坡,711.中间左斜坡,712.中间右斜坡。

具体实施方式

[0047] 下面结合附图对本发明作进一步详细的说明,但并不是对本发明保护范围的限制。

[0048] 如图1-3所示,一种高平整度高强度防盗单门,包括门板101、门框102、门边结构和防盗锁具103,门边结构包括上门边结构、下门边结构、左门边结构和右门边结构。

[0049] 如图4所示,左门边结构包括门板左端1、门框左端3、连接门板左端1与门框左端3的合页11以及设置在门框左端3内侧的左密封条8。门板左端1上设有左包边2,左包边2一侧设有配合门板左端1的左扣边5,左密封条8设置在门框左端3的远离合页11侧,左包边2与门框左端3衔接处外侧设有左封边6。左封边6设置在左包边3的靠近合页11侧,左包边2内设有左封边插槽,左封边6插入左封边插槽内。左封边插槽一侧设有左卡扣9,左封边6上设有配合左卡扣9的左卡槽10,左封边插槽另一侧设有左凹槽4,左封边6上设有配合左凹槽4的左凸起7。

[0050] 如图5所示,右门边结构包括门板右端21、门框右端23和设置在门框右端23内侧的右密封条28。门板右端21上设有右包边22,右包边22一侧设有配合门板右端21的右扣边25,右包边22与门框右端23衔接处外侧设有右封边26。右包边22内设有右封边插槽,右封边26

插入右封边插槽内。右封边插槽一侧设有右卡扣29,右封边26上设有配合右卡扣29的右卡槽210。右封边插槽另一侧设有右凹槽24,右封边26上设有配合右凹槽24的右凸起27。

[0051] 如图6所示,上门边结构包括门板上端31、门框上端33和设置在门框上端33内侧的上密封条38。门板上端31上设有上包边32,上包边32一侧设有配合门板上端31的上扣边35,上包边32与门框上端33衔接处外侧设有上封边36,上包边32内设有上封边插槽,上封边36插入上封边插槽内。上封边插槽一侧设有上卡扣39,上封边36上设有配合上卡扣39的上卡槽310。上封边插槽另一侧设有上凹槽34,上封边36上设有配合上凹槽34的上凸起37。

[0052] 如图7所示,下门边结构包括门板下端41、门框下端43和设置在门框下端43内侧的下密封条48。门板下端41上设有下包边42,下包边42一侧设有配合门板下端41的下扣边45,下包边42与门框下端43衔接处外侧设有下封边46,下包边42内设有下封边插槽,下封边46插入下封边插槽内。下封边插槽一侧设有下卡扣49,下封边46上设有配合下卡扣49的下卡槽410。下封边插槽另一侧设有下凹槽44,下封边46上设有配合下凹槽44的下凸起47。

[0053] 如图8-10所示,门板左端1与门框左端3衔接处中部设有防撬栓54,门框左端3上设有配合防撬栓54的防撬栓容纳孔510,防撬栓容纳孔510的大小大于防撬栓54的大小。关门状态时,防撬栓54穿过左包边2后插入防撬栓容纳孔510中。左包边2上设有两个左螺钉头容纳槽,每个左螺钉头容纳槽上设有左扣条。右包边22上设有两个右螺钉头容纳槽,每个右螺钉头容纳槽上设有右扣条。上包边32上设有两个上螺钉头容纳槽,每个上螺钉头容纳槽上设有上扣条。下包边42上设有两个下螺钉头容纳槽,每个下螺钉头容纳槽上设有下扣条。每一侧包边上的螺钉头容纳槽均包括上螺钉头容纳槽55和下螺钉头容纳槽57,每一侧包边上的扣条均包括上扣条56和下扣条58。上扣条56上端设有上凸扣561,上螺钉头容纳槽55上端设有配合上凸扣561的上扣槽551,上扣条下端设有上内凹角562,上螺钉头容纳槽55下端设有上内凹角562的上凸起角552。下扣条58上端设有下内凹角582,下螺钉头容纳槽57上端设有下内凹角582的下凸起角572。下扣条58下端设有下凸扣581,下螺钉头容纳槽57下端设有配合下凸扣581的下扣槽571。合页11包括上合页104、中合页105和下合页106,防撬栓54设置在门板左端1一侧中部,防撬栓54到中合页105的距离和防撬栓54到下合页106的距离相同。防撬栓54呈圆柱状,防撬栓容纳孔510呈方形。防撬栓54内部设有锁紧螺栓541和配合锁紧螺栓541的螺纹孔,防撬栓54通过锁紧螺栓541锁紧在门板左端1上。

[0054] 如图11-13所示,合页11包括门框连接部68、门包边连接部63以及连接门框连接部68和门包边连接部63的铰接轴65。门包边连接部63上设有配合铰接轴65的上轴套66和下轴套67。门框连接部68上设有配合铰接轴65的中轴套610。门框左端3上设有配合门框连接部68的合页调整槽,合页调整槽的长度大于门框连接部68的长度,合页调整槽的高度大于门框连接部68的高度,合页调整槽的宽度大于门框连接部68的宽度。门框左端3上位于合页调整槽外侧设有配合门框连接部68的上限位螺栓611、下限位螺栓612以及位于上限位螺栓611和下限位螺栓612之间的三个锁紧螺栓613和三个锁紧垫片。上限位螺栓611和下限位螺栓612之间的距离与门框连接部68的高度相匹配,门框连接部68上设有配合锁紧螺栓613的锁紧孔69。锁紧孔69的大小大于锁紧螺栓613的大小。上轴套66内设有上轴承,下轴套67内设有下轴承,中轴套610内设有两个中轴承。门包边连接部63上设有折弯64,左包边2上设有加强条614,加强条614上设有配合折弯64的凹槽,折弯64嵌入凹槽内。门包边连接部63上设有两排螺纹孔615,两排螺纹孔615交错布置,其中一排三个,另一排两个。门框左端3上设有

配合上限位螺栓611的上限位螺栓孔、配合下限位螺栓612的下限位螺栓孔和配合锁紧螺栓613的锁紧螺栓孔,上限位螺栓孔、锁紧螺栓孔和下限位螺栓孔设置同一竖向直线上。

[0055] 如图14和15所示,门框左端3底部和门框右端23底部均设有支撑座,支撑座包括底板72、顶板73以及设置在底板72和顶板73之间的加长块。底板72上设有下门框槽,顶板73上设有上门框槽,加长块上设有中间门框槽,门框102依次插入上门框槽、中间门框槽和下门框槽后通过锁紧螺栓锁紧。顶板73上设有上左斜坡79和上右斜坡710。加长块上设有中间左斜坡711和中间右斜坡712。底板72上设有下左斜坡77和下右斜坡78。上右斜坡710、中间右斜坡712和下右斜坡78位于靠近门板侧,上右斜坡710的坡度小于上左斜坡79的坡度,中间右斜坡712的坡度小于中间左斜坡11的坡度,下右斜坡78的坡度小于下左斜坡77的坡度。加长块包括左加长块74、中间加长块76和右加长块75,中间加长块76内凹,中间左斜坡711位于左加长块74上,中间右斜坡712位于右加长块75上。上门框槽内设有若干配合门框102上的凸条的上扣槽,中间门框槽内设有若干配合门框102上的凸条的中间扣槽,下门框槽内设有若干配合门框102上的凸条的下扣槽。顶板73上设有加长块上插槽,底板72上设有加长块下插槽,加长块上端插入加长块上插槽内后焊接,加长块下端插入加长块下插槽内后焊接。加长块的长度小于顶板73的长度,顶板73的长度小于底板72的长度,加长块的宽度小于顶板73的宽度,顶板73的宽度与底板72的宽度相同,顶板73的高度与底板72的高度相同,加长块的高度大于顶板73和底板72的高度之和。顶板73为钢质顶板,底板72为钢质底板,加长块为钢质加长块。

[0056] 门板101正面上设有铸铝面饰板107,铸铝面饰板107通过门边结构固定在门板101上。

[0057] 本发明装配时,先将防撬栓安装在门板上,在门框上对应位置处开防撬栓容纳孔;然后用螺钉将包边安装在门上,防撬栓穿过左包边,最后将扣条扣在螺钉头容纳槽上挡住螺钉。

[0058] 本发明的合页调整时,需要调整合页前、后、左、右位置时,上限位螺栓和下限位螺栓不用动,只需将三个锁紧螺栓拧松,然后调整锁紧螺栓在锁紧孔内的前、后、左、右位置来调节合页的位置,当调整完毕后,只需将锁紧螺栓拧紧即可;

[0059] 需要调整合页上、下位置时,要先将上限位螺栓和下限位螺栓拧出,再将三个锁紧螺栓拧松,然后调整锁紧螺栓在锁紧孔内的上、下位置来调节合页的位置,当调整完毕后,只需将锁紧螺栓、上限位螺栓和下限位螺栓拧紧即可。

[0060] 本发明可以在门框两侧的底部都安装支撑座,也可以在门框两侧的顶部还安装装饰块。

[0061] 本发明门边结构无缝设置,采用合金、钢、木拼接结构,整体强度高,防盗性和安全性高。

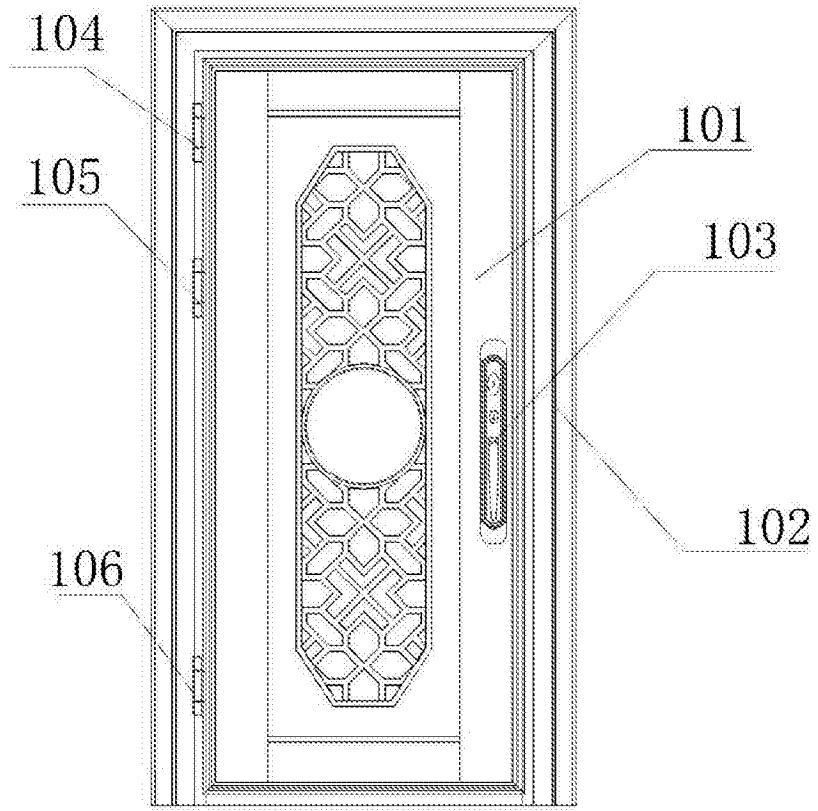


图1

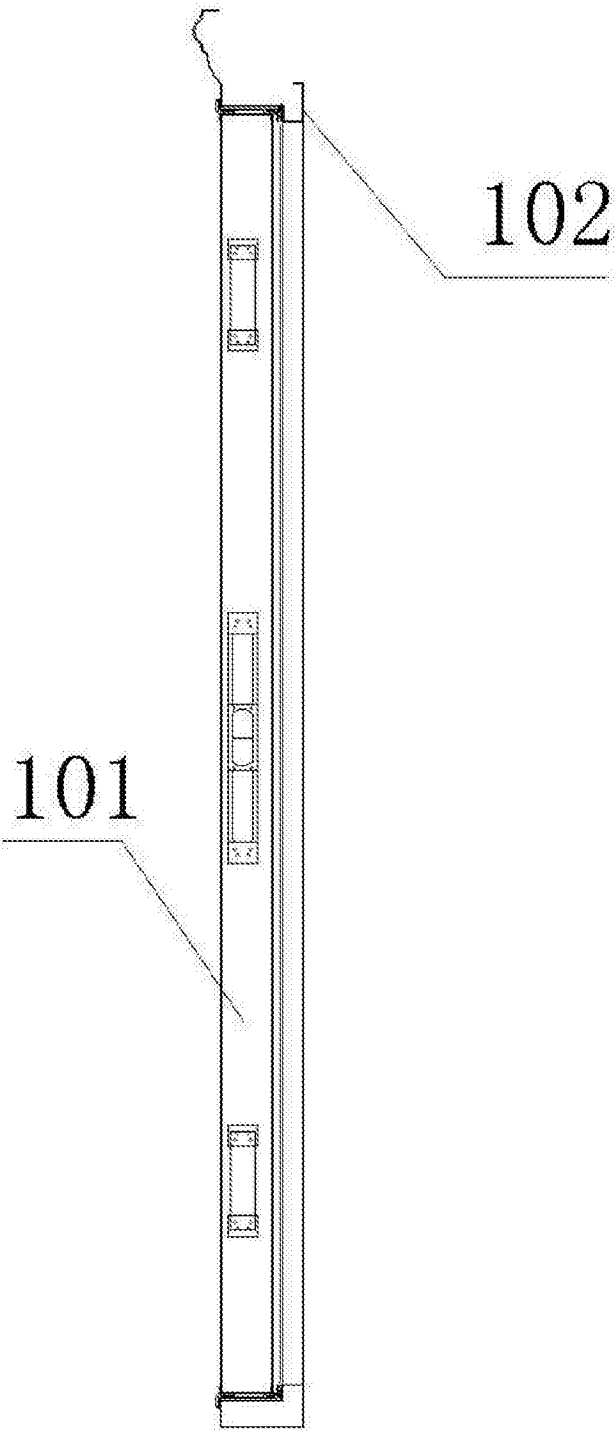


图2

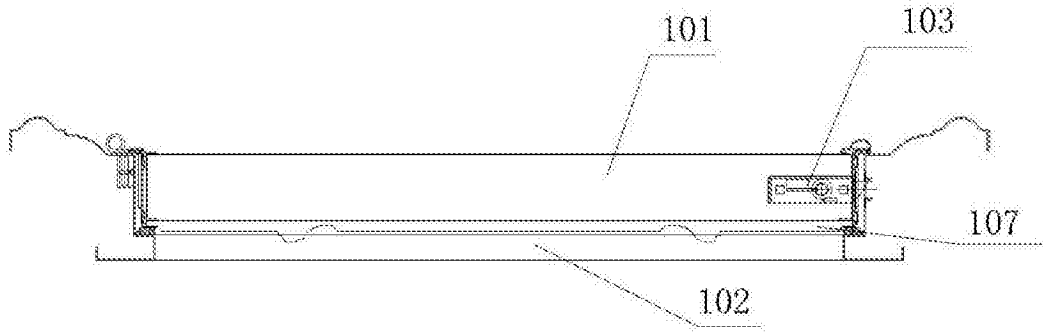


图3

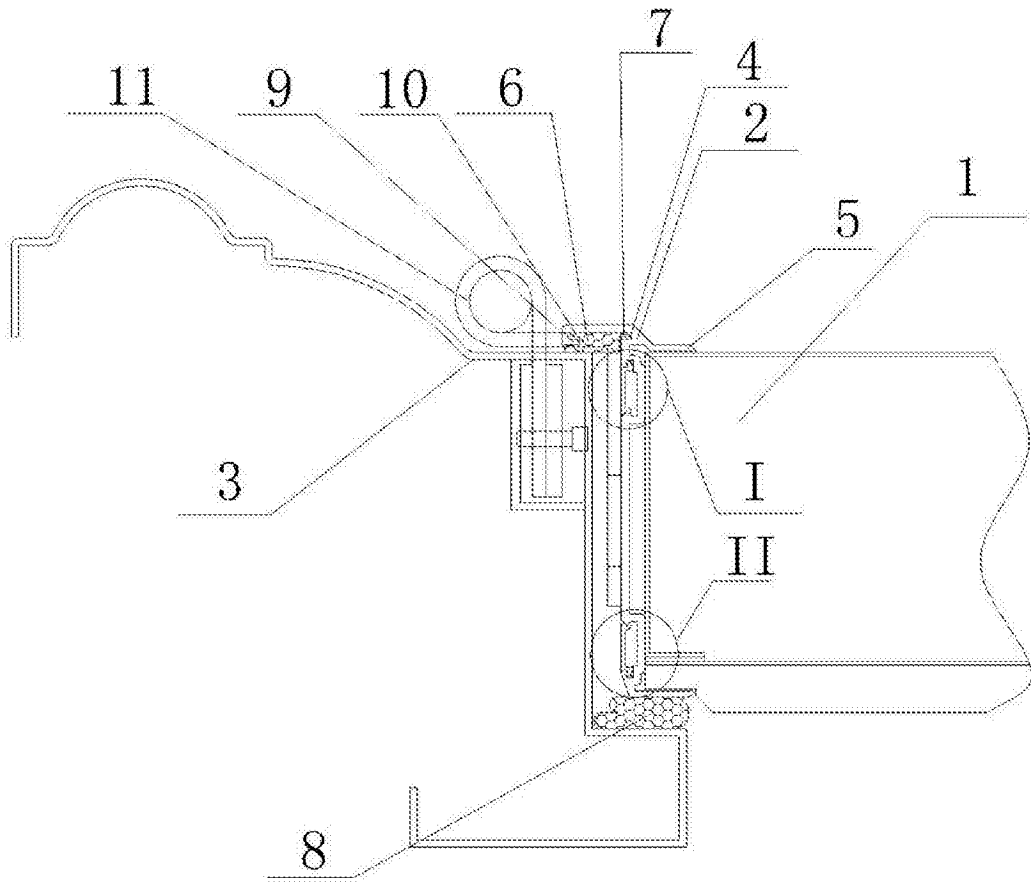


图4

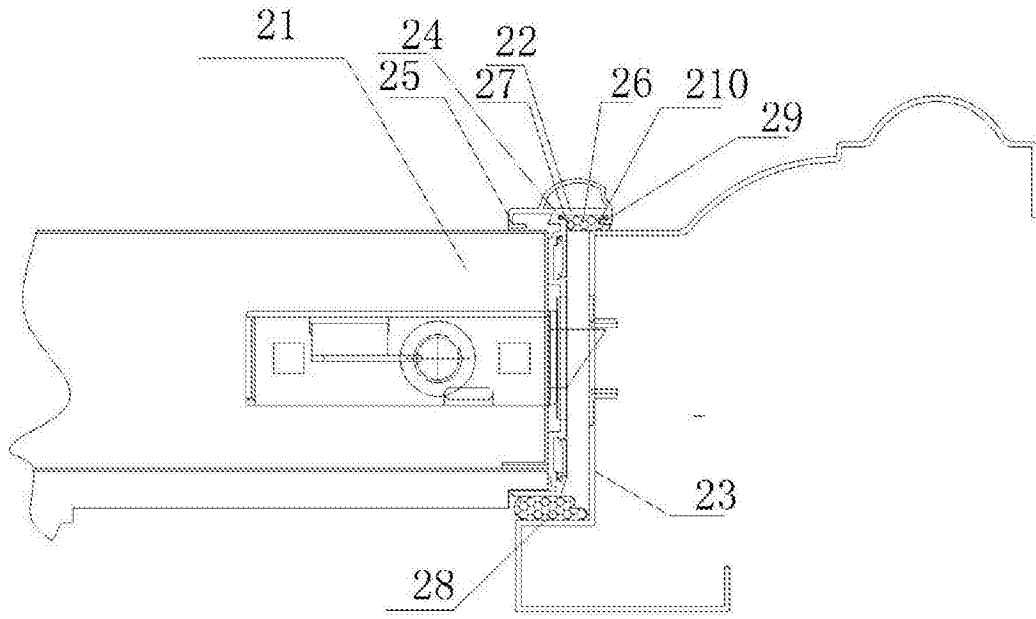


图5

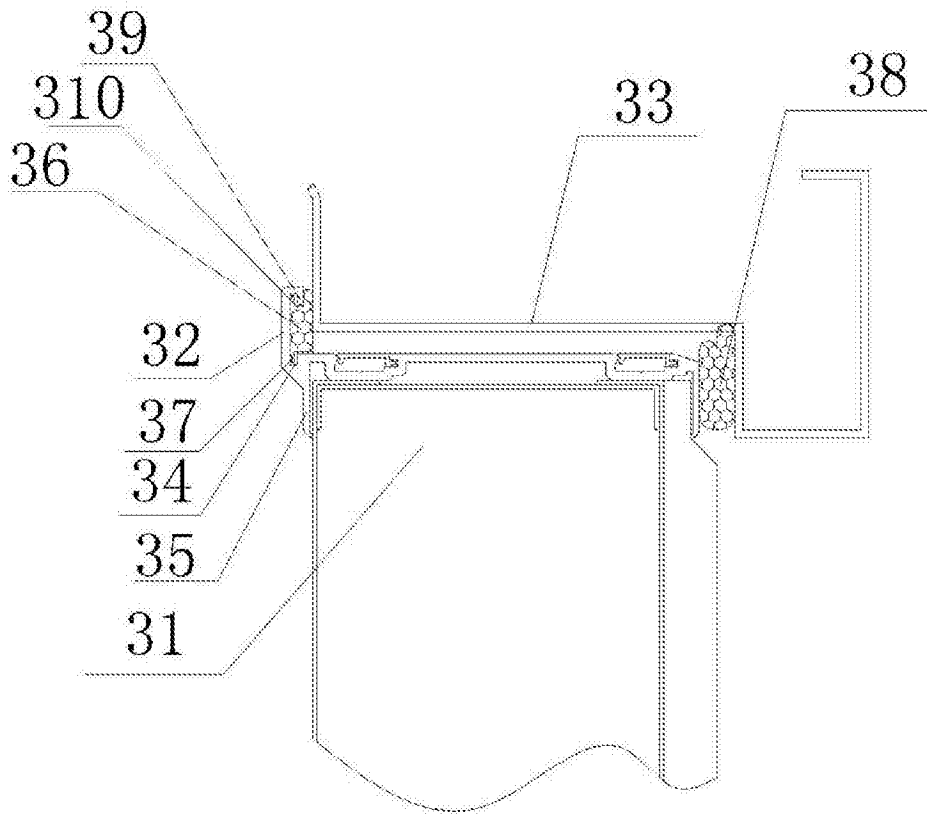


图6

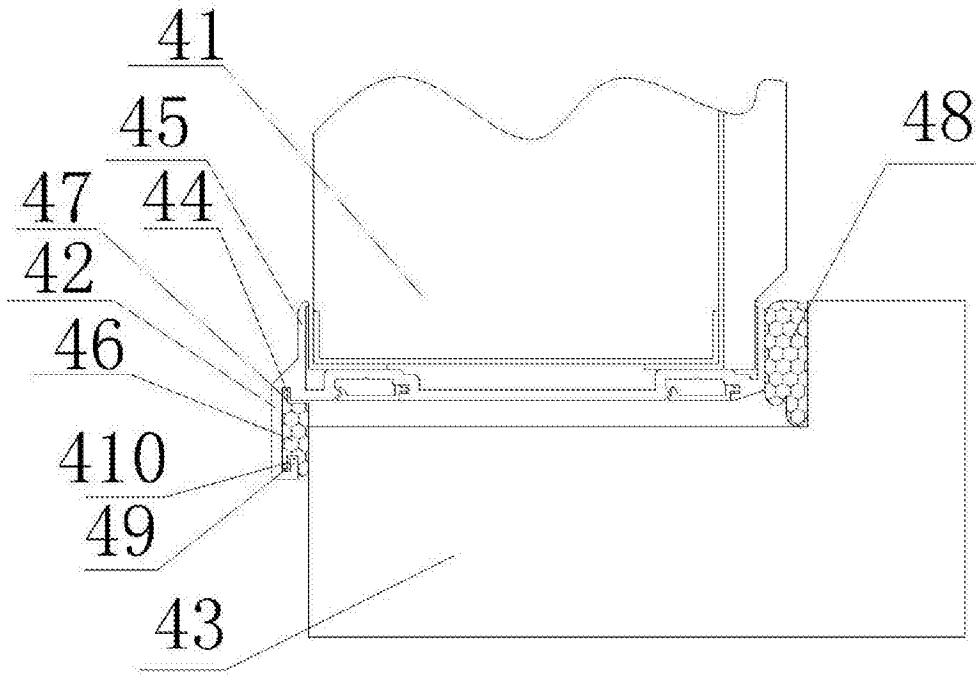


图7

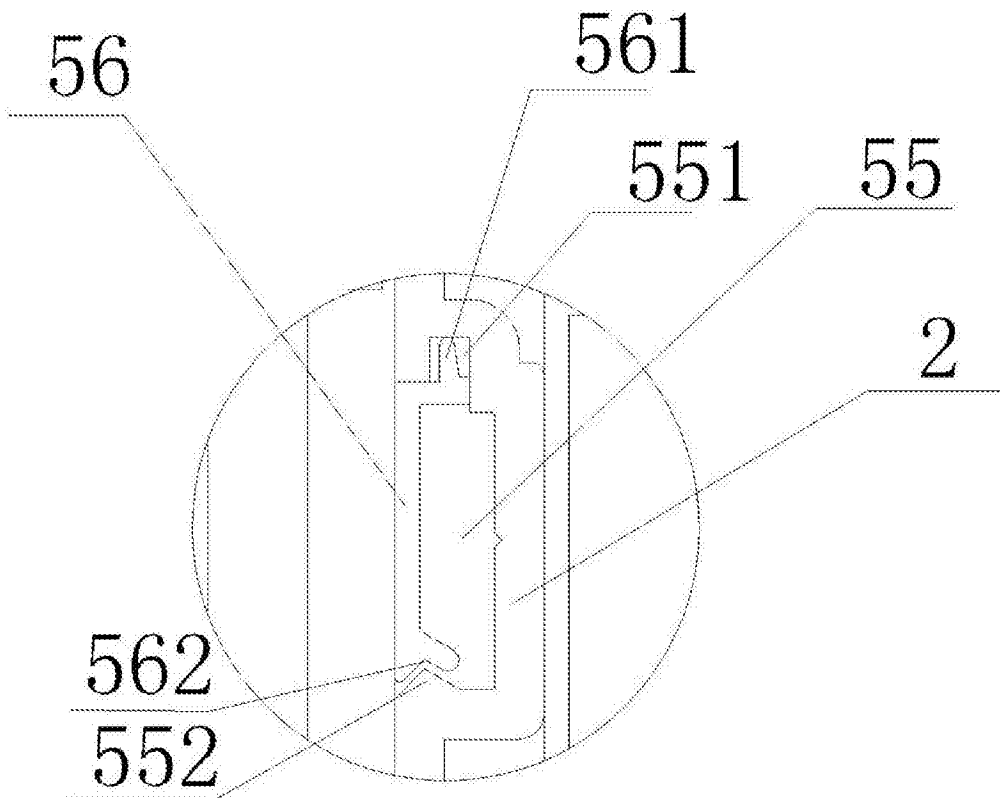


图8

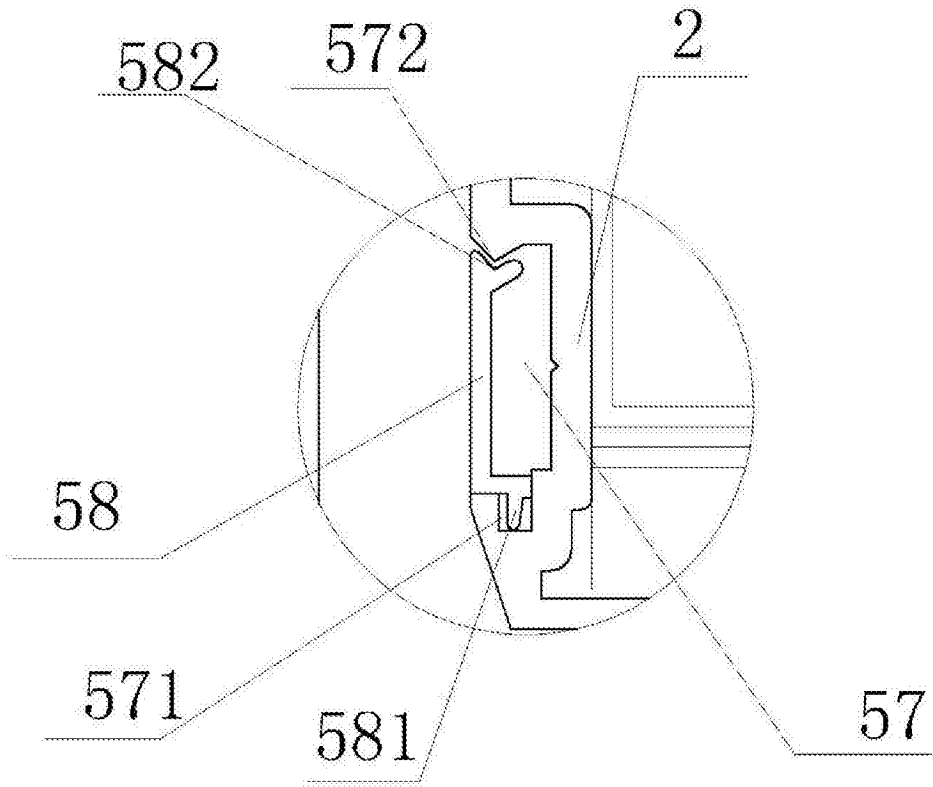


图9

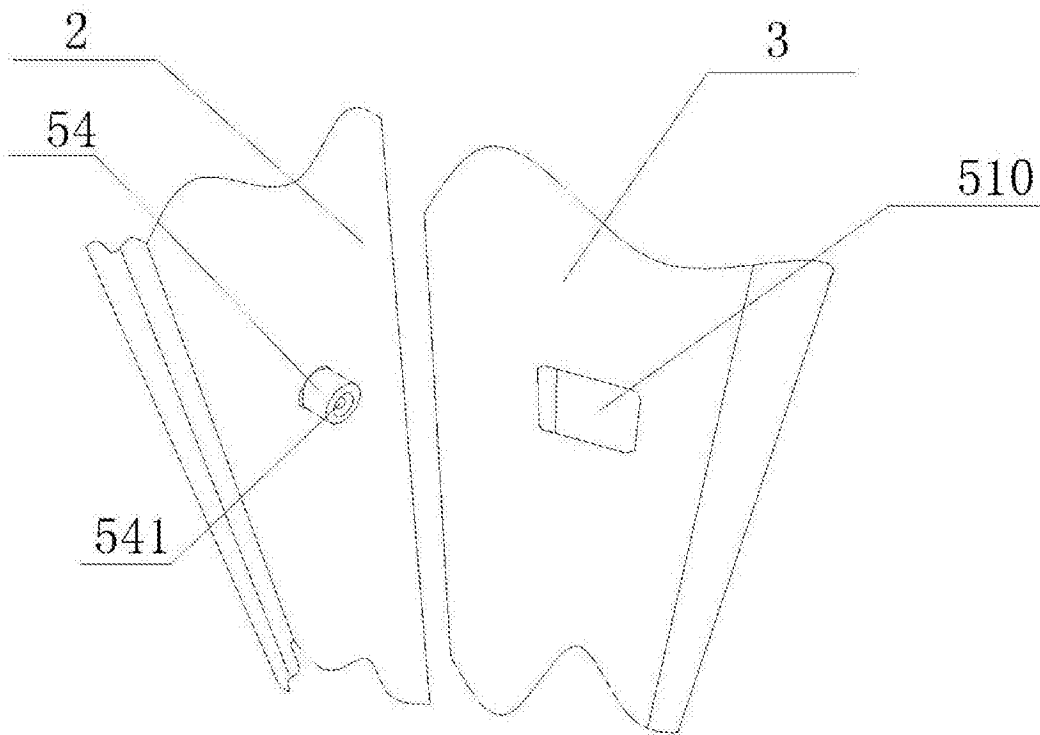


图10

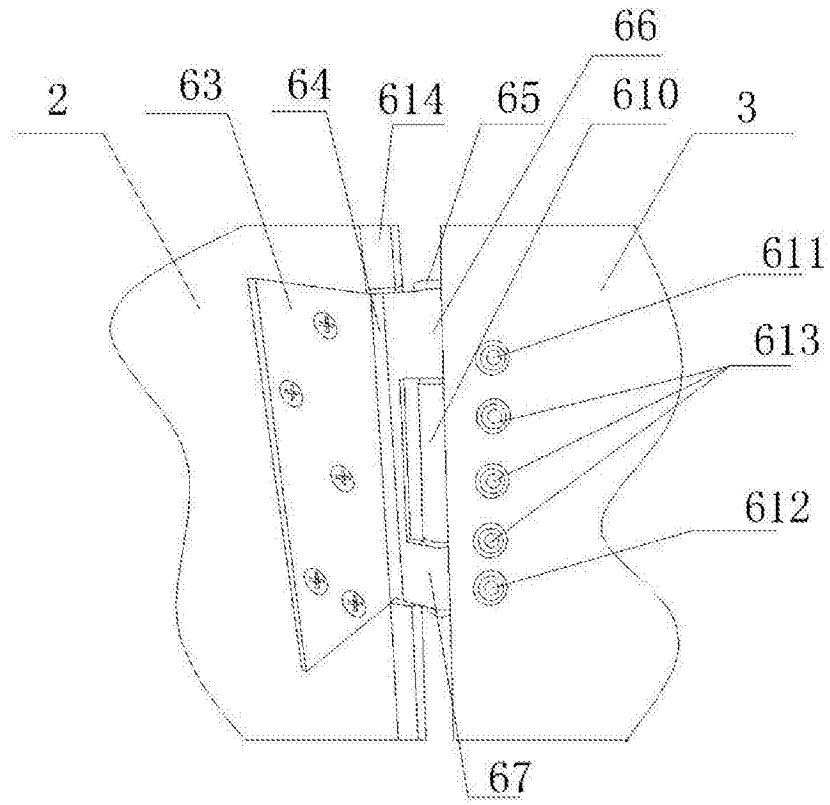


图11

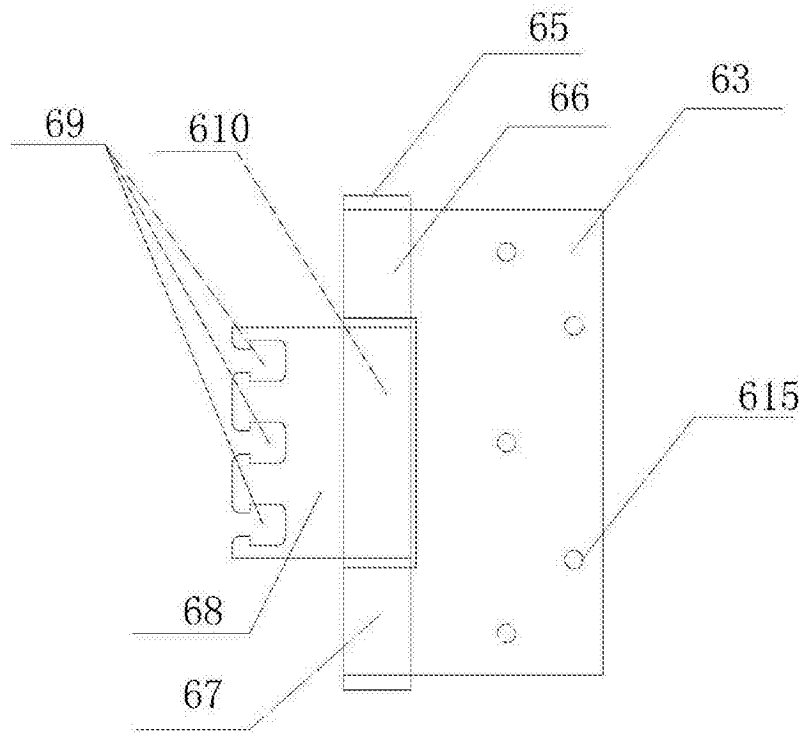


图12

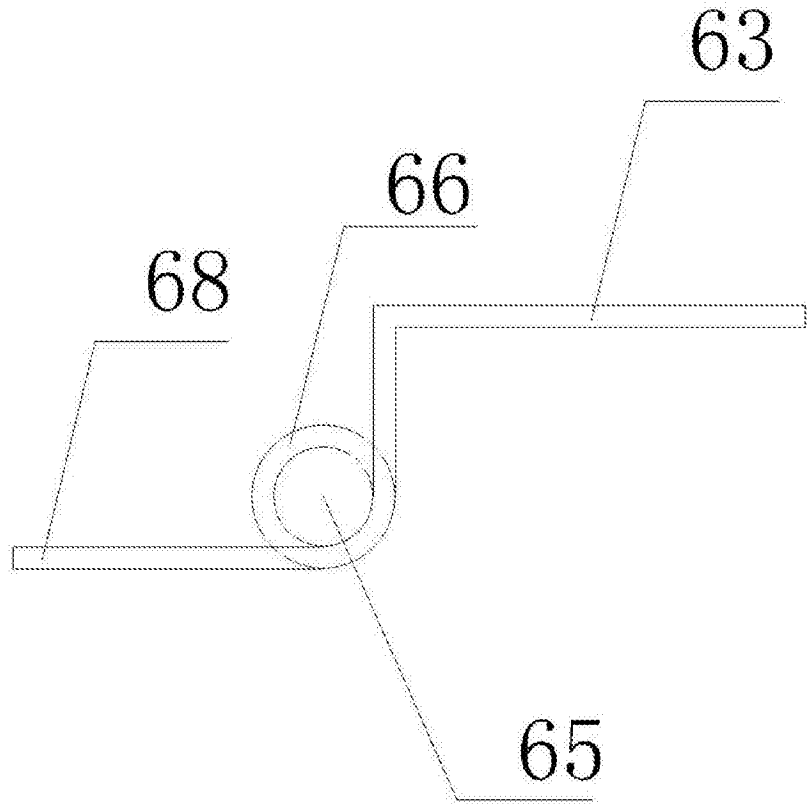


图13

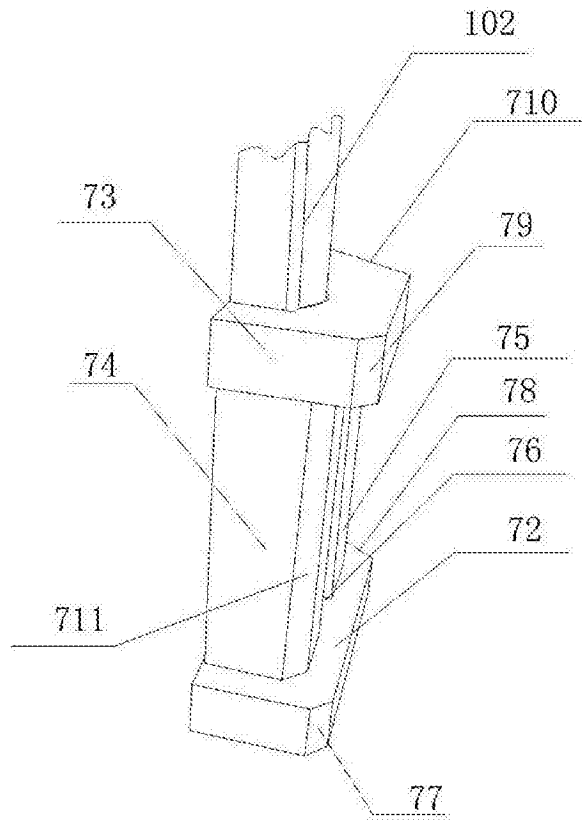


图14

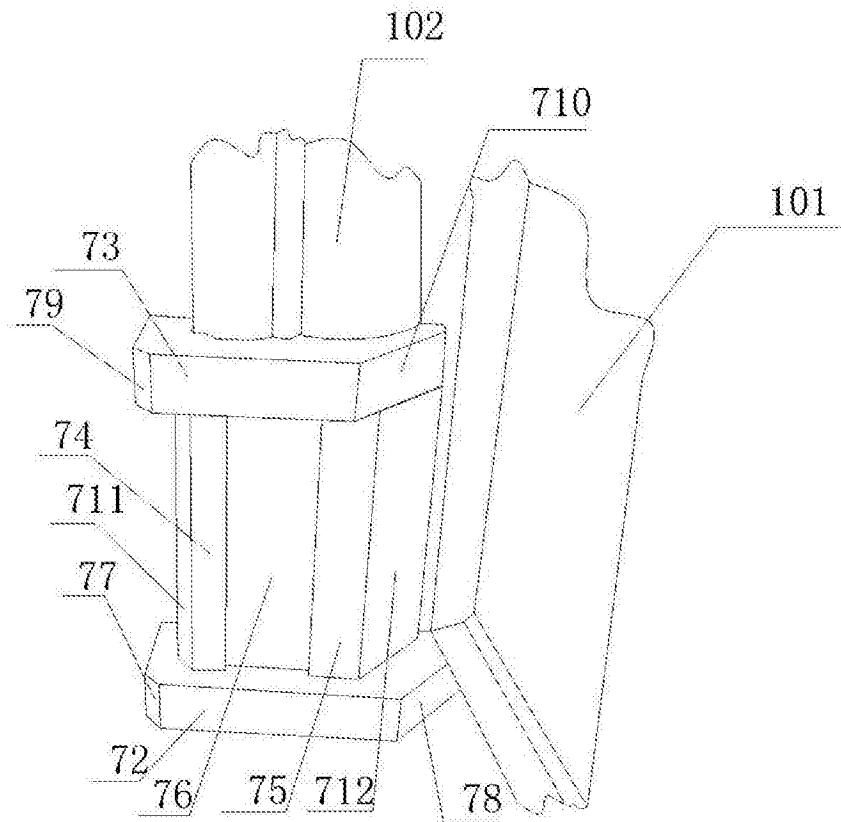


图15