



## (12)实用新型专利

(10)授权公告号 CN 209852764 U

(45)授权公告日 2019.12.27

(21)申请号 201920170429.3

(22)申请日 2019.01.31

(73)专利权人 湖南億达印务有限公司

地址 419600 湖南省怀化市沅陵县城沅陵  
大道工业集中区内

(72)发明人 蔡雪辉 石云云 万春贵

(74)专利代理机构 长沙智德知识产权代理事务  
所(普通合伙) 43207

代理人 陈铭浩

(51) Int. Cl.

B65D 5/42(2006.01)

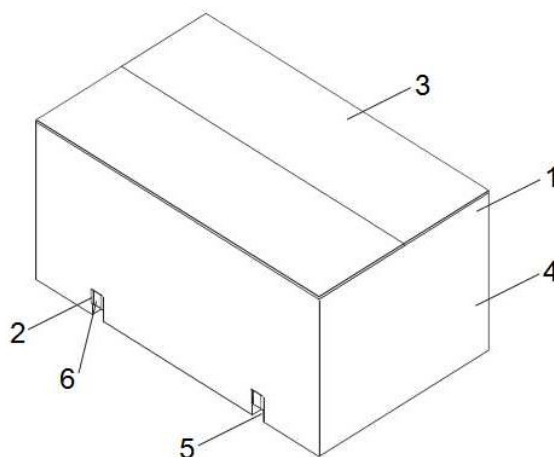
权利要求书1页 说明书2页 附图2页

### (54)实用新型名称

一种易打包纸箱

### (57)摘要

一种易打包纸箱,其包括箱体和保护部件,所述箱体包括箱盖和箱身,箱盖固定连接在箱身上,所述箱身底部开设有至少一条凹槽,所述保护部件固定连接在凹槽开口处,与凹槽呈紧密连接。凹槽的设置使得纸箱内已放置物品时仍能 将绑带穿过以此来缠绕闭合纸箱,保护部件使纸箱与绑带的接触部位不易破损,同时凹槽的设置还能在箱内放置物品后轻松将纸箱抬起。



1. 一种易打包纸箱,其包括箱体(1)和保护部件(2),其特征在于:所述箱体(1)包括箱盖(3)和箱身(4),箱盖(3)固定连接在箱身(4)上,所述箱身(4)底部开设有至少一条凹槽(5),所述保护部件(2)固定连接在凹槽(5)开口处,与凹槽(5)呈紧密连接。

2. 根据权利要求1所述的一种易打包纸箱,其特征在于:所述凹槽(5)为长方体结构。

3. 根据权利要求1所述的一种易打包纸箱,其特征在于:所述凹槽(5)垂直于箱身(4)上连接有箱盖(3)的侧边。

4. 根据权利要求1所述的一种易打包纸箱,其特征在于:所述保护部件(2)侧面为“L”形。

5. 根据权利要求1所述的一种易打包纸箱,其特征在于:所述保护部件(2)外侧两面中部开设有绑槽(6),两面绑槽(6)垂直相交。

## 一种易打包纸箱

### 技术领域

[0001] 本实用新型涉及物品包装领域,特别是一种易打包纸箱。

### 背景技术

[0002] 纸箱是应用最广泛的包装制品,按用料不同,有瓦楞纸箱、单层纸板箱等,有各种规格和型号。通常用作商品的包裹物或物品保护外层使用物。纸箱的体积因商品的大小而改变,纸箱通常有“小心轻放”、“怕湿”、“向上”、“堆码极限”、“怕晒”、“防潮”等多种图案或文字提示,提醒使用者注意,以保护内装物品不受伤害。

[0003] 现有技术中,纸箱经常采用两根绑带闭合的方法闭合,然而,当纸箱内已装满物品时,绑带不方便缠绕纸箱,且常常出现纸箱与绑带接触处破裂的情况。

### 实用新型内容

[0004] 本实用新型要解决的技术问题是针对现有技术不足,提供一种易打包纸箱。

[0005] 为解决上述技术问题,本实用新型提出的技术方案为:

[0006] 一种易打包纸箱,其包括箱体和保护部件,所述箱体包括箱盖和箱身,箱盖固定连接在箱身上,所述箱身底部开设有至少一条凹槽,所述保护部件固定连接在凹槽开口处,与凹槽呈紧密连接。

[0007] 进一步的,所述凹槽为长方体结构。

[0008] 进一步的,所述凹槽垂直于箱身上连接有箱盖的侧边。

[0009] 进一步的,所述保护部件侧面为“L”形。

[0010] 进一步的,所述保护部件外侧两面中部开设有绑槽,两面绑槽垂直相交。

[0011] 本实用新型的有益效果为:凹槽的设置使得纸箱内已放置物品时仍能将绑带穿过以此来缠绕闭合纸箱,保护部件使纸箱与绑带的接触部位不易破损,同时凹槽的设置还能在箱内放置物品后轻松将纸箱抬起。

### 附图说明

[0012] 图1为本实用新型一种易打包纸箱立体示意图。

[0013] 图2为使用状态图。

[0014] 图3为保护部件图。

[0015] 图中标记说明:1-箱体;2-保护部件;3-箱盖;4-箱身;5-凹槽;6-绑槽。

### 具体实施方式

[0016] 为了便于理解本实用新型,下面将结合说明书附图和实施例对本实用新型作更全面、细致的描述。

[0017] 一种易打包纸箱,其包括箱体1和保护部件2,所述箱体1包括箱盖3和箱身4,箱盖3固定连接在箱身4上,所述箱身4底部开设有至少一条凹槽5,所述保护部件2固定连接在凹

槽5开口处,与凹槽5呈紧密连接。

[0018] 优选的,所述凹槽5为长方体结构。

[0019] 优选的,所述凹槽5垂直于箱身4上连接有箱盖3的侧边。

[0020] 优选的,所述保护部件2侧面为“L”形。

[0021] 优选的,所述保护部件2外侧两面中部开设有绑槽6,两面绑槽6垂直相交。

[0022] 使用时,将物品置入箱中,合上箱盖3,再将绑带从凹槽5穿过缠绕箱体固定即可。

[0023] 用新型的优选实施方式,本实用新型的保护范围并不仅限于上述实施例,凡属于本实用新型思路下的技术方案均属于本实用新型的保护范围。应当指出,对于本技术领域的普通技术人员来说,在不脱离本实用新型原理前提下的若干改进和润饰,这些改进和润饰也应视为本实用新型的保护范围。

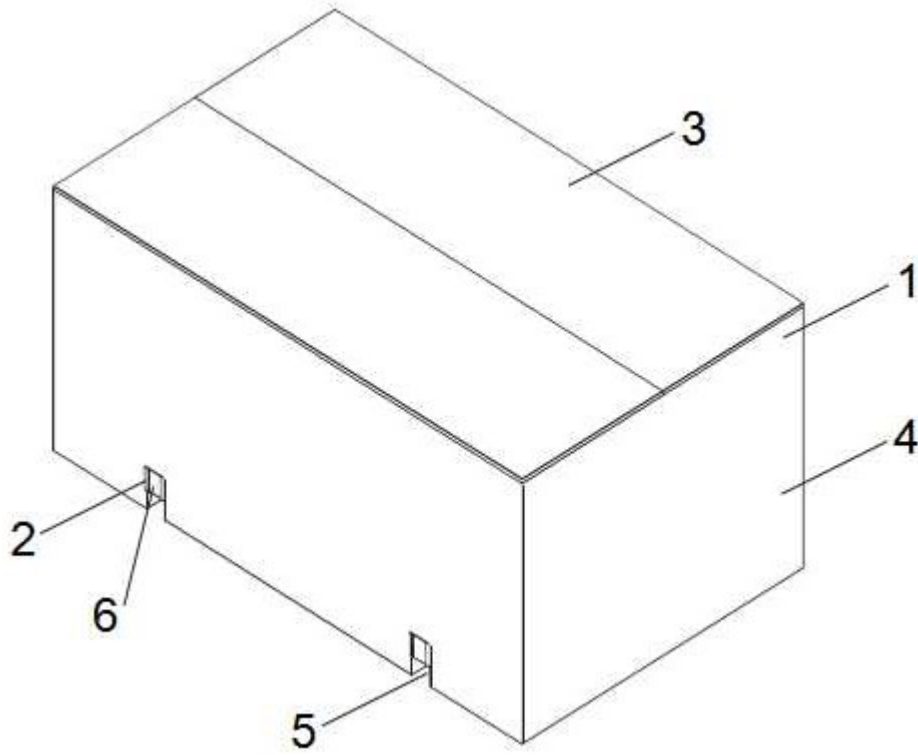


图1

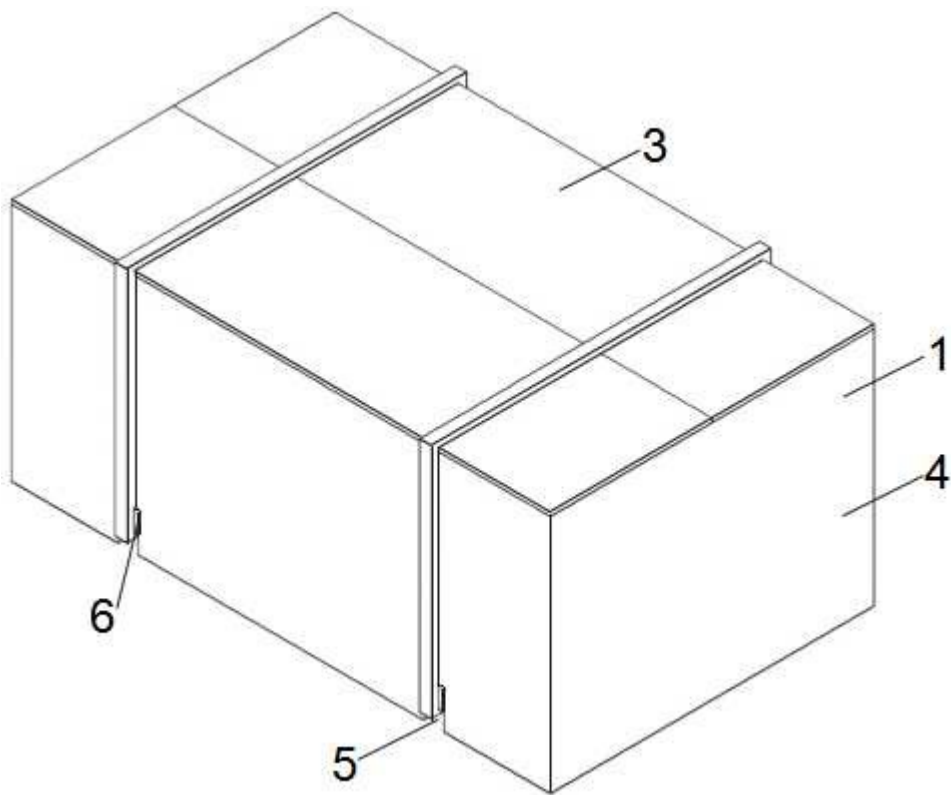


图2

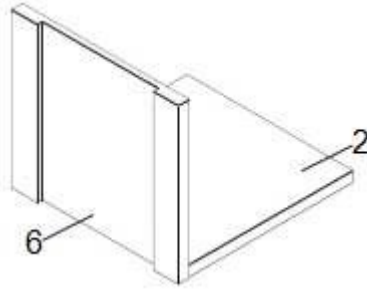


图3