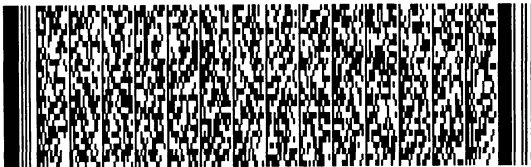


申請日期： 93-03-24	IPC分類
申請案號： 93204460	A45D 33/00

(以上各欄由本局填註)

新型專利說明書

一、 新型名稱	中文	化粧盒之結構改良
	英文	IMPROVEMENT OF A MAKE UP BOX
二、 創作人 (共1人)	姓名 (中文)	1. 邱璟亮
	姓名 (英文)	1. CHIU, CHING LIANG
	國籍 (中英文)	1. 中華民國 TW
	住居所 (中文)	1. 711台南縣歸仁鄉武東三街105號
	住居所 (英文)	1. No.105, Wu-dong 3rd St., Gueiren Township, Tainan County 711, Taiwan (R. O. C.)
三、 申請人 (共1人)	名稱或姓名 (中文)	1. 邱璟亮
	名稱或姓名 (英文)	1. CHIU, CHING LIANG
	國籍 (中英文)	1. 中華民國 TW
	住居所 (營業所) (中文)	1. 711台南縣歸仁鄉武東三街105號 (本地址與前向貴局申請者不同)
	住居所 (營業所) (英文)	1. No.105, Wu-dong 3rd St., Gueiren Township, Tainan County 711, Taiwan (R. O. C.)
	代表人 (中文)	1.
	代表人 (英文)	1.



一、本案已向

國家(地區)申請專利

申請日期

案號

主張專利法第一百零五條準用
第二十四條第一項優先權

無

二、主張專利法第一百零五條準用第二十五條之一第一項優先權：

申請案號：

無

日期：

三、主張本案係符合專利法第九十八條第一項第一款但書或第二款但書規定之期間

日期：



四、創作說明 (1)

【 新型所屬之技術領域 】

本創作係提供一種化粧盒之結構改良，特別涉及該化粧盒內可同時容置膏狀及液狀化粧品之技術者。

【 先前技術 】

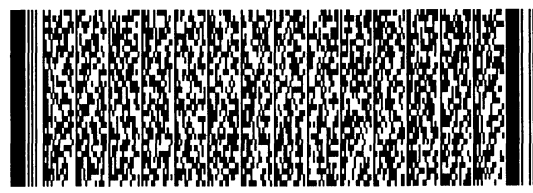
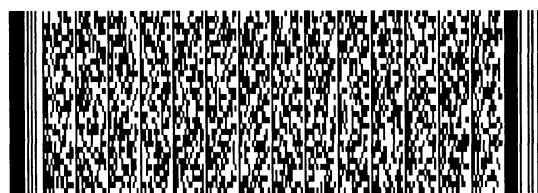
按，習知化粧盒A（如第一圖所示），係由一上蓋100及一底盒200 樞組而成，底盒200 內部設有數容置部201，該容置部201 內可容置膏狀化粧品X（如唇膏、眼影、腮紅....等），以供使用者攜帶使用；惟，該化粧盒A之容置部201 僅可容置膏狀化粧品X，無法同時容置液狀化粧品（如粉底液、乳液、唇液....等），形成化粧上的不足，如果要同時使用液狀化粧品，則必需另外攜帶盛裝有液狀化粧品的瓶體，如此又會造成攜帶上的不便。

【 新型內容 】

本創作之主要目的，係提供一種化粧盒之結構改良，其係由一上蓋及一底盒樞組而成，上蓋及底盒內部分別設有至少一容置部，以供容設膏狀化粧品，上蓋內部適當處一體成型一後側具外螺紋部之瓶體，瓶體內容設液狀化粧品，底盒內部對合瓶體凹設一後側端面具開口之弧凹部，瓶體外螺紋部螺接一前側具刷桿之蓋體，蓋體外緣套固一握塊，使化粧盒可同時容置膏狀及液狀化粧品，廣泛適用化粧的需要，且攜帶方便。

【 實施方式 】

首先，敬請 貴審查委員參閱第二、三圖所示，本創作之化粧盒B 係由一上蓋10及一底盒20 樞組而成，上蓋10



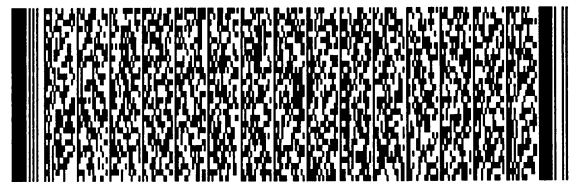
四、創作說明 (2)

及底盒20內部分別設有至少一容置部11、21，以供容置膏狀化粧品X，且上蓋10與底盒20之內部對應處分別設有凸部19與凹部24，藉由凸部19與凹部24之插合或分離，而使上蓋10與底盒20呈蓋合或掀開狀態；其改良處在於：

該上蓋10內部適當處一體成型一後側端具外螺紋部12之瓶體13，外螺紋部12並凸出上蓋10後側端面，瓶體13內容置液狀化粧品Y，外螺紋部12螺組一蓋體14，蓋體14前側凸伸一刷桿15，刷桿15伸入瓶體13內以沾取液狀化粧品Y，蓋體14外緣套固一握塊16；該底盒20內部對應瓶體13凹設一弧凹部22，弧凹部22後側端面並設有開口23，當上蓋10蓋合底盒20時，藉由開口23的設置，瓶體13可對合容設入弧凹部22內。

使用時，扳動掀啟上蓋10，手指握持旋動握塊16而將蓋體14螺卸脫離瓶體13之外螺紋部12，刷桿15同時被抽出瓶體13，刷桿15則沾有液狀化粧品Y，並可以其他工具沾取容置部11、21內之膏狀化粧品X，膏狀化粧品X及液狀化粧品Y可被同時攜帶及供化粧使用。

本創作另一實施例係瓶體13一體成型於底盒20內部適當處（如第四圖所示），上蓋10內部對應底盒20之瓶體13則凹設一後側端面具開口17之弧凹部18，當上蓋10與底盒20蓋合時，弧凹部18可容置瓶體13；本創作之刷桿15可依瓶體13內裝不同液狀化粧品Y，而有所變化，如瓶體13內容設睫毛液，刷桿15為睫毛刷（如第五圖所示），若瓶體13內為唇液，則刷桿15為絨毛刷（如第二、四圖所示）。

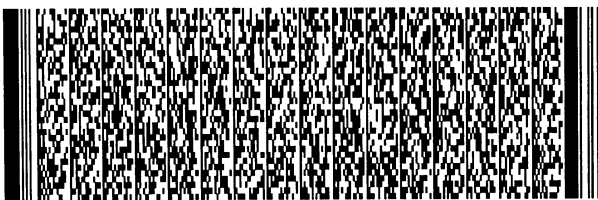


四、創作說明 (3)

是以，本創作經由以上結構而成，與習知者相較確實具有以下之進步性：

本創作化粧盒B 內之容置部11、21及瓶體13，可分別容置膏狀化粧品X 與液狀化粧品Y，對於化粧使用者而言更能迎合化粧之不同需要，且在攜帶方面，並不需如習知者另外攜帶盛裝有液狀化粧品Y 的瓶體，攜帶更為便利。

綜上所述，本創作確能達到所預期之使用目的及功效，且更較習知者為之進步實用，又本創作於申請前更未見有相同特徵之同類物品，為空間型態之首創，當已能符合新型專利之申請範疇，爰依法提出申請，懇請 鈞局貴審查委員惠准專利，實感德便。



圖式簡單說明

第一圖係習知化粧盒展開之立體外觀圖。

第二圖係本創作之展開立體分解圖。

第三圖係本創作之蓋合立體外觀圖。

第四圖係本創作之另一實施例立體分解圖。

第五圖係本創作之刷桿為不同型態之立體分解圖。

元件符號說明：

習知者：

上蓋100 底盒 200 容置部 201

化粧盒A 膏狀化粧品 X

本創作：

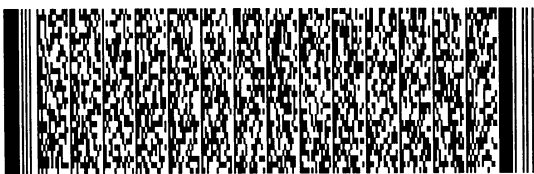
上蓋 10 容置部11、21 外螺紋部 12

瓶體 13 蓋體 14 刷桿 15

握塊 16 開口 17、23 弧凹部18、22

凸部 19 底盒 20 凹部 24

化粧盒B 膏狀化粧品 X 液狀化粧品 Y

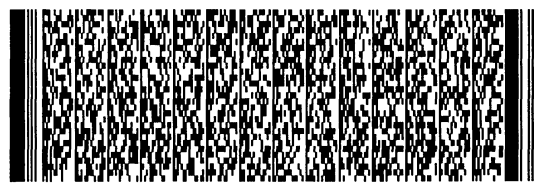
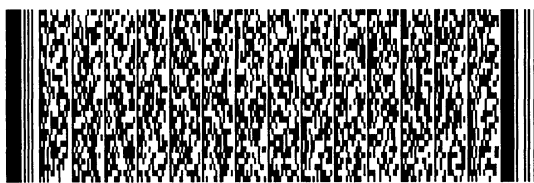


四、中文創作摘要 (創作名稱：化粧盒之結構改良)

本創作係提供一種化粧盒之結構改良，其主要係由一上蓋與一底盒樞組而成，上蓋與底盒內部分別設有至少一容置部，容置部內可容設膏狀化粧品，上蓋內部一體成型一瓶體，瓶體內容置有液狀化粧品，瓶體後端螺組一具刷桿之蓋體，刷桿且伸設入瓶體內，該底盒內部對應瓶體凹設一弧凹部，上蓋與底盒呈蓋合狀態時，瓶體則對合設入弧凹部內，化粧盒內可同時容置膏狀化粧品及液狀化粧品，迎合化粧的需要，且方便使用者外出攜帶者。

五、英文創作摘要 (創作名稱：IMPROVEMENT OF A MAKE UP BOX)

A make up box generally includes a cover and a base box, wherein the cover and the base box are interiorly defined with receiving spaces for reception of cream cosmetics. A bottle is integrally formed in the cover that is used to receive liquid cosmetics and an arc concave is formed at the bottom of the box for receiving the bottle. When the cover is covered on the box, the bottle will insert in the arc concave. So it is convenient for the user to use this make up box since it can be synchronously filled with liquid



四、中文創作摘要 (創作名稱：化粧盒之結構改良)

五、英文創作摘要 (創作名稱：IMPROVEMENT OF A MAKE UP BOX)

or cream cosmetics.

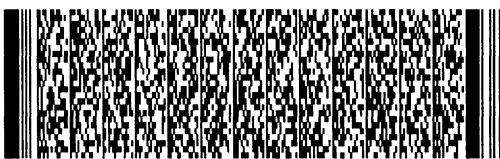


六、指定代表圖

(一)、本案代表圖為：第 二 圖

(二)、本案代表圖之元件代表符號簡單說明：

上蓋 10	容置部11、21	外螺紋部 12	瓶體13
蓋體 14	刷桿 15	握塊 16	凸部19
底盒 20	弧凹部 22	開口 23	凹部24
化粧盒B	膏狀化粧品 X	液狀化粧品Y	



五、申請專利範圍

1 一種化粧盒之結構改良，其主要係由一上蓋及一底盒對合樞組而成，上蓋與底盒內部分別設有至少一個容置部，以供容置膏狀化粧品；其特徵在於：

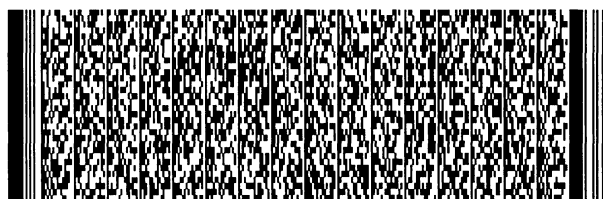
該上蓋內部適當處一體成型一瓶體，瓶體內容置液狀化粧品，瓶體後側凸設外螺紋部，外螺紋部並凸伸於上蓋後側端，外螺紋部螺組一蓋體，蓋體前側凸伸一刷桿，刷桿伸設入瓶體內而沾設液狀化粧品；該底盒內部對應瓶體設有一後側端面具開口之弧凹部；藉由開口使瓶體容設入弧凹部，而令上蓋與底盒相互蓋合者。

2 依據申請專利範圍第1項所述化粧盒之結構改良，蓋體外緣係套固有一握塊者。

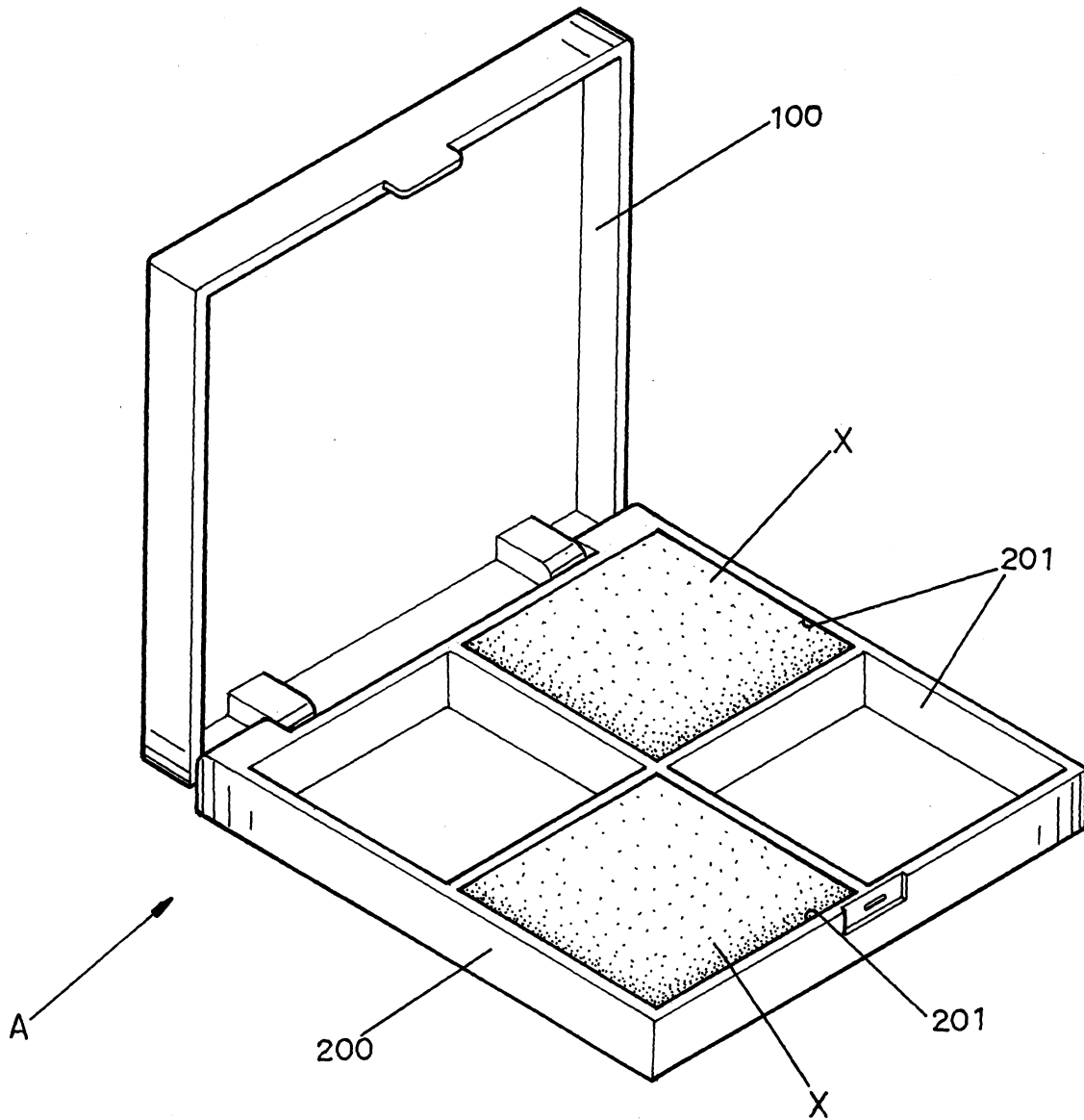
3 一種化粧盒之結構改良，其主要係由一上蓋及一底盒對合樞組而成，上蓋與底盒內部分別設有至少一個容置部，以供容置膏狀化粧品；其特徵在於：

該底盒內部適當處一體成型一瓶體，瓶體內容置液狀化粧品，瓶體後側凸設外螺紋部，外螺紋部並凸伸於底盒後側端，外螺紋部螺組一蓋體，蓋體前側凸伸一刷桿，刷桿伸設入瓶體內沾設液狀化粧品；該上蓋內部對應瓶體設有一後側端面具開口之弧凹部；藉由開口使瓶體容設入弧凹部，而令上蓋與底盒相互蓋合者。

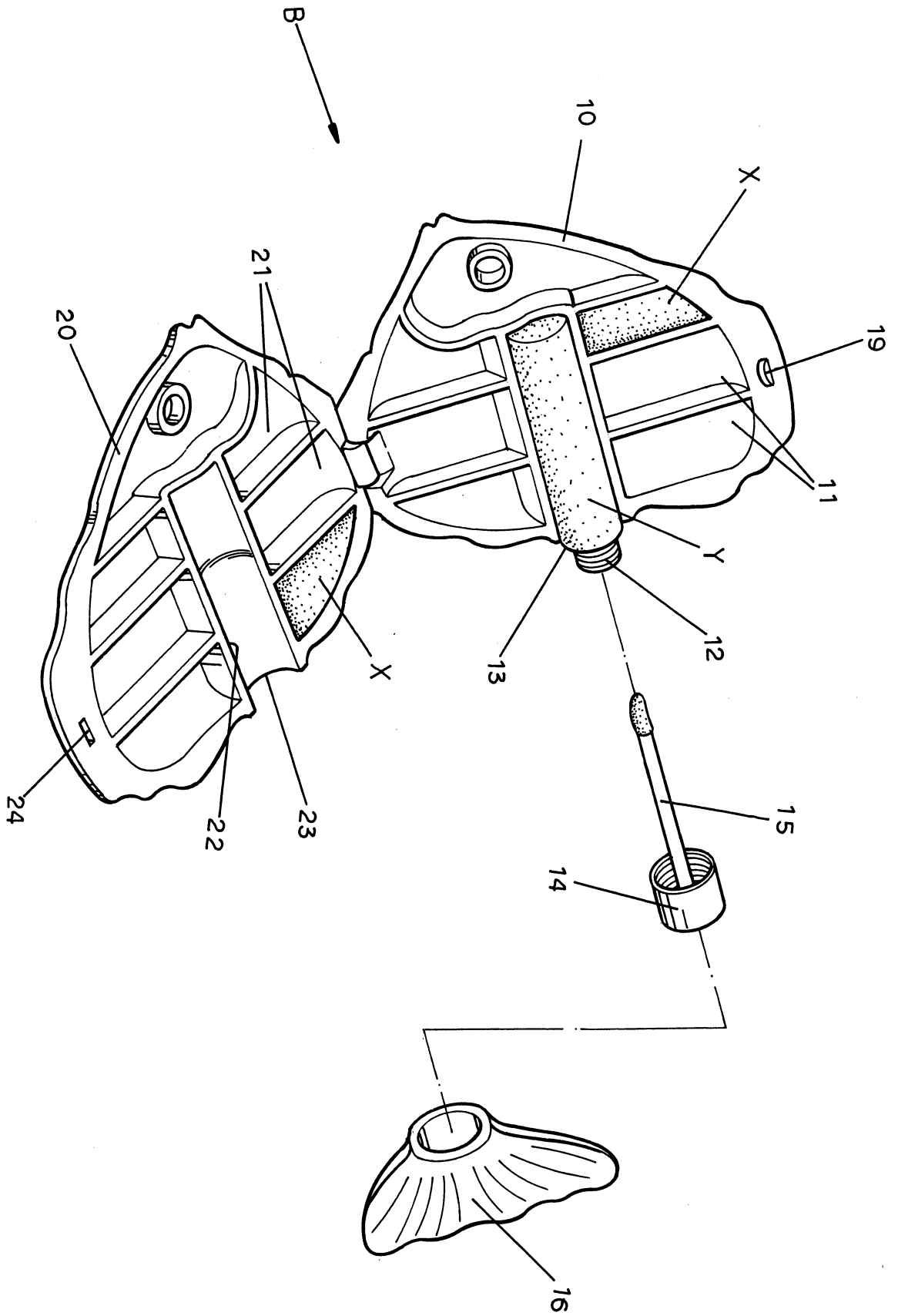
4 依據申請專利範圍第3項所述化粧盒之結構改良，蓋體外緣係套固有一握塊者。



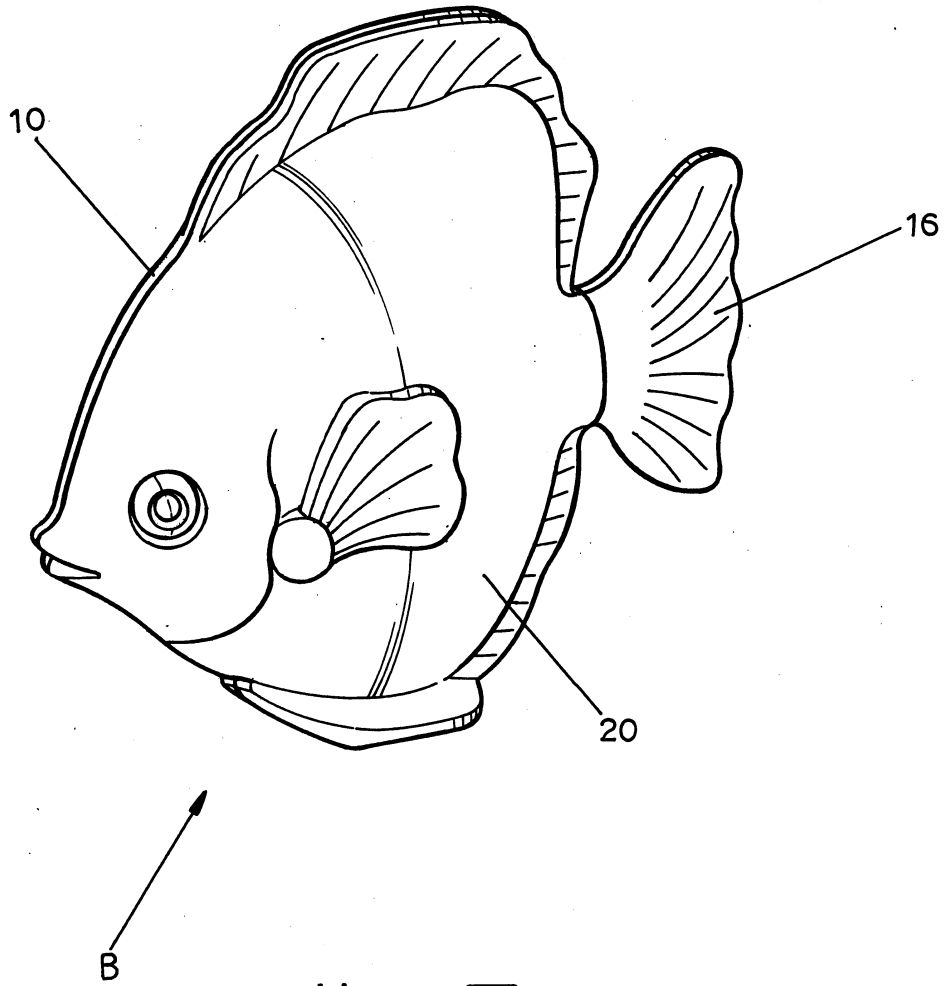
M254131



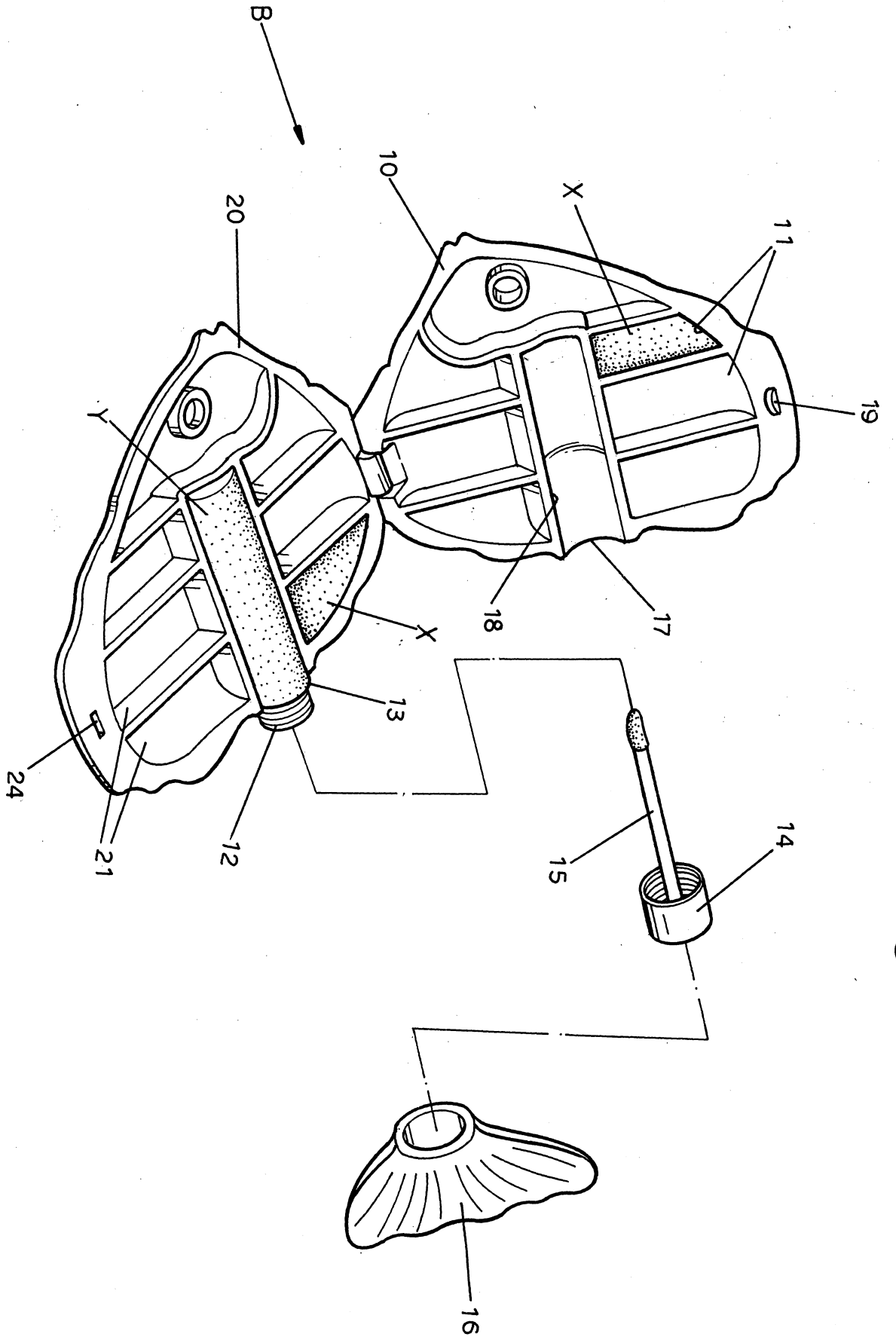
第一圖



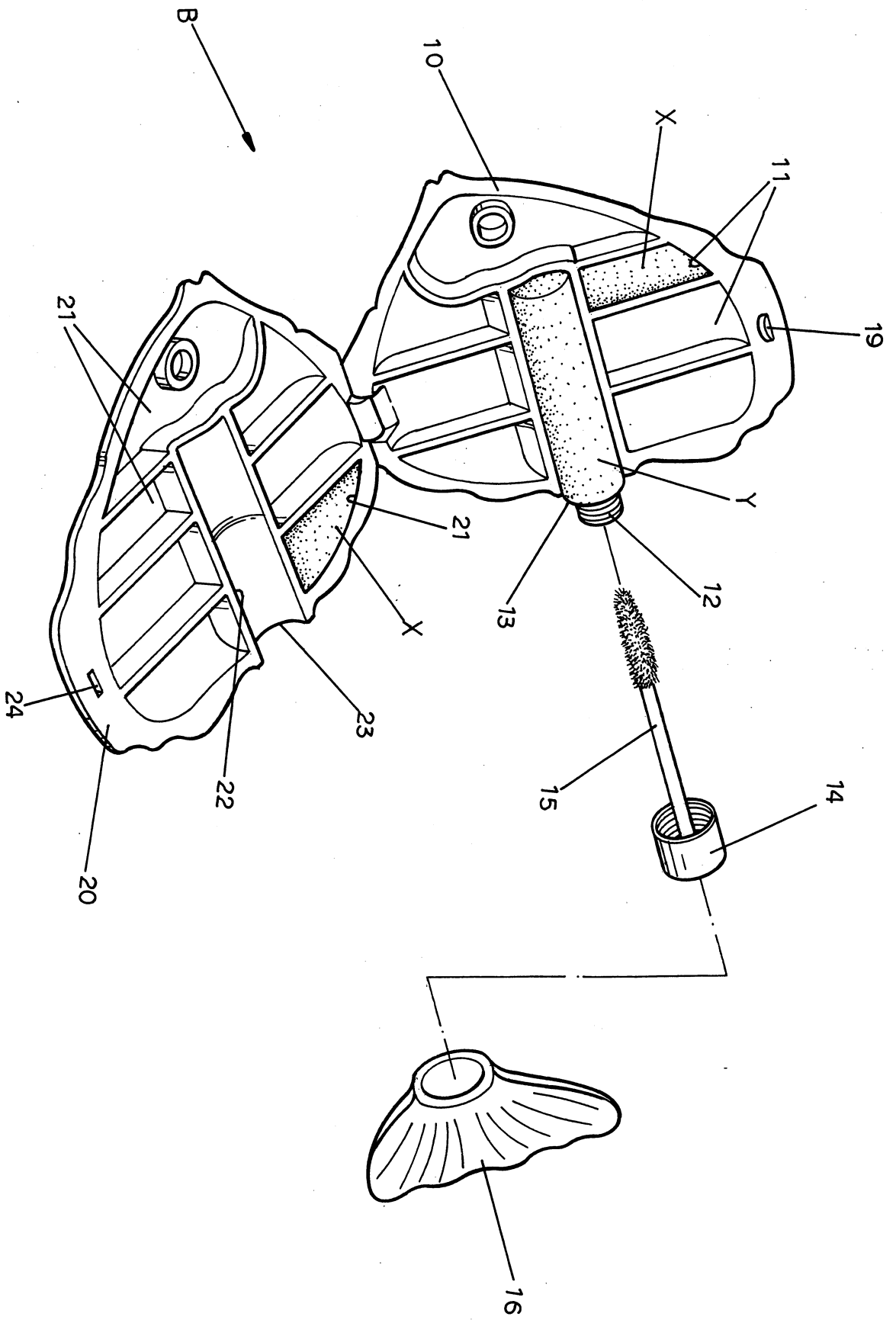
第二圖



第三圖



第四圖



第五圖