



(12) 实用新型专利

(10) 授权公告号 CN 201700536 U

(45) 授权公告日 2011. 01. 12

(21) 申请号 201020247902. 2

(22) 申请日 2010. 06. 28

(73) 专利权人 温依萍

地址 430016 湖北省武汉市江岸区球场路
64 号武汉六中高高一 (16) 班

(72) 发明人 温依萍

(74) 专利代理机构 武汉楚天专利事务所 42113

代理人 石东红

(51) Int. Cl.

A44C 5/00 (2006. 01)

A44C 5/02 (2006. 01)

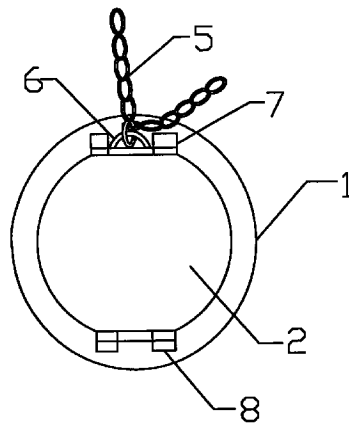
权利要求书 1 页 说明书 2 页 附图 2 页

(54) 实用新型名称

一种两佩式手表

(57) 摘要

一种两佩式手表包括表盘和腕式表带, 表盘由时间显示盘和零件盘组成, 在表盘上设有时间调节钮, 其特征是: 所述手表还包括一链式表带; 其零件盘的直径小于时间显示盘的直径, 在零件盘上分别设有链式表带连接环和腕式表带左、右连接扣。本实用新型一表两用, 可以带在手臂上当作手表, 在炎热的夏天由于手臂经常出汗, 就可以使用链式表带, 将手表当作怀表使用, 还可以起到一定的装饰作用, 而且表带的连接环和连接扣都被表盘遮盖, 不会影响表的外观和正常使用。



1. 一种两佩式手表,包括表盘和腕式表带(3),表盘由时间显示盘(1)和零件盘(2)组成,在表盘上设有时间调节钮(4),其特征是:所述手表还包括一链式表带(5);其零件盘(2)的直径小于时间显示盘(1)的直径,在零件盘(2)上分别设有链式表带连接环(6)和腕式表带左、右连接扣(7、8)。

2. 根据权利要求1所述的两佩式手表,其特征是:所述时间显示盘(1)将设置在零件盘(1)上的链式表带连接环(6)和腕式表带左、右连接扣(7、8)完全遮盖。

3. 根据权利要求1所述的两佩式手表,其特征是:所述链式表带连接环(6)和腕式表带左、右连接扣(7、8)设置在同一轴线上,并与时间显示盘(1)十二时处于同一轴线。

一种两佩式手表

技术领域

[0001] 本实用新型涉及时间工具,具体是一种两佩式手表。

背景技术

[0002] 现有的时间工具主要有手表、怀表、时钟、和手机,而时钟的体积比较大,一般都是放置在室内,不便于携带;而手机的主要功能是用来通讯,看时间只是附属作用,很多场合需要将手机关机。所以手表和怀表便是人们看时的最佳工具,特别是手表,由于佩戴在手上,既不容易丢失,也方便看时,更受人们喜爱。可是在夏天的时候,由于手臂经常出汗,一直将手表带在手臂就很不舒服,而且在洗手或是洗脸时,都需要将手表拆下来,这样就很容易因为乱放而丢失。

发明内容

[0003] 本实用新型的目的是提供一种两佩式手表,既可以佩戴在手臂上、又可以当作怀表,而且不影响手表的外观。

[0004] 所述一种两佩式手表包括表盘和腕式表带,表盘由时间显示盘和零件盘组成,在表盘上设有时间调节钮,其特征是:所述手表还包括一链式表带;其零件盘的直径小于时间显示盘的直径,在零件盘上分别设有链式表带连接环和腕式表带左、右连接扣。

[0005] 所述时间显示盘将设置在零件盘上的链式表带连接环和腕式表带左、右连接扣完全遮盖。所述链式表带连接环和腕式表带左、右连接扣设置在同一轴线上,并与时间显示盘十二时处于同一轴线。

[0006] 本实用新型一表两用,可以带在手臂上当作手表,在炎热的夏天由于手臂经常出汗,就可以使用链式表带,将手表当作怀表使用,还可以起到一定的装饰作用,而且表带的连接环和连接扣都被表盘遮盖,不会影响表的外观和正常使用。

附图说明

[0007] 图 1 是使用腕式表带的结构示意图,

[0008] 图 2 是链式表带连接示意图。

[0009] 图中:1- 时间显示盘,2- 零件盘,3- 腕式表带,4- 时间调节钮,5- 链式表带,6- 连接表带连接环,7、8- 腕式表带左、右连接扣。

具体实施方式

[0010] 下面结合附图对本实用新型作进一步说明。图 1 中,所述一种两佩式手表,包括表盘和腕式表带 3,表盘由时间显示盘 1 和零件盘 2 组成,在表盘上设有时间调节钮 4,其特征是:所述手表还包括一带有连接扣的链式表带 5;其零件盘 2 的直径小于时间显示盘 1 的直径,在零件盘 2 上分别设有链式表带连接环 6 和腕式表带左、右连接扣 7、8。

[0011] 所述时间显示盘 1 将设置在零件盘 2 上的链式表带连接环 6 和腕式表带左、右连

接扣 7、8 完全遮盖,不会影响表面的外观。

[0012] 所述链式表带连接环 6 和腕式表带左、右连接扣 7、8 设置在同一轴线上,并与时间显示盘 1 十二时处于同一轴线。无论是作为腕式手表或是怀表,都不会影响手表的正常看时。

[0013] 当作手表使用时,如图 1 直接将腕式表带 3 通过表带上的连接装置与零件盘 2 上的腕式表带左、右连接扣 7、8 连接,便可使用。

[0014] 作为怀表时,可将腕式表带 3 取下,然后将链式表带 5 通过连接扣与链式表带连接环 6 扣接,就像普通项链的连接方式,而且链式表带 5 可以采用各种装饰项链或是设置成具有装饰效果的链带,佩戴时既可以当作怀表,也可起到很好的装饰效果。

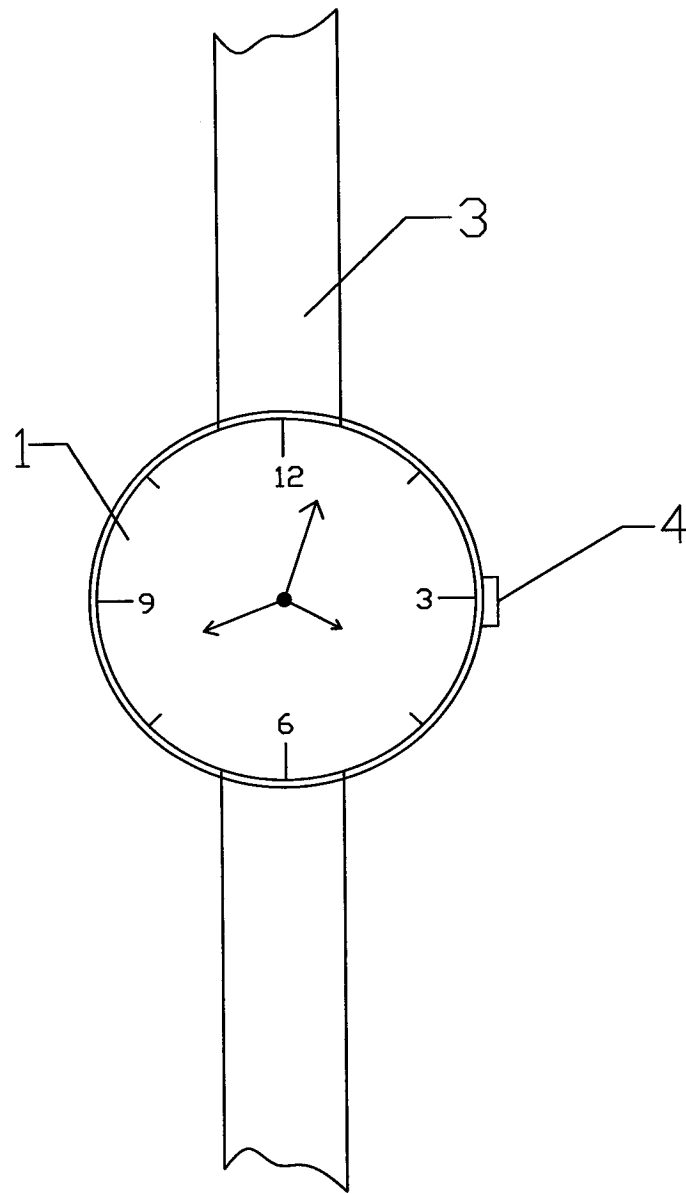


图 1

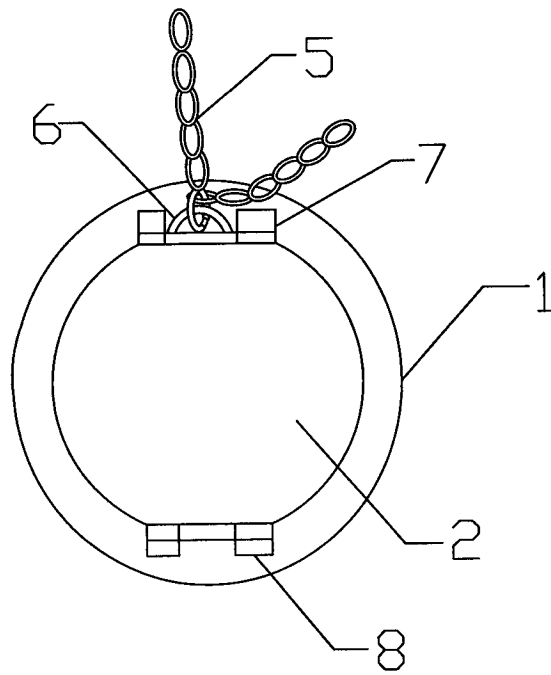


图 2