



(12) 实用新型专利

(10) 授权公告号 CN 222758008 U

(45) 授权公告日 2025. 04. 15

(21) 申请号 202421340977.3

(22) 申请日 2024.06.13

(73) 专利权人 西安启力环保科技有限公司

地址 710000 陕西省西安市沣东新城世纪大道西咸人才大厦7层G1-959

(72) 发明人 郭军平 董亚军

(74) 专利代理机构 陕西天秦知一专利代理事务所(普通合伙) 61273

专利代理师 张皎

(51) Int. Cl.

G02F 1/28 (2023.01)

G02F 5/00 (2023.01)

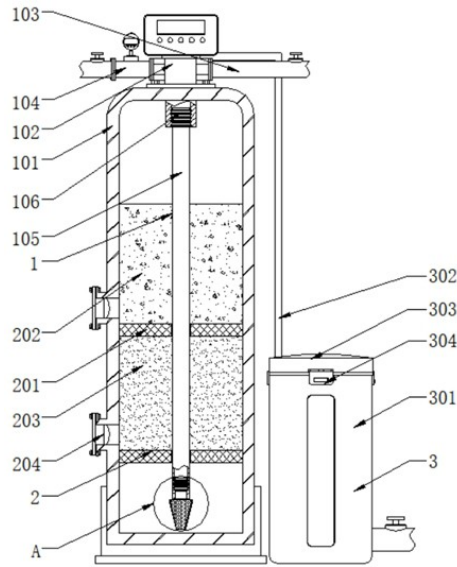
权利要求书1页 说明书3页 附图3页

(54) 实用新型名称

一种水污染治理用过滤装置

(57) 摘要

本实用新型公开了一种水污染治理用过滤装置,涉及水污染治理设备技术领域,包括进液机构和连接机构,所述进液机构的内侧中部设置有用于净化的净化机构,用于收集的所述连接机构设置于进液机构的外部一侧下方,且进液机构的一侧内部安装有用于流量监测的安装机构。该一种水污染治理用过滤装置,与现有的装置相比,通过进液机构各个零件之间的配合,可以提高接口处的密封性,避免发生泄漏,同时可以将通过的水量进行监测,从而方便使用者对装置的工作量进行实时的监测观察,能够使得工作人员通过实时的流量来对装置的处理效果进行判断,方便后续及时的维护以及清理工作,从而有利于保证装置的使用寿命。



1. 一种水污染治理用过滤装置,包括进液机构(1)和连接机构(3),其特征在于,所述进液机构(1)的内侧中部设置有用于净化的净化机构(2),用于收集的所述连接机构(3)设置于进液机构(1)的外部一侧下方,且进液机构(1)的一侧内部安装有用于流量监测的安装机构(4),所述进液机构(1)的内部下方安装有用于更换的组合机构(5),所述进液机构(1)包括软水罐(101)、抽吸泵头(102)、进水口(103)和安装管(104),所述软水罐(101)的上方中部安装有抽吸泵头(102),且抽吸泵头(102)的一侧设置有进水口(103),且进水口(103)的一侧设置有安装管(104),所述安装机构(4)包括固定盘(401)、延伸端(402)、密封环(403)、内管套(404)和流量计(405),所述固定盘(401)的前后端固定有延伸端(402),且延伸端(402)的表面中部设置有密封环(403),所述固定盘(401)的内侧表面设置有内管套(404),所述安装管(104)的上方中部安装有流量计(405)。

2. 根据权利要求1所述的一种水污染治理用过滤装置,其特征在于,所述进液机构(1)还包括中心管(105)和第一接头(106),所述中心管(105)连接在抽吸泵头(102)的下方中部,且中心管(105)的上端固定有第一接头(106)。

3. 根据权利要求1所述的一种水污染治理用过滤装置,其特征在于,所述净化机构(2)包括分隔板(201)和树脂颗粒(202),且分隔板(201)的上方设置有树脂颗粒(202)。

4. 根据权利要求3所述的一种水污染治理用过滤装置,其特征在于,所述净化机构(2)还包括活性炭(203)和排料阀(204),所述活性炭(203)设置与分隔板(201)的中部,且分隔板(201)的一侧设置有排料阀(204)。

5. 根据权利要求1所述的一种水污染治理用过滤装置,其特征在于,所述连接机构(3)包括储料箱(301)和排污管(302),所述储料箱(301)的上方一侧连接有排污管(302)。

6. 根据权利要求5所述的一种水污染治理用过滤装置,其特征在于,所述连接机构(3)还包括上端盖(303)和卡扣(304),所述上端盖(303)安装在储料箱(301)的上方中部,且上端盖(303)的底部一周固定有卡扣(304)。

7. 根据权利要求1所述的一种水污染治理用过滤装置,其特征在于,所述组合机构(5)包括抽吸头(501)和第二接头(502),且抽吸头(501)的上端安装有第二接头(502)。

一种水污染治理用过滤装置

技术领域

[0001] 本实用新型涉及水污染治理设备技术领域,具体为一种水污染治理用过滤装置。

背景技术

[0002] 水处理的方式包括物理处理和化学处理。人类进行水处理的方式已经有相当多年历史,物理方法包括利用各种孔径大小不同的滤材,利用吸附或阻隔方式,将水中的杂质排除在外,吸附方式中较重要者为以活性炭进行吸附,阻隔方法则是将水通过滤材,让体积较大的杂质无法通过,进而获得较为干净的水。

[0003] 现有的水处理设备,存在使用时不能对处理水的流量进行监测,从而无法得知装置的工作量的问题,为此,我们提出一种水污染治理用过滤装置。

实用新型内容

[0004] 本实用新型的目的在于提供一种水污染治理用过滤装置,以解决上述背景技术中提出的问题。

[0005] 为实现上述目的,本实用新型提供如下技术方案:一种水污染治理用过滤装置,包括进液机构和连接机构,所述进液机构的内侧中部设置有用于净化的净化机构,用于收集的所述连接机构设置于进液机构的外部一侧下方,且进液机构的一侧内部安装有用于流量监测的安装机构,所述进液机构的内部下方安装有用于更换的组合机构,所述进液机构包括软水罐、抽吸泵头、进水口和安装管,所述软水罐的上方中部安装有抽吸泵头,且抽吸泵头的一侧设置有进水口,且进水口的一侧设置有安装管,所述安装机构包括固定盘、延伸端、密封环、内管套和流量计,所述固定盘的前后端固定有延伸端,且延伸端的表面中部设置有密封环,所述固定盘的内侧表面设置有内管套,所述安装管的上方中部安装有流量计。

[0006] 进一步的,所述进液机构还包括中心管和第一接头,所述中心管连接在抽吸泵头的下方中部,且中心管的上端固定有第一接头。

[0007] 进一步的,所述净化机构包括分隔板和树脂颗粒,且分隔板的上方设置有树脂颗粒。

[0008] 进一步的,所述净化机构还包括活性炭和排料阀,所述活性炭设置与分隔板的中部,且分隔板的一侧设置有排料阀。

[0009] 进一步的,所述连接机构包括储料箱和排污管,所述储料箱的上方一侧连接有排污管。

[0010] 进一步的,所述连接机构还包括上端盖和卡扣,所述上端盖安装在储料箱的上方中部,且上端盖的底部一周固定有卡扣。

[0011] 进一步的,所述组合机构包括抽吸头和第二接头,且抽吸头的上端安装有第二接头。

[0012] 与现有技术相比,本实用新型提供了一种水污染治理用过滤装置,具备以下有益效果:

[0013] 1.本实用新型通过进液机构各个零件之间的配合,可以提高接口处的密封性,避免发生泄漏,同时可以将通过的水量进行监测,从而方便使用者对装置的工作量进行实时的监测观察,能够使得工作人员通过实时的流量来对装置的处理效果进行判断,方便后续及时的维护以及清理工作,从而有利于保证装置的使用寿命;

[0014] 2.本实用新型方便后期单独对中心管进行取下更换,以及可以方便将上端盖打开拆装,从而方便及时的对杂质进行处理,同时抽吸头发生堵塞以及损坏时,可以方便单独的取下更换,使得在使用时不容易发生脱落以及泄漏;

[0015] 3.本实用新型通过净化机构,能够避免滤料混合在一起影响彼此的过滤效果,同时可以在长时间使用后方便将树脂颗粒和活性炭进行排出更换,避免对整体软水罐更换的浪费性。

附图说明

[0016] 图1为本实用新型一种水污染治理用过滤装置整体内部结构示意图;

[0017] 图2为本实用新型一种水污染治理用过滤装置安装管内部结构示意图;

[0018] 图3为本实用新型一种水污染治理用过滤装置图1中A处放大结构示意图。

[0019] 图4为本实用新型一种水污染治理用过滤装置中心管立体结构示意图。

[0020] 图中:1、进液机构;101、软水罐;102、抽吸泵头;103、进水口;104、安装管;105、中心管;106、第一接头;2、净化机构;201、分隔板;202、树脂颗粒;203、活性炭;204、排料阀;3、连接机构;301、储料箱;302、排污管;303、上端盖;304、卡扣;4、安装机构;401、固定盘;402、延伸端;403、密封环;404、内管套;405、流量计;5、组合机构;501、抽吸头;502、第二接头。

具体实施方式

[0021] 如图1-图2所示,一种水污染治理用过滤装置,包括进液机构1和连接机构3,其特征在于,进液机构1的内侧中部设置有用于净化的净化机构2,用于收集的连接机构3设置于进液机构1的外部一侧下方,且进液机构1的一侧内部安装有用于流量监测的安装机构4,进液机构1包括软水罐101、抽吸泵头102、进水口103和安装管104,软水罐101的上方中部安装有抽吸泵头102,且抽吸泵头102的一侧设置有进水口103,且进水口103的一侧设置有安装管104,安装机构4包括固定盘401、延伸端402、密封环403、内管套404和流量计405,固定盘401的前后端固定有延伸端402,且延伸端402的表面中部设置有密封环403,固定盘401的内侧表面设置有内管套404,安装管104的上方中部安装有流量计405,通过与软水罐101连接的进水口103,可以将待处理的水通入到软水罐101内部上侧,利用抽吸泵头102和中心管105来将底部处理后的水从安装管104内进行抽出,通过延伸端402和密封环403,可以在安装管104和流量计405通过固定盘401安装时,提高接口处的密封性,避免发生泄漏,通过流量计405,可以将通过的水量进行监测,从而方便使用者对装置的工作量进行实时的监测观察,通过内管套404,其为聚四氟乙烯材质,可以提高安装管104的耐腐蚀能力,避免长时间使用安装管104发生生锈,以此有利于提高安装管104的使用寿命;

[0022] 如图1-图4所示,进液机构1的内部下方安装有用于更换的组合机构5,中心管105和第一接头106,中心管105连接在抽吸泵头102的下方中部,且中心管105的上端固定有第一接头106,通过第一接头106,其可以使得中心管105与抽吸泵头102螺纹连接在一起,从而

使得中心管105处于可拆状态,从而方便后期单独对中心管105进行取下更换,净化机构2包括分隔板201和树脂颗粒202,且分隔板201的上方设置有树脂颗粒202,活性炭203和排料阀204,活性炭203设置与分隔板201的中部,且分隔板201的一侧设置有排料阀204,通过树脂颗粒202,可以将水体中的硬水矿物进行吸附,使得水体软化,通过活性炭203,可以将水体中的有害以及异味进行吸附,从而可以提高水质的纯净度,通过分隔板201,其为密孔状,可以单单使得水流通过,从而可以将树脂颗粒202和活性炭203进行分离,避免二者混合在一起影响彼此的过滤效果,通过排料阀204,可以在长时间使用后方方便将树脂颗粒202和活性炭203进行排出更换,避免对整体软水罐101更换的浪费性,连接机构3包括储料箱301和排污管302,储料箱301的上方一侧连接有排污管302,上端盖303和卡扣304,上端盖303安装在储料箱301的上方中部,且上端盖303的底部一周固定有卡扣304,通过储料箱301,其内部设置有抽吸泵,可以将软水罐101上侧软化后的废水料进行收集,同时将收集后的水从箱体的右下方外排,通过卡扣304,可以方便将上端盖303打开拆装,从而方便及时的对储料箱301内的杂质进行处理,组合机构5包括抽吸头501和第二接头502,且抽吸头501的上端安装有第二接头502,通过第二接头502,可以在抽吸头501发生堵塞以及损坏时,可以方便单独的取下更换,同时在使用时不容易发生脱落以及泄漏。

[0023] 工作原理:在使用该水污染治理用过滤装置,首先通过与软水罐101连接的进水口103,可以将待处理的水通入到软水罐101内部上侧,此时通过树脂颗粒202,可以将水体中的硬水矿物进行吸附,使得水体软化,随后通过活性炭203,可以将水体中的有害以及异味进行吸附,从而可以提高水质的纯净度,然后通过分隔板201,其为密孔状,可以单单使得水流通过,从而可以将树脂颗粒202和活性炭203进行分离,再利用抽吸泵头102和中心管105来将底部处理后的水从安装管104内进行抽出,随后通过延伸端402和密封环403,可以在安装管104和流量计405通过固定盘401安装时,提高接口处的密封性,避免发生泄漏,然后通过流量计405,可以将通过的水量进行监测,再通过内管套404,其为聚四氟乙烯材质,可以提高安装管104的耐腐蚀能力,避免长时间使用安装管104发生生锈,此时通过第一接头106,其可以使得中心管105与抽吸泵头102螺纹连接在一起,从而使得中心管105处于可拆状态,随后通过储料箱301,可以将软化后的废水进行收集,然后通过卡扣304,可以方便将上端盖303打开拆装,从而方便及时的对储料箱301内的杂质进行处理,此时通过第二接头502,可以在抽吸头501发生堵塞以及损坏时,可以方便单独的取下更换,最后通过排料阀204,可以在长时间使用后方方便将树脂颗粒202和活性炭203进行排出更换,避免对整体软水罐101更换的浪费性。

[0024] 以上仅为本实用新型的较佳实施例而已,并不用以限制本实用新型,凡在本实用新型的精神和原则之内所作的任何修改、等同替换和改进等,均应包含在本实用新型的保护范围之内。

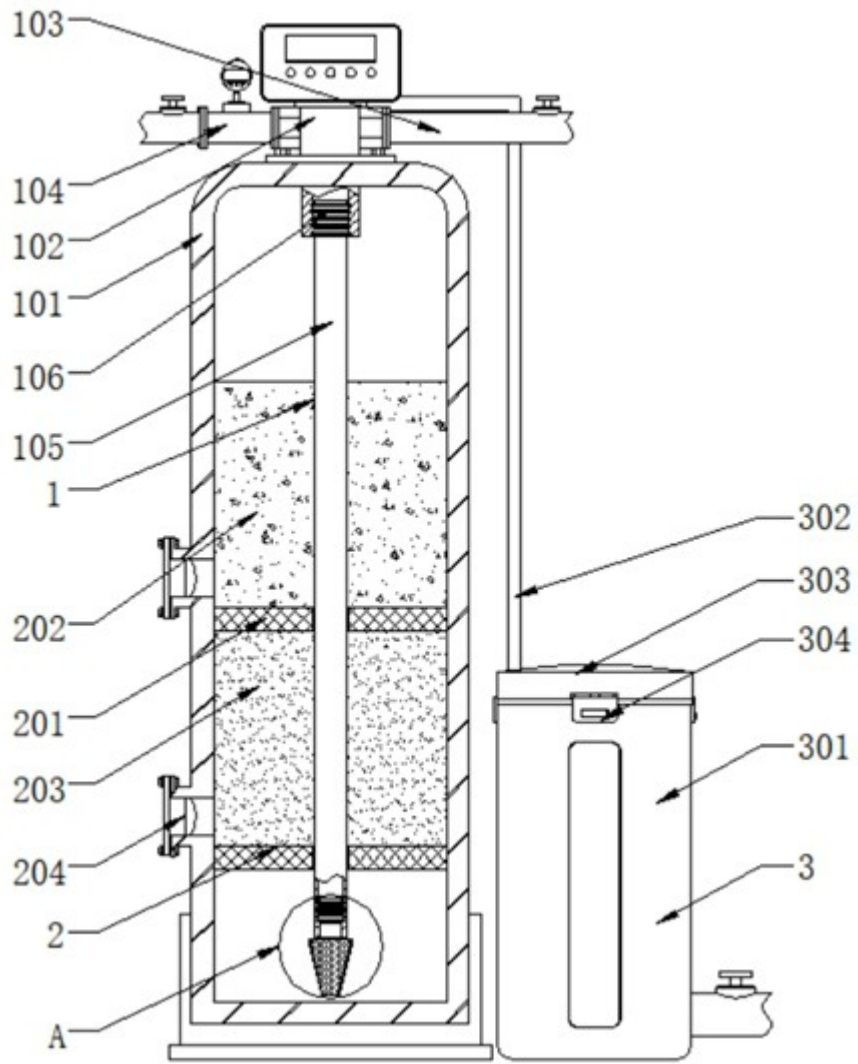


图1

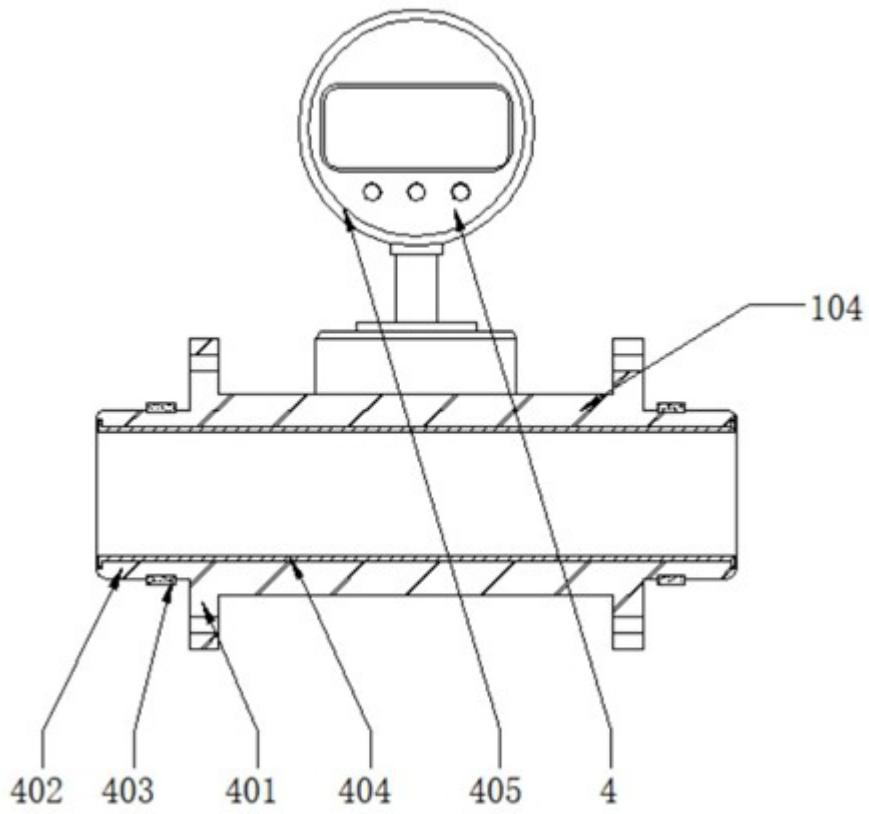


图2

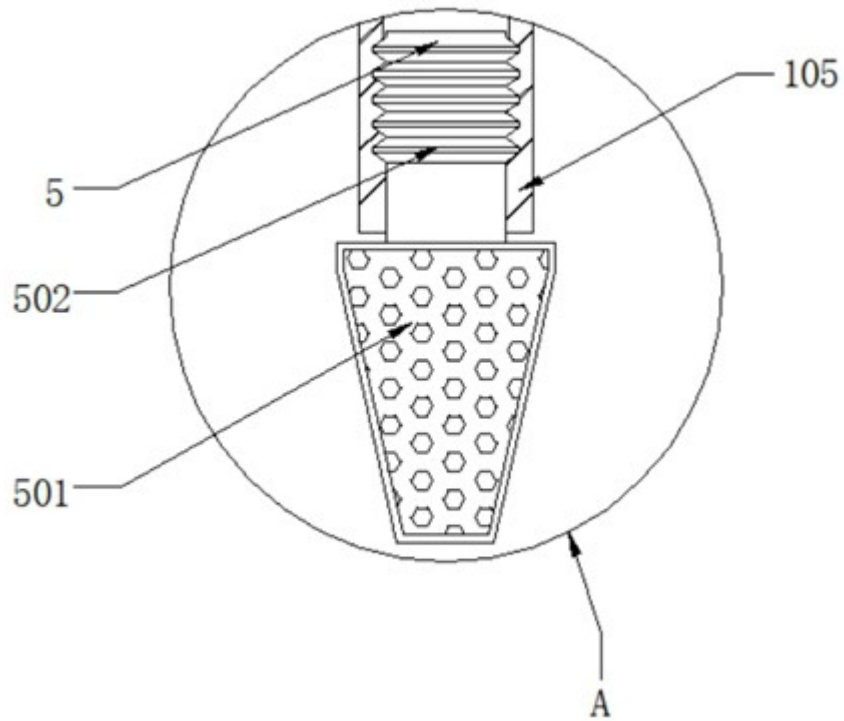


图3

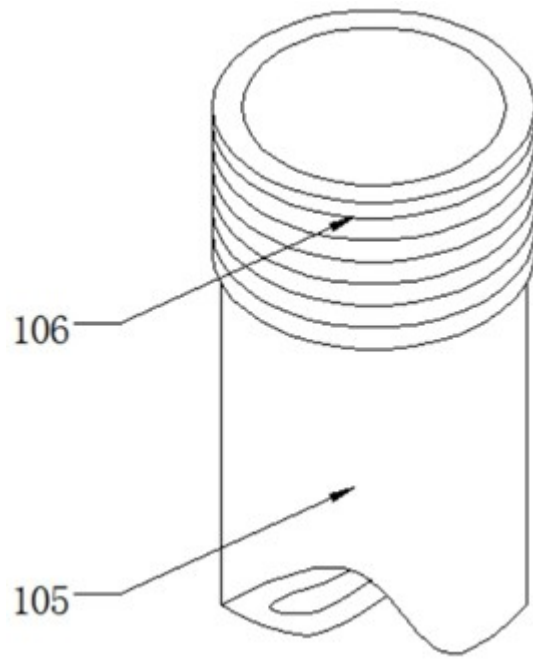


图4