

[19] 中华人民共和国国家知识产权局

[51] Int. Cl<sup>7</sup>

G02B 27/18

G02B 27/28 G02F 1/13

# [12] 发明专利申请公开说明书

[21] 申请号 01138162.0

[43] 公开日 2002 年 8 月 14 日

[11] 公开号 CN 1363846A

[22] 申请日 2001.12.2 [21] 申请号 01138162.0

[30] 优先权

[32] 2000.12.2 [33] KR [31] 72708/00

[71] 申请人 LG 电子株式会社

地址 韩国汉城市

[72] 发明人 罗万浩

[74] 专利代理机构 北京市柳沈律师事务所

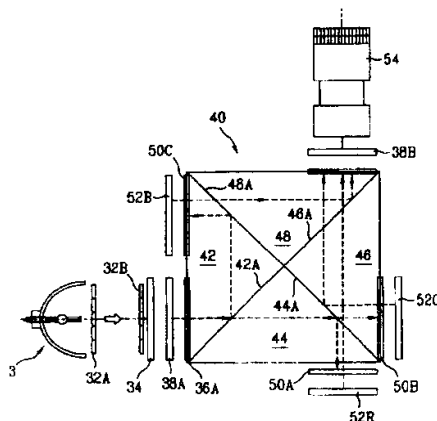
代理人 李晓舒 魏晓刚

权利要求书 5 页 说明书 10 页 附图页数 4 页

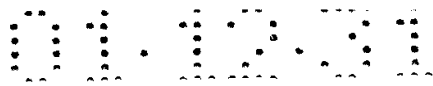
[54] 发明名称 液晶投影仪的光学系统

[57] 摘要

本发明公开了一种液晶投影仪的光学系统,利用三个反射型液晶显示设备,其能够最小化光学系统的尺寸以及构成光学系统的光学部件的数量。因此,本发明简化了光学系统,从而能够减小生产成本,并同时减小光学系统的跨度距离。



ISSN 1008-4274



## 权 利 要 求 书

1. 一种液晶投影仪的光学系统，该投影仪将分别在第一到第三反射型液晶面板上实现的单色图像合成，以用于放大所合成的图像的投影，所述光学系统包括：

5 发白光的光源；

将白光转化为预定的线性偏振光并且发射该线性偏振光的照明部件；

变换以根据波长范围将照明部件发出的线性偏振光偏振为另一种偏振光的第一颜色选择部件；以及

10 颜色分辨/合成部件，其将从第一颜色选择部件入射的光线按照颜色拆分，以使之分别入射到第一到第三反射型液晶面板上，并合成从第一到第三液晶面板获得图像信息的光线，以将所合成的光发射到用于放大投影的投影透镜系统；

15 其中，第一到第三液晶面板布置成局部面向颜色分辨/合成部件的第一到第三表面，投影透镜系统布置成部分面向颜色分辨/合成部件的第四个表面，而第一颜色选择部件布置成面向第三液晶面板的相同表面的另一部分。

2. 如权利要求 1 所述的光学系统，其特征在于，颜色分辨/合成部件包括彼此结合并具有相同尺寸的第一到第四单元。

3. 如权利要求 2 所述的光学系统，其特征在于，第一到第四单元彼此利用 UV 射线结合在一起。

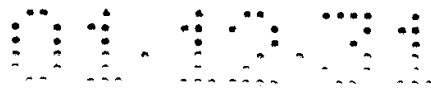
20 4. 如权利要求 2 所述的光学系统，其特征在于，第一到第四单元中每一个都为三棱柱形状。

5. 如权利要求 2 所述的光学系统，所述颜色分辨/合成部件包括：

涂覆在第一和第二单元之间的接触面上的第一分光涂覆表面，以从来自第一颜色选择部件的入射光中分离第一色光；

25 涂覆在第二和第三单元之间的接触面上的第一偏振分光涂覆表面，以将从第一分光涂覆表面透射的光线通过偏振作用分离成第二和第三色光，以便使第二和第三色光分别入射到第一和第二液晶面板上，通过从第一和第二液晶面板中获取图像信息，第一偏振分光涂覆表面使偏振的第二和第三色光向投影透镜系统前进；

30 涂覆在第一和第四单元之间的接触面上的第二偏振分光涂覆表面，以将来自第一分光涂覆表面的第一色光反射成入射到第三液晶面板上，第二



偏振分光涂覆表面透射其图像信息从第三液晶面板中获取的第一色光；

涂覆在第三和第四单元之间的接触面上的第二分光涂覆表面，以便向投影透镜系统透射来自第一偏振分光涂覆表面的第二和第三色光，第二分光涂覆表面向投影透镜系统反射来自第二种偏振分光涂覆表面的第一色光。

5

6. 如权利要求 5 所述的光学系统，其特征在于，第一和第二分光涂覆表面反射蓝色光并透射绿色和红色光。

7. 如权利要求 5 所述的光学系统，其特征在于，第一和第二偏振分光涂覆表面反射 S 偏振光并透射 P 偏振光。

10

8. 如权利要求 2 所述的光学系统，其特征在于，颜色分辨/合成部件还包括分别涂覆在面向第一颜色选择部件和投影透镜系统的各表面上的第一和第二防反射涂覆表面，以防止反射光。

15

9. 如权利要求 2 所述的光学系统，其特征在于，颜色分辨/合成部件包括颜色透射分光涂覆表面，其分别涂覆在面向第一到第三液晶面板的表面上，以分别透射相应波长范围的色光。

10. 如权利要求 1 所述的光学系统，还包括第二颜色选择部件，当仅仅透射 P 偏振光的 P 偏振屏用作其上成像由投影透镜系统放大/投影的合成图像的屏幕时，所述第二颜色选择部件将在颜色分辨/合成部件和投影透镜系统之间传播的光线转变为 P 偏振光。

20

11. 如权利要求 10 所述的光学系统，其特征在于，第一和第二颜色选择部件通过偏振作用改变绿色光并将其他光线原封不动地透射。

12. 如权利要求 10 所述的光学系统，其特征在于，第一颜色选择部件将绿色 S 偏振光转变为 P 偏振光，并将红色和蓝色 S 偏振光原封不动地透射。

25

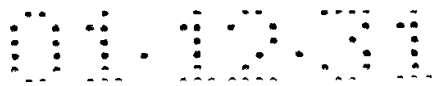
13. 如权利要求 10 所述的光学系统，其特征在于，第二颜色选择部件将绿色 S 偏振光变为 P 偏振光并且将红色和蓝色 P 偏振光原封不动的透射。

14. 一种液晶投影仪的光学系统，该投影仪将分别在第一到第三反射型液晶面板上实现的单色图像合成，以用于放大所合成图像的投影，所述光学系统包括：

30

发白光的光源；

用来将白光转变为预定线性偏振光并透射该线性偏振光的照明部件；



第一颜色选择部件，其转变以根据波长范围将从照明部件发出的线性偏振光偏振为另外一种线性偏振光；

5 颜色分辨/合成部件，其由彼此结合在一起并具有同样的大小的第一到第四单元构成，颜色分辨/合成部件将来自第一颜色选择部件的入射光根据颜色分离，以使之分别入射到第一到第三反射液晶面板上并合成以发射其图像信息从第一到第三液晶面板中获得的光线；

第二颜色选择部件，其将从颜色分辨/合成部分发出的线性偏振光中的绿色光通过偏振作用改变，并将具有其它波长的剩余光线透射，以便向用于放大投影的投影透镜系统发出光线；

10 其中，第一到第三液晶面板布置成局部面向颜色分辨/合成部分的第一到第三表面，投影透镜系统布置成局部面向颜色分辨/合成部件的第四表面，而第一颜色选择部件布置成面向第三液晶面板同一表面的另一部分。

15 15. 如权利要求 14 所述的光学系统，颜色分辨/合成部件包括：

第一分光涂覆表面，其涂覆在第一和第二单元之间的接触面上，以从来自第一颜色选择部件的入射光中分离出蓝色光；

20 第一偏振分光涂覆表面，其涂覆在第二和第三单元之间的接触面上，以将来自第一分光涂覆表面的光线通过偏振作用分离成红色和绿色光，使得红光和绿光分别入射到第一和第二液晶面板上，第一偏振分光涂覆表面通过从第一和第二液晶面板中获取图像信息来透射并反射偏振的红色和绿色光；

第二偏振分光涂覆表面，其涂覆在第一和第四单元之间的接触面上，将来自第一分光涂覆表面的蓝色光反射成入射到第三液晶面板上，第二偏振分光涂覆表面透射其图像信息从第三液晶面板中获得的蓝色光；以及

25 第二分光涂覆表面，其涂覆在第三和第四单元之间的接触面上，以向第二颜色选择部件透射通过/从第一偏振分光涂覆表面透射/反射的红色和绿色光，第二分光涂覆表面向第二颜色选择部件反射通过第二偏振分光涂覆表面透射的蓝色光。

16. 如权利要求 15 所述的光学系统，其特征在于，第一和第二分光涂覆表面反射蓝色光并透射绿色和红色光。

30 17. 如权利要求 15 所述的光学系统，其特征在于，第一和第二偏振分光涂覆表面反射 S 偏振光并透射 P 偏振光。



18. 如权利要求 14 所述的光学系统，其特征在于，颜色分辨/合成部件还包括了第一和第二防反射涂覆表面，它们分别涂覆在面向第一颜色选择部件和投影透镜系统的表面上，用来防止反射光。

5 19. 如权利要求 14 所述的光学系统，颜色分辨/合成部件还包括颜色透射分光涂覆表面，其分别涂覆在面向第一到第三液晶面板的各表面上，用来根据相应的波长范围分别透射色光。

20. 一种液晶投影仪的光学系统，该投影仪将分别在第一到第三反射型液晶面板上实现的单色图像合成，以用于放大所合成的图像的投影，所述光学系统包括：

10 发白光的光源；

用来将白光变为预定的线性偏振光并透射该线性偏振光的照明部件；

第一颜色选择部件，其转变以根据波长范围将照明部件发出的偏振光偏振成另一种偏振光；

15 颜色分辨/合成部件，其由彼此结合在一起并具有同样大小的第一到第四单元构成，颜色分辨/合成部件将来自第一颜色选择部件的入射光按照颜色分离，以分别向第一到第三反射液晶面板入射，并合成且发射其图象信息从第一到第三液晶面板中获得的光线；

20 第二颜色选择部件，其通过偏振作用根据波长范围将来自颜色分辨/合成部件的线性偏振光转化成另外的线性偏振光，以便向用于放大投影的投影透镜系统发射光线；

其中，第一到第三液晶面板布置成局部面向颜色分辨/合成部件的第一到第三表面，投影透镜系统布置成局部面向颜色分辨/合成部件的第四表面，而第一颜色选择部件布置成面向第三液晶面板同一表面的另一部分，

并且，颜色分辨/合成部件还包括：

25 第一分光涂覆表面，其涂覆在第一和第二单元之间的接触面上，以从来自第一颜色选择部件的入射光线中分离出第一色光；

30 第一偏振分光涂覆表面，其涂覆在第二和第三单元之间的接触面上，其通过偏振作用将从第一分光涂覆表面透射的光线分离成第一和第二色光，以便使第二和第三色光分别入射到第一和第二液晶面板上，第一偏振分光涂覆表面通过从第一和第二液晶面板中获取图像信息来透射和反射偏振的第二种和第三色光；



第二偏振分光涂覆表面，其涂覆在第一和第四单元之间的接触面上，以将来自第一分光涂覆表面的第一色光反射成入射到第三液晶面板上，第二偏振分光涂覆表面透射其图像信息从第三液晶面板中获得的第一色光；

- 5 第二分光涂覆表面，其涂覆在第三和第四单元之间的接触面上，以便向第二颜色选择部件透射通过/从第一偏振分光涂覆表面透射/反射的第二和第三色光，第二分光涂覆表面将通过第二偏振分光涂覆表面透射的第一色光向第二颜色选择部件反射。

# 说明书

## 液晶投影仪的光学系统

### 技术领域

5

本发明涉及一种液晶投影仪，尤其涉及一种液晶投影仪的光学系统，通过使用三个反射型液晶显示器，其能够最小化光学系统的尺寸以及组成该光学系统的光学部件的数目。

10

### 背景技术

15

最近，一种能够将小图像放大并投影到大屏幕上的投影仪作为平面显示器引起了广泛关注，这种平面显示器通过细长的设计取代大体积和有限屏幕尺寸的阴极射线管来实现大尺寸的屏幕。作为构成小屏幕图像的显示器，投影仪使用了阴极射线管或者液晶显示器（此后缩写为 LCD），特别是使用 LCD 的液晶投影仪成为细长尺寸趋势的主流。液晶显示投影仪一般使用背后照明或者反射型 LCD。这样的液晶显示器在小尺寸、轻便和高亮度的基础上发展起来，而液晶面板在高通道率（high opening ratio）和高分辨率的基础上发展。为了适应液晶投影仪诸如高分辨率、小尺寸、低价格的趋势，液晶投影仪广泛采用反射型 LCD 面板。

20

25

30

液晶投影仪使用从光源发出的光实现了图像在 LCD 面板上的显示，并使用投影光学系统将 LCD 面板的视频在屏幕上成像，从而欣赏呈现在屏幕上的视频。投影仪以下面的方式构成时，即，LCD 面板上的图像直接投影到后面的屏幕上时，必须在屏幕和投影光学系统之间提供一定距离，从而屏幕后面有足够的空间是至关重要的。这样，投影仪变厚了以至于使减小投影仪的体积变得很困难。为了解决这一问题，在屏幕和投影光学系统之间插入全反射镜以便将光路折叠。这样，投影仪的厚度就减小了。虽然也可以通过减小全反射镜的安装角进一步减小投影仪的厚度，但是为了在后部的屏幕上无扭曲地投影图像，全反射镜和投影光学系统安装角的减小是有限的。此外，由于系统自身固有的跨度距离，减小包括照明系统，LCD，投影透镜系统的光学系统的厚度是有限的。



图 1 示出根据现有技术的液晶投影仪的光学系统的视图；

参照图 1，根据现有技术，液晶投影仪包括布置在光源 4 和全发射镜 14 之间的第一和第二蝇眼透镜（此后缩写为 FEL）6 和 8，偏振分光阵列（此后缩写为 PBS 阵列）10，第一聚光透镜 12，和布置在全反射镜 14 和第一分光镜 18 之间的第二聚光透镜 16。从光源 4 发出的白光被椭圆形反射镜反射以便向第一 FEL6 前进。第一 FEL6 将入射光分解成各单元单位以便分别在第二 FEL8 中相应的透镜单元中聚焦。第二 FEL6 将入射光转变为与特定的部件平行的平行光以便向 PBS 阵列传送。PBS 阵列 10 分别将入射光分离成具有特定光轴的线性偏振光，也就是说 P 偏振光和 S 偏振光，局部附着在 PBS 阵列 10 后部上的 1/2 波片（未在图中画出）将 P 偏振光转变成 S 偏振光。这样，入射光被 PBS 阵列 10 完全转换成 S 偏振光，以至于从光源 4 发出的光线几乎都入射到液晶面板 26G、26R、26B 上。第一聚光透镜 12 将来自 PBS 阵列 10 的入射光聚集到全反射镜 14 上，而全反射镜 14 将来自第一聚光透镜 12 的入射光完全反射，使得反射光向着第二聚光透镜 16 传播。第二聚光透镜 16 将来自全发射镜 14 的入射光聚集到第一分光镜 18 上。第一分光镜 18 透射入射光的蓝色区域，同时反射入射光的红色和绿色区域，后者的波长比蓝色光的波长要长。

液晶投影仪的光学系统包括布置在第一分光镜 18 和红色液晶面板 26R 之间的第二分光镜 20，第一偏振薄膜 22R，第一偏振分光棱镜（以后简称为 PBSP）24R，布置在第二分光镜 20 和绿色液晶面板 26G 之间的第二偏振薄膜 22G 和第二 PBSP 24G，布置在第一分光镜 18 和蓝色液晶面板 26B 之间的第一中继透镜 27，第二全反射透镜 28，第二中继透镜 29，第三偏振薄膜 22B，第三 PBSP 24B，布置在第一到第三 PBSP 24R、24G、24B 之间的分光棱镜 30，以及面向分光棱镜 30 的光投影表面布置的投影透镜 32。第二分光镜 20 反射由第一分光镜 18 反射的入射光的绿色区域，以便使反射的绿色光向第二偏振薄膜 22G 传播，并透射红光而使之向第一偏振薄膜 22R 传播。第二全反射镜 28 将通过第一分光镜 18 透射的蓝色入射光反射并传播到第三偏振薄膜 22B。在这种情况下，第一中继透镜 27 和第二中继透镜 29 作为场透镜中继蓝色光的成像点，以便使成像点重新在蓝色液晶面板 26B 上成像。第一到第三偏振薄膜 22R、22G、22B 只透射平行于偏振薄膜对应光轴的 S 偏振光，以使得 S 偏振光分别向第一到第三 PBSP 24R、24G、





24B 前进。第一到第三 PBSP 24R、24G、24B 反射红色、绿色、蓝色的 S 偏振光，这些偏振光通过第一到第三偏振薄膜 22R、22G、22B 透射，并然后成为入射光，分别向红色、绿色、蓝色液晶面板 26R、26G、26B 前进。此外，第一到第三 PBSP 24R、24G、24B 分别从红色、绿色和蓝色液晶面板 26R、26G、26B 获得图像信息，以便透射转变为 P 偏振光的红色、绿色和蓝色光，使之继续朝分光棱镜 30 前进。作为反射型液晶面板的红色、绿色和蓝色液晶面板 26R、26G、26B 根据图像信号分别将第一到第三 PBSP 24R、24G、24B 反射的入射 S 偏振光转变为 P 偏振光，从而实现了图像。分光镜 30 通过从红色、绿色和蓝色液晶面板 26R、26G、26B 获取图像信息合成入射红光、绿光、和蓝光，以便通过投影表面向投影透镜 32 投影合成光。第一和第二偏振光转化薄膜（图中没有显示）分别布置在第一和第三 PBSP 24R 和 24B 与分光棱镜 30 之间，以便将 P 偏振光转化为 S 偏振光。从而，分光棱镜 30 将通过第一和第二偏振转化薄膜入射的 S 偏振光分量中红色和蓝色光向投影透镜 32 反射，同时也将通过第二 PBSP 24G 入射的 P 偏振光分量中的绿色光向投影透镜 32 透射，从而合成了由红色、绿色和蓝色光构成的图像。投影透镜 32 将来自分光棱镜 30 的入射光放大并投影到屏幕上。

根据现有技术，上述构造的液晶投影仪使用三个液晶面板，因此需要多个分光镜以将来自光源的白光分离成红色、绿色和蓝色光。此外，根据现有技术的液晶投影仪使用反射型液晶面板，从而需要很多偏振分光棱镜，通过将反射型液晶面板作为基准，来产生不同的入射光/投影光的路径。根据现有技术，使用三个反射液晶面板的液晶投影仪的光学系统需要过多的光学部件以至于增加了光学系统的尺寸。因此与光学系统跨度距离成正比的系统厚度的减小就受到限制，这样在提供纤细尺寸上就有困难。

为了减小光学系统的跨度距离，最近提出了具有双层结构的光学系统，该结构中颜色分离部件在颜色合成部分和投影透镜系统上形成。不幸的是，这种双层光学系统使用过多数量的光学部件，从而在减小光学系统尺寸上就遇到了困难。

相应地，本发明旨在一种液晶投影仪的光学系统，其从根本上消除由于现有技术的限制和缺点引起的一个或者多个问题。

本发明的一个目的是提供一种液晶投影仪的光学系统，其减小了光学部件的数量，同时减小光学系统的尺寸。

5 本发明其它的优点、目的和特征将在接下来的描述中部分地提出，并且对那些本领域的技术人员而言，阅读下面的记载后，这些优点、目的和特征在某种程度上是显而易见的或者可以从本发明的实施中学到。本发明的这些目的和其它优点可以通过在所写的说明书及其权利要求书，以及附图中所指出的结构予以实现。

10 为了获得这些目的和其它优点并根据本发明的目的，正如其中体现和广泛描述的那样，在液晶投影仪的光学系统中，其中，液晶投影仪合成分别在第一到第三反射液晶面板上实现的单色图像以用来放大合成图像的投影，根据本发明，光学系统包括发出白光的光源，将白光转化成预定的线性偏振光并发出该线性偏振光的照明部件，第一颜色选择部件，其转变以  
15 根据波长范围将从照明部件发出的线性偏振光偏振成另外一种线性偏振光，以及颜色分辨/合成部件，其将来自第一颜色选择部件的入射光按照颜色分离，以分别入射到第一到第三反射液晶面板上，并合成其图像信息从第一到第三液晶面板中获得的光线并向放大投影的投影透镜系统发出这种光线，其中，第一到第三液晶面板局部面对第一到第三颜色分辨/合成部件  
20 表面布置，其中，投影透镜系统局部面向颜色分辨/合成部件的第四个表面布置，而其中，第一颜色选择部件面向第三液晶面板同一表面的其它部分布置。

优选地是，颜色分辨/合成部件包括彼此结合在一起并具有相同尺寸的第一到第四单元。

25 第一到第四单元优选地使用 UV 射线彼此结合在一起。此外，第一到第四单元每个都为三棱柱形状。

颜色分辨/合成部件优选地包括第一分光涂覆表面，其涂覆在第一和第二单元之间的接触面上，以便从来自第一颜色选择部件的入射光中分离出第一色光；第一偏振分光涂覆表面，其涂覆在第二和第三单元之间的接触  
30 面上，将来自第一分光涂覆表面透射的光线通过偏振作用分离成第二和第三色光，以便使第二和第三色光分别入射到第一和第二液晶面板上；第一

偏振分光涂覆表面，其通过从第一和第二液晶面板中获取图像信息而使偏振的第二和第三色光向投影透镜系统传播；第二偏振分光涂覆表面，其涂覆在第一和第四单元之间的接触面上，以反射来自第一分光涂覆表面的第一色光，使之成为入射到第三液晶面板上，第二偏振分光涂覆表面透射第一色光，该色光的图像信息从第三液晶面板中获得；以及第二分光涂覆表面，其涂覆在第三和第四单元的接触面上，以向投影透镜系统透射来自第一偏振分光涂覆表面的第二和第三色光，第二分光涂覆表面将来自第二偏振分光涂覆表面的第一色光反射到投影透镜系统上。

更优选地是，第一和第二分光涂覆表面反射蓝色光并透射绿色和红色光，第一和第二偏振分光涂覆表面反射 S 偏振光并透射 P 偏振光。

优选地是，颜色分辨/合成部件还包括第一和第二防反射涂覆表面，它们分别涂覆在面向第一颜色选择部件和投影透镜系统的表面上，以防止反射光。

优选地是，颜色分辨/合成部件包括颜色透射分光涂覆表面，它涂覆在分别面对第一到第三液晶面板的表面上，分别用来透射对应波长区域的光。

当透射 P 偏振光的 P 偏振屏用作其上成像投影透镜系统放大/投影的合成图像的屏幕时，光学系统优选地还包括第二颜色选择部件，它将颜色分辨/合成部件和投影透镜系统之间传播的光线转化成 P 偏振光。

更优选地是，第一和第二颜色选择部件通过偏振作用改变了绿色光线并原封不动地传送其余波长的光线，第一颜色选择部件将绿色 S 偏振光转变为 P 偏振光，而将红色和蓝色 S 偏振光原封不动地透射。第二颜色选择部件将绿色 S 偏振光转变为 P 偏振光并原封不动地透射红色和蓝色 P 偏振光。

在本发明的另一方面，在用于液晶投影仪的光学系统中，其中，液晶投影仪将分别在第一到第三反射型液晶面板中实现的单色图像合成，以用来放大合成图像的投影，所述光学系统包括发白光的光源；将白光转化成预定线性偏振光并透射该线性偏振光的照明部件；变换以将来自照明部件的线性偏振光根据波长范围偏振为另一种线性偏振光的第一颜色选择部件；由彼此结合并具有相同大小的第一到第四单元组成的颜色分辨/合成部件，颜色分辨/合成部件按照颜色对来自第一颜色选择部件的入射光拆分，

以分别入射到第一到第三反射型液晶面板上，并合成而发出其图像信息从第一到第三液晶面板中获得的光线；以及第二颜色选择部件，其将从颜色分辨/合成部件中发出线性偏振光中的绿色光通过偏振作用变换并透射具有其它波长的剩余光线，以便向投影透镜系统发出各种光线，用来放大投影，其中，第一到第三液晶面板布置成局部面对颜色分辨/合成部件的第一到第三表面，其中，投影透镜系统布置成局部面对颜色分辨/合成部件的第四个表面，而第一颜色选择部件布置成面向第三液晶面板同一表面的另一部分。

优选地是，颜色分辨/合成部件包括第一分光涂覆表面，其涂覆在第一和第二单元之间的接触面上，以便从来自第一颜色选择部件的入射光中分离蓝色光；第一偏振分光涂覆表面，其涂覆在第二和第三单元之间的接触面上，以将来自第一分光涂覆表面的光线通过偏振作用分离出红色和绿色光线，从而使红光和绿光分别入射到第一和第二液晶面板上，第一偏振分光涂覆表面通过从第一和第二液晶面板中获得图像信息来透射或反射红色或者绿色偏振光；第二偏振分光涂覆表面，其涂覆在第一和第四单元之间的接触面上，以将来自第一分光涂覆表面的蓝光反射成入射到第三液晶面板上，第二偏振分光涂覆表面透射其图像信息从第三液晶面板中获得的蓝色光线；以及第二分光涂覆表面，其涂覆在第三和第四单元之间的接触面上，以向第二颜色选择部件透射通过/从第一偏振分光涂覆表面透射/反射的红光或绿光，第二分光涂覆表面向第二颜色选择部件反射通过第二偏振分光涂覆表面透射的蓝色光。

更优选地是，第一和第二分光涂覆表面反射蓝光并透射红光和绿光。

更优选地是，第一和第二偏振分光涂覆表面反射 S 偏振光并透射 P 偏振光。

优选地是，颜色分辨/合成部件还包括第一和第二防反射涂覆表面，它们涂覆在分别与第一颜色选择部件和投影透镜系统相对的表面以防止反光。

优选地是，颜色分辨/合成部件还包括颜色透射分光涂覆表面，其涂覆在分别与第一到第三液晶面板相对的表面，以分别透射对应波长范围的颜色光。

需要理解的是上述一般描述和下面对本发明的详细描述是实例性和解释性的，其意图在于对如权利要求限定的本发明作进一步的解释。

## 附图说明

包括在内以对本发明提供进一步的解释，并结合在一起组成了本申请的一部分的附图与解释本发明原理的说明书一起描述了本发明的实施例。

5 图中：

图 1 示出根据现有技术的液晶投影仪光学系统的视图；

图 2 示出根据本发明实施例的液晶投影仪光学系统的视图；

图 3A 和 3B 示出制造图 2 所示的分光棱镜的过程；

图 4 示出图 2 所示的第一颜色选择部件的透射特性的曲线。

10

## 具体实施方式

将详细参考本发明的优选实施例，其例子在附图中示出。

15 图 2 示出根据本发明实施例的液晶投影仪的光学系统的视图。参考图 2，光学系统包括三个反射型 LCD 52R、52G 和 52B；由第一和第二 FEL 32A、32B 和 PBS 阵列 34 构成的照明部件，以将来自光源 30 的白光均匀并有效地照射向 LCD 52R、52G、52B；由具有用于光线合成和分辨的不同涂覆表面的四个单元 42、44、46、48 构成的分光棱镜 40；在照明部件和分光棱镜 40 之间的光路上布置的第一颜色选择部件 38A；以及布置在由分光棱镜 40  
20 合成的光线的投影侧的投影透镜 54。从光源 30 发出的白光向第一 FEL 32A 前进。第一 FEL 32A 将入射光分解成要聚焦于 FEL 32B 的相应透镜单元上的单元单位。第二 FEL 32B 将入射光转变为与特定部件平行的平行光。PBS 阵列 34 和第二 FEL 32B 一体构成以将入射光分离成具有预定光轴的 P 偏振光和 S 偏振光，而局部附着在 PBS 阵列 34 后面的 1/2 波片（未画出）将透  
25 射的 P 偏振光转化为 S 偏振光。第一聚焦透镜 36A 将光线汇聚。这种照明部件使入射光在一个方向上被转化成偏振光，也就是说 S 偏振光，以便均匀的入射到液晶面板 52R、52G、52B 上，从而增加了光效率。第一颜色选择部件 38A 使自 PBS 阵列 34 入射的 S 偏振光按照相应的波长范围选择性地起偏。比如，第一颜色选择部件 38A 将绿光旋转 90°，以便将 S 偏振光  
30 转化成 P 偏振光，而将红光和蓝光透射并保持 S 偏振。对于这种操作，如图 4 所示，第一颜色选择部件 38A 对于由偏振作用而转变的绿光（P 偏振）

和没有通过偏振作用透射的红光和蓝光（S 偏振）具有良好的透射特性。

如图 3A 和 3B 所示，分光棱镜 40 由四个三棱柱单元 42，44，46 和 48 构成，每个单元的横截面都是三角形。

图 3A 和 3B 示出了图 2 所示的分光棱镜的制造过程。

5 如图 3A 所示，首先，准备四个单元 42，44，46 和 48。要与另一相邻单元接触的四个单元 42、44、46、48 之一的两个倾斜表面被涂覆以彼此具有不同特性。具体地说，具有不同颜色分离特性的分光涂覆表面分别在第一单元 42 和第二单元 44 之间以及在第三单元 46 和第四单元 48 之间的接触表面形成。偏振分光涂覆表面分别在第二单元 44 和第三单元 46 之间的接触表面以及在第四单元 48 和第一单元 42 之间的接触表面形成。比如，  
10 第一分光涂覆表面 42A 和第二分光涂覆表面 46A 分别在第一单元 42 和第三单元 46 的右倾表面形成。而第一偏振分光涂覆表面 44A 和第二偏振分光涂覆表面 48A 在第二单元 44 和第四单元 48 的右倾表面形成。然后，将按照图 3B 那样分别准备的第一到第四单元 42、44、46、48 使用 UV 射线结合在一起而形成分光棱镜 40。  
15

在分光棱镜 40 中，涂覆在第一单元 42 和第二单元 44 之间接触表面上的第一分光涂覆表面 42A 将通过第一颜色选择部件 50A 入射的光线分离。第一分光涂覆表面 42A 反射入射光中的蓝色 S 偏振光但是透射红色 S 偏振光和绿色 P 偏振光。已经通过第一分光涂覆表面 42A 透射的红色 S 偏振光和绿色 P 偏振光在第一偏振分光涂覆表面 44A 上分离，该表面 44A 涂覆在第二单元 44 和第三单元 46 之间的接触表面上。第一偏振分光涂覆表面 44A 透射绿色 P 偏振光而使之向绿色 LCD 面板 52G 前进，并反射红色 S 偏振光而使之向红色 LCD 面板 52R 前进。此外，第一偏振分光涂覆表面 44A 从红色 LCD 面板 52R 中获得红色图像信息，以便透射已经通过偏振作用而改变的红色 P 偏振光，从绿色 LCD 面板 52G 中获得绿色图像信息，以便反射已经通过偏振作用改变的绿色 S 偏振光。在第一分光涂覆表面 42A 反射的蓝色 S 偏振光被第二偏振分光涂覆表面 48A 反射，以朝蓝色 LCD 面板 52B 前进，其中，表面 48A 涂覆在第一单元 42 和第四单元 48 之间的接触面上。第二偏振分光涂覆表面 48A 反射被第一分光涂覆表面 42A 反射的入射的蓝色 S 偏振光使之向蓝色 LCD 面板 52B 前进，并从蓝色 LCD 面板 52B 获得蓝色图像信息以便透射经过偏振作用被改变了的蓝色 P 偏振光。涂覆在第  
20  
25  
30

三单元 46 和第四单元 48 之间的接触面上的第二分光涂覆表面 46A 向投影透镜 54 透射从第一偏振分光涂覆表面 44A 入射的红色 P 偏振光和蓝色 S 偏振光，同时向投影透镜 54 反射从第二偏振分光涂覆表面 48A 入射的蓝色 P 偏振光。在这种情况下，作为反射型 LCD 面板，红色、绿色和蓝色 LCD 5 面板 52R、52G、52B 中任何一个，根据图像信号利用入射光实现了相应的颜色。此外，LCD 面板 52R、52G、52B 中每一个都根据相应的图像信息将一个方向上的线性偏振光转变成另一个方向上的线性偏振光，以便投影改变后的线性偏振光。投影透镜系统 54 产生放大，以用来将来自分光棱镜 40 的第二分光涂覆表面 46A 的入射的复合图像投影到屏幕上。

10 同时，图 2 所示的光学系统还包括在分光棱镜 40 处分别面对第一颜色选择部件 38A 和投影透镜 54 的防反射涂覆表面 36A 和 36B，以便防止反射光。此外，在分光棱镜 40 的面对红色、绿色、和蓝色 LCD 面板 52R、52G、52B 的部分还分别形成红色、绿色和蓝色透射滤光器 50A、50B、50C，以便增加颜色纯度。每一颜色透射滤光器 50A、50B、50C 还可以包括防止反 15 射光的防反射材料。

此外，图 2 所示的光学系统还包括分光棱镜 40 和投影透镜 54 之间的第二颜色选择部件 38B。第二颜色选择部件 38B 将入射到投影透镜 54 的全部光线进行 P 偏振。换句话说，第二颜色选择部件 38B 将从分光棱镜 40 入射的绿色 S 偏振光通过旋转 90° 转变为 P 偏振光，同时将红色和蓝色 P 偏 20 振光按照原样透射。这样，P 偏振屏将入射到投影透镜 50 上的光线中偏振分量校准成 P 偏振，并向投影屏幕透射 P 偏振光，其中，通过投影透镜放大的视频在该投影屏上成像。在这种情况下，P 偏振投影屏吸收了外部的光线，从而能够增加对比度。

相应地，根据本发明的液晶投影仪的光学系统包括颜色选择部件，其 25 根据相应的波长来执行偏振转换；以及分光棱镜，其由彼此结合在一起并具有不同特性的涂覆表面的第一到第四单元构成，从而就可以显著减少用来分光的分光镜的数量和用来对光线进行合成的 PBS 的数量。

正如上述描述的那样，根据本发明的液晶投影仪的光学系统包括颜色 30 选择部件和由多个不同特性涂覆表面构成的分光棱镜，从而，可以显著减少用于光合成/分辨的光学部件的数量，于是，本发明简化了光学系统，因而降低了产品的成本，同时也减小了光学系统的跨度距离。



上述实施例仅仅是说明性的，不要误解为是限制本发明。本教导内容可以容易地应用于其它设备中。本发明说明书意在描述，而不是限制权利要求的范围。很多替换的方法，改进和变型对本技术技术人员来说是显而易见的。



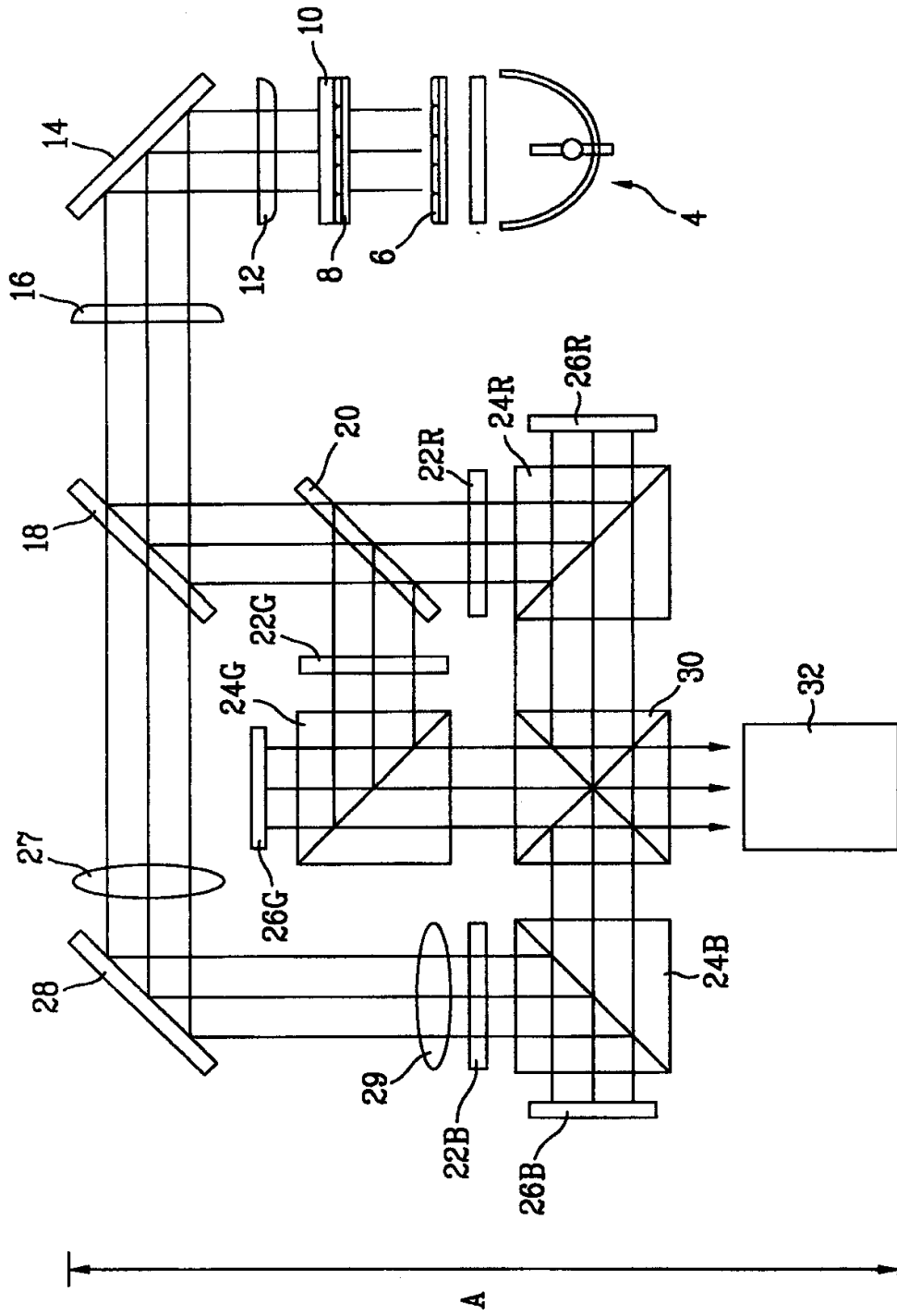


图 1

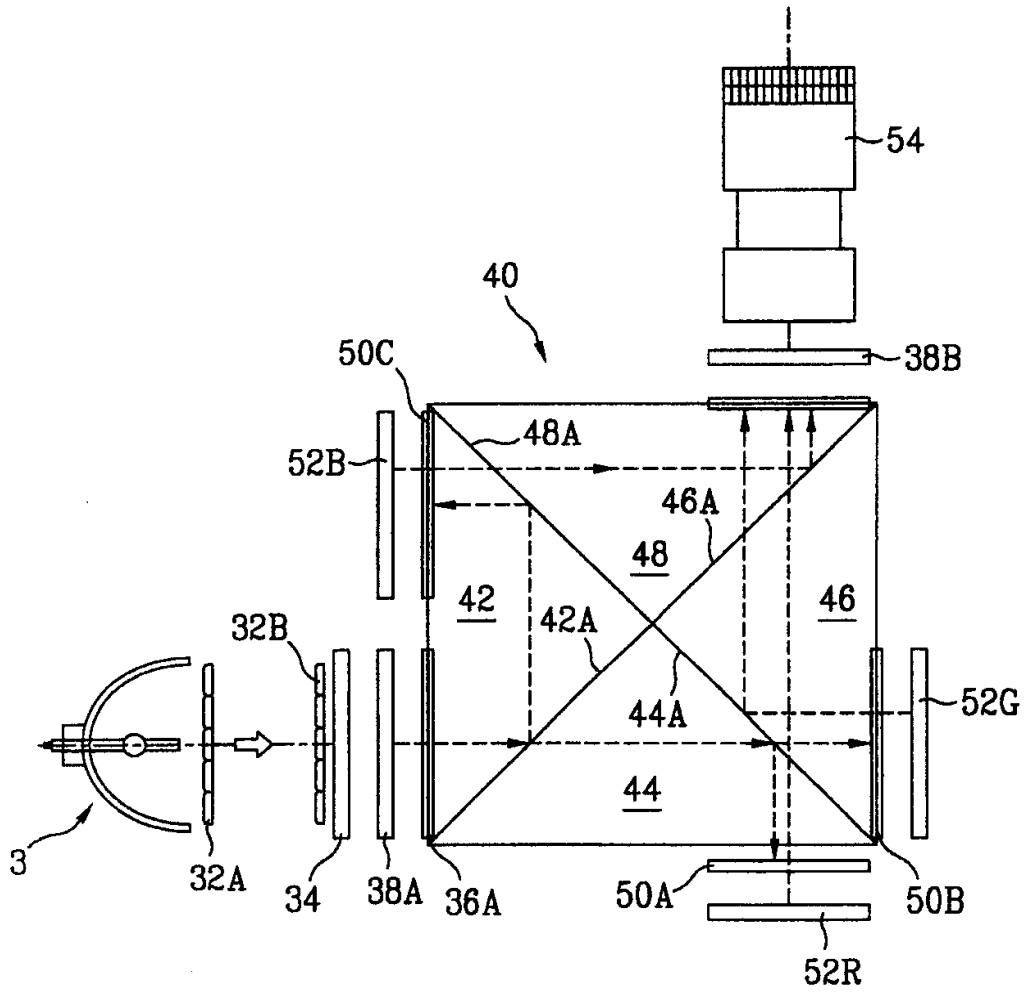


图 2

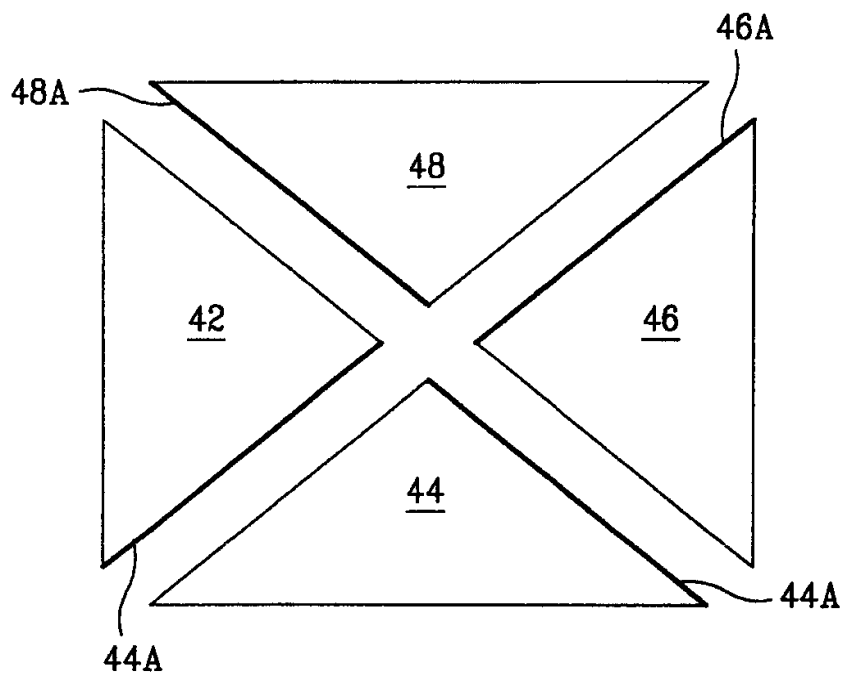


图 3A

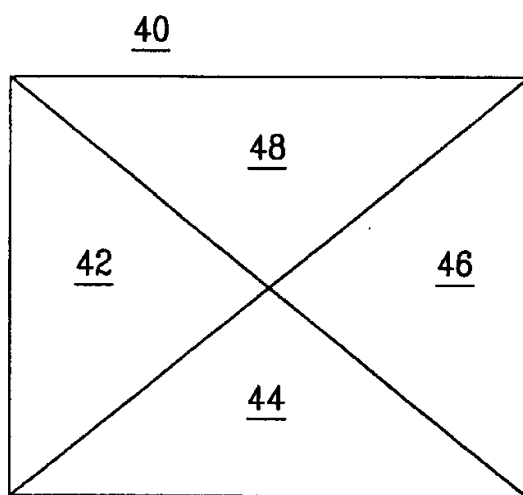


图 3B

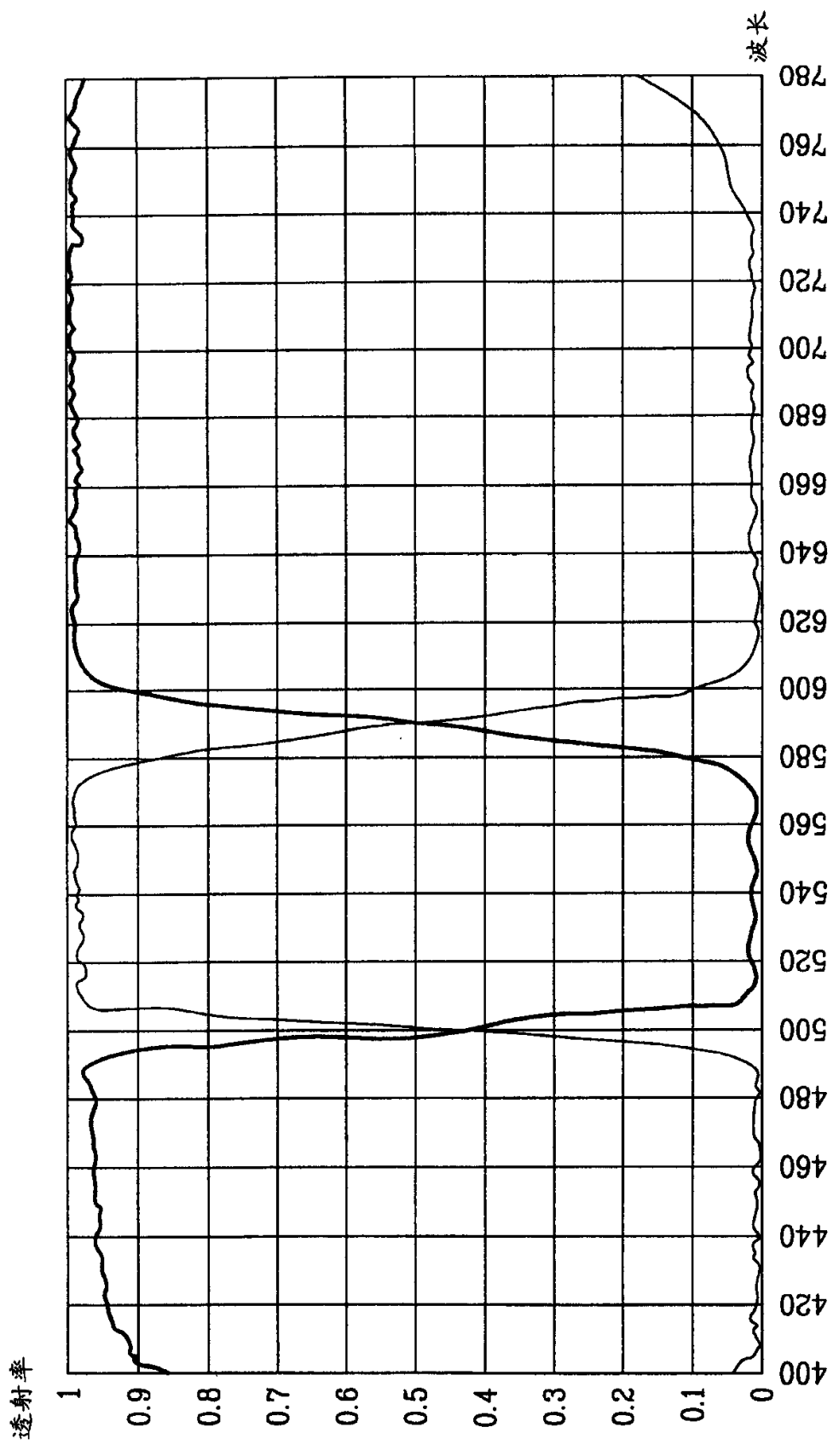


图 4