

19



OFICINA ESPAÑOLA DE
PATENTES Y MARCAS

ESPAÑA



11 Número de publicación: **2 763 149**

51 Int. Cl.:

B60N 2/34 (2006.01)

A47C 17/80 (2006.01)

B60P 3/32 (2006.01)

12

TRADUCCIÓN DE PATENTE EUROPEA MODIFICADA
TRAS OPOSICIÓN

T5

96 Fecha de presentación y número de la solicitud europea: **03.01.2018 E 18150206 (3)**

97 Fecha y número de publicación de la concesión europea modificada tras oposición: **16.08.2023 EP 3345785**

54 Título: **Dispositivo de asiento convertible para vehículos tales como caravanas o cámpers**

30 Prioridad:

04.01.2017 IT 201700000808

45 Fecha de publicación y mención en BOPI de la traducción de la patente modificada:

23.02.2024

73 Titular/es:

**TRIGANO VDL (100.0%)
100 Rue Petit
75019 Paris, FR**

72 Inventor/es:

DE GIACOMI, ALEX

74 Agente/Representante:

DEL VALLE VALIENTE, Sonia

ES 2 763 149 T5

DESCRIPCIÓN

Dispositivo de asiento convertible para vehículos tales como caravanas o cámpers

5 El objetivo de la presente invención es un dispositivo de asiento convertible, en particular destinado para utilizarse en vehículos de recreo tales como caravanas o cámpers.

Como se conoce, la zona habitable de estos vehículos está actualmente provista de varios accesorios, de modo que se asegura a los usuarios un alto nivel de comodidad, tanto durante el viaje como durante las paradas.

10 En tal contexto, el equipamiento de los dispositivos de asiento es particularmente importante y debe ser cómodo y seguro en todas las condiciones de utilización. Todo esto, por supuesto, debe combinarse con la necesidad de reducir las dimensiones generales al mínimo.

15 Por estas razones, durante unos años, algunos dispositivos de asiento han sido muy conocidos. Tales dispositivos permiten la conversión de un diván de asiento para dos o más personas, que se utiliza durante una parada, en un asiento tradicional para el viaje. En el documento EP 2 025 552 A2 se ilustra un ejemplo de realización. Otra realización se da a conocer en el documento DE 10 2010 028 210 A1 según el preámbulo de la reivindicación 1.

20 Sin embargo, los dispositivos de asiento convertibles presentan algunos inconvenientes.

Por ejemplo, algunas soluciones tienen un volumen considerable, en una zona en la que el espacio es de vital importancia para accesorios del hogar adicionales.

25 El objetivo de la presente invención es superar los inconvenientes del sector y, al mismo tiempo, satisfacer los requisitos mencionados anteriormente.

Este objetivo se consigue mediante un dispositivo de asiento convertible hecho según la reivindicación 1. Las reivindicaciones dependientes definen realizaciones adicionales de la invención.

30 Las características y ventajas del dispositivo de asiento convertible según la presente invención serán evidentes a partir de la descripción realizada de aquí en adelante, proporcionada a modo de ejemplo no limitativo, según las figuras adjuntas, en las que:

35 - la figura 1 representa una realización del dispositivo de asiento según la presente invención, en una configuración de diván;

- la figura 2 muestra el dispositivo de asiento de la figura 1 en una configuración intermedia;

40 - la figura 3 ilustra el dispositivo de asiento de la figura 2 en una configuración de asiento;

- la figura 4 representa una realización del dispositivo de asiento según la presente invención, en partes separadas, en una configuración de asiento; y

45 - la figura 5 ilustra el dispositivo de asiento de la figura 4 con partes montadas.

Con referencia a las figuras adjuntas, en la 1 se indica de manera colectiva un dispositivo de asiento convertible para su utilización en una zona habitable de un vehículo para viajar, tal como una caravana o una cámpers.

50 Dispuesto adecuadamente en la zona habitable, el dispositivo 1 identifica una dirección Z de viaje o dirección longitudinal, que corresponde a la dirección de viaje del vehículo, y una dirección X transversal, perpendicular a la dirección Z de viaje.

55 Normalmente, el dispositivo 1 está dispuesto contra una pared lateral de la zona habitable (que se extiende por tanto a lo largo de la dirección Z de viaje), mientras que la dirección X transversal es perpendicular a dicha pared lateral.

Cuando el dispositivo 1 está en una configuración de diván (figura 1), se extiende principalmente a lo largo de la dirección Z de viaje, de modo que el usuario sentado está colocado delante de la pared lateral opuesto a aquello contra lo que está el dispositivo 1.

60 El dispositivo 1 comprende una estructura 2 de soporte aplicada al suelo de la zona habitable del vehículo.

65 En particular, dicha estructura 2 comprende una estructura 2a de soporte de asiento (normalmente hecha de chapa metálica o elementos tubulares y cubierta con paneles por el instalador del vehículo) y una estructura 2b de soportefija (generalmente hecha por el instalador), por ejemplo, hecha en forma de elementos con forma de caja aplicada al suelo de la zona habitable y fija contra la pared lateral de la misma.

- En particular, la estructura 2a de soporte de asiento tiene una región 2a' trasera, distal a lo largo de la dirección Z de viaje desde la estructura 2b fija, y una región 2a'' delantera, proximal a lo largo de la dirección Z de viaje desde la estructura 2b fija.
- 5 Preferiblemente, la estructura 2a de soporte de asiento está separada desde la estructura 2b de soporte fija a lo largo de la dirección Z de viaje.
- Además, el dispositivo 1 comprende una pluralidad de elementos de amortiguación aplicados, por ejemplo, apoyados, en la estructura 2 y extraíbles de la misma.
- 10 Por ejemplo, se proporcionan elementos 4, 6 de cojín de asiento, por ejemplo dos, colocados respectivamente apoyados en la estructura 2a de soporte de asiento y la estructura 2b fija de soporte de asiento, estructurados y conformados para proporcionar un asiento estable para un usuario.
- 15 Además, preferiblemente, se proporcionan elementos 8, 10 de cojín de respaldo, por ejemplo dos, apoyados respectivamente en la estructura 2a de soporte de asiento y la estructura 2b de soporte fija y en la pared lateral de la zona habitable, estructurados y conformados de manera que forman un respaldo para un usuario.
- 20 Preferiblemente, además, se proporcionan elementos 12, 14 de cojín de reposabrazos, por ejemplo dos, colocados respectivamente en la estructura 2a de soporte de asiento y en la estructura 2b de soporte fija, entre los que están dispuestos los elementos 4, 6 de cojín de asiento y los elementos 8, 10 de cojín de respaldo, estructurados y conformados para hacer los reposabrazos.
- 25 En general, el dispositivo 1 provisto de dichos elementos 4, 6, 8, 10, 12, 14 de cojín adopta la configuración de un diván dispuesto contra la pared lateral de la zona habitable.
- Para convertir el dispositivo 1, se retiran los elementos 4, 6, 8, 10, 12, 14 de cojín (figura 2).
- 30 El dispositivo 1 comprende un grupo 20 de respaldo soportado por la estructura 2a de soporte de asiento.
- En particular, el grupo 20 de respaldo comprende un elemento 22 de respaldo, adecuado para proporcionar soporte a un usuario, y medios para conectar con un soporte giratorio entre el elemento de respaldo y la estructura 2a de soporte de asiento.
- 35 Dichos medios de conexión comprenden, por ejemplo, un par de placas 24, 26 que pueden estar conectadas a la estructura 2a de soporte de asiento, a las que está unida mediante bisagra el elemento 22 de respaldo.
- El elemento 22 de respaldo puede por tanto rotar alrededor de un eje Y de bisagra paralelo a la dirección X transversal, dispuesto en la región 2a' trasera de la estructura 2a de soporte de asiento.
- 40 En una configuración reducida (figura 2), el elemento 22 de respaldo está dispuesto sustancialmente de forma horizontal; en otras palabras, dicho elemento 22 de respaldo se extiende sustancialmente a lo largo de la dirección Z de viaje, desde el eje Y bisagra hacia la estructura 2b fija.
- 45 En una configuración extendida (figura 3), el elemento 22 de respaldo está en una posición girada en relación con la de la configuración reducida y se proyecta de manera sustancialmente vertical desde la estructura 2a de soporte de respaldo.
- 50 El elemento 22 de respaldo está compuesto de un elemento unitario sustancialmente rectangular, preferiblemente redondeado en las esquinas, delimitado por los lados 24', 24'' y un borde 24''' superior sustancialmente recto; en el borde inferior, sin embargo, está unido mediante bisagra a la estructura 2a de soporte de respaldo.
- En consecuencia, en la configuración reducida, el elemento 22 de respaldo tiene un lado 26 trasero sustancialmente rectangular orientado hacia arriba, sobre el que se apoya, por ejemplo en forma de acoplamiento, el elemento 4 de cojín de asiento.
- 55 En la configuración elevada, el elemento 22 de respaldo orientado a un lado 28 delantero sustancialmente plano, por ejemplo, plano, excepto en la región del eje Y de bisagra, hacia la estructura 2b de soporte fija.
- 60 En la configuración de asiento (figura 3), el elemento 22 de respaldo está en la configuración elevada y se aplica un elemento 4' de cojín de asiento adicional a la estructura 2a de soporte de respaldo, de modo que se proporciona un asiento que permite al usuario mirar hacia la dirección Z de viaje.
- 65 Preferiblemente, el elemento 4' de cojín de asiento adicional es el mismo elemento 4 de cojín de asiento utilizado en la configuración de diván.

En dicha configuración de asiento, de forma ventajosa, la distancia entre la estructura 2a de soporte de respaldo y la estructura 2b de soporte fijo a lo largo de la dirección Z de viaje crea un espacio 27 para las piernas del usuario.

5 Preferiblemente, además, el elemento 22 de asiento comprende una apertura 30 directa verticalmente proximal al borde 24" inferior y separada lateralmente del lado 24", para que pase un cinturón 100 de seguridad.

10 Según una realización adicional (figuras 4 y 5), el dispositivo 1 comprende al menos una forma de respaldo y el grupo 20 de respaldo comprende medios de aplicación para la aplicación extraíble de dicha forma de respaldo al elemento 22 de respaldo.

Por ejemplo, se proporcionan una forma 102 de respaldo de cabeza y una forma 104 de respaldo de torso para sujetar la cabeza y el torso del usuario.

15 Dichos medios de aplicación están destinados a la aplicación de dichas formas 102, 104 en el lado 28 delantero del elemento 22 de respaldo.

20 Por ejemplo, dichos medios de aplicación están dispuestos en dicho lado 28 delantero y comprenden preferiblemente una pluralidad de regiones de aplicación, por ejemplo hechas de Velcro®, para la aplicación de corte de las formas 102, 104.

25 Por ejemplo, dichos medios de aplicación comprenden una región 40 de aplicación superior, que se extiende sobre la abertura 30, entre dicha abertura 30 y el borde 24" superior, destinados a la aplicación de la forma 102 de respaldo de cabeza y una región 42 de aplicación inferior que se extiende por debajo de la abertura 30 destinada a la aplicación de la forma 104 de respaldo de torso.

30 El dispositivo convertible de asiento según la presente invención permite solucionar algunos de los inconvenientes de la técnica conocida, ya que se deja un espacio restante en la configuración de diván, útil por ejemplo para colocar un tanque de agua, un calentador u otros accesorios o dispositivos para el funcionamiento del vehículo.

REIVINDICACIONES

1. Dispositivo (1) convertible de asiento para vehículos que tienen una zona habitable, tal como caravanas
- 5 -cámpers, que comprende:
-una estructura (2) de soporte adecuada para fijarse a un suelo de la zona habitable del vehículo, que comprende una estructura (2a) de soporte de asiento y una estructura (2b) de soporte fija;
-un grupo (20) de respaldo soportado por la estructura (2a) de soporte de asiento, que comprende
10 un elemento (22) de respaldo conectado a la estructura (2a) de soporte de asiento de forma rotatoria alrededor de un eje (Y) de bisagra ortogonal a la dirección (Z) de viaje y paralelo a la dirección (X) transversal, cuando el vehículo está en uso, entre una configuración reducida, en donde está dispuesto sustancialmente horizontal para disponer el asiento en la dirección (X) transversal ortogonal a la dirección (Z) de viaje del vehículo, y una configuración elevada en la que se proyecta verticalmente desde la estructura (2) para formar el respaldo de un asiento utilizable en la dirección
15 (Z) de viaje;
-en donde el elemento (22) de respaldo tiene una forma sustancialmente rectangular, con un lado (26) trasero orientado en la configuración reducida y un lado (28) delantero sustancialmente plano, orientado hacia la dirección (z) de viaje en la configuración extendida;
en donde la estructura (2a) de soporte de asiento está separada de la estructura (2b) de soporte fija
20 a lo largo de la dirección (Z) de viaje para hacer un espacio (27),
caracterizado por que el lado (28) delantero es plano excepto en la región del eje (Y) bisagra.
2. Dispositivo de asiento según la reivindicación 1, que comprende una pluralidad de elementos
25 (4,6; 8,10; 12,14) de cojín colocados en la estructura (2) de soporte para hacer un diván utilizable para sentarse en la dirección (X) transversal, pudiendo retirarse dichos elementos de cojín de dicha estructura (2).
3. Dispositivo de asiento según cualquiera de las reivindicaciones anteriores, en donde el elemento
30 (22) de respaldo está definido por los lados (24', 24'') y por un borde (24''') superior sustancialmente rectilíneo y está unido mediante bisagra a la estructura (2a) de soporte de respaldo en el borde inferior.
4. Dispositivo según cualquiera de las reivindicaciones anteriores, en donde el elemento (22) de
35 asiento comprende una abertura (30) que pasa entre el lado (28) delantero y el lado (26) trasero, verticalmente cerca de un borde (24''') superior del elemento (22) de asiento y separado lateralmente de un lado (24'') del elemento (22) de asiento, para que pase un cinturón (100) de seguridad.
5. Dispositivo de asiento según cualquiera de las reivindicaciones anteriores, que comprende al
40 menos una forma (102, 104) de respaldo, en donde el grupo (20) de respaldo comprende medios de aplicación extraíbles para la aplicación de dicha forma de respaldo al elemento (22) de respaldo.
6. Dispositivo según la reivindicación 5, en donde dicha al menos una forma de respaldo comprende
una forma (102) de respaldo de cabeza y una forma (104) de respaldo de torso, para sujetar la cabeza y el torso del usuario.
- 45 7. Dispositivo según la reivindicación 5 o 6, en donde dichos medios de aplicación extraíbles están destinados a la aplicación de dichas formas (102, 104) del lado delantero (28) del elemento (22) de respaldo.
8. Dispositivo según la reivindicación 7, en donde dichos medios de aplicación extraíbles están
50 dispuestos en dicho lado (28) lateral y comprenden al menos una región (106, 108) para la aplicación de un cinturón de cierre por contacto de las formas (102 - 104).

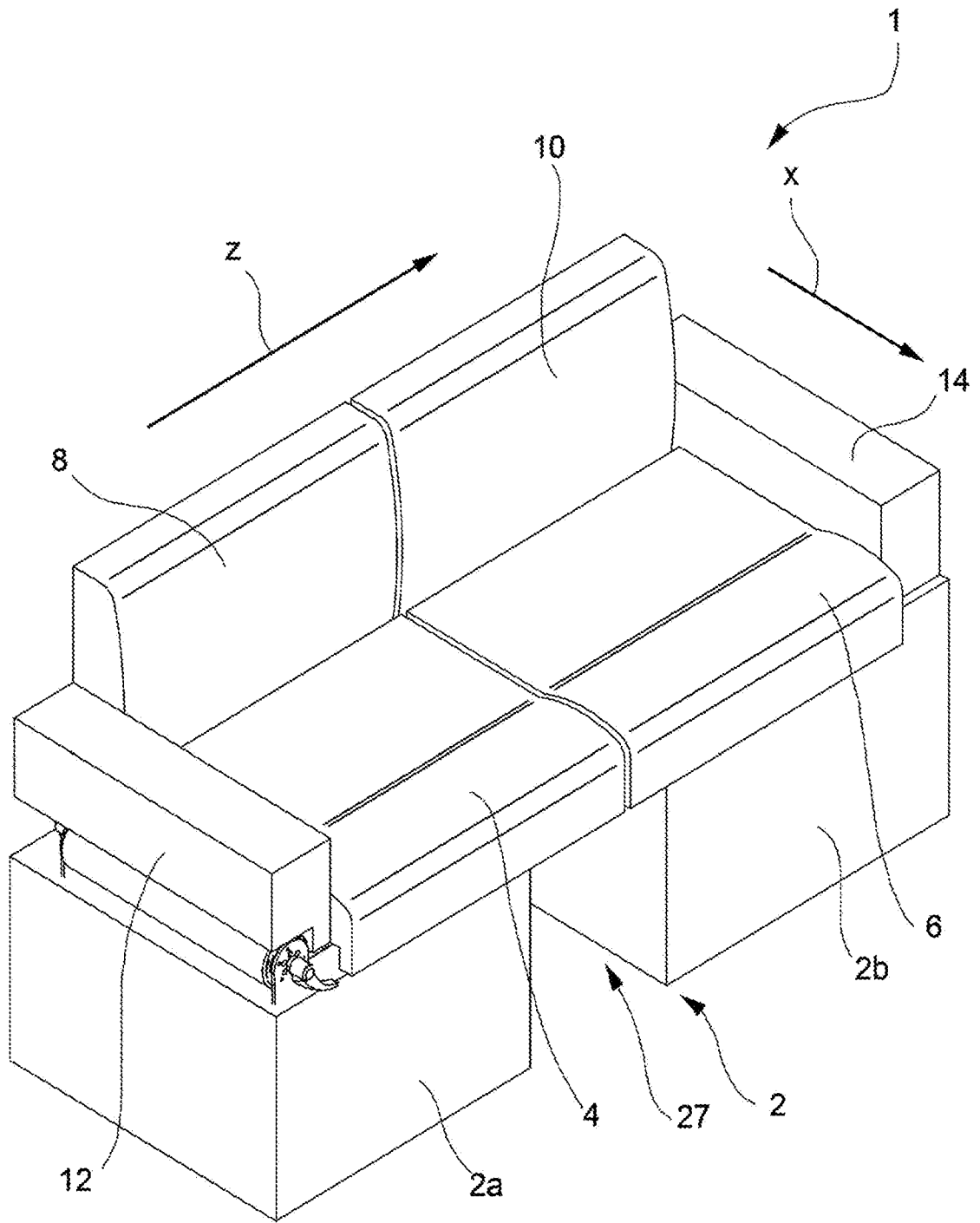


Figura 1

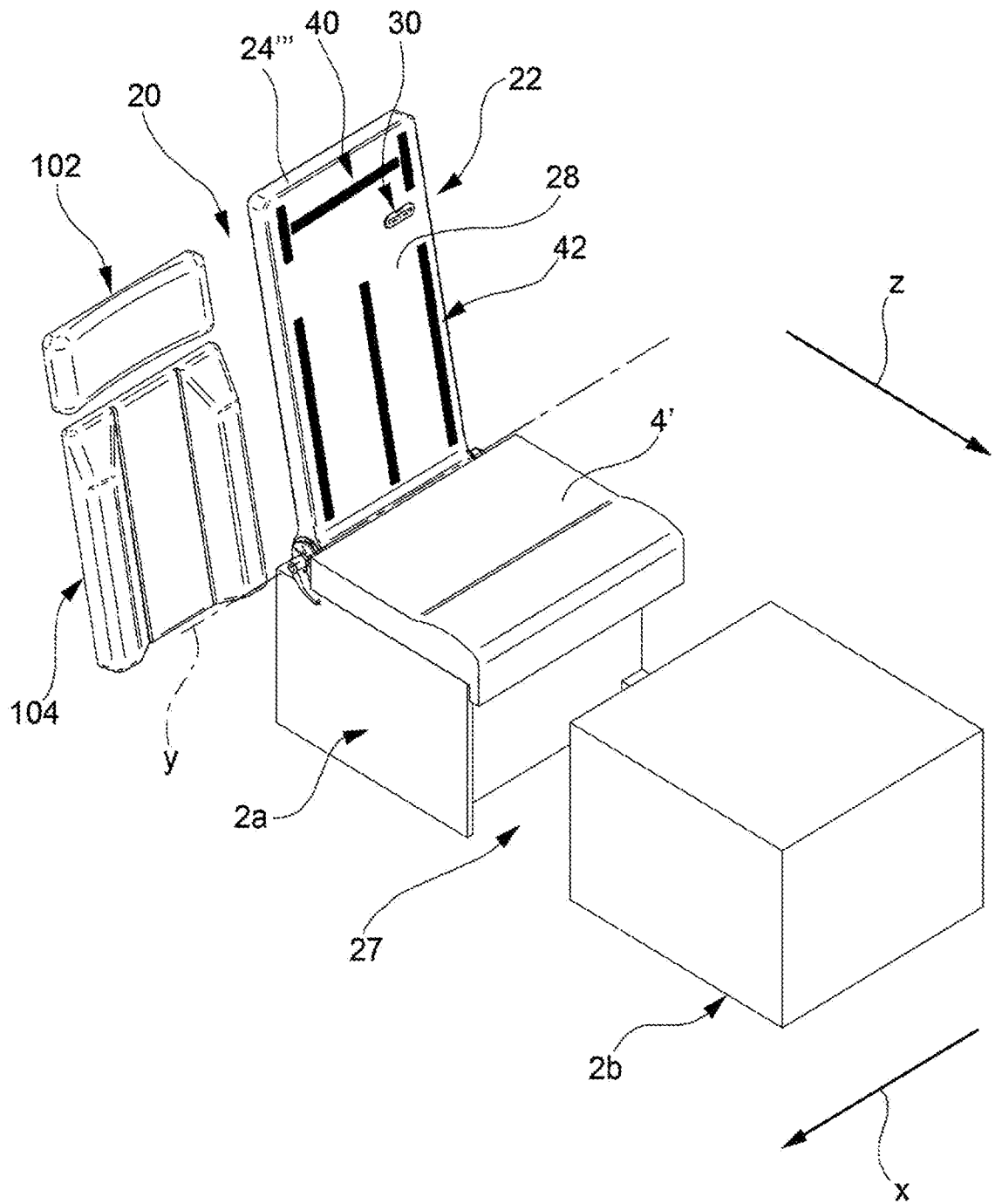


Figura 4

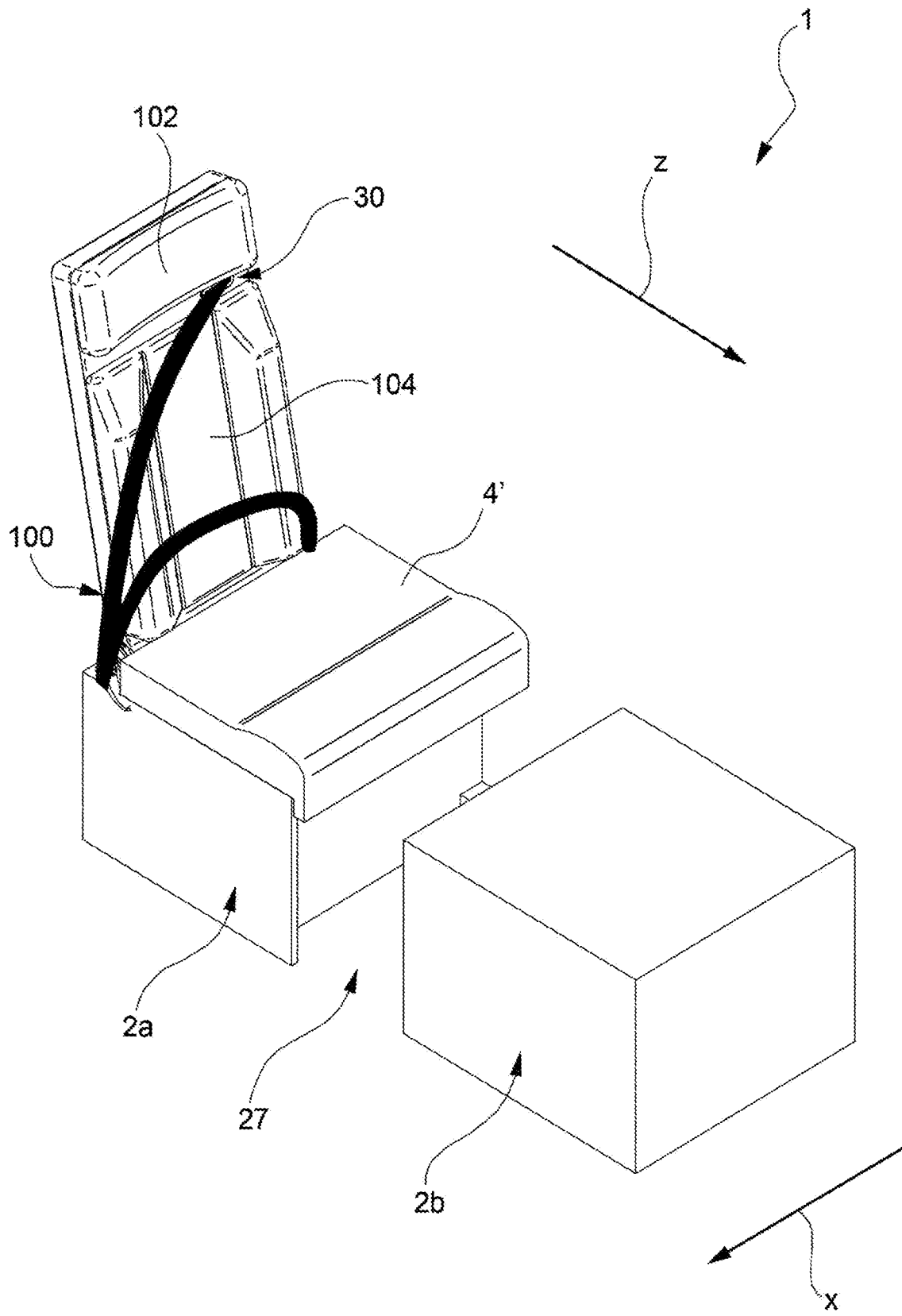


Figura 5