



(12) 实用新型专利

(10) 授权公告号 CN 202894882 U

(45) 授权公告日 2013.04.24

(21) 申请号 201220411333.X

(22) 申请日 2012.08.20

(73) 专利权人 黄山皖南机床有限公司

地址 245900 安徽省黄山市徽州区黄山路
193号

(72) 发明人 胡明洪 周裕鹏 吴胜墩

(74) 专利代理机构 南京天华专利代理有限责任
公司 32218

代理人 瞿网兰

(51) Int. Cl.

B23Q 11/08(2006.01)

(ESM) 同样的发明创造已同日申请发明专利

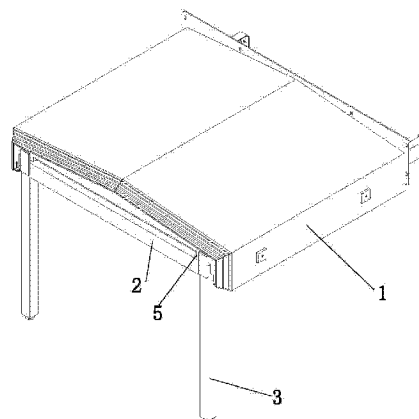
权利要求书1页 说明书2页 附图5页

(54) 实用新型名称

便于龙门铣床维护的伸缩护罩机构

(57) 摘要

一种便于龙门铣床维护的伸缩护罩机构,它包括伸缩护罩(1)和支架(3),伸缩护罩(1)安装在支架(3)上,其特征是固定端的伸缩护罩(1)的端面(2)设有一个缺口(5),所述端面(2)通过缺口(5)定位在支架(3)上的挡块(4)与支架(3)顶端的挡板(6)之间。本实用新型结构简单,制造装配方便,有利于提高设备维护效率,降低维护成本。



1. 一种便于龙门铣床维护的伸缩护罩机构,它包括伸缩护罩(1)和支架(3),伸缩护罩(1)安装在支架(3)上,其特征是伸缩护罩(1)固定端的端面(2)设有一个缺口(5),所述端面(2)通过缺口(5)定位在支架(3)上的挡块(4)与支架(3)顶端的挡板(6)之间。

2. 根据权利要求1所述的便于龙门铣床维护的伸缩护罩机构,其特征是所述的端面(2)处安装有滚轮(7),所述的滚轮(7)定位在支架(3)上的挡块(4)与挡板(6)之间。

便于龙门铣床维护的伸缩护罩机构

技术领域

[0001] 本实用新型涉及一种龙门铣床结构,尤其是一种龙门铣床的可伸缩护罩,具体地说是一种便于龙门铣床维护的伸缩护罩机构。

背景技术

[0002] 众所周知,龙门铣床属于大型的加工设备,所以在整个配件的设计上不可避免的偏大、偏重。由于不易以人工搬动,常造成维修检查机器时造成困难。尤以龙门铣床底座的伸缩护罩,动辄百公斤以上,所以带动紧固的螺丝必定多,欲拆下时浪费很多时间,再则其上又有工作台踏板,也是很重的附件,造成维修或检查机器需打开伸缩护罩时相当不便。

发明内容

[0003] 本实用新型的目的是针对现有的铣床底座护罩由于一端与支架固定,导致维修时需将整个护罩拆卸才能进行维护,不仅装拆不便,而且重量大,操作不便的问题,设计一种不拆下护罩也能打开进行维护的便于龙门铣床维护的伸缩护罩机构。

[0004] 本实用新型的技术方案是:

[0005] 一种便于龙门铣床维护的伸缩护罩机构,它包括伸缩护罩 1 和支架 3,伸缩护罩 1 安装在支架 3 上,其特征是伸缩护罩 1 固定端的端面 2 设有一个缺口 5,所述端面 2 通过缺口 5 定位在支架 3 上的挡块 4 与支架 3 顶端的挡板 6 之间。

[0006] 所述的端面 2 处安装有滚轮 7,所述的滚轮 7 定位在支架 3 上的挡块 4 与挡板 6 之间。

[0007] 本实用新型的有益效果:

[0008] 本实用新型方便了龙门铣床底座内的维护,无须拆下伸缩罩也能实现维护。

[0009] 本实用新型结构简单,制造装配方便,有利于提高设备维护效率,降低维护成本。

附图说明

[0010] 图 1 是现有的伸缩护罩的结构示意图。

[0011] 图 2 是本实用新型的结构示意图。

[0012] 图 3 是本实用新型的支架的结构示意图。

[0013] 图 4 是本实用新型的伸缩护罩伸开状态示意图。

[0014] 图 5 是本实用新型的伸缩护罩收缩状态示意图。

具体实施方式

[0015] 下面结合附图和实施例对本实用新型作进一步的说明。

[0016] 如图 2-5 所示。

[0017] 一种便于龙门铣床维护的伸缩护罩机构,它包括伸缩护罩 1 和支架 3,伸缩护罩 1

安装在支架 3 上,伸缩护罩 1 固定端的端面 2 设有一个缺口 5,如图 2 所示,所述端面 2 通过缺口 5 定位在支架 3 上的挡块 4 与支架 3 顶端的挡板 6 之间,如图 3 所示。为了便于伸缩护罩越过挡块 4 以打开维修窗口,具体实施时,可在端面 2 处安装一个滚轮 7,如图 5 所示,所述的滚轮 7 定位在支架 3 上的挡块 4 与挡板 6 之间。

[0018] 本实用新型通过把底座伸缩护罩 1 固定于底座支架的方式做一更改。将图 1 所示的全封闭式的固定罩的 A 面更改为如图 2 所示的带有缺口的 B 面结构,同时在与支架 3 相接触的一面下方加一滚轮 7 (两侧均要加),且在支架 3 距端面 50 mm 处做一挡块 4,正常使用时,B 面滚轮 7 被限制于端面挡板 6 与挡块 4 间,当需要打开伸缩护罩时,只要伸缩护罩全行程拉开如图 3,然后再抬起伸缩护罩离开挡块 4 即可以轻易推动伸缩护罩到所需位置,达到维修检查设备之目的,节省了人力和时间浪费。

[0019] 本实用新型未涉及部分均与现有技术相同或可采用现有技术加以实现。

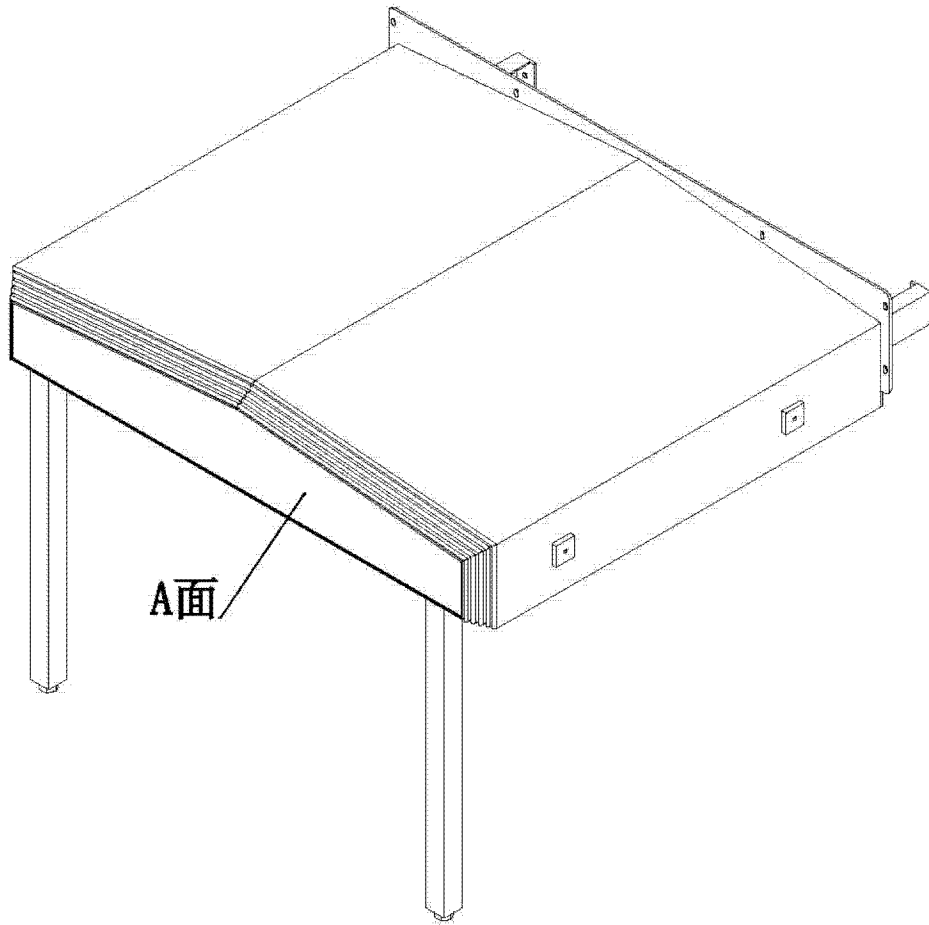


图 1

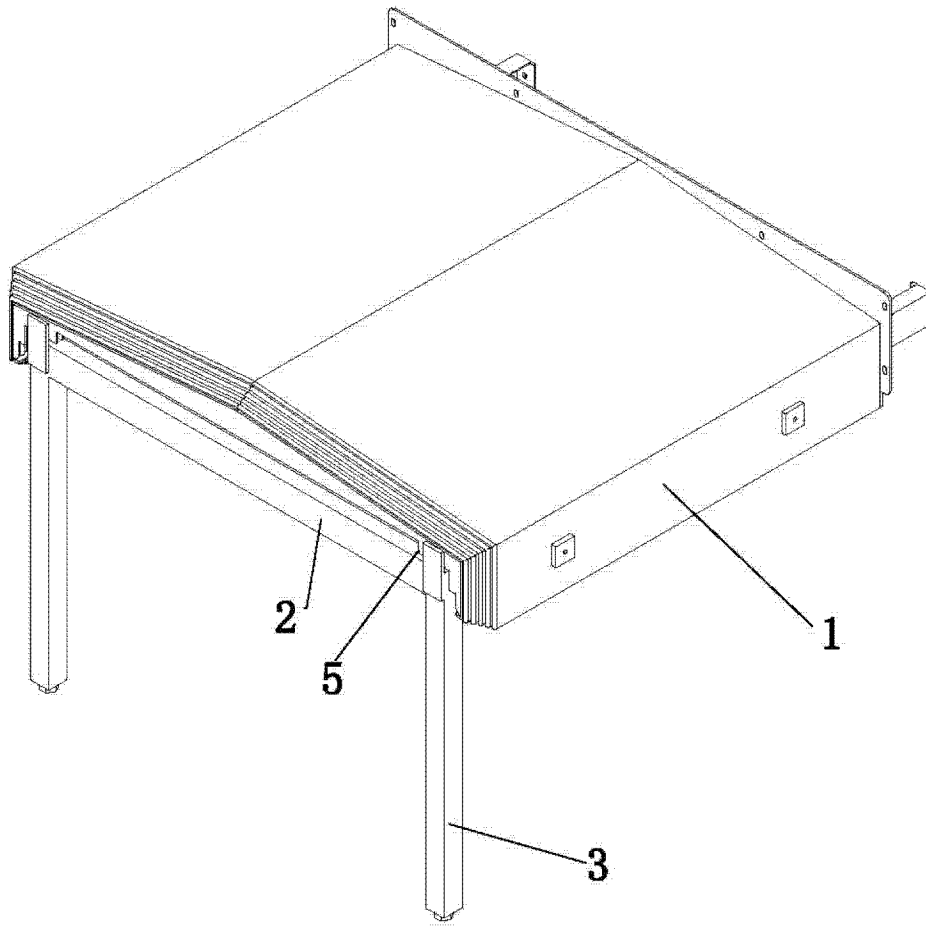


图 2

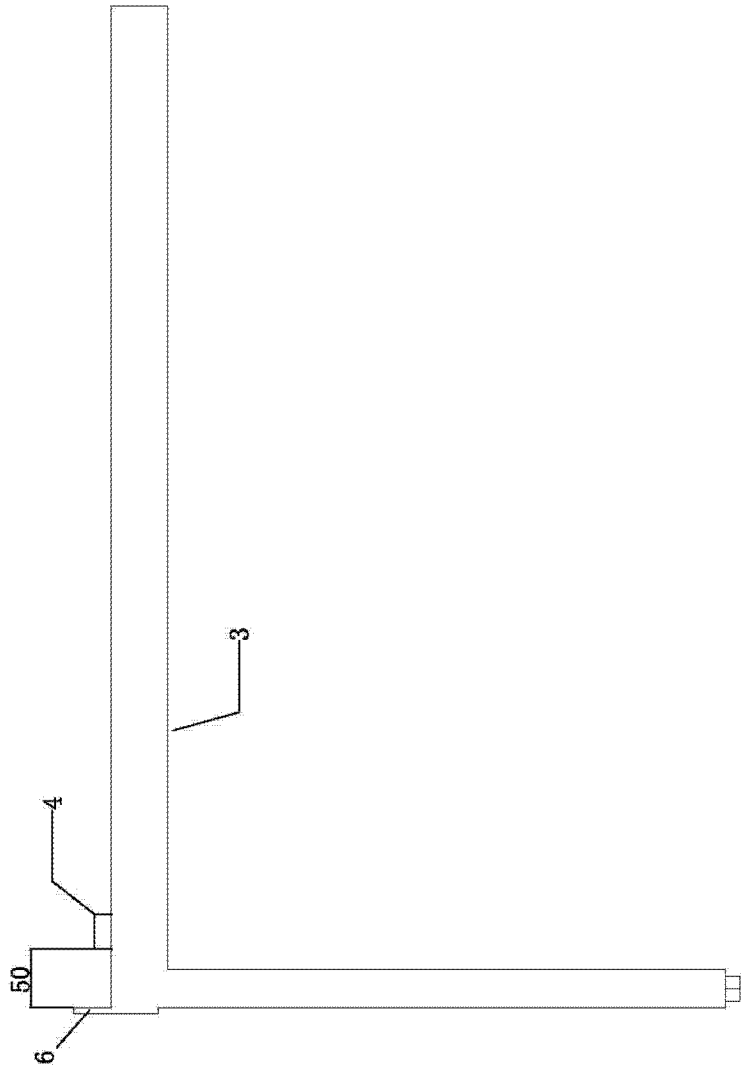


图 3

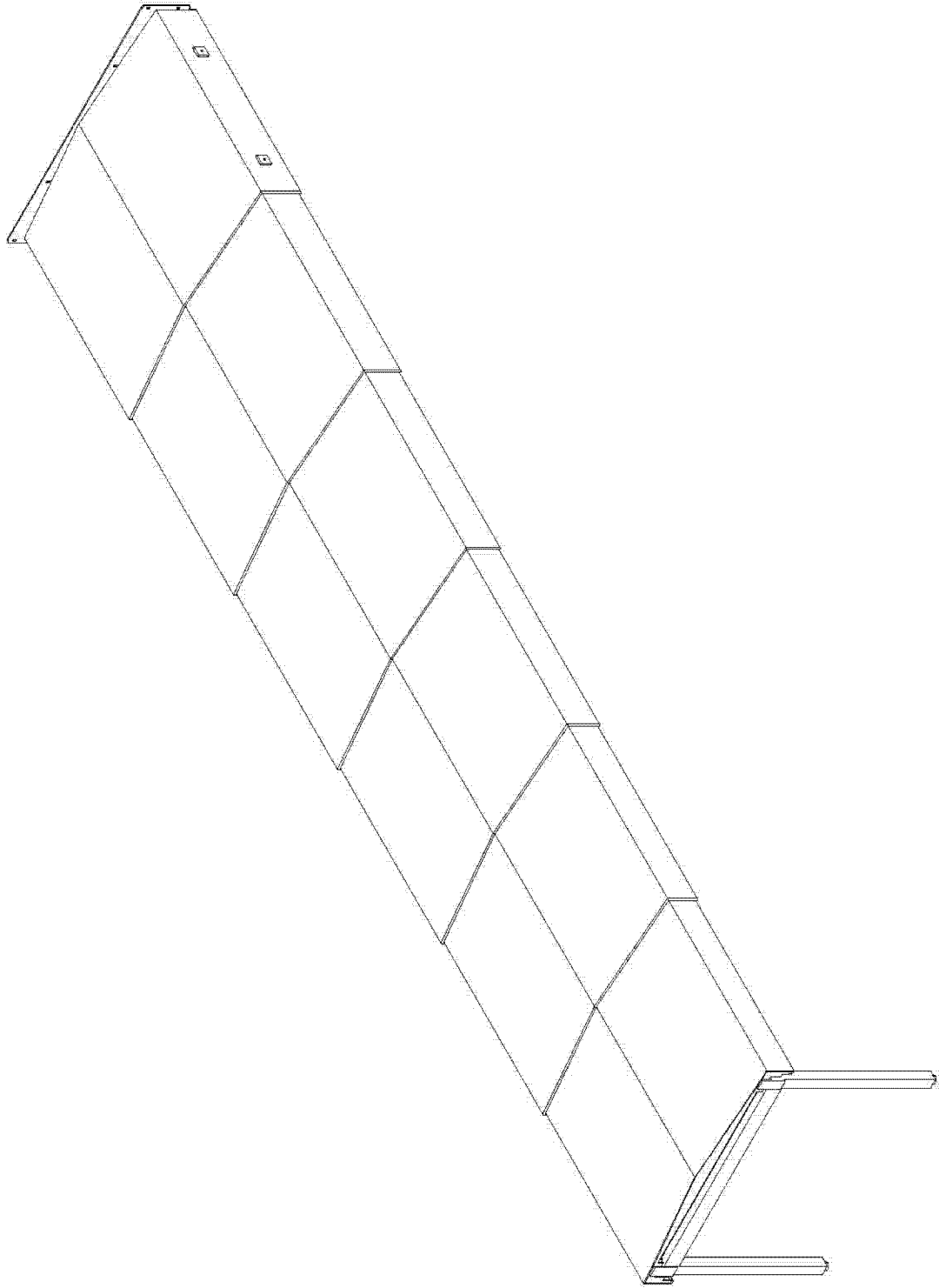


图 4

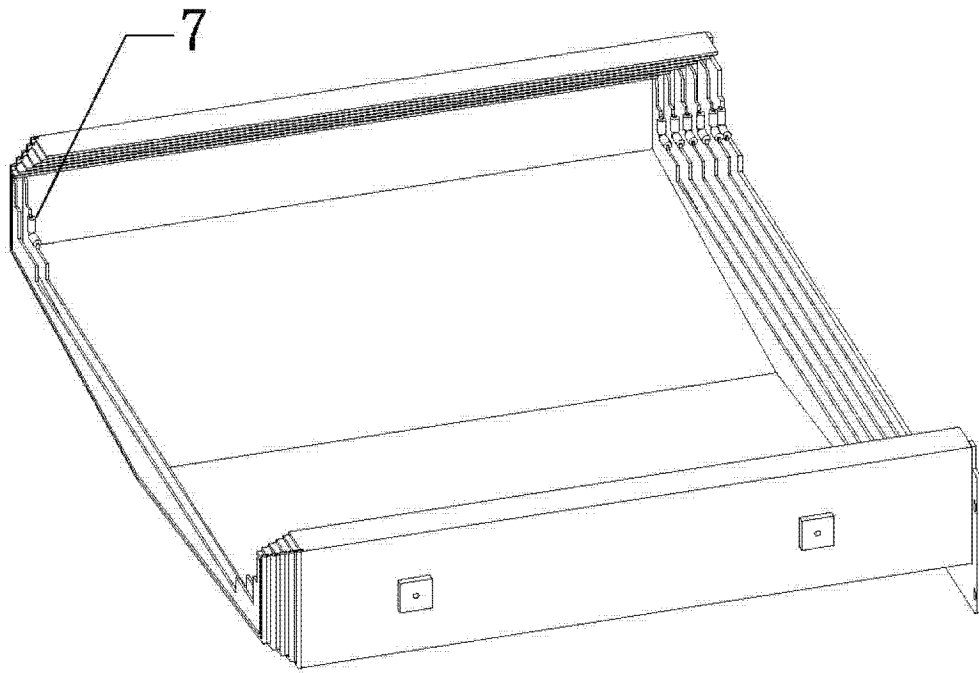


图 5