



(19) 대한민국특허청(KR)  
(12) 공개실용신안공보(U)

(11) 공개번호 20-2016-0000721  
(43) 공개일자 2016년03월03일

- |  |   |
|--|---|
| (51) 국제특허분류(Int. Cl.)<br>A47G 1/06 (2006.01) A47G 1/16 (2006.01)<br>A47G 29/00 (2006.01) | (71) 출원인<br>김상환<br>경기도 남양주시 수동면 입석2길 71 |
| (52) CPC특허분류<br>A47G 1/0616 (2013.01)<br>A47G 1/16 (2013.01)                             | (72) 고안자<br>김상환<br>경기도 남양주시 수동면 입석2길 71 |
| (21) 출원번호 20-2015-0008647(변경)  | (74) 대리인<br>황병도                         |
| (22) 출원일자 2015년12월30일<br>심사청구일자 2015년12월30일  |   |
| (62) 원출원 특허 10-2014-0046459<br>원출원일자 2014년04월18일<br>심사청구일자 2014년05월26일                   |   |

전체 청구항 수 : 총 4 항

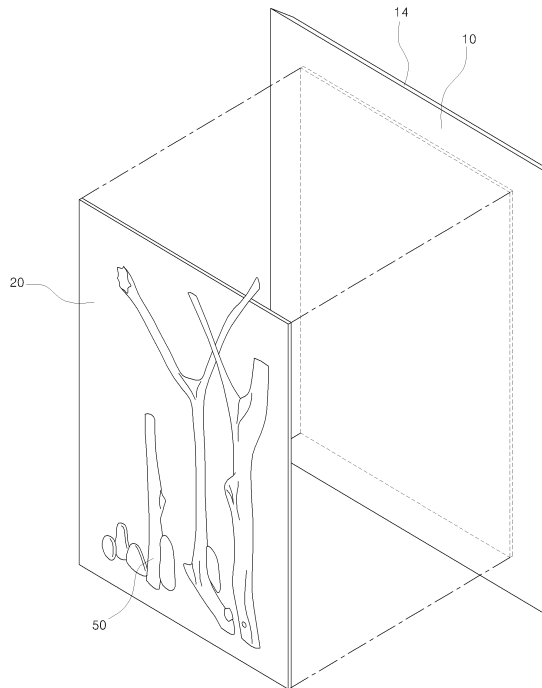
(54) 고안의 명칭 서로 다른 느낌을 부여하는 양면사용이 가능한 액자

(57) 요약

본 고안은 평면상의 메인보드와 전시물이 부착되는 보조보드로 이루어져 하나의 액자에 양면으로 평면적인 미감과 입체적인 미감을 갖도록 하면서 교환가능도록 하여 다양한 전시효과를 갖도록 하고 벽면에 걸려진 액자를 착시효과를 이용하여 다양한 전시효과를 갖도록 한 것이다.

(뒷면에 계속)

대표도 - 도1



이를 위하여 후면에 결이 또는 지지수단이 구비된 판상으로 된 메인보드와 상기 메인보드의 전면으로 메인보드보다 상대적으로 크기가 작은 판상으로 되어 전시물이 부착되는 보조보드가 부착되어 평면적인 미감을 갖는 메인보드와 입체적인 미감을 갖는 보조보드가 서로 대비에 의하여 다른 느낌을 부여토록 한 것이다.

또한 상기 보조보드에는 인물, 풍경 등의 사진을 인쇄 또는 부착하거나 나무조각, 자갈, 모래 등의 자연물을 조화시켜 접착 또는 고정수단으로 고정하거나 특정직급을 나타내는 다수의 표장을 접착제로 부착하여 입체적인 미감을 갖는 다양한 전시물의 전시가 가능토록 한 것이다.

또한 상기 메인보드에 부착된 보조보드를 탈착수단으로 탈착가능하게 형성하여 보조보드를 교환가능토록 한 것이다.

또한 메인보드의 테두리 후면에 경사면을 형성하여 액자가 얇게 보이도록 하면서 벽면에서 떠있는 것처럼 보여지도록 한 것이다.

(52) CPC특허분류

*A47G 29/00* (2013.01)

---

**명세서**

**청구범위**

**청구항 1**

일면이 평면으로 이루어지고 타면은 테두리부에 경사면(14)을 형성하여 양면이 서로 다른 형태로 형성토록 된 판상으로 된 메인보드(10)와,

상기 메인보드(10)의 양면 중에 어느 일면에 판상으로 되어 전시물이 인쇄 또는 부착된 보조보드(20)가 탈착수단(30)에 의하여 교환가능하게 형성되고,

상기 메인보드(10)의 평면의 각 모서리 부분에는 벽면에 밀착되어 유동이 발생되지 않도록 하면서 들뜸이 용이도록 실리콘 또는 고무재질의 지지수단(13)이 부착되며,

상기 평면에는 걸이용 걸이수단(11)이나 바닥에서 직립토록 하는 받침수단(12)이 구비되고,

상기 걸이수단은 메인보드의 반대방향으로 기울어지게 고리가 형성되고 고리의 중앙으로 걸이홈을 형성하여 메인보드를 벽면에 걸 때 벽면에 박힌 못에 고리가 걸려지면서 못의 헤드가 걸이홈에 내입되어 메인보드(10)가 벽면에 기울어짐이나 들뜸이 발생되지 않게되어 양면이 서로 다른 느낌을 부여하는 양면사용이 가능한 액자.

**청구항 2**

제1항에 있어서,

상기 보조보드(20)의 전면에 나무조각, 자갈, 모래 등의 자연물(50)을 함하여 하나의 자연풍경을 형상화한 자연물(50)이 접착으로 형성됨을 특징으로 하는 서로 다른 느낌을 부여하는 양면사용이 가능한 액자.

**청구항 3**

제1항에 있어서,

상기 보조보드(20)의 전면에 나무조각 등의 자연물(50)이 나사(51) 등에 의하여 탈착가능하게 부착됨을 특징으로 하는 서로 다른 느낌을 부여하는 양면사용이 가능한 액자.

**청구항 4**

제1항에 있어서,

상기 보조보드(20)의 전면에 특정직급이나 계급 등을 나타내는 표장(60)이 부착됨을 특징으로 하는 서로 다른 느낌을 부여하는 양면사용이 가능한 액자.

**고안의 설명**

**기술분야**

[0001] 본 고안은 평면적인 미감과 입체적인 미감을 동시에 제공가능토록 하는 액자에 관한 것으로, 특히 액자를 판상으로 된 메인보드와 보조보드로 구분하여 보조보드에 자연물이나 사진 또는 각종 표장 등을 나타내는 물품 등을 표출토록 하여 메인보드와 보조보드가 서로 다른 느낌으로 전달되면서 동시에 보조보드를 메인보드에서 간단하게 탈착가능토록 하여 신속하게 전시물의 교환이 가능토록 한 것이다.

[0002] 또한 액자를 벽면에 걸어 전시토록 할 경우에 메인보드의 두께감이 없이 얇게 구현토록 하면서도 벽면에서 부양된 느낌을 갖도록 하여 다양한 전시효과를 갖도록 한 것이다.

**배경기술**

[0003] 일반적으로 액자는 인물이나 풍경 등의 전시물을 벽면에 걸거나 탁상의 상면에 놓여지는 감상용으로 전시되는

것으로 대부분 실내의 분위기를 변화토록 하는 소품으로 사용하게 되는 것이다.

[0004] 따라서 이러한 액자의 구조는 대부분 사각틀의 내부에 전시물을 게재토록 한 후 전시물의 후면에 커버판이 구비되고 전면으로는 전시물을 보호토록 하면서 투시가능한 유리판 등이 형성되는 것이다.

[0005] 그러나 이러한 액자는 전시물을 교환토록 할 경우에 후면의 커버판을 분리한 후 전시물을 특정한 형태로 편집토록 한 후 다시 끼워 넣어야 함으로 교환과정이 상당히 복잡하고 누구든지 손쉽게 교환한다는 것이 어려운 것이다.

[0006] 또한 이러한 사각틀로 이루어지는 액자 등은 너무 일반적인 것이어서 최근에는 평판에 사진 등을 부착하는 평판형의 액자가 제안되어 액자가 간단한 구조로 이루어져 심플한 느낌을 갖도록 하였다.

[0007] 그러나 이러한 액자는 종래의 사각틀로 이루어진 액자보다는 좀더 새로움을 구현하였지만 평판형의 액자에서는 또 다른 사진 등의 교환이 불가능하다라는 것이다.

### 선행기술문헌

#### 특허문헌

[0008] (특허문헌 0001) 등록실용 20-0315087호 (2003.05.20)

### 고안의 내용

#### 해결하려는 과제

[0009] 따라서 본 고안은 액자를 전,후면으로 서로 다른 느낌을 부여토록 하도록 판상으로 된 평면적인 메인보드와 입체적인 전시물이 형성되는 보조보드가 대비되도록 일체 또는 교환가능하게 형성토록 하여 간단한 구조로 제조가 용이하면서 다양한 전시효과를 갖도록 한 것이다.

[0010] 또한 액자를 얇게 보이게 구현토록 하면서 벽면에 걸어진 상태에서 액자가 벽면에서 부양되어 있는 것처럼 보이도록 하여 실내 디자인의 다양한 효과를 갖도록 한 것이다.

#### 과제의 해결 수단

[0011] 이를 위하여 본 고안은 전,후면이 서로 다른 형상의 판상으로 된 메인보드와 상기 메인보드의 전면 또는 후면 중에 어느 한 면에 판상으로 되어 보조보드를 형성하고 보조보드가 형성되지 않는 부분으로 벽면걸이용 걸이수단과 탁상용으로 사용을 위한 받침수단을 구비토록 한 것이다.

[0012] 또한 상기 보조보드의 전면에는 인물, 풍경 등의 사진을 인쇄 또는 부착하거나 나무조각, 자갈, 모래 등의 자연물을 조화시켜 접착 또는 고정수단으로 고정하여 하나의 풍경이 되도록 형성하거나 특정직급 등의 각종 표장을 부착하여 입체적인 미감을 갖는 다양한 전시물의 전시가 가능토록 한 것이다.

[0013] 또한 상기 메인보드에 부착된 보조보드를 탈착수단으로 탈착가능하게 형성하여 보조보드를 교환토록 함으로써 다양한 전시물의 전시가 가능토록 한 것이다.

[0014] 또한 메인보드의 테두리 후면에 경사면을 형성하여 액자가 벽면에 걸어진 상태에서 어느 방향에서도 보아도 액자가 얇게 보이게 구현토록 하면서 이로 인해 벽면에서 부양되어 있는 것처럼 보여지도록 한 것이다.

#### 고안의 효과

[0015] 따라서 본 고안은 평면상의 메인보드에 전시물이 형성된 보조보드를 형성함으로써 메인보드와 보조보드가 서로 대비되어 다른 느낌을 가지게 되면서 액자의 디자인적인 심미감을 부각시키게 되어 전시효과를 향상시키게 되는 것이다.

[0016] 또한 보조보드에 사진뿐만이 아니라 자연물이나 표장 등의 입체적인 다양한 전시물을 전시할 수 있게 되는 것이다.

[0017] 또한 메인보드에서 전시물이 형성된 보조보드를 간단하게 교환할 수 있게 되면서 다양한 전시물의 전시효과와 액자가 벽면에서 부양된 것처럼 보이도록 하여 실내 분위기를 연출하는 다양한 장식효과를 연출하게 되는 것이

다.

**도면의 간단한 설명**

- [0018] 도1은 본 고안의 액자의 일 실시예에 따른 구조를 나타낸 분해사시도.
- 도2a 내지 도2c는 본 고안의 전시물의 다양한 실시예를 나타낸 사시도.
- 도3은 본 고안의 메인보드에서 보조보드가 탈착되는 상태를 나타낸 결합사시도.
- 도4는 본 고안의 탈착수단의 작동구조를 나타낸 개략도.
- 도5는 본 고안의 보조보드에 자연물이 떨어지지 않게 접촉으로 형성되는 상태도.
- 도6은 본 고안의 보조보드에 자연물이 탈착가능하게 부착되는 상태도.
- 도7은 본 고안의 액자의 설치를 위한 메인보드의 배면사시도.

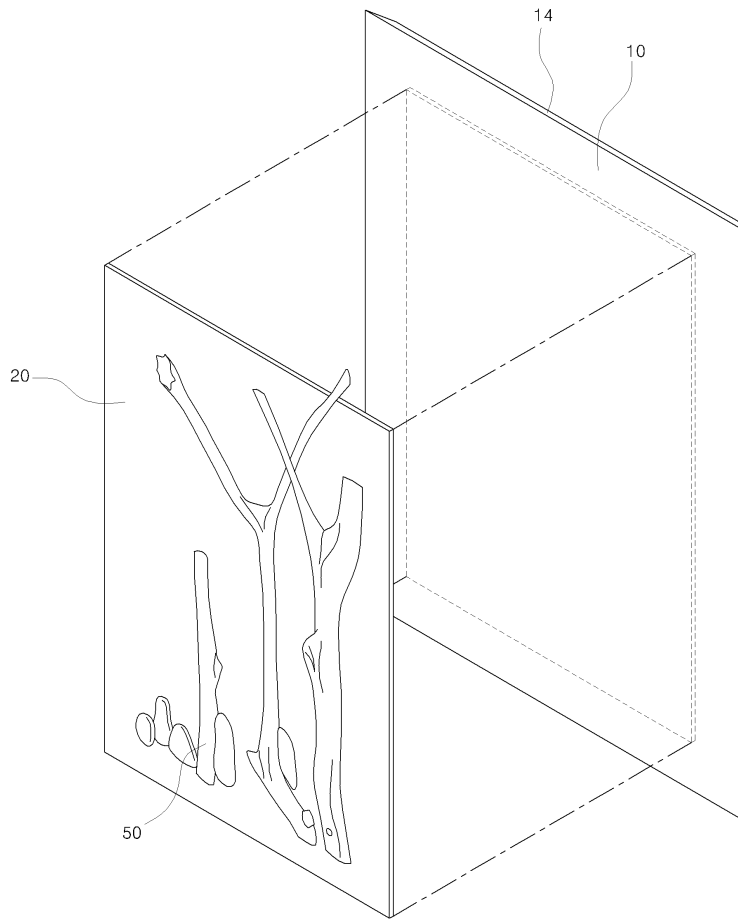
**고안을 실시하기 위한 구체적인 내용**

- [0019] 이하 첨부도면을 참조하여 본 고안을 상세히 설명하면 다음과 같다.
- [0020] 도1에 도시된 바와 같이 본 고안의 액자는 두께가 있는 판상으로 되어 후면 상단에 벽면 걸이용 걸이수단(11)이 형성되고 하단에는 바닥에서 직립토록 하는 받침수단(12)이 형성된 메인보드(10)와 상기 메인보드(10)의 전면으로 메인보드보다 두께가 동일하거나 얇은 판상으로 되어 전시물이 부착되는 보조보드(20)가 부착된 것이다.
- [0021] 이때 상기 메인보드(10)와 보조보드(20)는 목재나 플라스틱 재질로 제조가 가능한 것이고, 상기 보조보드(20)는 메인보드(10)보다 상대적으로 작은 두께로 형성되면서 전체적인 크기도 작게 형성되어 상기 메인보드(10)의 내측 중앙으로 보조보드(20)가 부착되면 보조보드(20)의 외측으로 메인보드(10)의 테두리만 보여지게 되면서 메인보드(10)와 보조보드(20)가 서로 대비되어 서로 다른 느낌을 가지게 되는 것이다.
- [0022] 또한 메인보드(10)의 전면에 부착된 보조보드(20)에 사진이나 자연물 또는 표장 등을 부착토록 함으로써 평면으로 이루어진 메인보드(10)와 전시물이 부착되어 입체적으로 전시되는 보조보드(20)가 하나의 액자로 이루어져 양면으로 전시가 되면서 하나의 액자에 서로 다른 느낌을 가지는 전시가 가능하게 되는 것이다.
- [0023] 이때 상기 메인보드(10)를 벽면에 걸기 위하여 형성된 걸이수단(11)은 고리가 형성되고 고리의 중앙으로 걸이홈을 형성하여 벽면에 박힌 못에 고리가 걸려질 때 못의 헤드가 걸이홈에 내입되어 메인보드(10)가 벽면에 기울어짐이나 들뜸이 발생되지 않게 되는 것이고, 상기 고리는 메인보드(10)의 후면에서 반대방향으로 기울어진 형태로 이루어져 걸림이 용이토록 한 것이다.
- [0024] 또한 메인보드(10)를 진열장이나 탁상에 직립된 상태로 전시하기 위한 받침수단(12)이 형성되고 상기 받침수단(12)은 요입홈이 형성되고 상기 요입홈에 메인보드(10)를 기울어진 직립상태로 지지하는 지지대가 내입되어지고 요입홈의 하단으로 지지대가 결합되는 결합홈이 형성된 것이다.
- [0025] 이때 상기 메인보드(10)에 부착된 보조보드(20)를 탈착수단(30)으로 탈착가능하게 형성하여 보조보드(20)를 교환가능하게 함으로써 다양한 전시효과를 가지게 되는 것이다.
- [0026] 상기의 탈착을 위한 탈착수단(30)은 상기 메인보드(10)의 전면 상,하 양측으로 걸림고리(31)가 대칭되게 형성되는 것이고, 상기 보조보드(20)의 후면에는 상기 걸림고리(31)가 고정된 위치와 동일한 위치로 상기 걸림고리(31)에 걸림되는 걸림구(32)를 형성토록 한 것이다.
- [0027] 따라서 메인보드(10)의 걸림고리(31)가 형성된 부분으로 보조보드(20)를 위치시킨 상태에서 보조보드(20)를 하향으로 이동시키면 보조보드(20)의 후면에 형성된 걸림구(32)가 메인보드(10)의 전면에 형성된 걸림고리(31)에 걸림되어 장착되는 것이다.
- [0028] 또한 상기 걸림고리(31)에서 걸림구(32)가 긴밀한 끼임구조를 갖도록 하기 위하여 걸림고리(31)는 어느 정도 강도가 있는 철사의 일단을 메인보드(10)의 표면에 밀착되도록 나사(33)로 박음고정한 상태에서 내측방향으로 점점 끼임공간을 갖으면서 어느정도 탄성력을 갖도록 절곡시킨 상태에서 타단을 메인보드에 형성된 홈에 끼임고정토록 한 것이고, 걸림구(32)는 걸림고리(31)에 끼임되는 방향으로 뾰족한 부분을 형성하면서 일측으로 걸림날개로 형성되고 상기 걸림구의 일측에서 걸림날개가 형성된 부분까지 경사면으로 형성되어 된 것이다.
- [0029] 그리고 상기 상,하 양측으로 형성된 걸림고리(31)는 걸림구(32)가 형성된 사이간격보다 미세하게 좁게 하여 걸

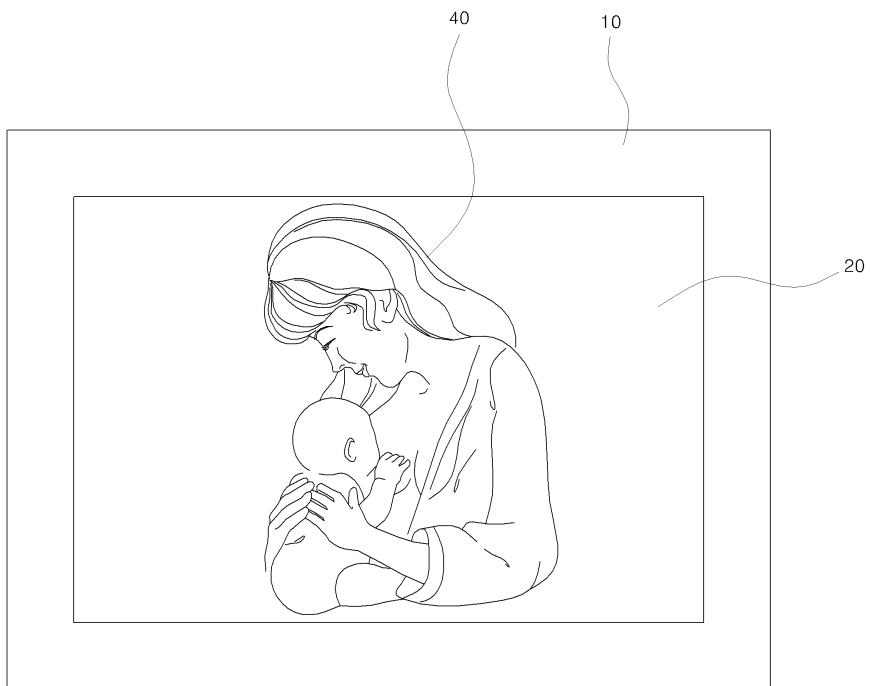


도면

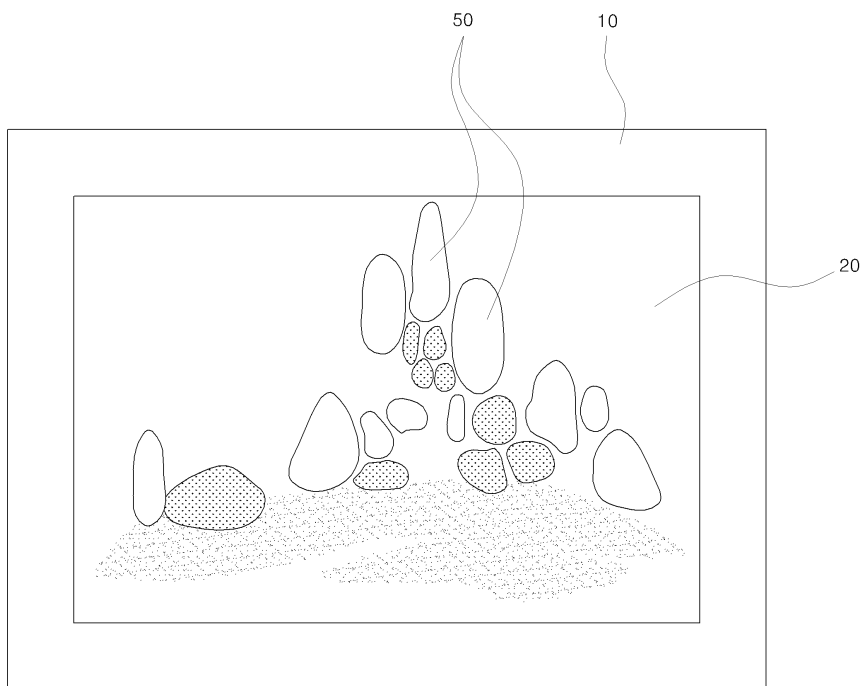
도면1



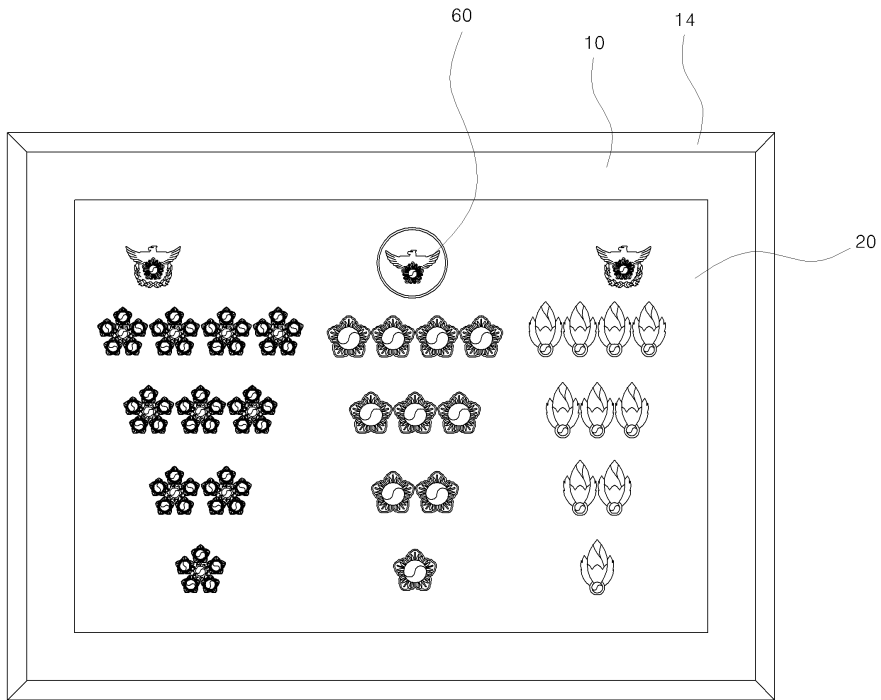
도면2a



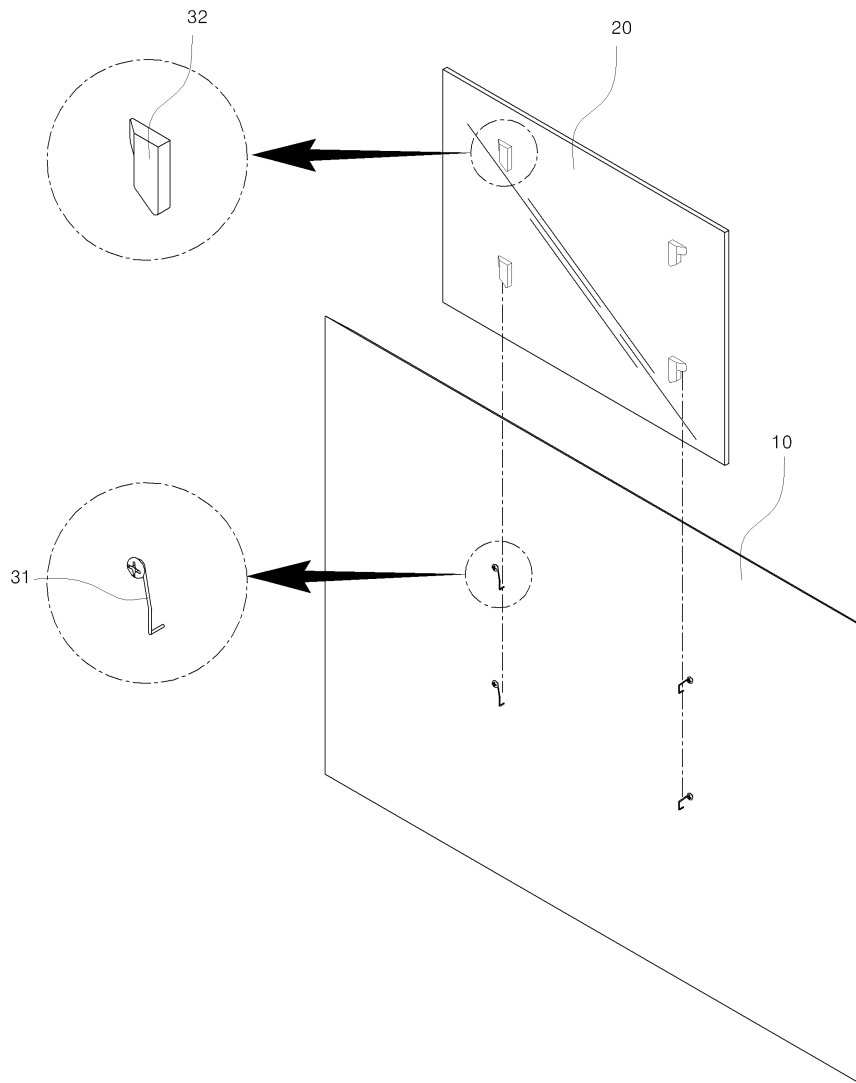
도면2b



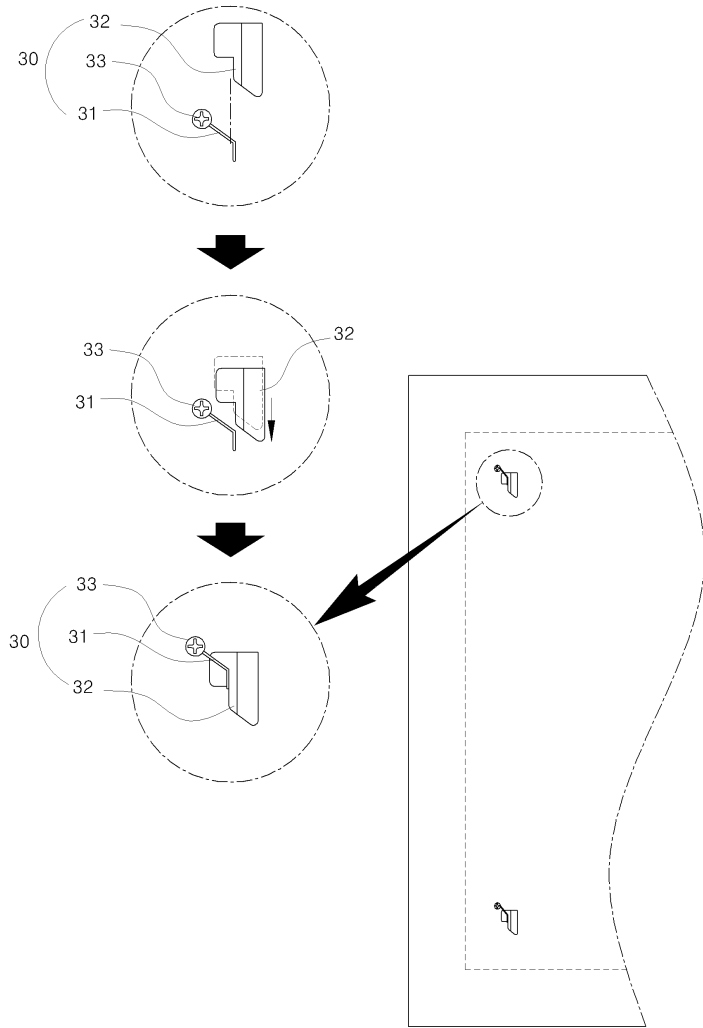
도면2c



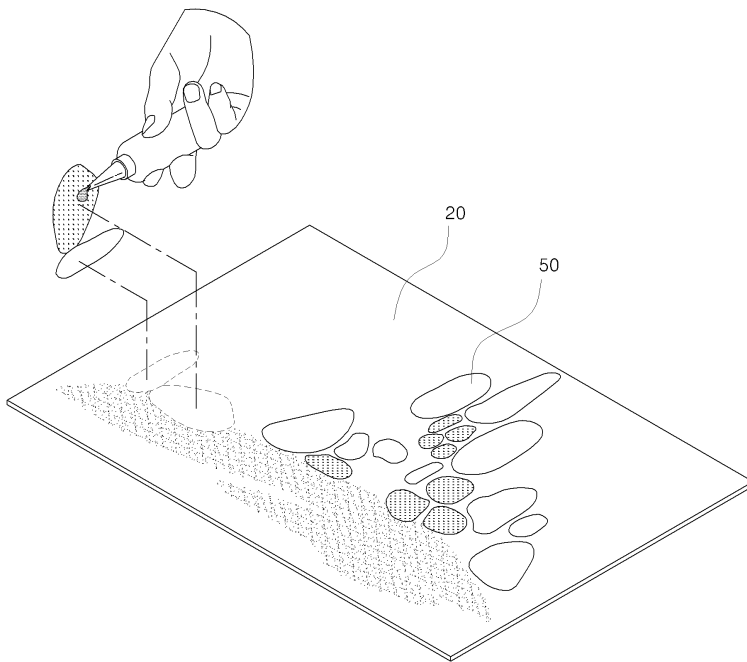
도면3



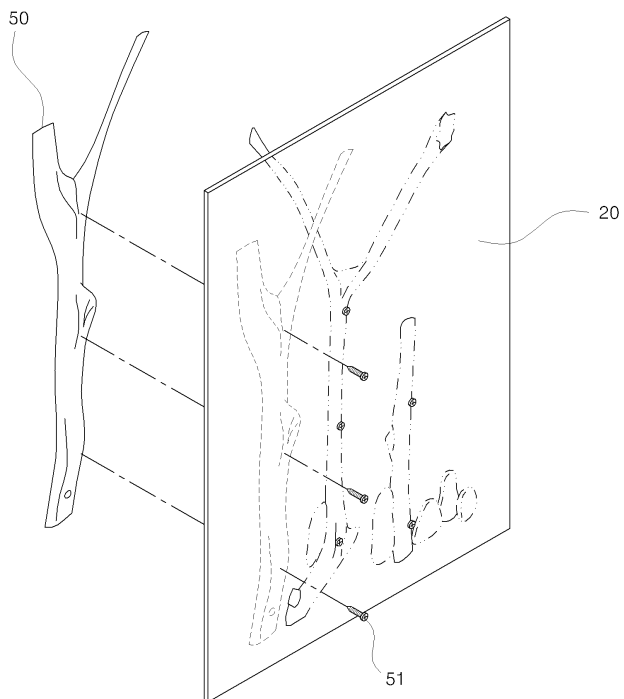
도면4



도면5



도면6



도면7

