

# PŘIHLÁŠKA VYNÁLEZU

zveřejněná podle § 31 zákona č. 527/1990 Sb.

(19)  
ČESKÁ  
REPUBLIKA



ÚŘAD  
PRŮMYSLOVÉHO  
VLASTNICTVÍ

(22) Přihlášeno: **25.11.2009**  
(40) Datum zveřejnění přihlášky vynálezu: **01.06.2011**  
(Věstník č. 22/2011)

(21) Číslo dokumentu:

**2009-789**

(13) Druh dokumentu: **A3**

(51) Int. Cl.:

**F23L 17/02**

(2006.01)

(71) Přihlašovatel:

VESKONA s.r.o., 902 01 Pezinok, SK

(72) Původce:

Veselý Ivo, Lednice, CZ

(74) Zástupce:

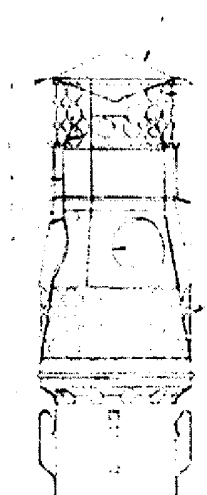
Společná advokátní kancelář Všetěčka Zelený Švorčík  
Kalenský a partneři, JUDr. Otakar Švorčík, Hálkova 2,  
Praha 2, 12000

(54) Název přihlášky vynálezu:

**Komínový nástavec pro redukci tahu komínu**

(57) Anotace:

Komínový nástavec pro redukci tahu komínu, opatřený spodním dílem (1) pro zaústění do komínového průchoodu a horním dílem (6), o určeném průměru d<sup>1</sup> opatřeným stříškou (9) s lemem a alespoň jedním výstupním otvorem, uspořádaným soustředně a v odstupu vůči spodnímu dílu (1) a oba tyto díly (6) jsou navzájem spojeny kónickým spojovacím dílem (5), přičemž spodní díl (1) o určeném průměru d<sup>2</sup> je opatřen alespoň jedním vstupním otvorem, a vnitřek je doplněno o vnitřní kónický díl s otvorem.



CZ 2009 - 789 A3

# Komínový nástavec pro redukci tahu komínu

## Oblast techniky

Vynález se týká komínového nástavce pro redukci tahu komínu. Jde o zdokonalení mého řešení známého z uděleného vynálezu č. 297561, č. 297686, uv17640 a pv2007-316, na základě mnou prověřených zkušeností. Změnou oproti předchozímu řešení je nasazení posuvného dílu kónického tvaru (vnitřní kónický díl) na difuzor, jehož funkcí je umožnit redukci tahu a nastavit jeho optimální hodnotu a zajistit tak dokonalejší spalování s následnou úsporou paliva a zamezení usazování sazí a komínového koptu na vnitřních stěnách komínového průduchu. Změnou oproti předchozím verzím jde o úpravu spodní části komínového nástavce, jenž upravuje montáž a demontáž na různé rozměry na nejednotnost průměrů spalinové cesty.

## Dosavadní stav techniky

V době neustále se zvyšujících cen veškerých energií a při zvýšeném tlaku na minimalizaci poškození životního prostředí lidskou činností, existuje jediný způsob jak požadavkům ekonomickým i ekologickým vyjít vstříc: optimalizovat podmínky spalování v topidlech – to je prostor pro výrobce topidel – a přizpůsobit spalinou cestu konkrétnímu topidlu a místním podmínkám tak, aby zajišťovali dostatečné hoření paliva, odváděla komínem z topeniště minimum tepla a zlepšeným spalováním snížila množství odváděných emisí. Za zhoršených podmínek, například při silném větru či bouři může nastat situace, kdy kouřové plyny mohou pronikat zpět do vytápěného objektu. K zamezení tohoto jevu se v současné době používá mimo jiné komínových nástavců ve tvaru trubky, zvyšující přirozený tah komínu. Tyto komínové nástavce mají na horním konci upevněn kryt, např. v podobě stříšky, nebo otočnou hlavici, která vedle ochrany před zatékáním dešťové vody funguje jako regulátor, resp. Vylepšuje tah komínu tím, že se natáčí vílvem proudícího vzduchu tak, aby odvod spalin probíhal tzv. „po větru“. Nevýhodou všech těchto typů komínových nástavců je, že zvyšující tah komínového tělesa, zlepšuje hoření v topeništi, v konečném důsledku však zvyšuje spotřebu paliva a současně vykazují poměrně nízké účinky na snižování tvorby exhalací.

## Podstata vynálezu

Podstatou vynálezu je nový typ komínového nástavce, který si uchová plnou funkci i za zhoršených povětrnostních podmínek. Zároveň zaručí redukci tahu a optimální hodnotu a tím zajistí dokonalejší spalování s následnou úsporou paliva a zamezí usazování sazí na vnitřních stěnách komínového průduchu. Jde o zdokonalení mého řešení známého z uděleného vynálezu č. 297561, č. 297686, uv17640 a pv2007-316a na základě mnou prověřených zkušeností. Jde o zlepšení nejen funkce ale i účinnosti. Doplněním stávajících prvků komínového nástavce o regulaci difuzoru prostřednictvím vnitřního kónického dílu, je možné optimalizovat podmínky odtahu spalin z komínového průduchu individuálním způsobem na každém komínu. Změnou oproti předchozímu řešení je nasazení posuvného dílu kónického tvaru (vnitřní kónický díl) na difuzor. Difuzor i kónický díl jsou opatřeny kruhovým průduchem (může mít i jiné geometrické tvary). Posouváním vnitřního kónického dílu vodorovným směrem po obvodu difuzoru dochází k zavírání, resp. otevírání kruhového průduchu a tím k regulaci přetlaku ve spalinové cestě. Ovládání a nastavování polohy vnitřního kónického dílu na plášti difuzoru je umožněno ovládací páčkou, která prochází výsečí v plášti kónického spojovacího dílu. Tato výseč je rovněž novým prvkem komínového nástavce další nová zdokonalená úprava spodní části komínového nástavce pro redukci tahu komínu, upravuje instalaci do komínového průduchu a tím jde o masivní rozšíření do soukromého sektoru.

## Přehled obrázků na výkresech

Technické řešení bude objasněno pomocí výkresů, kde obr. 1, znázorňují sestavu komínového nástavce.

### **Příklady provedení**

Uspořádání komínového nástavce, který má výšku  $h$ , je znázorněno **obr. 1**. Komínový nástavec sestává z horního dílu **(6)** o průměru  $d$ , opatřeného rozrážejícím kuzelem **(8)** spalin a uspořádaného soustředně a v odstupu nad spodním dílem **(1)** o průměru  $d$ . Oba tyto díly **(1)** a **(6)** jsou navzájem pevně spojeny kónickým spojovacím dílem **(5)**. V horním dílu **(6)** v místě pod stříškou **(9)** s lemem, je vytvořena soustava výstupních otvorů, které jsou určeny pro průchod spalin. Spodní díl **(1)** je po obvodu opatřen soustavou vstupních otvorů, jsou určeny pro přísávání vzduchu. Spodní díl **(1)** je opatřen žebrem pro zajištění jeho fixace na komínovém tělese do otvoru komínového průduchu, který má výšku  $h^1$  a průměr  $d_p$ . Po obvodu horního dílu **(6)** je nasazen posuvný regulační díl **(7)**, který je určen k nastavení tahu pro konkrétní zakázku a následně fixován. Dále je nástavec doplněn o kónický díl **(3)** opatřený jedním otvorem, nebo soustavou otvorů, kterým lze regulovat tlak v komínovém tělese a pak přesně nastavit optimální funkci celého systému, jedná se o novou úpravu mnou navržených systémů.

Funkce těchto komínových nástavců, nasazených na průduch komínu je následující. Spaliny proudící z průduchu komínu dovnitř komínového nástavce postupují z kotle nebo kamen vnitřním prostorem spodního dílu **(1)** komínového nástavce. Prostřednictvím soustavy vnitřních otvorů vytvořených ve spodním dílu **(1)** je přísáván venkovní vzduch. Tento vzduch následně vystupuje vzhůru spolu se spalinami vertikálním směrem a urychleně proudí směrem k výstupním otvorům horního dílu **(6)**, kterými jsou vzduch se spalinami usměrněny a rovnoměrně rozptýleny do ovzduší. Vlivem spolupůsobení proudění spalin a přísávaného vzduchu se udržuje konstantní tah komína a tím je zaručeno lepší a pomalejší hoření paliva v kotli nebo v kamnech, čímž se zvyšuje jeho účinnost.

Difuzor **(6)** i vnitřní kónický díl **(3)** jsou opatřeny kruhovým průduchem (může mít i jiný geometrické tvary). Posouvání vnitřního kónického dílu **(3)** vodorovným směrem po obvodu difuzoru dochází k zavírání, resp. otevírání kruhového průduchu a tím k regulaci přetlaku ve spalinové cestě.

Ovládání a nastavování polohy vnitřního kónického dílu **(3)** na plášti difuzoru je umožněno ovládací páčkou, která prochází výšečí v plášti kónického spojovacího dílu **(5)**. Tato výšečí je rovněž novým prvkem komínového nástavce.

Spodní díl **(1)** je opatřen novým dílem (zaústění do spalinové cesty) který je menšího průměru a po obvodě je opatřen soustavou průduchů které vyrovnávají změnu tlaku ve spalinové cestě a umožňují tak snížit odpor v komínu.

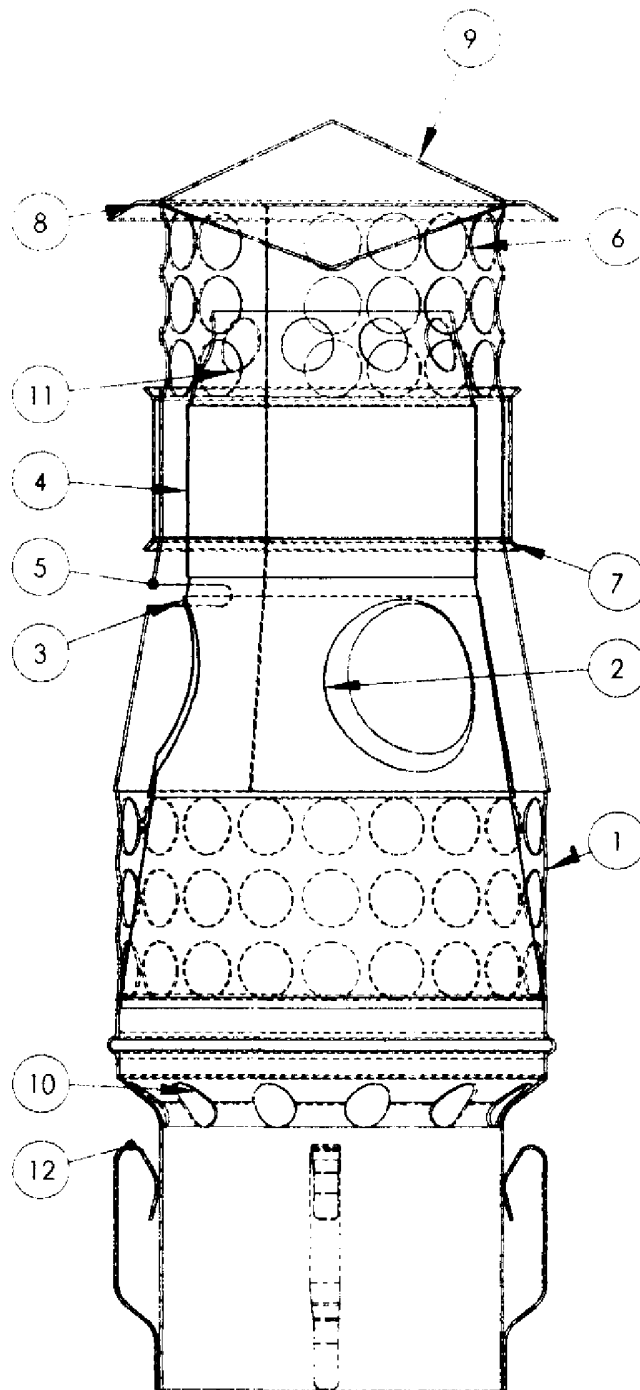
### Nároky na ochranu

1. Komínový nástavec pro redukci tahu komínu, opatřený spodním dílem (1) pro zaústění do komínového průduchu a má horní díl (6), o určeném průměru  $d^1$  a opatřen stříškou (9) s lemem a alespoň jedním výstupním otvorem, uspořádan soustředně a v odstupu vůči spodnímu dílu (1) a oba tyto díly (6) jsou navzájem spojeny kónickým spojovacím dílem (5), přičemž spodní díl (1) o určeném průměru  $d^2$  je opatřen alespoň jedním vstupním otvorem, vyznačujícím se tím, že vnitřek je doplněn o vnitřní kónický díl s otvorem
2. Komínový nástavec pro redukci tahu komínu podle nároku 1, vyznačující se tím, že je kónický spojovací díl (5) opatřen vybráním pro regulaci
3. Komínový nástavec pro redukci tahu komínu podle nároku 2, vyznačující se tím, že průměr  $d^1$  je menší než průměr  $d^2$ , přičemž oba průměry  $d^1$ ,  $d^2$  jsou závislé na výšce  $h^1$  komínového průduchu a průměru  $d_p$  komínového průduchu, objemovém množství spalin a jejich rychlosti průdění a následném urychlení proudění za současného přisávání vzduchu.
4. Komínový nástavec pro redukci tahu komínu podle nároku 3, vyznačující se tím, že pro zvýšení dynamiky odvodu spalin je uvnitř komínového nástavce připojen ke spodnímu dílu (1) difuzor (2) s komínkem (4) a kónický díl se soustavou otvorů na komínek (11)
5. Komínový nástavec pro redukci tahu komínu podle jednoho z nároků 3 nebo 4, vyznačující se tím, že spodní díl (1) je spojen se zaústěním do komínu opatřený dosedacím žebrem (10)
6. Komínový nástavec pro redukci tahu komínu podle jednoho z nároků 3 nebo 4 nebo 5, vyznačující se tím, že horní díl (8), zasahující do kónického dílu (5) spojeného se spodním dílem (1) a na svém spodním konci opatřený soustavou výstupních otvorů je dále opatřen posuvným plechovým regulačním dílem (3)
7. Komínový nástavec pro redukci tahu komínu podle některého z nároků 1-6, vyznačující se tím, že výstupní otvory horního dílu (8) i vstupní otvory ve spodním dílu (1) jsou vytvořeny ve tvaru kruhu, nebo čtyřúhelníku, nebo trojúhelníku, nebo elipsy, nebo mnohoúhelníku.
8. Komínový nástavec pro redukci tahu komínu podle nároku 1, vyznačující se tím, že horní díl (8) i spodní díl (1) jsou vytvořeny ve tvaru trubky nebo čtyřstěny, nebo elipsoidu.
9. Komínový nástavec pro redukci tahu komínu podle nároku 1, vyznačující se tím, že kónický spojovací díl (5) je doplněn o difuzor s komínkem (2/4)
10. Komínový nástavec pro redukci tahu komínu podle nároku 1, vyznačující se tím, že kónický spojovací díl (5) je opatřen otvorem, je doplněn o difuzor s komínkem (2/6), který je opatřen otvorem a jeho následným přivíráním a otevíráním lze regulovat tlak v komínovém tělese.
11. Komínový nástavec pro redukci tahu komínu podle nároku 1, vyznačující se tím, že difuzor s komínkem je doplněn vnitřním kónickým dílem s otvorem (3) je doplněn, jehož posouváním po obvodu difuzoru lze regulovat tlak v komínovém tělese přivíráním a otevíráním otvoru v plášti difuzoru.
12. Komínový nástavec pro redukci tahu komínu podle nároku 1, vyznačující se tím, že spodní díl (1) je opatřen dílem pro zaústění do komínu (11) který je opatřen soustavou pružin (12) které jsou součástí dílu (11)

1/1

25.11.09

PV2009-789



Obr.1

