



(12)实用新型专利

(10)授权公告号 CN 209754907 U

(45)授权公告日 2019.12.10

(21)申请号 201920457188.0

(22)申请日 2019.04.04

(73)专利权人 王帅

地址 250000 山东省济南市市中区党家庄
镇重汽路中国重汽集团济南卡车股份
有限公司

(72)发明人 王帅 朱立鹏 谢元宁 侯春娥
许莹 王淑德 刘峰 赵保杰

(51)Int.Cl.

B24B 55/00(2006.01)

B08B 3/02(2006.01)

B08B 1/04(2006.01)

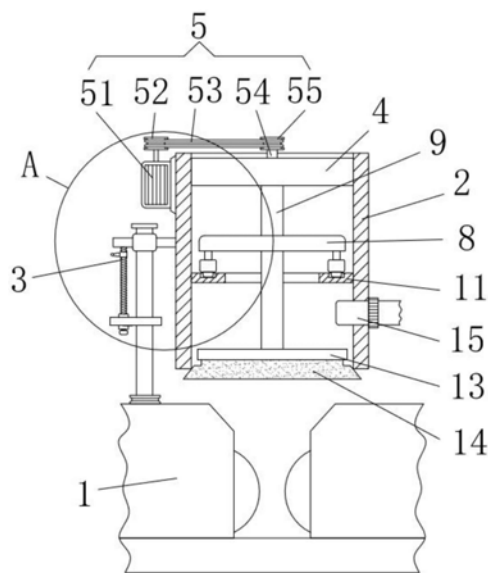
权利要求书1页 说明书3页 附图2页

(54)实用新型名称

一种抛光机刷洗装置

(57)摘要

本实用新型公开了一种抛光机刷洗装置,包括抛光机本体,所述抛光机本体的顶端装配有调节装置,所述调节装置的一侧固定装配有套筒,且套筒位于抛光机本体的上方,所述套筒的内壁顶端固定装配有齿环,所述齿环的内壁啮合有齿轮,且齿轮的数量为三个,三个所述齿轮的顶端铰接装配有三角板,所述三角板的顶端装配有驱动装置。通过齿环和齿轮的配合,通过三角板和竖杆的配合,在驱动装置的驱动下三角板带动齿轮在齿环的内壁进行转动,在转动的过程中使用于连接外部水源的进水管向套筒的内部放入水,挡板在转动的过程中将水甩出,使较大的水流分散开,能够喷到抛光机本体上更多的地方,满足清洗使用同时要能够对水源进行节省。



1. 一种抛光机刷洗装置,包括抛光机本体,其特征在于:所述抛光机本体的顶端装配有调节装置,所述调节装置的一侧固定装配有套筒,且套筒位于抛光机本体的上方,所述套筒的内壁顶端固定装配有齿环,所述齿环的内壁啮合有齿轮,且齿轮的数量为三个,三个所述齿轮的顶端铰接装配有三角板,所述三角板的顶端装配有驱动装置,所述三角板的下表面固定装配有竖杆,所述竖杆的外壁固定套接有挡板,所述挡板的底端左右两侧均转动装配有滚轮,所述套筒的内壁固定装配有圆环,所述圆环内贯穿有竖杆,所述圆环的上表面开设有环形槽,且环形槽的内壁插接有滚轮,所述竖杆的底端固定装配有隔板,所述隔板的底端固定装配有毛刷,所述毛刷的底端延伸至套筒外,所述套筒的右侧固定装配有进水管,所述进水管位于隔板的上方。

2. 根据权利要求1所述的一种抛光机刷洗装置,其特征在于:所述调节装置包括支杆,所述支杆固定装配于抛光机本体的上表面,所述支杆的外壁中部固定套接有底板,所述底板的外侧固定贯穿有螺母,所述螺母的内壁螺接有丝杠,所述套筒的左侧面固定装配有顶板,所述顶板与丝杠紧密贴合,所述顶板中部固定贯穿有套环,且套环的内壁贯穿有支杆。

3. 根据权利要求1所述的一种抛光机刷洗装置,其特征在于:所述驱动装置包括电机,所述电机固定装配于套筒的左侧面顶端,所述电机输出转轴的顶端固定装配有第一皮带轮,所述三角板的上表面中心位置固定装配有转杆,所述转杆的顶端固定装配有第二皮带轮,所述第一皮带轮和第二皮带轮的外壁套接有皮带。

4. 根据权利要求2所述的一种抛光机刷洗装置,其特征在于:所述丝杠的顶端外壁固定装配有摇臂。

一种抛光机刷洗装置

技术领域

[0001] 本实用新型涉及抛光机刷洗装置技术领域,具体领域为一种抛光机刷洗装置。

背景技术

[0002] 抛光机也称为研磨机,常常用作机械式研磨、抛光及打蜡,其工作原理是电动机带动安装在抛光机上的海绵或羊毛抛光盘高速旋转,抛光机操作的关键是要设法得到最大的抛光速率,以便尽快除去磨光时产生的损伤层,同时也要使抛光损伤层不会影响最终观察到的组织,即不会造成假组织,前者要求使用较粗的磨料,以保证有较大的抛光速率来去除磨光的损伤层,但抛光损伤层也较深,后者要求使用最细的材料,使抛光损伤层较浅,由于抛光盘和抛光剂共同作用并与待抛表面进行摩擦,进而可达到去除漆面污染、氧化层、浅痕的目的,在对抛光机的台面进行清洗时,采用水对台面上进行清洗,水在喷出时会造成喷溅,还会造成对水资源的浪费,导致实用性能差。

实用新型内容

[0003] 本实用新型的目的在于提供一种抛光机刷洗装置,以解决上述背景技术中提出的问题。

[0004] 为实现上述目的,本实用新型提供如下技术方案:一种抛光机刷洗装置,包括抛光机本体,所述抛光机本体的顶端装配有调节装置,所述调节装置的一侧固定装配有套筒,且套筒位于抛光机本体的上方,所述套筒的内壁顶端固定装配有齿环,所述齿环的内壁啮合有齿轮,且齿轮的数量为三个,三个所述齿轮的顶端铰接装配有三角板,所述三角板的顶端装配有驱动装置,所述三角板的下表面固定装配有竖杆,所述竖杆的外壁固定套接有挡板,所述挡板的底端左右两侧均转动装配有滚轮,所述套筒的内壁固定装配有圆环,所述圆环内贯穿有竖杆,所述圆环的上表面开设有环形槽,且环形槽的内壁插接有滚轮,所述竖杆的底端固定装配有隔板,所述隔板的底端固定装配有毛刷,所述毛刷的底端延伸至套筒外,所述套筒的右侧固定装配有进水管,所述进水管位于隔板的上方。

[0005] 优选的,所述调节装置包括支杆,所述支杆固定装配于抛光机本体的上表面,所述支杆的外壁中部固定套接有底板,所述底板的外侧固定贯穿有螺母,所述螺母的内壁螺接有丝杠,所述套筒的左侧面固定装配有顶板,所述顶板与丝杠紧密贴合,所述顶板中部固定贯穿有套环,且套环的内壁贯穿有支杆。

[0006] 优选的,所述驱动装置包括电机,所述电机固定装配于套筒的左侧面顶端,所述电机输出转轴的顶端固定装配有第一皮带轮,所述三角板的上表面中心位置固定装配有转杆,所述转杆的顶端固定装配有第二皮带轮,所述第一皮带轮和第二皮带轮的外壁套接有皮带。

[0007] 优选的,所述丝杠的顶端外壁固定装配有摇臂。

[0008] 与现有技术相比,本实用新型的有益效果是:一种抛光机刷洗装置,通过调节装置和套筒的配合,通过进水管和隔板的配合,使用调节位置套接套筒的高低从而改变清洗时

出水的位置,通过齿环和齿轮的配合,通过三角板和竖杆的配合,在驱动装置的驱动下三角板带动齿轮在齿环的内壁进行转动,在转动的过程中使用于连接外部水源的进水管向套筒的内部放入水,挡板在转动的过程中将水甩出,达到清洗的目的,通过圆环和环形槽的配合,通过挡板和滚轮的配合,对竖杆的位置进行限制,使竖杆转动的过程中更加的稳定,使较大的水流分散开,能够喷到抛光机本体上更多的地方,满足清洗使用同时要能够对水源进行节省,实用性能强。

附图说明

[0009] 图1为本实用新型的结构示意图;

[0010] 图2为本实用新型的套筒结构俯视图;

[0011] 图3为图1的A处结构示意图。

[0012] 图中:1-抛光机本体、2-套筒、3-调节装置、31-套环、32-顶板、33-丝杠、34-螺母、35-底板、36-支杆、4-齿环、5-驱动装置、51-电机、52-第一皮带轮、53-皮带、54-转杆、55-第二皮带轮、6-齿轮、7-三角板、8-挡板、9-竖杆、10-滚轮、11-圆环、12-环形槽、13-隔板、14-毛刷、15-进水管、16-摇臂。

具体实施方式

[0013] 下面将结合本实用新型实施例中的附图,对本实用新型实施例中的技术方案进行清楚、完整地描述,显然,所描述的实施例仅仅是本实用新型一部分实施例,而不是全部的实施例。基于本实用新型中的实施例,本领域普通技术人员在没有做出创造性劳动前提下所获得的所有其他实施例,都属于本实用新型保护的范围。

[0014] 请参阅图1-3,本实用新型提供一种技术方案:一种抛光机刷洗装置,包括抛光机本体1,抛光机本体1的顶端装配有调节装置3,调节装置3的一侧固定装配有套筒2,且套筒2位于抛光机本体1的上方,套筒2的内壁顶端固定装配有齿环4,齿环4的内壁啮合有齿轮6,且齿轮6的数量为三个,三个齿轮6的顶端铰接装配有三角板7,三角板7的顶端装配有驱动装置5,三角板7的下表面固定装配有竖杆9,竖杆9的外壁固定套接有挡板8,挡板8的底端左右两侧均转动装配有滚轮10,套筒2的内壁固定装配有圆环11,圆环11内贯穿有竖杆9,圆环11的上表面开设有环形槽12,且环形槽12的内壁插接有滚轮10,竖杆9的底端固定装配有隔板13,隔板13的底端固定装配有毛刷14,毛刷14的底端延伸至套筒2外,套筒2的右侧固定装配有进水管15,进水管15位于隔板13的上方。

[0015] 将进水管15与外接的水源相连,通过进水管15向套筒2的内部注入水,避免大量的水喷洒到抛光机本体1上造成大量的喷溅,通过套筒2对水流的遮挡,避免喷溅的造成,驱动装置5带动三角板7进行转动,三角板7带动三个齿轮6在齿环4内进行转动,于此同时三角板7带动竖杆9一起转动,竖杆9在转动的过程中带动挡板8一起转动,挡板8底端的滚轮10沿圆环11上表面的环形槽12的内壁进行转动,达到对竖杆9限位的目的,使竖杆9在转动的过程中更加的稳定,水在挡板8与套筒2内壁之间呈放射状的向外侧喷出,对抛光机本体1的操作台面进行清洗,通过调节装置3调整套筒2的位置,可以使用毛刷14对抛光机本体1进行刷洗。

[0016] 具体而言,调节装置3包括支杆36,支杆36固定装配于抛光机本体1的上表面,支杆

36的外壁中部固定套接有底板35,底板35的外侧固定贯穿有螺母34,螺母34的内壁螺接有丝杠33,套筒2的左侧面固定装配有顶板32,顶板32与丝杠33紧密贴合,顶板32中部固定贯穿有套环31,且套环31的内壁贯穿有支杆36。

[0017] 在需要对套筒2的位置进行调节时,转动丝杠33,丝杠33在螺母34的限位下进行转动,螺母34通过底板35与支杆36固定到一起,丝杠33在转动的过程中推动顶板32向上移动,顶板32内部的套环31沿支杆36的内壁向上移动,达到对套筒2进行调节的效果。

[0018] 具体而言,驱动装置5包括电机51,电机51固定装配于套筒2的左侧面顶端,电机51输出转轴的顶端固定装配有第一皮带轮52,三角板7的上表面中心位置固定装配有转杆54,转杆54的顶端固定装配有第二皮带轮55,第一皮带轮52和第二皮带轮55的外壁套接有皮带53。

[0019] 在使用的过程中,接通电机51的外接电源,电机51自身的转轴开始转动,转轴51带动第一皮带轮52进行转动,第一皮带轮52通过皮带53带动第二皮带轮55一起进行转动,第二皮带轮55在转动的过程中通过转杆54带动三角板7在套筒2的内壁进行转动,为竖杆9的转动提供动力。

[0020] 具体而言,丝杠33的顶端外壁固定装配有摇臂16。

[0021] 扳动摇臂16,使摇臂16带动丝杠33进行转动,此时摇臂16围绕丝杠33进行转动,如图3所示为丝杠33上移到极限的位置,摇臂16能够增加与丝杠33之间的接触面积,在使用调节装置3时方便转动丝杠33。

[0022] 工作原理:在使用的过程中接通电机51的外接电源,电机51自身的转轴开始转动,转轴51带动第一皮带轮52进行转动,第一皮带轮52通过皮带53带动第二皮带轮55一起进行转动,第二皮带轮55通过转杆54带动三角板7转动,三角板7带动三个齿轮6在齿环4内进行转动,于此同时三夹板7带动竖杆9一起转动,竖杆9在转动的过程中带动挡板8一起转动,挡板8底端的滚轮10沿圆环11上表面的环形槽12的内壁进行转动,水在挡板8与套筒2内壁之间呈放射状的向外侧喷出,从而将台面上的碎屑向外侧推动,对抛光机本体1的操作台面进行清洗,转动丝杠33,丝杠33在螺母34的限位下进行转动,螺母34通过底板35与支杆36固定到一起,丝杠33在转动的过程中推动顶板32向上移动,顶板32内部的套环31沿支杆36的内壁向上移动,对套筒2的位置进行调节,可以使用毛刷14对抛光机本体1进行刷洗。

[0023] 尽管已经示出和描述了本实用新型的实施例,对于本领域的普通技术人员而言,可以理解在不脱离本实用新型的原理和精神的情况下可以对这些实施例进行多种变化、修改、替换和变型,本实用新型的范围由所附权利要求及其等同物限定。

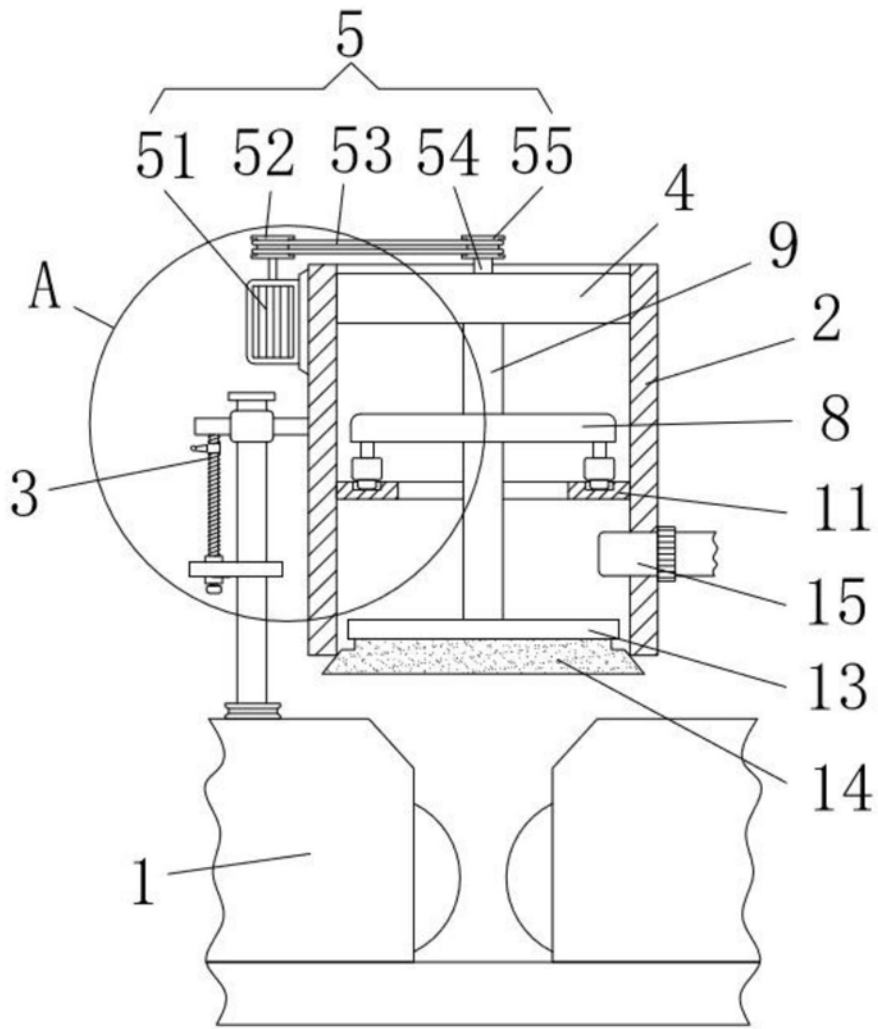


图1

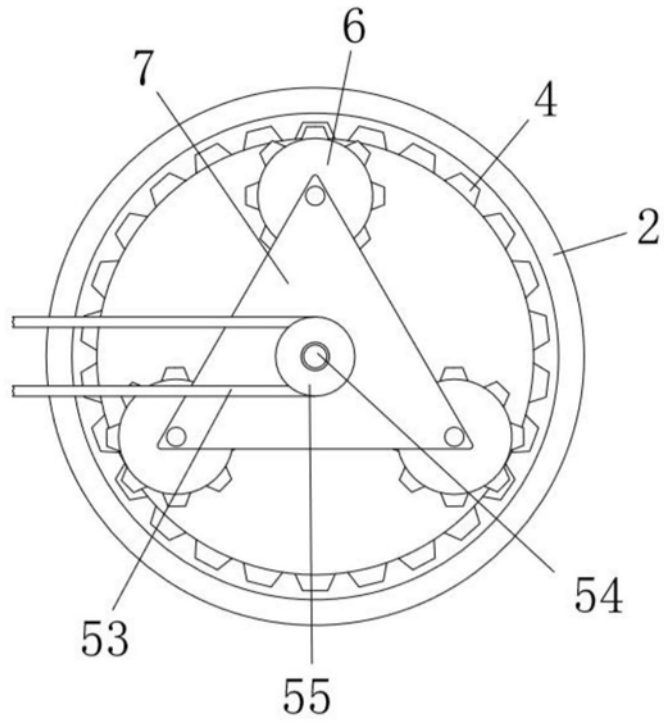


图2

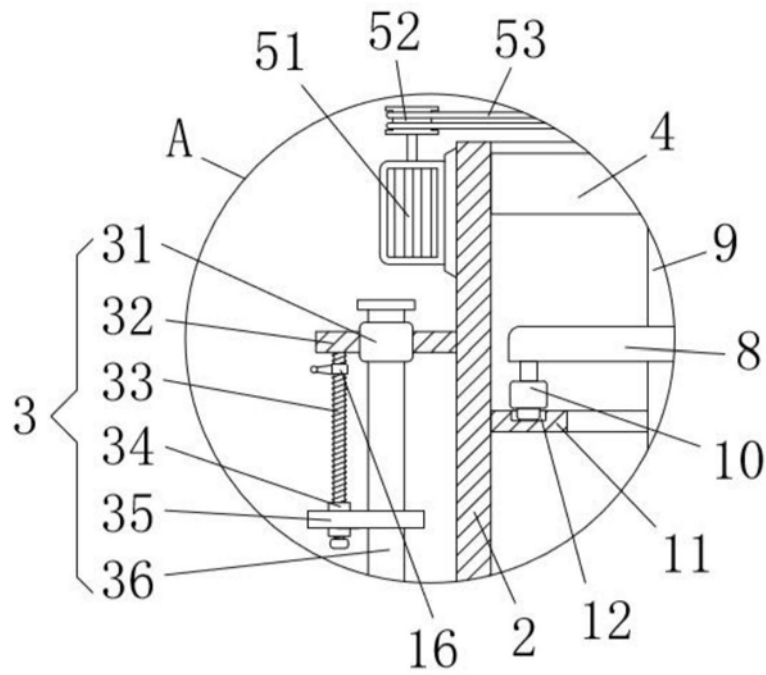


图3