

**BERENDEZÉS SZENNYVÍZCSATORNA ÖBLÍTÉSÉHEZ****KIVONAT**

A találmány berendezés szennyvízcsatorna öblítésére, amelynek a szennyvíz betáplálására szolgáló beömlőnyílással (2) és a betáplált szennyvíz kibocsátására szolgáló kibocsátó nyílással (9) rendelkező aknája (1), valamint a kibocsátó nyílásra (9) illeszkedő és arról elmozdítható zárófedele (16), továbbá annak mozgatására szolgáló eszköze van. A találmány lényege, hogy a kibocsátó nyílást (9) egy, az aknából (1) kilépő, és az öblítendő csatornával kapcsolatban álló kibocsátó vezetéknek (3) az akna (1) belső terében elhelyezkedő nyílása alkotja. A zárófedélhez (16) mozgatóeszközként felfelé nyúló működtető rúd (12) van közvetve vagy közvetlenül csatlakoztatva, amely egy, az akna (1) belső terében elhelyezkedő, az aknában (1) bekövetkező szennyvízszint-változásoknak megfelelően fel-le mozogni képes úszótesthez (8) van közvetve vagy közvetlenül szilárdan rögzítve. A működtető rúd (12) egy olyan vezérlőegységgel (20) áll működési kapcsolatban, amely a működtető rúdnak (12) egy, a zárófedél (16) zárási helyzetét biztosító alsó véghelyzetben, valamint a zárófedélnek (16) a nyitási helyzetben tartását biztosító felső véghelyzetben rugalmas erővel történő reteszelésére, a reteszelt véghelyzetekből pedig az aknában (1) a vízszint változásával változó felhajtóerő révén történő oldására alkalmasan van kialakítva. (4. ábra)

Fell: → 4. és 5. ábra

Alk.)



## **BERENDEZÉS SZENNYVÍZCSATORNA ÖBLÍTÉSÉHEZ**

A találmány szennyvízcsatorna öblítéséhez alkalmazható berendezésre vonatkozik.

Olyan területeken, ahol a térszín lejtése meghaladja a 40-50%-ot, gravitációs úton jelenleg úgy biztosítják a szennyvízcsatornák ún. úsztatóképességét - ami a csatornavezetékek néhány ‰-os lejtésével érhető el - , hogy egymástól a mindenkori terepviszonyoktól függő távolságokban bukóaknákat építenek be. A bukóakna-sorok kiépítése azonban különösen nehezen kivitelezhető, például V-VII. osztályú talajok esetében a földkiemelés a fajlagos kivitelezési költségeket ugrásszerűen megnöveli. Bizonyos - elsősorban hegyvidéki - települések esetében gyakran az is előfordul, hogy a csatornavezeték úsztató képessége még bukóakna-sor megépítésével sem biztosítható.

A találmánnyal megoldandó feladat olyan gravitációs szennyvízcsatorna létesíthetőségének biztosítása, amelynek függőleges vonalvezetése - még nagy esésű térszín esetén is - követi a térszint, vagyis azzal lényegében párhuzamos, és mélysége úgy választható meg, hogy annak elsősorban a víz- és/vagy gázvezetékek helyzete szab határt.

A találmány azon a felismerésen alapszik, hogy amennyiben a csatornavezeték nyomvonala mellé



helyenként - célszerűen két-három ingatlan szennyvizét fogadó - öblítőaknákat telepítünk, vagy/és a csatornavezeték - egyébként is megépítendő - tisztítóaknáit öblítőaknákként alakítjuk ki, amely öblítőaknákból átmenetileg gyűjtjük a szennyvizet, majd amikor az egyes aknában meghatározott szennyvízmennyiség összegyűlt, onnan lökésszerűen kibocsátjuk, a nagy sebességgel áramló szennyvíztömegeggyütt igen nagy, akár 40-50%-ot is meghaladó csatornavezetésekből is teljes biztonsággal eltávozik minden szennyeződés, illetve azokban nem maradnak darabos szennyeződések, így az úsztatóképességnek az igen csekély csatornaeséssel való szokásos biztosítására nincs szükség.

A fentiekből következően a találmánnyal közvetlenül megoldandó feladat olyan öblítőberendezés szolgáltatása, amely automatikusan teszi szabaddá az akna kiömlőnyílását, amikor az aknában összegyűlt szennyvíz szintje egy előre meghatározott magasságot elér, majd automatikusan zárja a kiömlőnyílást, amikor a szennyvíz az aknából eltávozott. Ezzel ezt az öblítési ciklust követően megindul egy szennyvízgyűjtési ciklus, amely mindaddig tart, amíg ismét el nem éri a szennyvízszint az aknában a nyitáshoz szükséges magasságot. Ezek a gyűjtési - öblítési ciklusok folyamatosan követik egymást a szennyvíz termelődésének a függvényében; és kifogástalanul biztosítják az öblített csatornaszakasz vízszállító képességét.



A fenti felismerések alapján a kitűzött feladatot a találmány értelmében olyan, szennyvízcsatorna öblítésére szolgáló berendezéssel oldottuk meg, amelynek a szennyvíz betáplálására szolgáló beömlőnyílással és a betáplált szennyvíz kibocsátására szolgáló kibocsátó nyílással rendelkező aknája, valamint a kibocsátó nyílásra illeszkedő és arról elmozdítható zárófedele, továbbá annak mozgatására szolgáló eszköze van; és e készüléknek az a lényege, hogy

- a kibocsátó nyílást egy, az aknából kilépő, és az öblítendő csatornával kapcsolatban álló kibocsátó vezetéknek az akna belső terében elhelyezkedő nyílása alkotja;

- a zárófedélhez mozgatóeszközként felfelé nyúló működtető rúd van közvetve vagy közvetlenül csatlakoztatva, amely

- egy, az akna belső terében elhelyezkedő, az aknában bekövetkező szennyvízszint-változásoknak megfelelően fel-le mozogni képes úszótesthez van közvetve vagy közvetlenül szilárdan rögzítve;

- a működtető rúd egy olyan vezérlőegységgel áll működési kapcsolatban, amely a működtető rúdnak egy, a zárófedél zárási helyzetét biztosító alsó véghelyzetben, valamint a zárófedélnek a nyitási helyzetben tartását biztosító felső véghelyzetben rugalmas erővel történő reteszelésére, a reteszelt véghelyzetekből pedig az aknában a vízszint változásával változó felhajtóerő révén történő oldására alkalmasan van kialakítva.

Egy előnyös kiviteli példa szerint



- a vezérlőegységnek háza van, amelybe a működtető rúd bemélyedéssel ellátott működtető fejet tartalmazó felső vége benyúlik;

- a házba egymástól a működtető rúd alsó és felső véghelyezetei közötti függőleges távközzel egy-egy hüvely torkollik be, és a működtető fej bemélyedése e hüvelyeknek a házba torkolló nyílásaival felé néző oldalon van kiképezve;

- a nyílásokba egy-egy, e nyílásokénál nagyobb átmérőjű golyó helyezkedik el;

- a hüvelyekben előfeszített, a golyókat a hozzájuk rendelt nyílásba szorító, és így a golyókat részben a ház belsejébe nyomó rugók vannak. Célszerű, ha a nyílások egymással azonos átmérőjűek, és azonos az átmérőjük a golyóknak is; és ha a működtető fej bemélyedése a golyók házba nyúló részének a befogadására alkalmas alakkal és mérettel van kialakítva. Célszerű továbbá, ha a hüvelyeknek a külső végében a rugók feszítettségének változtatására alkalmas eszközök, célszerűen a hüvelyek külső, belül menetes végében befelé és kifelé hajtható csavarok vannak.

Előnyös lehet az a kiviteli példa is, amely szerint a ház hosszúkás állóhenger-alakú, és a működtető fej a ház belső hengeres felületéhez illeszkedő, a házban fel-le mozogni képes hengeres oldalfelülettel van kiképezve.

Egy másik találmányi ismérvnek megfelelően az aknában függőleges helyzetű, fixen beépített állvány van, és ennek felső végéhez van a vezérlőegység háza rögzítve.



Egy további kiviteli példa szerint a zárófedél az állvány révén megvezetett szánszerkezet közbeiktatásával van a működtető rúdhoz csatlakoztatva.

Az is előnyös lehet, ha a zárófedelelet annak zárási helyzetében a kibocsátó nyílást körülvevő csőperemre nyomó rugalmas anyagból, célszerűen keménygumiból készült szorítóeleme van, amely a működtető rúd vagy szánszerkezet alsó vége tartományában van rögzítve.

Végül célszerű, ha a kibocsátó vezeték aknán belüli szakaszába túlfolyó torkollik.

A találmányt a továbbiakban a csatolt rajzok alapján ismertetjük részletesen, amelyek az öblítőkészülék egy előnyös kiviteli alakját és néhány szerkezeti részletmegoldását tartalmazzák. A rajzokon

- az 1. ábrán egy, a találmány szerinti öblítő berendezés a 2. ábrán bejelölt C - C vonal mentén vett metszetben látható;
- a 2. ábra az 1. ábrán bejelölt A - A vonal mentén vett metszet,
- a 3. ábra az 1. ábrán bejelölt B - B vonal mentén vett metszet;
- a 4. ábra az 1-3. ábrákon látható öblítőkészülék nagyobb méretarányú felülnézete;
- az 5. ábra a 4. ábra szerinti készülék oldalnézete;
- a 6. ábrán nagyobb méretarányban függőleges metszetben tüntettük fel a 4. és 5. ábra szerinti készülék működtető szerkezetét.



A berendezés 1-3. ábrán látható 1 aknája - szennyvíz-öblítőakna - célszerűen a (nem ábrázolt), a terepszintet követő függőleges vonalvezetésű szennyvízcsatorna-fővezeték mellett van telepítve, és az egy ingatlanról leágaztatott (ugyancsak nem ábrázolt) házi bekötővezetékhez az 1 akna felső részébe torkolló 2 beömlőnyíláson keresztül csatlakozik. Amint erre korábban már utaltunk, célszerű két-három, vagy akár négy ingatlant egy öblítőaknára közvetlenül rákötni, hogy a szennyvízgyűjtési - öblítési ciklusok minél gyakrabban kövessék egymást.

Az 1 aknából alul a 3 kibocsátó vezeték lép ki, amely a települési csatorna-fővezetékre van rákötvve. Ez utóbbira kb. 80,0 méterenként vannak tisztítóaknák ráépítve. Egy-egy ilyen, két tisztítóakna közötti csatornaszakaszhoz egy-egy öblítőakna lehet hozzárendelve. A 3 kibocsátó vezetéknek az 1 aknában elhelyezkedő végén van a 9 kibocsátó nyílás, amelyen át az 1 aknában összegyűlt szennyvíz időnként kiáramlik, és a csatorna-fővezetékbe ömlik. Az 1 akna tározótérfogatának megfelelő megválasztásával biztosítható, hogy a csatorna-fővezetéknek a szomszédos tisztítóaknák közötti szakaszait az öblítőaknából kiáramló szennyvíz úgy öblítse át, hogy a szakasz végpontján még a szükséges 3 cm-es úsztatási mélység kiadódjék. A csatorna-fővezeték két-két tisztítóakna közötti szakaszaira az egyes ingatlanok bekötő csatornái közvetlenül csatlakoztathatók. Amint korábban említettük, egyes esetekben - elsősorban a csatorna-



fővezeték felső végpontján - a csatorna-fővezeték tisztítóaknái is funkcionálhatnak öblítőaknákként; ekkor természetesen ezekbe kell beépíteni az 1-3. ábrákon egészében 4 hivatkozási számmal jelölt, a találmány szerinti öblítő készüléket. Az öblítő 4 készülék beépíthető a folyószelvényben lévő aknába is; ebben az esetben az öblítőakna folyásfenekének nem szabad megtörnie a csatorna magassági vonalvezetését: a folyásirányt tekintve az akna mögötti csatornaszakasz egy része - a 4 készülék kapcsolási szintjének magasságáig - a benne lévő szennyvízzel öblítésre használható fel. A 4 készüléknek az a funkciója, hogy a 9 kibocsátó nyílást mindaddig zárva tartsa, amíg az 1 aknába áramló szennyvíz szintje el nem ér egy előre meghatározott értéket, amelyet a 2. és 3. ábrán  $\underline{v}$  hivatkozási betűvel jelöltünk; ez a működtetési folyadékszint. Ekkor a 4 készülék működésbe lép, a 16 zárófedél elmozdításával szabaddá teszi a 9 kibocsátó nyílást, amelyen át az összegyűlt szennyvíztömeg kiáramlik, az adott csatornaszakaszt átöblíti, majd amikor az 1 akna - gyakorlatilag teljesen - kiürül, a 9 kibocsátó nyílást a 16 zárófedél visszazárását előidézve zárja, és ismét kezdetét veheti egy szennyvíz-összegyűlési ciklus. Az öblítő 4 készüléket az 5. és 6. ábrákra hivatkozva fogjuk részletesen ismertetni, az 1-3. ábrákon is jól látható azonban a 4 készülék korrózióálló acélanyagból készült 6 állványa, 3 kibocsátó vezetékbe torkolló, felül nyitott 5 túlfolyója, valamint a 8 úszótestje. Az 1 akna 7 künetébe illeszkedik a célszerűen korrózióálló acélból készült, és



az 1 akna fenéklemezéhez lekötött 10 talplemez, amelyhez a 6 állvány van mereven csatlakoztatva. Az 1. és 3. ábrán berajzolt nyilak a 7 künet lejtését érzékeltetik.

A nagyobb méretarányú, részletesebb 4. és 5. ábrákon látható, hogy a 10 talplemezen 11 tartótagok közbeiktatásával egy íves, felülről nézve homorú belső felülettel rendelkező 13 bölcső helyezkedik el, és ebbe illeszkedik a 3 kibocsátó vezeték, amely az abba torkolló 5 túlfolyóval egy tagban, lefelé fordított T-idomként van kiképezve, amelynek a belső vége tartalmazza a 9 kibocsátó nyílást. A 8 úszótest minden oldalon zárt, állóhenger-alakú üreges test, amely az a kettős nyílak megfelelően a fixen rögzített T-idom mellett az 1 aknában emelkedő és süllyedő szennyvízszintnek megfelelően fel-le tud mozogni az ugyancsak rögzített helyzetű, függőleges 6 állvány mentén, amelyet lényegében az egyenlőszárú 6a, 6b szögacélok alkotnak, amelyeket vízszintes távtartó lemezelemek merevítenek egymáshoz. A 8 úszótestet fel-le mozgása során a hozzá mereven rögzített 12a szánszerkezet révén 6 állvány vezeti meg. A 8 úszótestet két 14 merevítő gyűrű veszi körül a középső tartományában, amelyhez a 15a, 15b csapok az egészében 12a hivatkozási számmal jelölt, a 8 úszótesthez a 15a, 15b csapok segítségével rögzített szánszerkezet révén egy, a 8 úszótest teteje fölé nyúló 12 működtető rúd van mereven hozzáerősítve, amely így az a kettős nyílak megfelelően a 8 úszótesttel együtt fel-le mozog az 1 aknában a vízszint változásának a függvényében. A 12 működtető rúd a 12a hivatkozási



számmal jelölt szánszerkezet felső végéhez van célszerűen orsómenettel csatlakoztatva, amely a 12a szánszerkezetbe fűzött, önbeálló tengelycsappal kapcsolódik. A 12a szánszerkezet alsó végéhez a 17 csap segítségével egy 16 zárófedél van rögzítve, amely a 8 úszótest alsó véghelyzetében a 9 kibocsátó nyílásra illeszkedik, és így azt zárja, mindaddig, amíg az 1 aknában emelkedő vízszint el nem éri az 1-3. ábrákkal kapcsolatban említett v működtetési vízszintet. Ekkor - amint a további részletes leírásból látni fogjuk - a 12 működtető rúd reteszeltsége pillanatszerűen megszűnik, a 8 úszótest az 1 aknában a hidrosztatikus túlnyomás hatására mintegy felszökken, és a 12 működtető rúd a hozzá tartozó 12a szánszerkezet alsó végéhez mereven rögzített 16 zárófedéllel együtt felfelé mozogva nyitja a 9 kibocsátó nyílást, amelyen át az 1 aknában összegyűlt szennyvíz a 3 kibocsátó vezetéken át a csatorna-fővezetékbe áramolhat és ott bekövetkezhet az öblítés.

Annak érdekében, hogy a 16 zárófedél szorosan illeszkedjék a 9 kibocsátó nyílásra, a találmány értelmében egy önbeálló 18 szorítóelem - lényegében egy gumi laprugó - is részét képezi a 4 készüléknek, amely rugalmas anyagból, előnyösen keménygumiból készül, a 12a szánszerkezethez van a 17 csap segítségével rögzítve, és előfeszített állapotban kívülről rászorul a 16 zárófedélre, amikor az zárási helyzetben van. Mivel a 16 zárófedél D átmérője meghaladja a 3 kibocsátó vezeték külső átmérőjét, és a 9 kibocsátó nyílás szelvénye a nyitáskor soha nem teljesen válik szabaddá, vagyis a 16



zárófedél az alsó részével még akkor is feltámaszkodik a 3 kibocsátó vezeték nyílásának - a 9 kibocsátó nyílásnak - a peremén, amikor a 16 zárófedél felső véghelyzetében van, nem fordulhat elő, hogy az ez utóbbira állandóan a 9 kibocsátó nyílás felé irányuló erőt kifejtő 18 szorítóelem bebillent a 16 zárófedelelet a 3 kibocsátó vezeték felett az 5 túlfolyó felé.

A 6. ábrán nagyobb méretarányban a 4 készülék egészében 20 hivatkozási számmal jelölt vezérlőszerkezetét tüntettük fel függőleges metszetben, amely az itt nem ábrázolt 6 állvány egy 19 pántjához van erősítve, tehát a 4 készüléknek egy fixen rögzített szerkezetrésze. A 20 vezérlőegység egy függőleges helyzetű, hosszúkás állóhenger-alakú 21 házzal rendelkezik, amelybe az alsó 21a nyíláson át be van vezetve a korábban már ismertetett 12 működtető rúd, amely - mivel a 8 úszótesthez van rögzítve - az a kettős nyílnak megfelelően a 21 házban fel-le tud mozogni. A 21 házba oldalról egymástól függőleges m távközzel két 22, 23 hüvely torkollik; ezeknek a 21 ház belsejébe torkolló nyílásait 30 és 31 hivatkozási számokkal jelöltük. A 22, 23 hüvelyekben 24, 25 rugók - itt tekercsrugók - helyezkednek el, a 22, 23 hüvelyek külső, belül menetes végébe pedig 26, 27 csavarok vannak behajtvva, amelyek szárai a csavarok teljesen behajtott helyzetében (ez látszik a 6. ábrán) b távközzel nyúlnak a 22, 23 hüvelyek belsejébe, és homlokfelületükkel a 24, 25 rugókhoz illeszkedve, és azokra nyomást kifejtve e rugókat előfeszítik, és feszített helyzetben tartják. A 26, 27



csavarok kifelé hajtásával természetesen e  $b$  távolság rövidül, és ezzel csökken a 24, 25 rugók feszültsége, vagyis a 26, 27 csavarok ki-be hajtásával a rugóerők csökkenthetők és növelhetők, azaz, a rugóerők szabályozhatók. A 22, 23 hüvelyeknek a 26, 27 csavarokkal ellentétes végében, a 24, 25 rugók előtt egy-egy 28, 29 golyó van, amelyeknek átmérője meghaladja az említett 30, 31 nyílások átmérőjét, úgyhogy ezeken nem férnek ki, viszont a rugóerők által előre, a 21 ház felé szorított helyzetükben kissé kiállnak a 30, 31 nyílásokból, és ilyen mértékben a 21 ház belsejébe nyúlnak. Ezek a 28, 29 golyók a hozzájuk rendelt 24, 25 rugók ereje ellenében a 22, 23 hüvelyekbe benyomhatók, és a 26, 27 csavarok irányában el tudnak mozdulni, ha a 21 ház belseje felől erő hat rájuk.

Amint a 6. ábrán látható, a 12 működtető rúdnak a 21 ház belsejében elhelyezkedő felső végén van egy hengeres 32 működtető fej, amely hengeres oldalfelületével a 21 ház belső hengeres felületéhez illeszkedik, és annak mentén - természetesen a 12 vezérlőrúddal együtt - a 21 házban fel-le tud mozogni (a nyíl). A 32 működtető fejnek a 30, 31 nyílások felé néző oldalán van egy 32a bemélyedés, amelynek mérete és alakja úgy van megválasztva, hogy képes legyen a 28, 29 golyók 21 ház belsejébe nyúló felületének a befogására. A 32 működtető fejnek a 30, 31 nyílások helyzetének megfelelően két, egymástól - az 1 akna térfogatától, az érkező szennyvíz-hozamtól és egyéb tényezőktől függően



méretezéssel meghatározandó - m távközzel elhelyezkedő végállása van.

A találmány szerinti öblítő készülék a következőképpen működik:

amikor az 1 aknában a 16 zárófedél a 9 kibocsátó nyílásra illeszkedve azt zárva tartja, 2 beömlőnyíláson (és célszerűen további nyílásokon) át beáramló szennyvíz fokozatosan tölti az 1 aknát, amelyben a szennyvízszint ennek megfelelően emelkedik. A 16 zárófedélnek a zárási helyzetében rögzítését az biztosítja, hogy a 20 vezérlőegység 29 golyója a 12 működtető rúdhoz tartozó, az alsó véghelyzetben lévő 32 működtető fejnek a 32a bemélyedésében helyezkedik el (nem ezt, hanem a felső véghelyzetnek megfelelő állapotot tüntettük fel a 6. ábrán), az előfeszített 25 rugó erejének a hatása alatt áll, úgyhogy mindaddig, amíg az 1 aknában emelkedő szennyvíz szintje a 2-4. ábrákon feltüntetett v működtetési vízszintet el nem éri, nem mozdul el. A 25 rugó feszítettségének a mértéke úgy van beállítva - a 27 csavarral beszabályozva - , hogy noha az emelkedő vízszint miatt a 8 úszótestre, és ezzel a 12 működtető rúdra felfelé ható felhajtóerő egyre növekszik, ezt az erőt azonban a 25 rugó ereje meghaladja mindaddig, amíg be nem áll az említett v működtetési vízszint. Amikor a 25 rugó ereje már nem tudja ellensúlyozni a felhajtóerőt, amely a rugóerőt a v működtetési vízszintnél meghaladja, a gördülni képes 29 golyó a 25 rugó ereje ellenében benyomódik a 23 hüvelybe, így a 32 működtető fej reteszeltsége megszűnik, és a 8 úszótest a 12 működtető



rúddal együtt egyetlen gyors ugrásszerű mozdulattal felfelé halad, és a mozgás során a 32 működtető fej eléri a felső 22 hüvely 30 nyílásának a magasságát, és az e nyílásból kissé kiálló 28 golyót, melynek egy gömbszelet alakú kis részét előbb a 24 rugó kinyomta a 21 ház belsejébe, most e 24 rugó ereje ellenében visszanyomja a 22 hüvelybe, majd ahogy a 32a bemélyedés pontosan egyvonalba mozog a 30 nyílással, a 28 golyót a 24 rugó ismét előrenyomja a 32 működtető fej 32a bemélyedésébe, és ezzel létrejön a 32 működtető fej felső véghelyzetben történő reteszelve. Ezt az állapotot szemléltettük a 6. ábrán.

A 12 vezérlőrúdnak a fent említett gyors, hirtelen bekövetkező felfelé mozgása természetesen azt eredményezi, hogy a 16 zárófedél is felfelé mozog, és pillanatszerűen - tehát nem fokozatosan - szabaddá teszi - az előre meghatározott, tervezett mértékben, ahogy korábban erre már utaltunk - a 9 kibocsátó nyílás szelvényét, úgyhogy az 1 aknában összegyűlt szennyvíztömeg is minimális idő alatt, nagy tömegben áramlik ki az 1 aknából, és így igen hatékony öblítést idéz elő a vonatkozó csatornaszakaszban.

Amilyen mértékben a szennyvíz kiáramlik az 1 aknából és ennek megfelelően abban a vízszint csökken, úgy csökken az előfeszített 24 rugó erejével kifelé nyomott 28 golyóra mintegy felfüggesztett 8 úszótestre ható felhajtóerő. Ennek következtében folyamatosan nő a 8 úszótest viszonylagos tömege, következésképpen a 28 golyóra a 32 működtető fej közvetítésével ható, befelé



irányuló erő. Amikor ez az erő meghaladja a 24 rugó által a 28 golyóra kifejtett, kifelé irányuló erőt, a 28 golyó benyomódik a 22 hüvelybe, és ezáltal a 8 úszótest lefelé zuhanhat, és azzal együtt a szabaddá vált - kireteszelődött - 32 működtető fej is lefelé mozog felső véghelyzetéből, és elérve az alsó véghelyzetét - amely megfelel a 16 zárófedél 9 kibocsátó nyílást teljesen lezáró helyzetének - az alsó 29 rugó benyomul a 32a bemélyedésbe, bekövetkezik az alsó véghelyzetben a - zárási - reteszelés, és ismét megindulhat az 1 aknában egy újabb öblítőszennyvíz-gyűjtési ciklus. A fent leírtakból nyilvánvaló, hogy a 24 rugó erejének a 26 csavarral történő beállítása révén elérhető, hogy a 8 úszótest mindaddig felfüggesztve, és a 32 működtető fej mindaddig felső - nyitási - véghelyzetében maradjon, amíg az 1 aknából a teljes összegyűlt öblítő szennyvíz-mennyiség ki nem áramlik; csak ekkor szabad a zárásnak bekövetkeznie.

Az 1-5. ábrákon látható 5 túlfolyónak biztonsági funkciója van: amennyiben bármilyen okból a 16 zárófedél, illetve annak működtető mechanizmusa meghibásodnék, az 1 aknában a  $y$  működtetési vízszint fölé emelkedő szennyvíztömeg a 3 kibocsátó vezetékbe, onnan pedig a csatornába távozhat.

A találmány legnagyobb előnye, hogy szükségtelenné teszi nagyeesű terepszakaszokon bukóaknasoros csatornák létesítését, és lehetővé teszi a csatornáknak a térszinnel lényegében párhuzamos, kis mélységű magassági vonalvezetését, miáltal igen jelentős



beruházási költségmegtakarítás érhető el. Az öblítő készülék kizárólag mechanikus, mégis teljesen automatikus működésű, elektromos vagy elektronikus segédszerkezetet nem igényel, így minimális költségráfordítással maximális biztonságot nyújt. Ismeretes, hogy a szennyvízcsatornázásnál - közterületen - korábbi szokás szerint a minimális csőátmérő 20 cm, több évtizedes gyakorlat szerint. Öblítő csatorna esetén - műanyag csövekkel számolva - teljesen megfelelnek az NÁ 150 mm-es vezetékek is. Ma már ilyen vezetékek esetén is biztosított az öblítés és kamerázás is. KPE csövek alkalmazása esetén a nyomvonalak elfordulásánál (ha az nem kisebb egy meghatározott értéknél) nem szükséges törésponti aknát elhelyezni, tehát még ebben az esetben is lehet tartani a kb. 80 m-es öblítési hosszat.

A találmány természetesen nem korlátozódik a fentiekben részletesen ismertetett kiviteli példára, hanem az igénypontok által definiált oltalmi körön belül többféle módon megvalósítható.



### **Szabadalmi igénypontok**

1. Berendezés szennyvízcsatorna öblítésére, amelynek a szennyvíz betáplálására szolgáló beömlőnyílással (2) és a betáplált szennyvíz kibocsátására szolgáló kibocsátó nyílással (9) rendelkező aknája (1), valamint a kibocsátó nyílásra (9) illeszkedő és arról elmozdítható zárófedele (16), továbbá annak mozgatására szolgáló eszköze van, **azzal jellemezve**, hogy

- a kibocsátó nyílást (9) egy, az aknából (1) kilépő, és az öblítendő csatornával kapcsolatban álló kibocsátó vezetéknek (3) az akna (1) belső terében elhelyezkedő nyílása alkotja;

- a zárófedélhez (16) mozgatóeszközként felfelé nyúló működtető rúd (12) van közvetve vagy közvetlenül csatlakoztatva, amely

- egy, az akna (1) belső terében elhelyezkedő, az aknában (1) bekövetkező szennyvízszint-változásoknak megfelelően fel-le mozogni képes úszótesthez (8) van közvetve vagy közvetlenül szilárdan rögzítve;

- a működtető rúd (12) egy olyan vezérlőegységgel (20) áll működési kapcsolatban, amely a működtető rúdnak (12) egy, a zárófedél (16) zárási helyzetét biztosító alsó véghelyzetben, valamint a zárófedélnek (16) a nyitási helyzetben tartását biztosító felső véghelyzetben rugalmas erővel történő reteszelésére, a reteszelt véghelyzetekből pedig az aknában (1) a vízszint

változásával változó felhajtóerő révén történő oldására alkalmasan van kialakítva.

2. Az 1. igénypont szerinti berendezés, **azzal jellemezve**, hogy

- a vezérlőegységnek (20) háza (21) van, amelybe a működtető rúd (12) bemélyedéssel (32a) ellátott működtető fejet (32) tartalmazó felső vége benyúlik;

- a házba (21) egymástól a működtető rúd (12) alsó és felső véghelyzetei közötti függőleges távközzel (m) egy-egy hüvely (22, 23) torkollik be, és a működtető fej (32) bemélyedése e hüvelyeknek (22, 23) a házba (21) torkolló nyílásaival (30, 31) felé néző oldalon van kiképezve;

- a nyílásokba (30, 31) egy-egy, e nyílásokénál (30, 31) nagyobb átmérőjű golyó (28, 29) helyezkedik el;

- a hüvelyekben (22, 23) előfeszített, a golyókat (28, 29) a hozzájuk rendelt nyílásba (30, 31) szorító, és így a golyókat (28, 29) részben a ház (21) belsejébe nyomó rugók (24, 25) vannak.

3. A 2. igénypont szerinti berendezés, **azzal jellemezve**, hogy a nyílások (30, 31) egymással azonos átmérőjűek, és azonos az átmérőjük a golyóknak is; és a működtető fej (32) bemélyedése a golyók (28, 29) házba (21) nyúló részének a befogadására alkalmas alakkal és mérettel van kialakítva.

4. A 3. vagy 4. igénypont szerinti berendezés, **azzal jellemezve**, hogy a hüvelyeknek (22, 23) a külső végébe a rugók (24, 25) feszítettségének változtatására alkalmas eszközök, célszerűen a hüvelyek (22, 23) külső, belül

menetes végében befelé és kifelé hajtható csavarok (26, 27) vannak.

5. A 2-4. igénypontok bármelyike szerinti berendezés, **azzal jellemezve**, hogy a ház (21) hosszúkás állóhenger-alakú, és a működtető fej (32) a ház (21) belső hengeres felületéhez illeszkedő, a házban (21) fel-le mozogni képes hengeres oldalfelülettel van kiképezve.

6. Az 1-5. igénypontok bármelyike szerinti berendezés, **azzal jellemezve**, hogy az aknában (1) függőleges helyzetű, fixen beépített állvány (6) van, és ennek felső végéhez van a vezérlőegység (20) háza (21) rögzítve.

7. Az 1-6. igénypontok bármelyike szerinti berendezés, **azzal jellemezve**, hogy a zárófedél (16) az állvány (6) révén megvezetett szánszerkezet (12a) közbeiktatásával van a működtető rúdhoz (12) csatlakoztatva.

8. Az 1-7. igénypontok bármelyike szerinti berendezés, **azzal jellemezve**, hogy a zárófedelet (16) annak zárási helyzetében a kibocsátó nyílást (9) körülvevő csőperemre nyomó rugalmas anyagból, célszerűen keménygumiból készült szorítóeleme (18) van, amely a működtető rúd (12) vagy szánszerkezet (12a) alsó vége tartományában van rögzítve.

9. Az 1-8. igénypontok bármelyike szerinti berendezés, **azzal jellemezve**, hogy a kibocsátó vezeték (9) aknán (1) belüli szakaszába túlfolyó (5) torkollik.

18 oldal 3/2 (6 ábra)

Aten-1

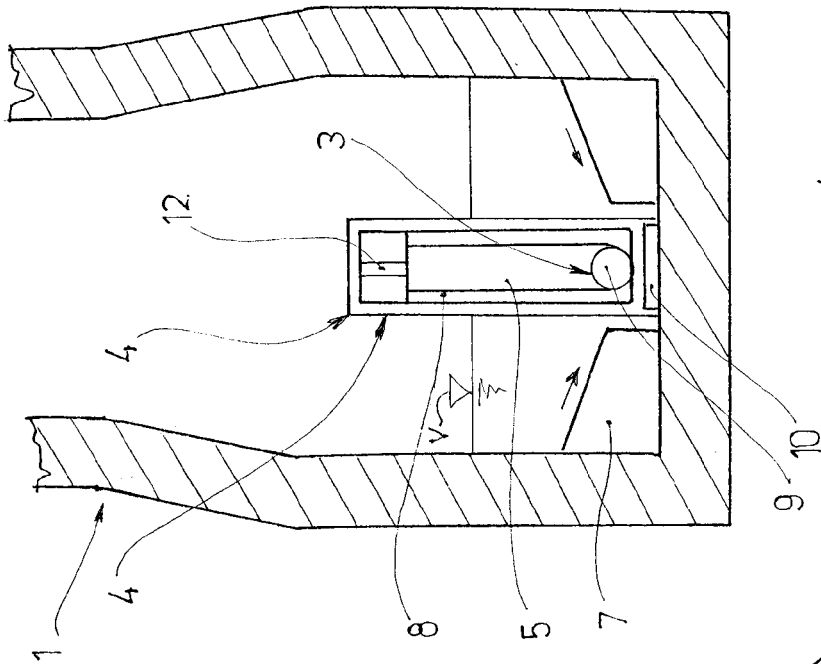
A meghatalmazott:

ADVOPATENT  
SZABADALMI ÉS VÉDJEJY IRODA  
KOVÁRI GYÖRGY  
szabadalmi ügyvivő  
1011 Budapest, Fő u. 19.

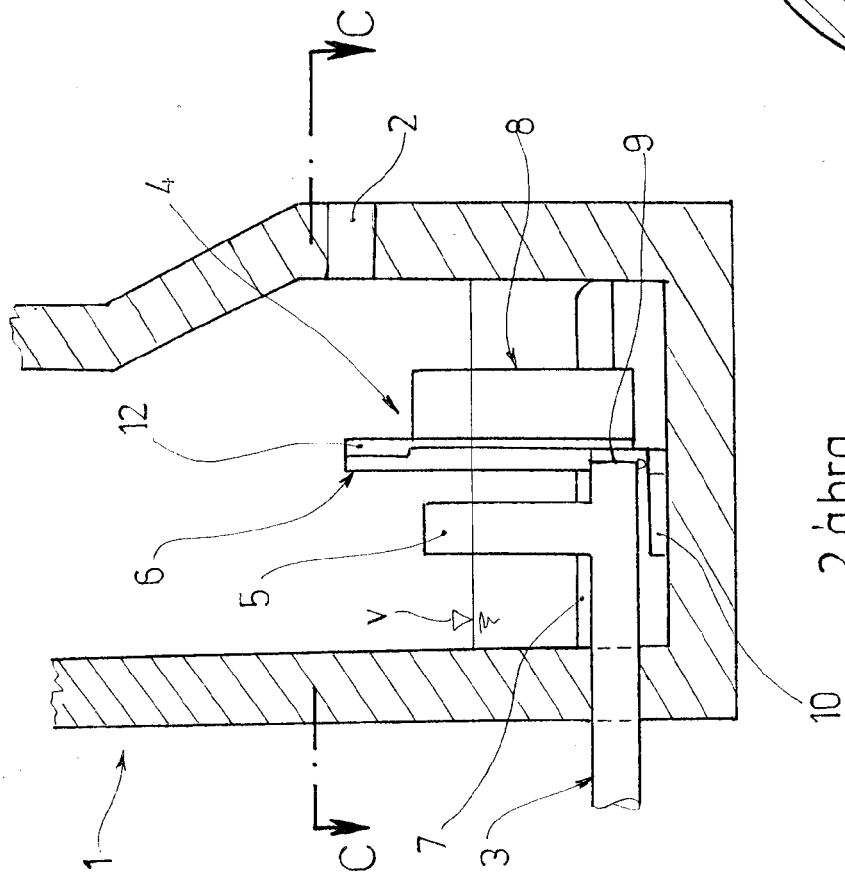


ADVOPATENT  
SZABADALMI ÉS VÉDELMI IRODA  
KOVÁRI GYÖRGY  
szabadalmi ügyvivő  
111 Budapest, Fő u. 19.

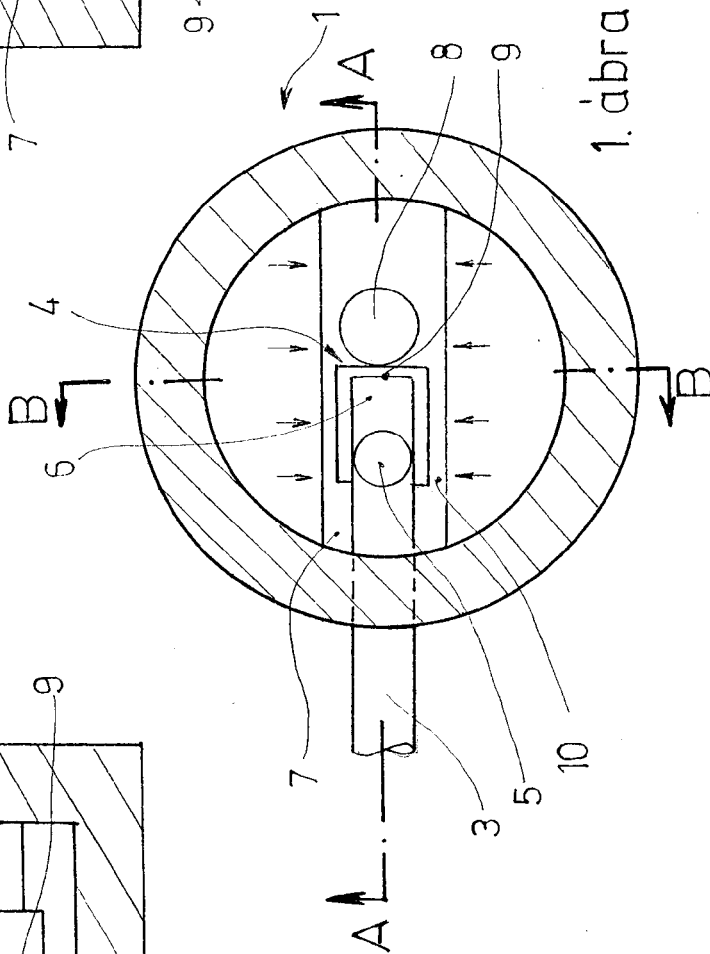
*Kovári György*



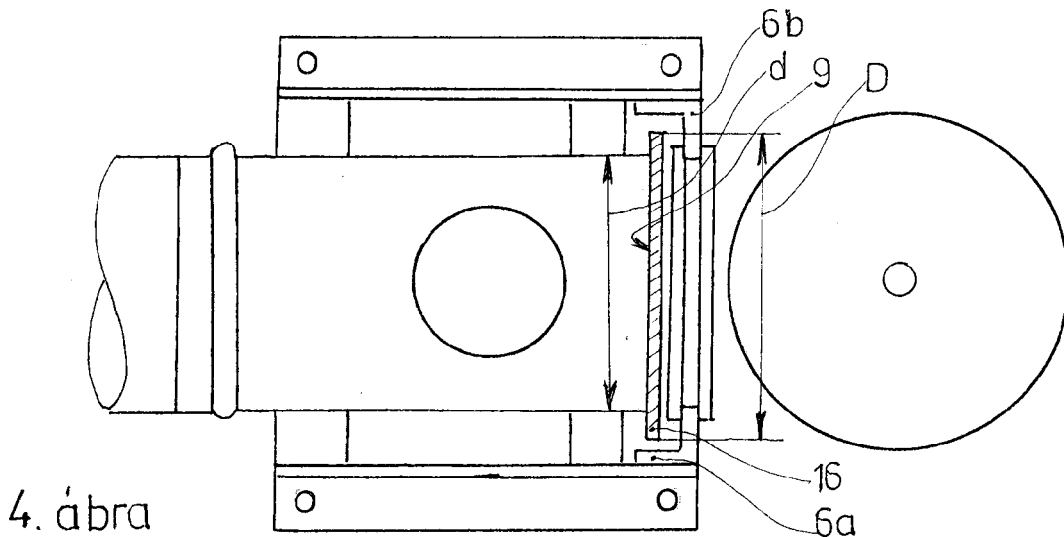
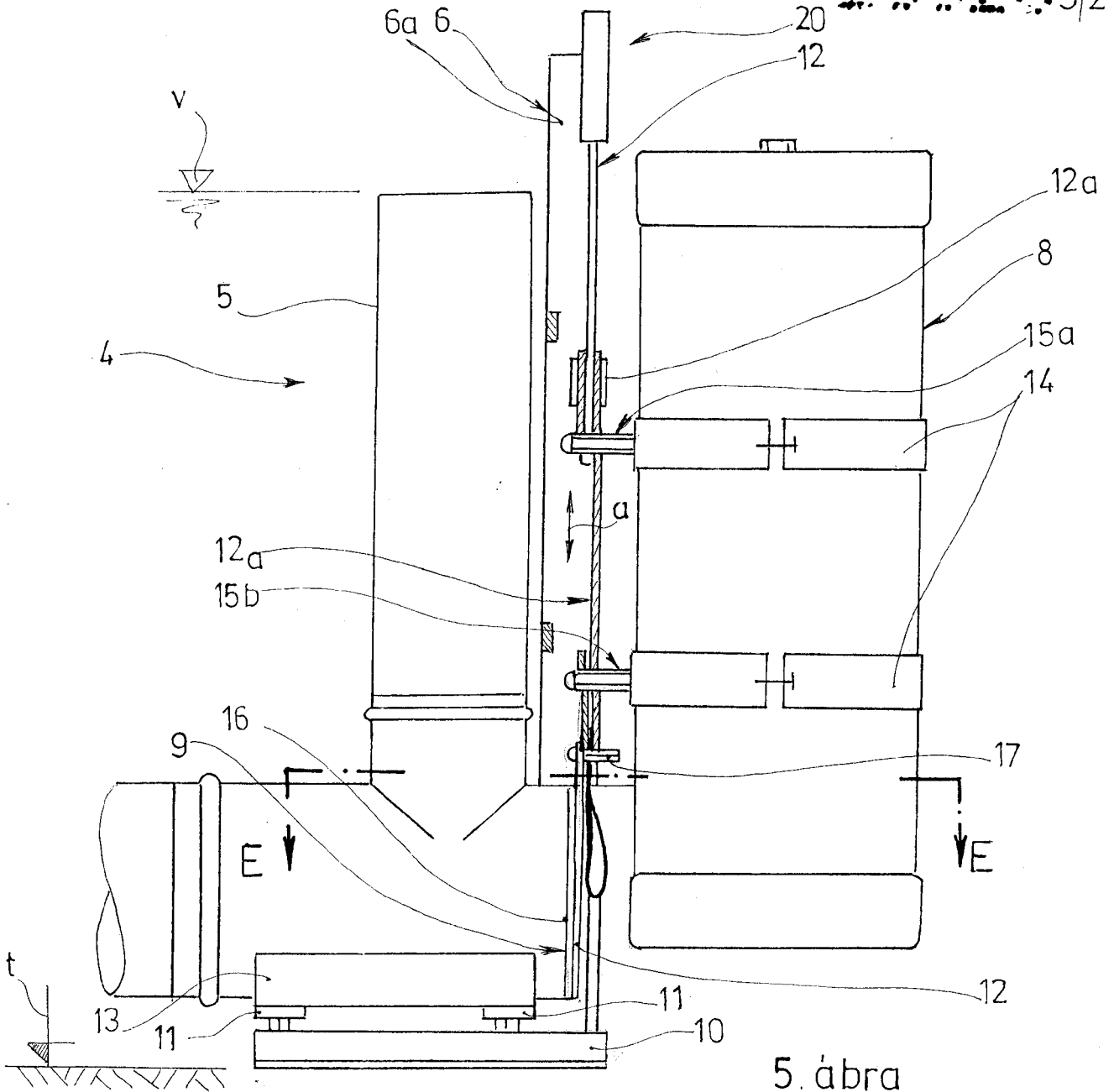
3. ábra

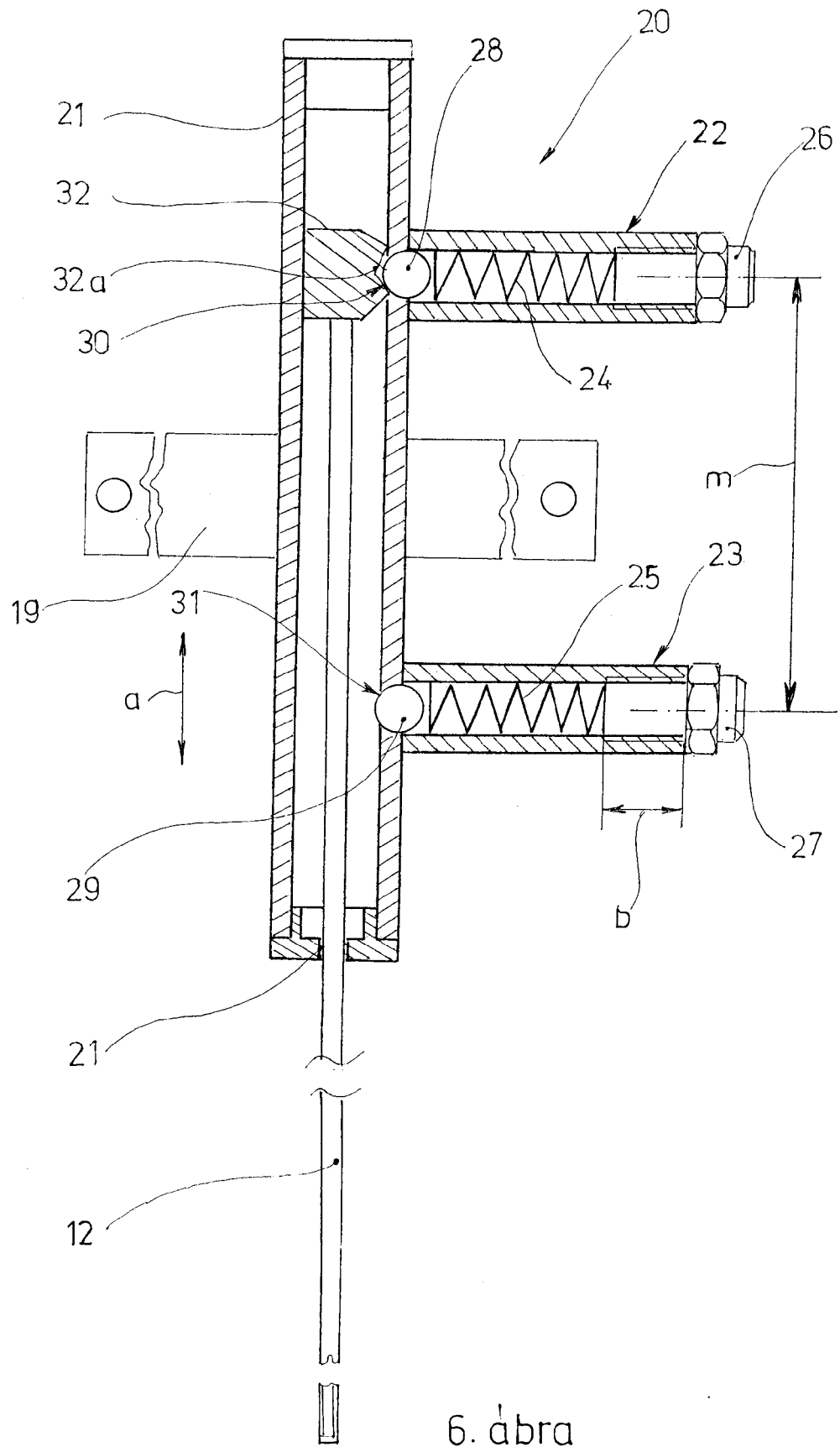


2. ábra



1. ábra





6. ábra