



## (12) 实用新型专利

(10) 授权公告号 CN 202354788 U

(45) 授权公告日 2012. 08. 01

(21) 申请号 201120440309. 4

(22) 申请日 2011. 11. 09

(73) 专利权人 陈莹

地址 271100 山东省莱芜市莱城区汶水大街  
29 号莱芜一中 51. 1. 4

(72) 发明人 陈莹

(74) 专利代理机构 济南诚智商标专利事务所有  
限公司 37105

代理人 郑宪常

(51) Int. Cl.

A47B 41/00 (2006. 01)

A47B 13/00 (2006. 01)

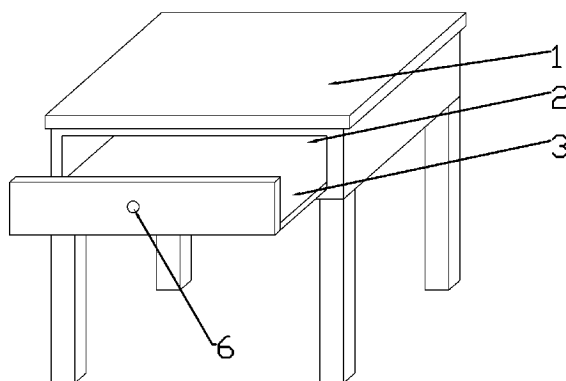
权利要求书 1 页 说明书 1 页 附图 1 页

### (54) 实用新型名称

一种带抽拉书架的书桌

### (57) 摘要

一种带抽拉书架的书桌, 主要解决现有书桌放置书本不方便的问题。其结构包括书桌本体, 所述的书桌本体的桌面下部设有桌洞, 所述的桌洞的开口设在书桌的后侧面, 在桌洞内滑动设置有一书架, 所述的书架通过滑轮与桌洞的底板两侧滑动连接。采用在桌洞内滑动设置书架的结构, 使书本能够放置在其中以避免影响桌面上的工作; 采用滑轮托动书架的结构, 使书架能够轻松的滑出桌洞, 方便使用者取用书本。



1. 一种带抽拉书架的书桌,包括书桌本体,所述的书桌本体的桌面下部设有桌洞,所述的桌洞的开口设在书桌的后侧面,其特征是,在桌洞内滑动设置有一书架,所述的书架通过滑轮与桌洞的底板两侧滑动连接。

2. 根据权利要求 1 所述的一种带抽拉书架的书桌,其特征是,所述的书架的立板外侧面设置有拉手。

## 一种带抽拉书架的书桌

### 技术领域

[0001] 本实用新型涉及一种教学设施,具体地说是一种书桌。

### 背景技术

[0002] 书桌是教学过程中使用的教学设施。但是现有的书桌结构简单,书本放置在桌面上占用空间影响学习,放置在桌洞内不易取放,给使用造成不便。

### 实用新型内容

[0003] 本实用新型的目的在于提供一种带抽拉书架的书桌,主要解决现有书桌放置书本不方便的问题。

[0004] 本实用新型解决其技术问题所采取的技术方案是:一种带抽拉书架的书桌,其结构包括书桌本体,所述的书桌本体的桌面下部设有桌洞,所述的桌洞的开口设在书桌的后侧面,在桌洞内滑动设置有一书架,所述的书架通过滑轮与桌洞的底板两侧滑动连接。

[0005] 所述的书架的立板外侧面设置有拉手。

[0006] 本实用新型的有益效果是:采用在桌洞内滑动设置书架的结构,使书本能够放置在其中以避免影响桌面上的工作;采用滑轮托动书架的结构,使书架能够轻松的滑出桌洞,方便使用者取用书本。

### 附图说明

[0007] 图1为本实用新型的结构示意图。

[0008] 图2为图1的剖视示意图

[0009] 图中:1书桌本体,2桌洞,3书架,4滑轮,5底板,6拉手。

### 具体实施方式

[0010] 如图1、图2所示。一种带抽拉书架的书桌,其结构包括书桌本体1,所述的书桌本体1的桌面下部设有桌洞2,所述的桌洞2的开口设在书桌的后侧面,在桌洞2内滑动设置有一书架3,所述的书架3通过滑轮4与桌洞2的底板5两侧滑动连接。

[0011] 所述的书架3的立板外侧面设置有拉手6,方便书架的推拉。

[0012] 使用时,将书本放置的书架3上,释放桌面的学习空间,通过滑轮4托动书架3的结构,使书架3能够轻松的滑出桌洞2,方便使用者取用书本。不需使用时,将书架3滑进桌洞2中,即可作为常规书桌使用。

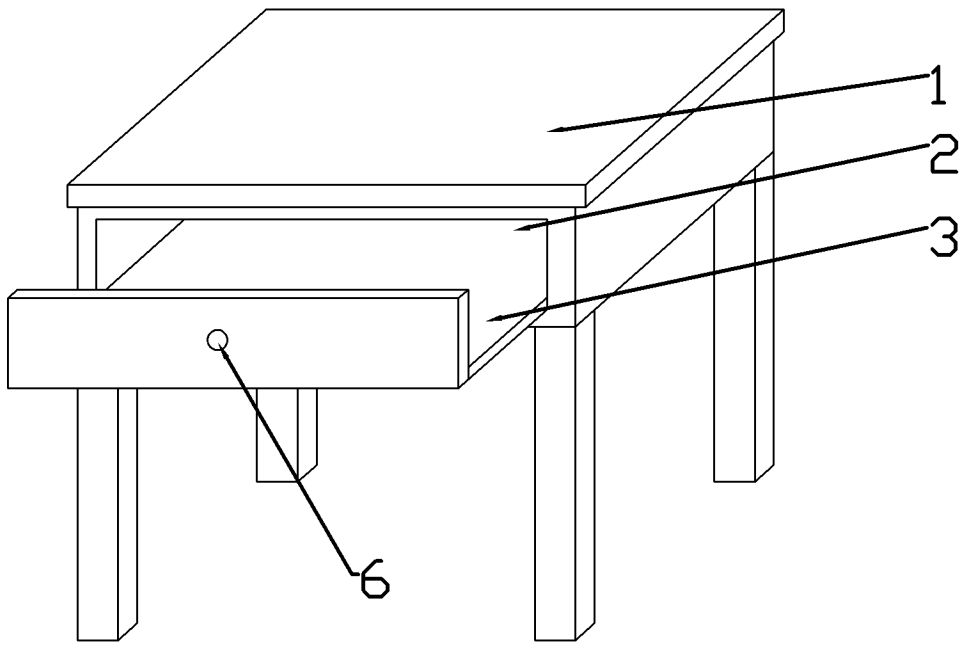


图 1

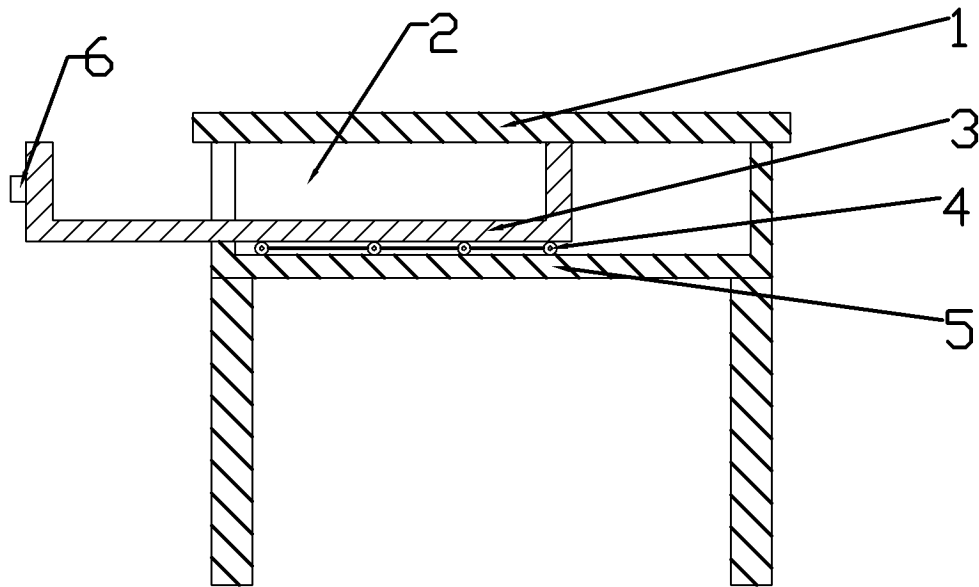


图 2