



República Federativa do Brasil
Ministério do Desenvolvimento, Indústria
e do Comércio Exterior
Instituto Nacional da Propriedade Industrial

(21) **PI 0924544-8 A2**



(22) **Data de Depósito:** 17/11/2009

(43) **Data da Publicação:** 03/02/2015
(RPI 2300)

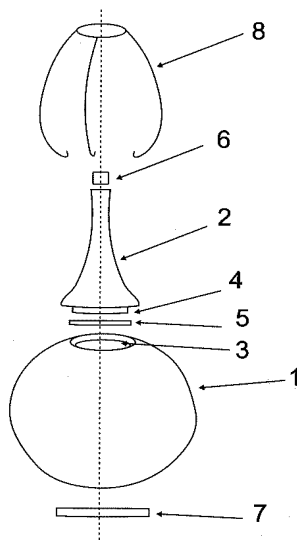
(54) **Título:** COCO TRANSFORMADO EM GARRAFA

(51) **Int.Cl.:** B65D65/38

(73) **Titular(es):** ROMEU GUERRA

(72) **Inventor(es):** ROMEU GUERRA

(57) **Resumo:** COCO TRANSFORMADO EM GARRAFA." Patente de garrafa para bebidas, compreendida de reservatório coco (1) com perfuração (3) e gargalo acoplador (2), união para ambas as partes compreendido por um anel flexível ou adesivo (5), reforçando a união por gaiola fixadora (8), unindo todas as partes à base (7) e fechada por um dispositivo (6). A garrafa inovadora já pronta e cheia com bebida para adquirir, após determinado tempo de maturação ou curtimento, os sabores desejados do coco. Aqui, faz-se necessário mostrar a inovação no acondicionamento de bebida aromatizada de forma totalmente artesanal, natural e transparente, dentro de todas as normas sanitárias, podendo usar da variabilidade e criatividade na apresentação de um novo estilo ecologicamente correto



COCO TRANSFORMADO EM
GARRAFA

Esta vem apresentar, uma patente de invenção de garrafa, formada por duas partes distintas - coco e gargalo, para armazenamento de bebida e com isso, adquirir os sabores e características do coco.

As garrafas convencionais existentes no mercado para o acondicionamento e transporte de bebidas com sabores e aromas específicos, este tem que sofrer um processo industrial, químico ou natural, anterior ao engarrafamento. Essas garrafas industrializadas não atingem o objetivo do produto aqui apresentado, o aproveitamento do coco fruta como recipiente.

Com este novo formato de embalagem, haverá um menor manejo em seus materiais, mantendo-os o mais próximo do natural e originalidade, além de ter uma ótima apresentação, podendo também ser levado a locais onde pessoas não tiveram contato direto com esta fruta exótica - o coco, apresentando-lhes também mais uma forma de uso e consumo, sendo que uma das quais, pode-se preencher com cachaça, aguardente, sucos e outros líquidos alcoólicos ou não, onde após um determinado tempo de maturação ou curtimento, tornar-se-á uma excelente bebida palatável e nutritiva.

O desenho mostra a forma básica de construção da garrafa para objeto de patente, onde:

25

Figura 1: - Perspectiva explodida.

Figura 2: - Peça montada.

Fig. 1:

Detalhe 1- Coco seco com a primeira capa protetora (casca fibrosa) removida.

5 Detalhe 2 – Gargalo modelado de forma adequada para conexão no orifício do coco (3). O material utilizado: vidros, metais, vegetais, naturais, sintéticos ou outros.

Detalhe 3 – Perfuração no coco, o orifício.

10 Detalhe 4 – Prolongamento do gargalo. Parte integrante do gargalo que fica internamente acoplada no coco.

Detalhe 5 – Anel flexível ou adesivo para fixação do gargalo (2) e coco (1).

15 Detalhe 6 – Dispositivo de fechamento do conjunto (a garrafa). O material utilizado: rolha, tampa roscável ou sistema de pressão.

20 Detalhe 7 – Base da garrafa. Fixada por pressão (8) ou colada. Tem por finalidade o apoio e equilíbrio do conjunto, uma vez que o coco possui uma forma irregular. O material utilizado: vidros, metais, vegetais, naturais, sintéticos ou outros.

25 Detalhe 8 – sistema de gaiola formada por duas ou mais hastes sobrepostas ao gargalo que o une sobre pressão, ao coco e a base, com a finalidade de reforçar a união e estética do conjunto. O material utilizado: metais, vegetais, naturais,

sintéticos ou outros. A utilização deste sistema será de forma alternativa, usando ou não.

Fig. 2:

5 Conjunto montado pronto para envasamento, curtimento e/ou maturação da bebida.

REIVINDICAÇÃO

“COCO SECO TRANSFORMADO EM

GARRAFA” é caracterizado por duas partes principais: inferior o coco seco (1) com um orifício (3) e superior composta por um gargalo (2) acoplado ao coco (1). Esse gargalo (2) será fixado ao coco (1) por um anel flexível ou adesivo(5). Esse conjunto é sobreposto a uma base de apoio (7). A união desse conjunto poderá ser complementada por sistema de gaiola (8) para reforço e fixação do conjunto à base de apoio (7). Assim sendo o conjunto se torna uma garrafa pronta para o envasamento de bebida e fechada com rolha ou outro sistema de fechamento (6). Assim sendo a união dessas duas partes principais dão característica de uma garrafa, conseqüentemente os sabores e aromas do coco transferir-se-ão à bebida, criando-se assim uma inovadora garrafa.

Fig. 1

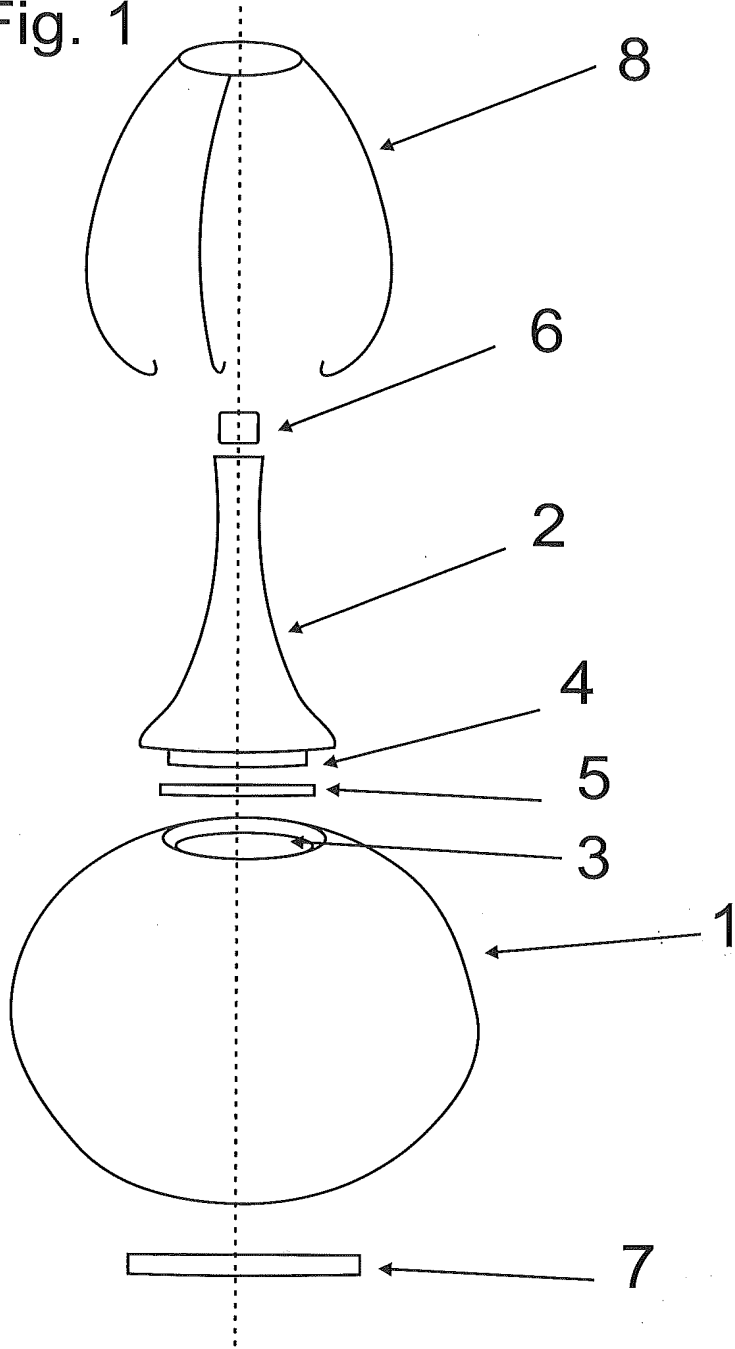
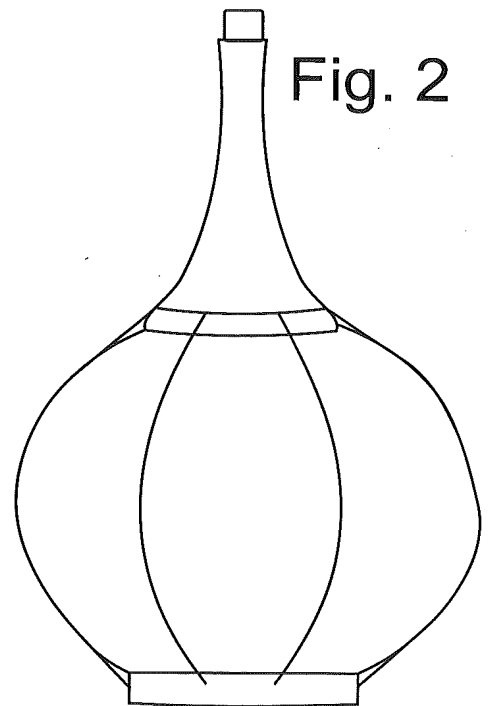


Fig. 2



RESUMO

"COCO TRANSFORMADO EM

GARRAFA." Patente de garrafa para bebidas, compreendida de reservatório coco (1) com perfuração (3) e gargalo acoplador (2),
5 união para ambas as partes compreendido por um anel flexível ou adesivo (5), reforçando a união por gaiola fixadora (8), unindo todas as partes à base (7) e fechada por um dispositivo (6). A garrafa inovadora já pronta e cheia com bebida para adquirir, após determinado tempo de maturação ou curtimento, os sabores
10 desejados do coco.

Aqui, faz-se necessário mostrar a inovação no acondicionamento de bebida aromatizada de forma totalmente artesanal, natural e transparente, dentro de todas as normas sanitárias, podendo usar da variabilidade e criatividade na
15 apresentação de um novo estilo ecologicamente correto.