



(12)实用新型专利

(10)授权公告号 CN 209749839 U

(45)授权公告日 2019.12.10

(21)申请号 201920119654.4

(22)申请日 2019.01.24

(73)专利权人 香港理工大学

地址 中国香港九龙红磡香港理工大学

(72)发明人 张俊 张诗晨 刘民龙 余咏文
叶晓云 易洁伦 何绮雯 杨欢欣

(74)专利代理机构 北京集佳知识产权代理有限公司 11227

代理人 张春水 唐京桥

(51)Int.Cl.

A41C 3/00(2006.01)

A41C 3/12(2006.01)

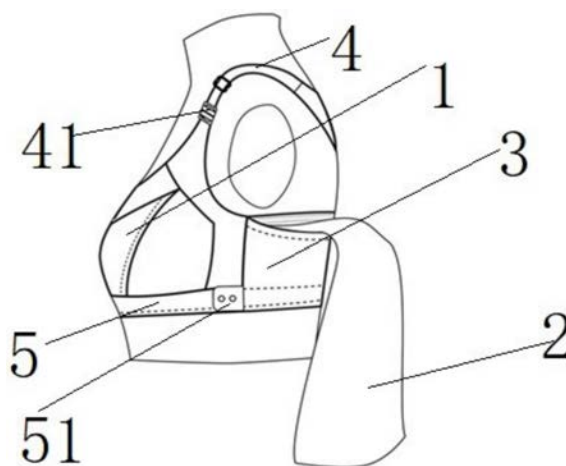
权利要求书1页 说明书3页 附图2页

(54)实用新型名称

一种可收纳袖子的运动文胸

(57)摘要

本实用新型提供了一种可收纳袖子的运动文胸,包括文胸主体;还包括袖子,所述袖子与所述文胸主体连接;所述文胸主体设置有储存部;所述储存部能够存储所述袖子;使用时,使用者可以根据实际锻炼的场所,可以选择穿戴袖子,袖子防晒、防蚊、防风等保护穿戴者;穿戴者可以选择将袖子放入到储存部,使用方便。



1. 一种可收纳袖子的运动文胸,包括文胸主体;其特征在于,还包括袖子,所述袖子与所述文胸主体连接;所述文胸主体设置有储存部;所述储存部能够存储所述袖子。

2. 根据权利要求1所述的一种可收纳袖子的运动文胸,其特征在于,所述储存部设置在所述文胸主体的后部。

3. 根据权利要求2所述的一种可收纳袖子的运动文胸,其特征在于,所述储存部为两层织物结构的紧固带。

4. 根据权利要求3所述的一种可收纳袖子的运动文胸,其特征在于,所述袖子与所述文胸主体的储存部车缝连接;所述储存部通过拉链、尼龙塔扣、纽扣实现对袖子的收纳。

5. 根据权利要求4所述的一种可收纳袖子的运动文胸,其特征在于,所述文胸主体包括肩带,所述肩带上设置有可调节肩带长度的一组开口扣。

6. 根据权利要求5所述的一种可收纳袖子的运动文胸,其特征在于,所述文胸主体下部包括底带,所述底带上设置有可调节底带长度的一组磁扣。

7. 根据权利要求2所述的一种可收纳袖子的运动文胸,其特征在于,所述储存部为囊袋。

8. 根据权利要求6所述的一种可收纳袖子的运动文胸,其特征在于,所述磁扣的数量为1-6个。

一种可收纳袖子的运动文胸

技术领域

[0001] 本实用新型涉及一种运动文胸,具体说是一种可收纳袖子的运动文胸。

背景技术

[0002] 运动文胸又称运动型胸罩(Sports Bra),它是按照“文胸的特定功能”分类下的一个类目。所以顾名思义,运动文胸是为了避免女性乳房在运动健身中受到伤害而发明的一款文胸。

[0003] 传统上,运动胸罩的现有技术分为两种不同类型:压缩文胸和封装,主要用于内衣或室内活动;如果室外运动,更广泛的皮肤区域暴露在阳光和风中,甚至蚊子叮咬;压缩胸罩通常不能调节带子和带子的长度;为了便于穿着,肩带通常在前部不可拆卸,作用于乳房的压缩力也可能导致乳房不适并扭曲乳房形状;背面的紧固件可能难以操作等问题

实用新型内容

[0004] 有鉴于此,本实用新型提供了一种可收纳袖子的运动文胸,以用于解决运动文胸现有技术中的问题。

[0005] 本实用新型提供了一种可收纳袖子的运动文胸,包括文胸主体;还包括袖子,所述袖子与所述文胸主体连接;所述文胸主体设置有储存部;所述储存部能够存储所述袖子。

[0006] 优选地,所述储存部设置在所述文胸主体的后部。

[0007] 优选地,所述储存部为两层织物结构的紧固带。

[0008] 优选地,所述袖子与所述文胸主体的储存部车缝连接;所述储存部通过拉链、尼龙塔扣、纽扣实现对袖子的收纳。

[0009] 优选地,所述文胸主体包括肩带,所述肩带上设置有可调节肩带长度的一组开口扣。

[0010] 优选地,所述文胸主体下部包括底带,所述底带上设置有可调节底带长度的一组磁扣。

[0011] 优选地,所述袖子的形状和结构能够更换。

[0012] 优选地,所述储存装置为囊袋。

[0013] 优选地,所述磁扣的数量为1-6个。

[0014] 使用时,使用者可以根据实际锻炼的场所,如果在室外锻炼,可以选择穿戴袖子,防晒、防蚊、防风等保护穿戴者;袖子由防水、透气和防风材料制成,具有吸湿排汗效果;当使用者进行室内锻炼时,穿戴者可以将袖子放入到储存部收纳,使用方便;由于肩带的开口扣的设计和底带磁扣的设计,这些带扣更容易让女性调整腰带和带子的长度以更好地贴合身体形状,特别是对于皮肤,脂肪和肌肉的压力。

附图说明

[0015] 为了更清楚地说明本实用新型实施例或现有技术中的技术方案,下面将对实施例

或现有技术描述中所需要使用的附图作简单地介绍,显而易见地,下面描述中的附图仅仅是本实用新型的实施例,对于本领域普通技术人员来讲,在不付出创造性劳动的前提下,还可以根据提供的附图获得其他的附图。

[0016] 图1为一种可收纳袖子的运动文胸的前视图;

[0017] 图2为一种可收纳袖子的运动文胸的后视图;

[0018] 图3为一种可收纳袖子的运动文胸的侧视图;

[0019] 图中:1-文胸主体、2-袖子、3-储存部、4-肩带、41-开口扣、5-底带、51-磁扣。

具体实施方式

[0020] 本实用新型实施例提供了一种可收纳袖子的运动文胸,用于解决现有技术中存在的问题。

[0021] 下面将对本实用新型实施例中的技术方案进行清楚、完整地描述,显然,所描述的实施例仅仅是本实用新型一部分实施例,而不是全部的实施例。基于本实用新型中的实施例,本领域普通技术人员在没有做出创造性劳动前提下所获得的所有其他实施例,都属于本实用新型保护的范围。

[0022] 为了更详细说明本实用新型,下面结合附图对本实用新型提供了一种可收纳袖子的运动文胸,进行具体地描述。

[0023] 请参阅图1-3,本实用新型提供了一种可收纳袖子的运动文胸,包括文胸主体1;还包括袖子2,所述袖子2与所述文胸主体1连接;所述文胸主体1设置有储存部3;所述储存部3能够存储所述袖子2。使用时,使用者可以根据实际锻炼的场所,如果在室外锻炼,可以选择穿戴袖子2,防晒、防蚊、防风等保护穿戴者;袖子2由防水、透气和防风材料制成,具有吸湿排汗效果;当使用者进行室内锻炼时,穿戴者可以将袖子2放入到储存部3,使用方便。

[0024] 上述袖子2和文胸主体1之间也可设置为拆卸连接,因此完全可以满足用户的个性化需求,完全可以根据自己的需要进行设计和定制各种形状和色彩的袖子,用户也可以根据自己衣服和其他因素进行袖子的搭配。

[0025] 所述储存部3设置在所述文胸主体1的后部;所述存储部3为两层织物结构的紧固带或者囊袋;穿戴者可以将袖子2放入到储存部3,上述两层结构的紧固带或囊袋对袖子起到收纳的作用,使用方便。

[0026] 所述袖子2与所述文胸主体1的储存部车缝连接,当袖子2放入到储存部3后,通过拉链、尼龙塔扣、纽扣实现袖子的收纳;收纳方式不是固定和唯一的,根据使用者的使用习惯设置可存储部封闭的方式。

[0027] 所述文胸主体1包括肩带4,所述肩带4上设置有可调节肩带长度的一组开口扣41;所述文胸主体1下部包括底带5,所述底带5上设置有可调节底带长度的一组磁扣51;由于肩带的开口扣41的设计和底带磁扣51的设计,这些带扣更容易让女性调整腰带和带子的长度以更好地贴合身体形状,特别是对于皮肤,脂肪和肌肉的压力。上述调整的方式不是固定和唯一的,根据使用者的使用习惯设置可设置其他形式的调整方式,对于磁扣的数量,使用者可以根据需要设计为1-6组。

[0028] 使用时,使用者可以根据实际锻炼的场所,选择要不要穿戴袖子或穿戴什么风格的袖子;如果在室外锻炼,可以选择穿戴袖子,袖子具有防晒、防蚊、防风等保护保护功能;

袖子由防水、透气和防风材料制成,具有吸湿排汗效果;当使用者进行室内锻炼时,穿戴者可以将袖子放入到储存部,使用方便、快捷;由于肩带的开口扣的设计和底带磁扣的设计,这些带扣更容易让女性调整腰带和带子的长度以更好地贴合身体形状,特别是对于皮肤,脂肪和肌肉的压力。

[0029] 以上所述仅是本实用新型的优选实施方式,应当指出,对于本技术领域的普通技术人员来说,在不脱离本实用新型原理的前提下,还可以做出若干改进和润饰,这些改进和润饰也应视为本实用新型的保护范围。

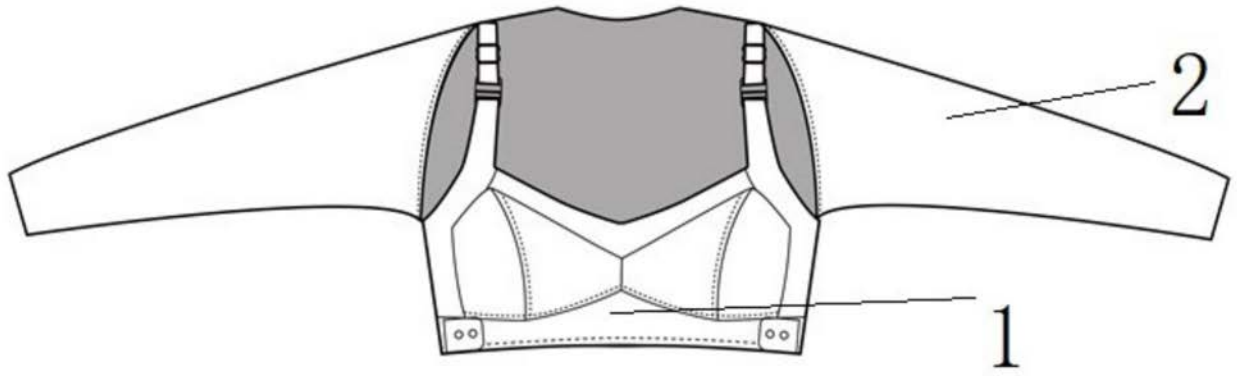


图1

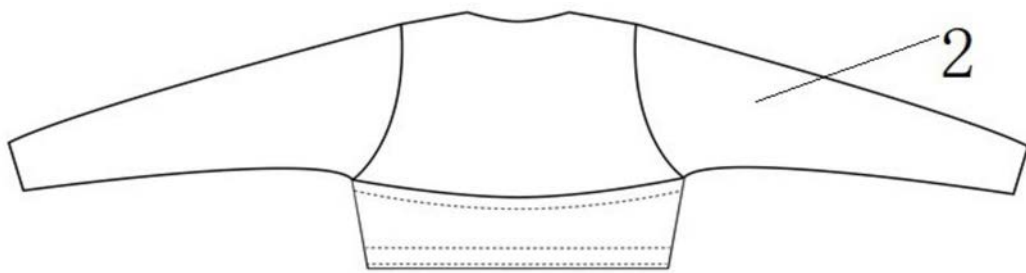


图2

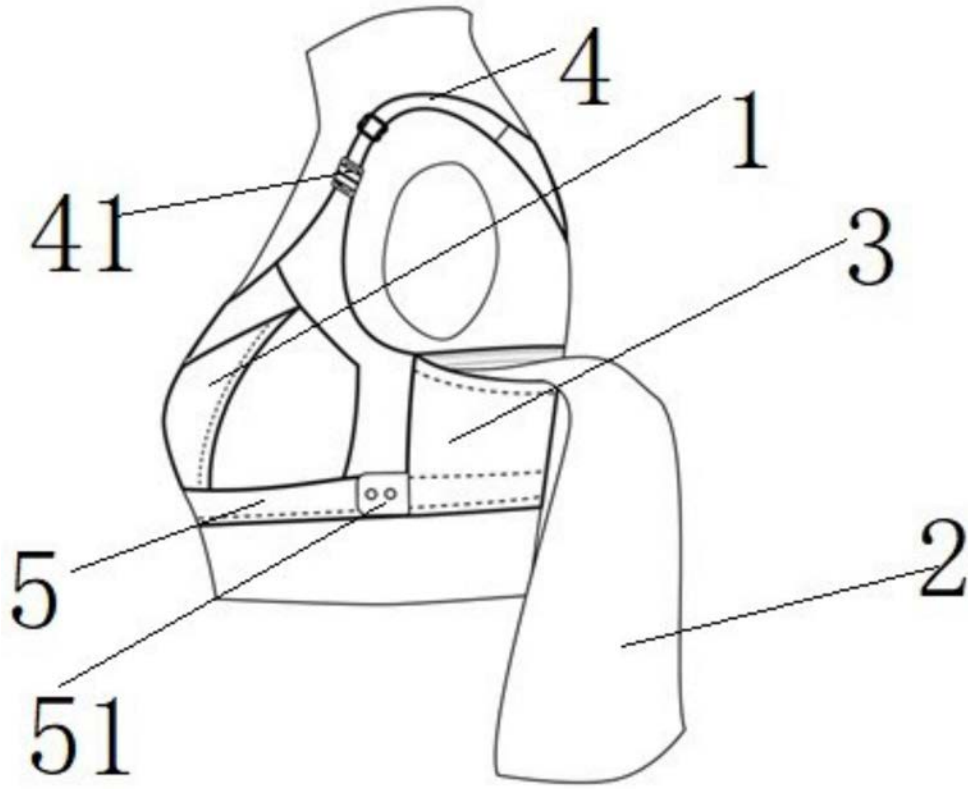


图3