



О П И С А Н И Е ИЗОБРЕТЕНИЯ

К АВТОРСКОМУ СВИДЕТЕЛЬСТВУ

(11) 1000606

(61) Дополнительное к авт. свид-ву № 907312

(22) Заявлено 07.09.81 (21) 3337046/25-06

с присоединением заявки № —

(23) Приоритет —

Опубликовано 28.02.83. Бюллетень № 8

Дата опубликования описания 05.03.83

(51) М. Кл.³

F 04 D 29/56

(53) УДК 621.635
(088.8)

(72) Авторы
изобретения

Е. Д. Еланский и О. М. Сыворотка

(71) Заявитель

(54) ВХОДНОЕ УСТРОЙСТВО ВЕНТИЛЯТОРА

1

Изобретение относится к вентиляторостроению.

По основному авт. св. № 907312 известно входное устройство вентилятора, содержащее установленные во входном отверстии корпуса вентилятора запорные пластины, закрепленную в корпусе сетку, установленную перед пластинами по ходу потока, а последние выполнены из упругого материала, закреплены по периметру сетки, имеют форму секторов и соединены между собой по периферии с образованием лепестковой диафрагмы [1].

Недостатком известного устройства является наличие технологических зазоров между соседними лепестками диафрагмы, вследствие чего полного перекрытия входного отверстия неработающего вентилятора данная конструкция не обеспечивает.

Цель изобретения — обеспечение герметичности.

Указанная цель достигается тем, что устройство снабжено дополнительной лепестковой диафрагмой, установленной за основной по ходу потока, и лепестки обеих диафрагм смещены относительно друг друга в окружном направлении.

2

Причем дополнительная диафрагма имеет толщину, меньшую толщины основной диафрагмы.

На фиг. 1 показано входное устройство, продольный разрез; на фиг. 2 — вид А на фиг. 1.

Входное устройство вентилятора содержит установленные во входном отверстии корпуса 1 запорные пластины 2 и закрепленную в корпусе 1 сетку 3, установленную перед пластинами 2 по ходу потока. Пластины 2 выполнены из упругого материала, закреплены по периметру сетки 3, имеют форму секторов и соединены между собой по периферии с образованием лепестковой диафрагмы 4. Устройство снабжено дополнительной лепестковой диафрагмой 5, установленной за основной диафрагмой 4 по ходу потока, и лепестки обеих диафрагм 4 и 5 смещены относительно друг друга в окружном направлении, причем дополнительная диафрагма 5 имеет толщину, меньшую толщины основной диафрагмы 4.

Устройство работает следующим образом.

При неработающем вентиляторе лепестки дополнительной диафрагмы 5 под действием перепада давления прижимаются к основ-

ной диафрагме 4, закрывая щели между ее лепестками.

Таким образом, введение дополнительной диафрагмы повышает герметичность входного устройства вентилятора и исключает проток газа.

Формула изобретения

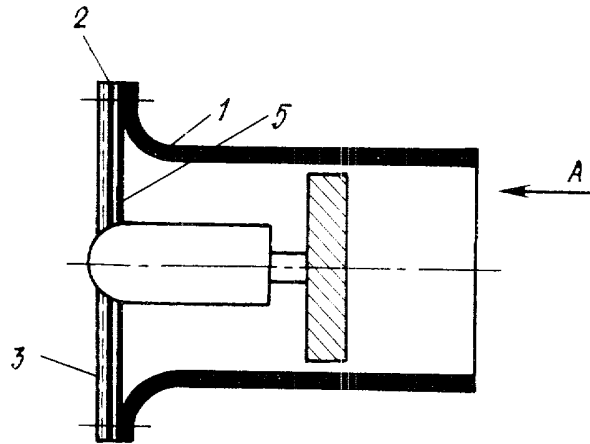
1. Входное устройство вентилятора по авт. св. № 907312, отличающееся тем, что, с целью повышения герметичности, оно снабжено дополнительной лепестковой диафраг-

мой, установленной за основной по ходу потока, и лепестки обеих диафрагм смещены относительно друг друга в окружном направлении.

2. Устройство по п. 1, отличающееся тем, что дополнительная диафрагма имеет толщину, меньшую толщины основной диафрагмы.

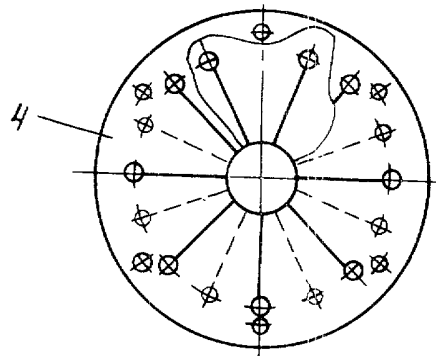
Источники информации.

1. Авторское свидетельство СССР № 907312, кл. F 04 D 29/56, 1980.



Фиг. 1

Вид А



Фиг. 2

Редактор В. Пилипенко
Заказ 1320,31

Составитель А. Сафонов
Техред И. Верес
Тираж 663

Корректор Ю. Макаренко
Подписное

ВНИИПИ Государственного комитета СССР
по делам изобретений и открытий
113035, Москва, Ж 35, Раушская наб., д. 4/5
Филиал ППП «Патент», г. Ужгород, ул. Проектная, 4