

ITALIAN PATENT OFFICE

Document No.

102012902024277A1

Publication Date

20130820

Applicant

BITRON S.P.A.

Title

DISPOSITIVO BLOCCO-PORTA PER UN PORTELLO DI UN
ELETTRODOMESTICO.

Dispositivo blocco-porta per un portello di un elettrodomestico.

La presente invenzione riguarda un dispositivo blocco-porta per un portello di un elettrodomestico.

Più dettagliatamente, l'invenzione concerne un dispositivo blocco-porta per lavatrici ed elettrodomestici in genere, studiato e realizzato per ridurre il rumore di apertura o chiusura del portello.

Nel seguito la descrizione sarà rivolta all'impiego in una lavatrice, ma è ben evidente come la stessa non debba essere considerata limitata a questo impiego specifico.

Com'è ben noto, attualmente esistono diversi tipi di dispositivi blocco-porta, ad esempio per lavatrici, in grado di impedire l'apertura del portello finché il ciclo di funzionamento dell'elettrodomestico non è terminato.

In genere, tali dispositivi sono di tipo elettromeccanico e devono avere delle prestazioni di robustezza sufficienti a garantire la necessaria efficacia ed efficienza per la funzione anche di sicurezza cui sono destinati. Ciò comporta, tuttavia, che tali dispositivi blocco-porta siano piuttosto rumorosi, a causa degli scatti improvvisi dei meccanismi interni al blocco-porta che interagiscono tra loro. In altre parole, a causa di detti meccanismi interni al blocco-porta, nelle operazioni di apertura e chiusura spesso emettono dei rumori anche sgradevoli.

Inoltre, i dispositivi blocco-porta secondo la

tecnica nota, sempre a causa delle interazioni interne delle parti componenti, sono in qualche modo fastidiosi al tatto o al "feeling", trasmettendo, nelle fasi di apertura e chiusura, la sensazione di movimenti improvvisi al braccio dell'utente.

Alla luce di quanto sopra, è scopo della presente invenzione, pertanto, quello di proporre un dispositivo blocco-porta per un elettrodomestico che non sia rumoroso nelle fasi di apertura e chiusura del portello, non presenti al tatto degli scatti durante la normale utilizzazione ed allo stesso tempo abbia le necessarie prestazioni di robustezza.

Questi e altri risultati sono ottenuti secondo l'invenzione con un particolare assemblaggio e cinematica dell'unità meccanica del dispositivo blocco-porta.

Forma pertanto oggetto specifico della presente invenzione un dispositivo blocco-porta per un portello di un elettrodomestico, detto portello essendo provvisto di un nasello di chiusura, detto dispositivo blocco-porta comprendendo una unità meccanica comprendente un gancio di blocco provvisto di una camma e imperniato in modo da ruotare così da assumere una posizione di disimpegno da detto nasello di chiusura, quando detto portello è aperto, ed una posizione di impegno con detto nasello di chiusura, quando detto portello è chiuso, una leva, imperniata in modo da ruotare rispetto ad un asse di rotazione e provvista di una superficie di contatto interagente con detta camma di detto gancio di blocco, detta superficie di contatto

essendo sagomata in modo tale che detta leva sia in grado di assumere una prima posizione, in cui trattiene detto gancio di blocco in detta posizione di disimpegno da detto nasello, ed una seconda posizione, in cui trattiene detto gancio di blocco in detta posizione di impegno con detto nasello, e mezzi di spinta disposti in modo da esercitare una forza su detta leva per mantenere detta superficie di contatto di detta leva a contatto con detta camma di detto gancio di blocco.

Sempre secondo l'invenzione, detta superficie di contatto può presentare una prima ed una seconda concavità, detta seconda concavità essendo disposta tra detto asse di rotazione e detta prima concavità, detti mezzi di spinta possono essere disposti in modo da agire in un punto intermedio a dette prima e seconda concavità di detta superficie di contatto di detta leva, e quando detta leva si trova in detta prima posizione, detta camma può essere disposta su detta prima concavità, mentre quando detta leva si trova in detta seconda posizione, detta camma è disposta su detta seconda concavità.

Ancora secondo l'invenzione, detta unità meccanica può comprendere ulteriormente un cursore, accoppiato a detta leva, in modo da assumere una posizione di riposo, quando detta leva è in detta prima posizione, ed una posizione operativa, quando detta leva è in detta seconda posizione, e detto dispositivo blocco-porta può comprendere una unità elettronica avente terminali elettrici, per il collegamento all'unità di controllo di detto elettrodomestico, e un perno di

blocco, in grado di assumere: una posizione estratta, nella quale detto perno di blocco si impegna con detto cursore quando si trova in detta posizione operativa, in modo da inibirne il ritorno in detta posizione di riposo, ed in cui detta unità elettronica permette a detto elettrodomestico di attivarsi; e una posizione ritratta, nella quale detto perno di blocco è disimpegnato da detto cursore.

Ulteriormente secondo l'invenzione, detta leva può comprendere perno laterale, disposto eccentricamente rispetto a detto asse di rotazione, e detto cursore può presentare una sede, in cui è inserito detto perno laterale di detta leva.

Vantaggiosamente secondo l'invenzione, detto cursore può presentare una apertura con la quale detto perno di blocco è impegnabile.

Sempre secondo l'invenzione, detto cursore può comprendere una aletta sulla quale può essere ricavata detta apertura.

Ancora secondo l'invenzione, detta unità elettronica può comprendere un rilievo di guida e detto cursore può presentare su detta aletta una asola di guida, nella quale è scorrevolmente impegnato detto rilievo di guida.

Ulteriormente secondo l'invenzione, detti mezzi di spinta possono comprendere una molla, disposta in compressione, in modo da esercitare una forza su detta leva.

Vantaggiosamente secondo l'invenzione, detto dispositivo può comprendere un involucro di

contenimento, e detto gancio di blocco può comprendere una coppia di perni, imperniati a detto involucro di contenimento, e detta leva può essere imperniata a detto involucro di contenimento.

La presente invenzione verrà ora descritta a titolo illustrativo ma non limitativo, secondo le sue preferite forme di realizzazione, con particolare riferimento alle figure dei disegni allegati, in cui:

la figura 1 mostra un esploso del dispositivo blocco-porta per un portello di un elettrodomestico secondo la presente invenzione;

la figura 2 mostra una vista prospettica dall'alto del dispositivo aperto secondo la figura 1;

la figura 3 mostra una vista dal basso del dispositivo blocco-porta secondo alla figura 1;

la figura 4 mostra la sezione lungo la linea A-A del dispositivo blocco-porta secondo la figura 3;

la figura 5 mostra una vista prospettica dal basso di una unità meccanica di blocco del dispositivo secondo la figura 1;

la figura 6 mostra una vista prospettica dal basso dell'unità meccanica di blocco secondo la figura 5 e di una unità elettronica del dispositivo blocco-porta secondo la presente invenzione;

le figure 7a, 7b e 7c mostrano una vista in sezione laterale di un dispositivo secondo l'invenzione durante le diverse fasi di chiusura del portello; e

la figura 8 mostra una prospettiva del cinematismo dell'unità meccanica quando il portello viene chiuso;

la figura 9 mostra le unità elettronica e

meccanica quanto il portello è chiuso.

Nelle varie figure le parti simili verranno indicate con gli stessi riferimenti numerici.

Facendo riferimento alle figure 1 - 6 è possibile osservare la struttura di un dispositivo blocco-porta 1 secondo la presente invenzione. Detto dispositivo blocco-porta 1 comprende un involucro di contenimento 20, nel quale è alloggiata una unità elettronica 30 e una unità meccanica di blocco 40 di un nasello di chiusura 50, solidale con un portello di un elettrodomestico (il portello non è mostrato nelle figure).

Detto involucro di contenimento 20 comprende un primo 21 e un secondo 22 elemento. Detto primo elemento 21 presenta una prima apertura 21', per l'introduzione del nasello 50, affinché quest'ultimo possa interagire con l'unità meccanica di blocco 40.

Inoltre, detto primo elemento 21 presenta anche un primo alloggiamento 211, in cui è alloggiata detta unità elettronica 30, ed un secondo alloggiamento 212, in cui è alloggiata detta unità meccanica di blocco 40.

Detta unità elettronica 30 presenta dei terminali elettrici 31 per il collegamento all'unità di controllo dell'elettrodomestico (non mostrata nelle figure). Detta unità elettronica 30 comprende anche un perno di blocco 32, in grado di assumere una posizione ritratta, in cui detta unità elettronica 30 impedisce a detto elettrodomestico di attivarsi, e una posizione estratta, in cui detta unità elettronica 30 permette a detto elettrodomestico di funzionare. Detta unità

elettronica 30 presenta anche un rilievo di guida 33, la cui funzione sarà meglio spiegata nel seguito.

Detta unità meccanica di blocco 40 comprende un gancio di blocco 41 imperniato a detto primo elemento 21 di detto involucro di contenimento 20, mediante due perni laterali 411. Detto gancio di blocco 41 è in grado di assumere una posizione di disimpegno da detto nasello 50 ed una posizione di impegno con detto nasello 50. Detto gancio di blocco 41 comprende anche una camma 412, il cui funzionamento sarà meglio definito nel seguito.

Detta unità meccanica di blocco 40 comprende anche una leva 42, imperniata a detto primo elemento 21 di detto involucro di contenimento 20, che ne è il fulcro, in modo da ruotare rispetto ad un asse di rotazione R e avente un perno laterale 421, disposto eccentricamente rispetto a detto asse di rotazione R.

Detta leva 42 presenta anche una superficie di contatto 422, opportunamente sagomata, per il contatto con detta camma 412 di detto gancio di blocco 41. Detta superficie di contatto 422 presenta una prima 422' ed una seconda 422" concavità, detta seconda concavità 422" essendo disposta tra detto asse di rotazione R e detta prima concavità 422'.

Il contatto tra detta superficie di contatto 422 di detta leva 42 e detta camma 412 di detto gancio di blocco 41 è garantito da opportuni mezzi di spinta, agenti in un punto intermedio a dette prima 422' e seconda 422" concavità di detta superficie di contatto 422. Detti mezzi di spinta nel caso in esame comprendono

una molla 43. Detta leva 42 è in grado di assumere una prima posizione ed una seconda posizione, che saranno meglio descritte nel seguito.

Detto unità meccanica di blocco 40 comprende anche un cursore 44, avente una sede 441, in cui è inserito detto perno laterale 421. Detto cursore 44 presenta anche un'aletta 442 sulla quale è ricavata un'apertura 443, nella quale è inseribile detto perno di blocco 32 di detta unità elettronica 30, e un'asola di guida 444, nella quale è scorrevolmente impegnato detto rilievo di guida 33. Detto cursore 44 è in grado di assumere una posizione di riposo e una posizione operativa, che saranno meglio descritte nel seguito.

Il funzionamento del dispositivo blocco-porta 1 sopra descritto si svolge nel modo seguente.

Quando il portello è aperto e, quindi, il nasello 50 è disimpegnato da detta unità meccanica di blocco 40 (si veda la figura 7a), il gancio di blocco 41 si trova nella posizione iniziale raffigurata di disimpegno da detto nasello 50, in cui detta camma 412 è disposta su detta prima concavità 422' di detta superficie di contatto 422. L'azione della molla 43 tra detta prima concavità 422' e detto asse di rotazione R della leva 42, che si trova così in detta prima posizione, trattengono detto gancio di blocco 41 in detta posizione di disimpegno.

Sempre in questa posizione di disimpegno iniziale di detto gancio di blocco 41, il cursore 44 si trova in detta posizione di riposo, in cui è disposto in modo tale che l'apertura 443 non si trovi sovrapposta a

detto perno di blocco 32, così che la superficie dell'aletta 442, sovrapposta a detto perno di blocco 32, lo trattiene in detta posizione ritratta, nella quale, come detto, l'elettrodomestico non può attivarsi.

Chiudendo il portello, il nasello 50 si muove nella direzione della freccia A, inserendosi in detta prima apertura 21' e intercettando detto gancio di blocco 41 (si vedano le figure 7b, 7c e 8). Ciò causa, oltre un certo livello di forza esercitata, la rotazione del gancio di blocco 41 secondo la freccia B, rispetto ai due perni laterali 411, così che la camma 412 si muova lungo la superficie di contatto 422 di detta leva 42 da detta prima concavità 422' a detta seconda concavità 422". Una volta che detta camma 412 si trova in detta seconda concavità 422", la molla 43 esercita si trova ad esercitare una forza in modo da ruotare detta leva 42, che passa così da detta prima a detta seconda posizione.

In particolare, detta superficie di contatto 422, come detto, è sagomata in modo tale che la rotazione di detto gancio di blocco 41, che passa da detta posizione di disimpegno a detta posizione di impegno con detto nasello 50, causa, come detto, il passaggio da detta prima posizione a detta seconda posizione di detta leva 42, che ruota, come detto, rispetto all'asse di rotazione R, secondo la freccia C, di un angolo predefinito. La rotazione di detta leva 42 causa il movimento di detto perno laterale 421 e quindi la traslazione di detto cursore 44 secondo la freccia D,

che passa da detta posizione di riposo a detta posizione operativa. In particolare, una volta terminata l'introduzione del nasello 50, il gancio di blocco 41 si dispone, come detto, in detta posizione di impegno (si veda la figura 9) e il cursore 44 si dispone in modo che l'apertura 443 si trovi sovrapposta a detto perno di blocco 32, così liberandolo e consentendo il passaggio dello stesso da detta posizione ritratta a detta posizione estratta, che avviene quando la lavatrice viene attivata. La corretta traslazione di detto cursore 44 è garantita dall'interazione tra detta asola di guida 444 e detto rilievo di guida 33.

Tra l'altro, quando detto perno di blocco 32 è in detta posizione estratta e inserito in detta apertura 443, detto cursore 44 non può scorrere, pertanto detto nasello 50 non può essere disimpegnato da detto gancio 41 e quindi detto portello rimane chiuso, anche forzandone l'apertura, quando l'elettrodomestico è in funzione, come è opportuno anche per ragioni di sicurezza. Inoltre, detto gancio di blocco 41 è mantenuto nella posizione desiderata grazie all'azione della leva 42 e della molla 43 sul gancio di blocco 41, per cui grazie alla sagomatura della superficie di contatto 422 con detta camma 412 di detta leva 42, detta leva 42 non può ruotare tornando nella posizione iniziale, se non a seguito di una sufficiente forza sul portello per aprirlo e dopo che il perno di blocco 32 viene riportato nella posizione ritratta. Ciò è garantito, come detto, dalla sagomatura di detta

superficie di contatto 422.

Quando, poi, l'elettrodomestico ha terminato di funzionare, il perno di blocco 32 viene ritratto mediante un opportuno comando elettronico dell'unità di controllo dell'elettrodomestico a detta unità elettronica 30, liberando il cursore 44.

Aperto, il portello, il nasello 50 si disimpegna da detto gancio di blocco 41 mediante una sufficiente forza, tale da far passare, vincendo la resistenza esercitata dall'azione di detta leva 42 e detta molla 43 sulla camma 412, detto gancio di blocco 41 da detta posizione di impegno a detta posizione di disimpegno. Il meccanismo effettua, questa volta in modo opposto, il medesimo movimento cinematico sopra descritto nelle figure 7a-7c, così traslando anche il cursore 44 nella direzione opposta a detta freccia D, così che detto cursore 44 si dispone nuovamente in modo che l'apertura 443 non si trovi sovrapposta a detto perno di blocco 32, i.e. passa da detta posizione operativa a detta posizione di riposo.

Il meccanismo cinematico dell'interazione di detta camma 412, di detta leva 42, di detta molla 43 e detto cursore prevede un ridotto rumore nella chiusura e nell'apertura del portello, proprio grazie al fatto che è previsto solo lo scorrimento della camma 412 lungo la superficie di contatto 422 nel passaggio da detta prima concavità 422' a detta seconda concavità 422", così che detta leva 42 possa trattenere detto gancio di blocco 41 in detta posizione di disimpegno da o di impegno con detto nasello 50, rispettivamente quando è in detta

prima o seconda posizione.

La presente invenzione è stata descritta a titolo illustrativo, ma non limitativo, secondo le sue forme preferite di realizzazione, ma è da intendersi che variazioni e/o modifiche potranno essere apportate dagli esperti del ramo senza per questo uscire dal relativo ambito di protezione, come definito dalle rivendicazioni allegate.

Barzanò & Zanardo Roma S.p.A.

RIVENDICAZIONI

1. Dispositivo blocco-porta (1) per un portello di un elettrodomestico, detto portello essendo provvisto di un nasello di chiusura (50), detto dispositivo blocco-porta (1) comprendendo

una unità meccanica (40) comprendente

un gancio di blocco (41) provvisto di una camma (412) e imperniato in modo da ruotare così da assumere una posizione di disimpegno da detto nasello di chiusura (50), quando detto portello è aperto, ed una posizione di impegno con detto nasello di chiusura (50), quando detto portello è chiuso,

una leva (42), imperniata in modo da ruotare rispetto ad un asse di rotazione (R) e provvista di una superficie di contatto (422) interagente con detta camma (412) di detto gancio di blocco (41), detta superficie di contatto (422) essendo sagomata in modo tale che detta leva (42) sia in grado di assumere una prima posizione, in cui trattiene detto gancio di blocco (41) in detta posizione di disimpegno da detto nasello (50), ed una seconda posizione, in cui trattiene detto gancio di blocco (41) in detta posizione di impegno con detto nasello (50),

mezzi di spinta (43) disposti in modo da esercitare una forza su detta leva (42) per mantenere detta superficie di contatto (422) di detta leva (42) a contatto con detta camma (412) di detto gancio di blocco (41), e

un cursore (44), accoppiato a detta leva (42), in modo da assumere una posizione di riposo, quando detta

leva (42) è in detta prima posizione, ed una posizione operativa, quando detta leva (42) è in detta seconda posizione,

in cui detto dispositivo blocco-porta (1) comprende una unità elettronica (30) avene terminali elettrici (31), per il collegamento all'unità di controllo di detto elettrodomestico, e un perno di blocco (32), in grado di assumere:

- una posizione estratta, nella quale detto perno di blocco (32) si impegna con detto cursore (44) quando si trova in detta posizione operativa, in modo da inibirne il ritorno in detta posizione di riposo, ed in cui detta unità elettronica (30) permette a detto elettrodomestico di attivarsi; e

- una posizione ritratta, nella quale detto perno di blocco (32) è disimpegnato da detto cursore (44).

2. Dispositivo blocco-porta (1) secondo la rivendicazione 1, caratterizzato

dal fatto che detta superficie di contatto (422) presenta una prima (422') ed una seconda (422'') concavità, detta seconda concavità (422'') essendo disposta tra detto asse di rotazione (R) e detta prima concavità (422'),

dal fatto che detti mezzi di spinta (43) sono disposti in modo da agire in un punto intermedio a dette prima (422') e seconda (422'') concavità di detta superficie di contatto (422) di detta leva (42), e

dal fatto che quando detta leva (42) si trova in detta prima posizione, detta camma (412) è disposta su detta prima concavità (422'), mentre quando detta leva

(42) si trova in detta seconda posizione, detta camma (412) è disposta su detta seconda concavità (422").

3. Dispositivo blocco-porta (1) secondo la rivendicazione 1 o 2, caratterizzato

dal fatto che detta leva (42) comprende perno laterale (421), disposto eccentricamente rispetto a detto asse di rotazione (R), e

dal fatto che detto cursore (44) presenta una sede (441), in cui è inserito detto perno laterale (421) di detta leva (42).

4. Dispositivo blocco-porta (1) secondo una qualsiasi delle rivendicazioni precedenti, caratterizzato dal fatto che detto cursore (44) presenta una apertura (443) con la quale detto perno di blocco (32) è impegnabile.

5. Dispositivo blocco-porta (1) secondo la rivendicazione 4, caratterizzato dal fatto che detto cursore (44) comprende una aletta (442) sulla quale è ricavata detta apertura (443).

6. Dispositivo blocco-porta (1) secondo la rivendicazione 5, caratterizzato

dal fatto che detta unità elettronica (30) comprende un rilievo di guida (33) e

dal fatto che detto cursore (44) presenta su detta aletta (442) una asola di guida (444), nella quale è scorrevolmente impegnato detto rilievo di guida (33).

7. Dispositivo blocco-porta (1) secondo una qualsiasi delle rivendicazioni precedenti, caratterizzato dal fatto che detti mezzi di spinta comprendono una molla (43), disposta in compressione,

in modo da esercitare una forza su detta leva (42).

8. Dispositivo blocco-porta (1) secondo una qualsiasi delle rivendicazioni precedenti, caratterizzato dal fatto di comprendere un involucro di contenimento (20), dal fatto che detto gancio di blocco (41) comprende una coppia di perni (412), imperniati a detto involucro di contenimento (20), e dal fatto che detta leva (42) è imperniata a detto involucro di contenimento (20).

Barzanò & Zanardo Roma S.p.A.

Door-lock device for a door of a household appliance.

CLAIMS

1. Door-lock device (1) for a door of a household appliance, said door being provided with a locking prong (50), said door-lock device (1) comprising

a mechanical unit (40) comprising

a locking hook (41) provided with a cam (412) and pivoted so as to rotate in order to assume a disengagement position from said locking prong (50), when said door is open, and an engagement position with said closing prong (50), when said door is closed,

a lever (42), pivoted so as to rotate with respect to an rotation axis (R) and provided with a contact surface (422) interacting with said cam (412) of said locking hook (41), said contact surface (422) being shaped in such a way that said lever (42) is capable of assuming a first position, in which it holds said locking hook (41) in said disengagement position from said prong (50), and a second position, in which it holds said locking hook (41) in said engagement position with said prong (50), and

pushing means (43) arranged to exert a force on said lever (42) to maintain said contact surface (422) of said lever (42) in contact with said cam (412) of said locking hook (41).

2. Door-lock device (1) according to claim 1, characterized

in that said contact surface (422) has a first (422') and a second (422'') concavity, said second concavity (422'') being arranged between said rotation

axis (R) and said first concavity (422'),

in that said pushing means (43) are arranged to act in an intermediate point to said first (422') and second (422'') concavity of said contact surface (422) of said lever (42), and

in that when said lever (42) is in said first position, said cam (412) is arranged on said first concavity (422'), while, when said lever (42) is in said second position, said cam (412) is arranged on said second concavity (422'').

3. Door-lock device (1) according to anyone of the preceding claims, characterized

in that said mechanical unit further comprises a slider (44), coupled with said lever (42), so as to assume a rest position, when said lever (42) is in said first position, and an operating position, when said lever (42) is in said second position, and

in that said door-lock device (1) comprises an electronic unit (30) having electrical terminals (31), for connecting to the control unit of said household appliance, and a locking pin (32) capable of assuming:

- an extracted position, in which said locking pin (32) engages with said slider (44), when it is in said operative position, so as to inhibit the returning to said rest position, and wherein said electronic unit (30) allows said household appliance to activate; and

- a retracted position, in which said locking pin (32) is disengaged from said slider (44).

4. Door-lock device (1) according to claim 3, characterized

in that said lever (42) comprises a lateral pin (421), arranged eccentrically with respect to said rotation axis (R), and

in that said slider (44) has a housing (441), wherein said side pin (421) of said lever (42) is inserted.

5. Door-lock device (1) according to anyone of claims 3 or 4, characterized in that said slider (44) has an opening (443) with which said locking pin (32) is engageable.

6. Door-lock device (1) according to claim 5, characterized in that said slider (44) comprises a flap (442) on which said opening (443) is obtained.

7. Door-lock device (1) according to claim 6, characterized

in that said electronic unit (30) comprises a guide relief (33) and

in that said slider (44) has a guide slot (444) on said flap (442), in which said relief guide (33) is slidably engaged.

8. Door-lock device (1) according to anyone of the preceding claims, characterized in that said pushing means comprise a spring (43), arranged in compression, so as to exert a force on said lever (42).

9. Door-lock device (1) according to anyone of the preceding claims, characterized in that it comprises a containment casing (20), in that said locking hook (41) comprises a pair of pins (412), pivoted to said containment casing (20), and in that said lever (42) is pivoted with said containment casing (20).

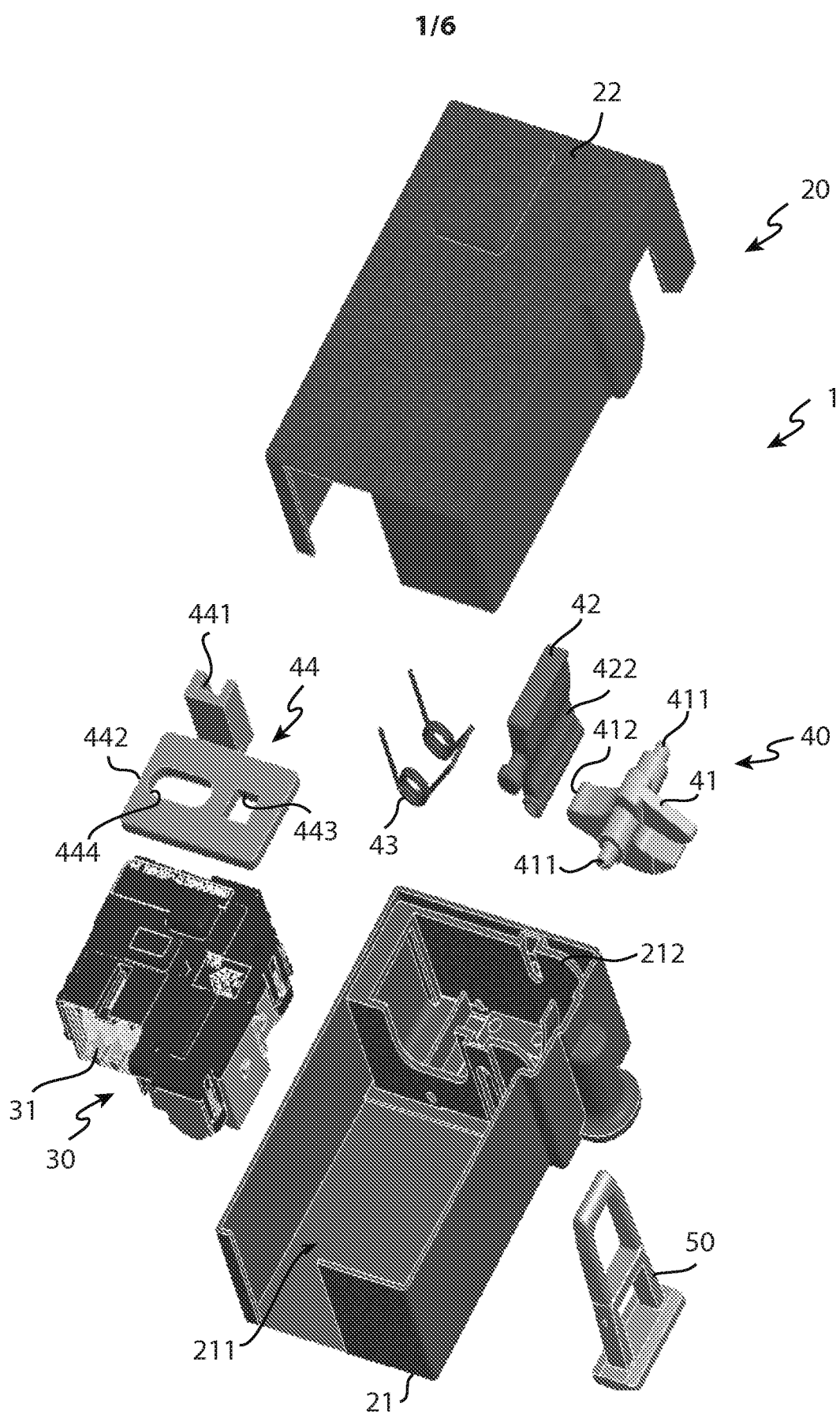
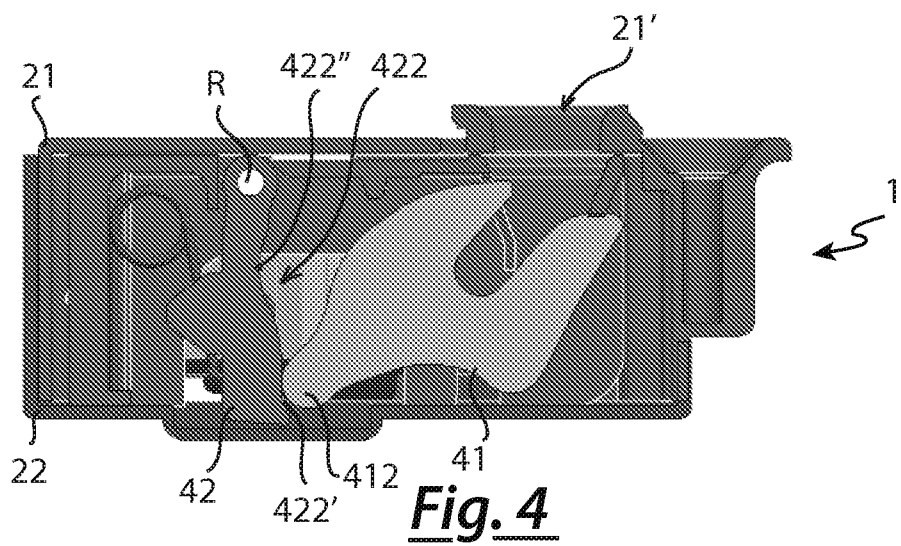
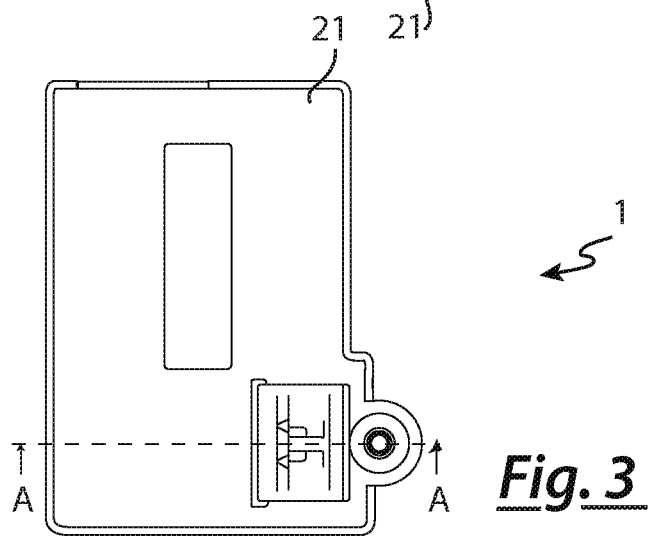
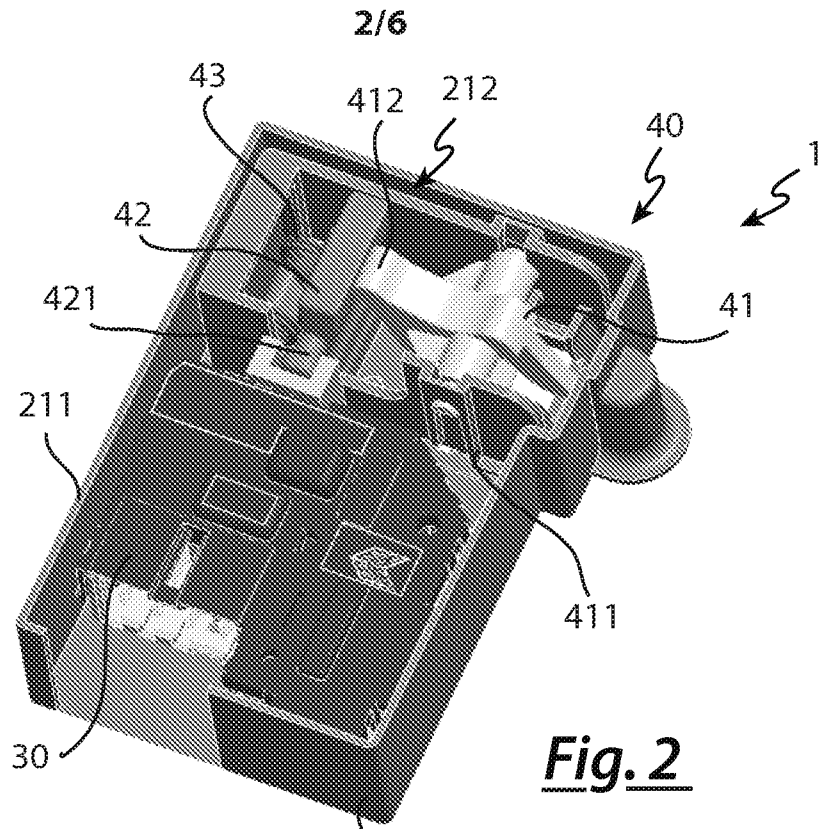
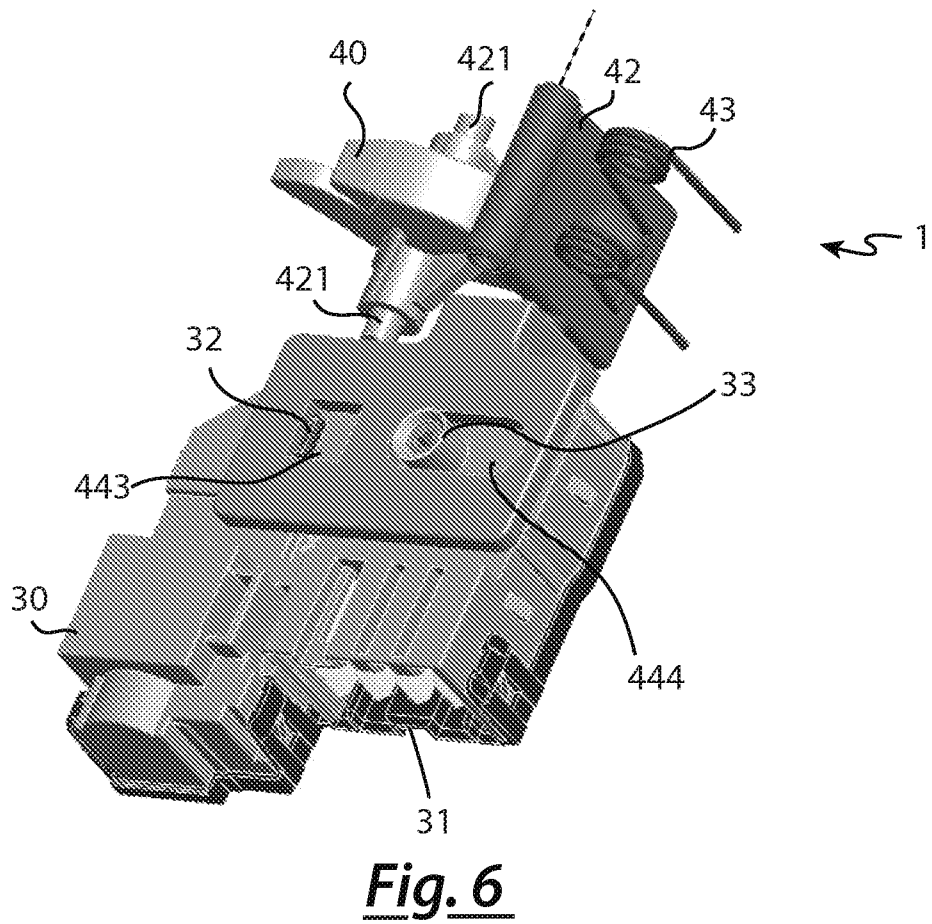
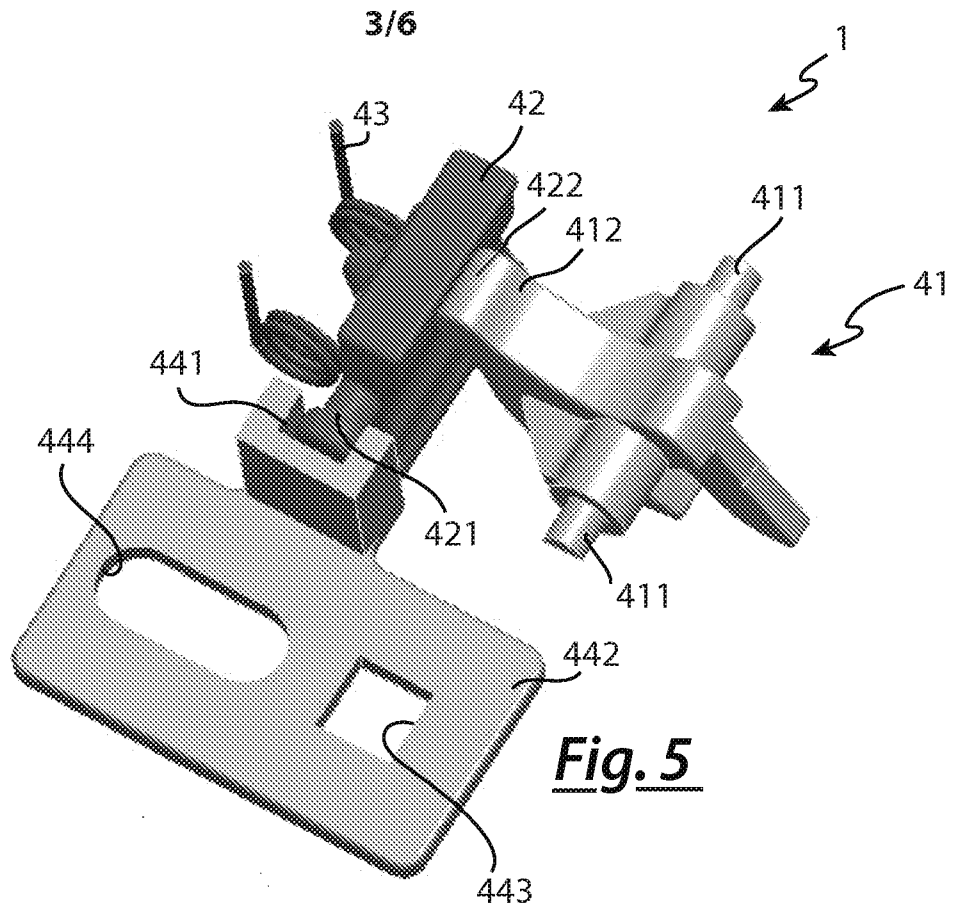


Fig. 1





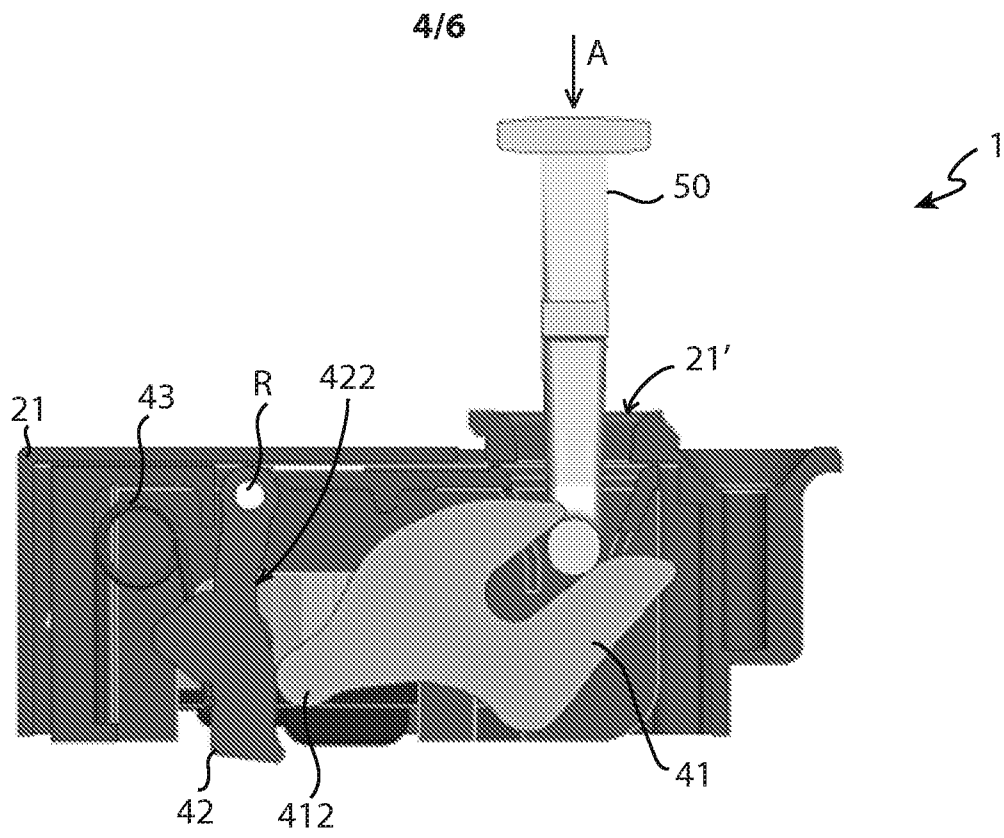


Fig. 7a

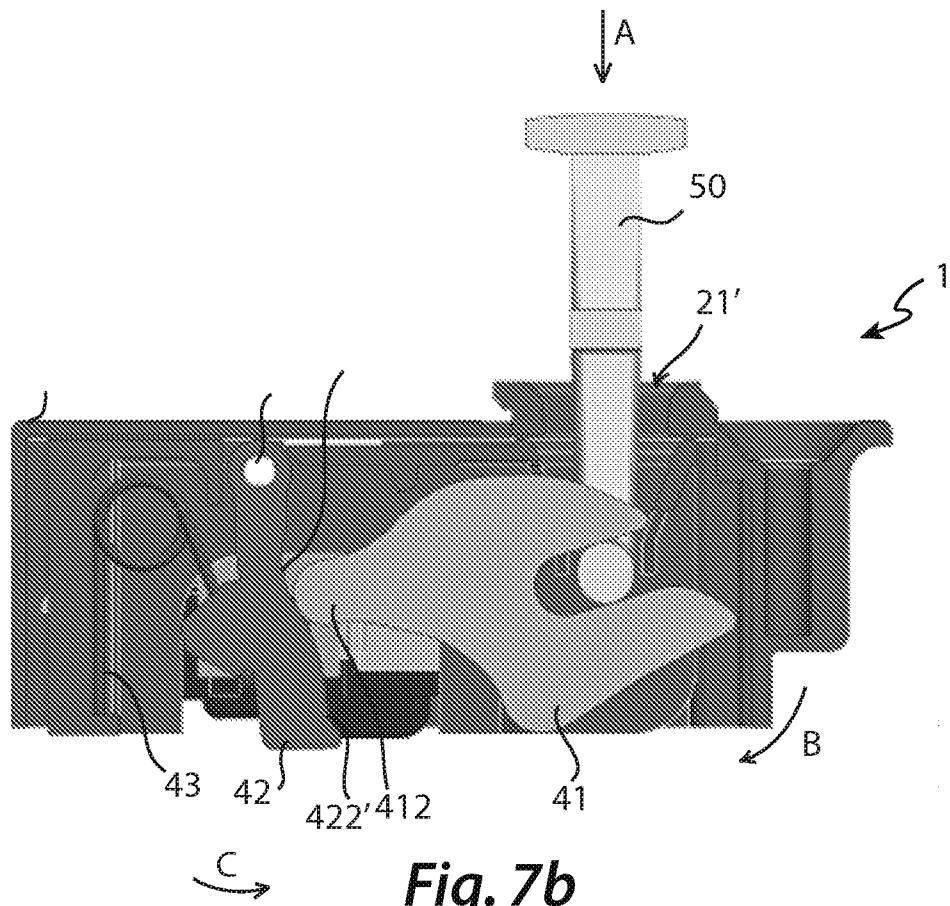
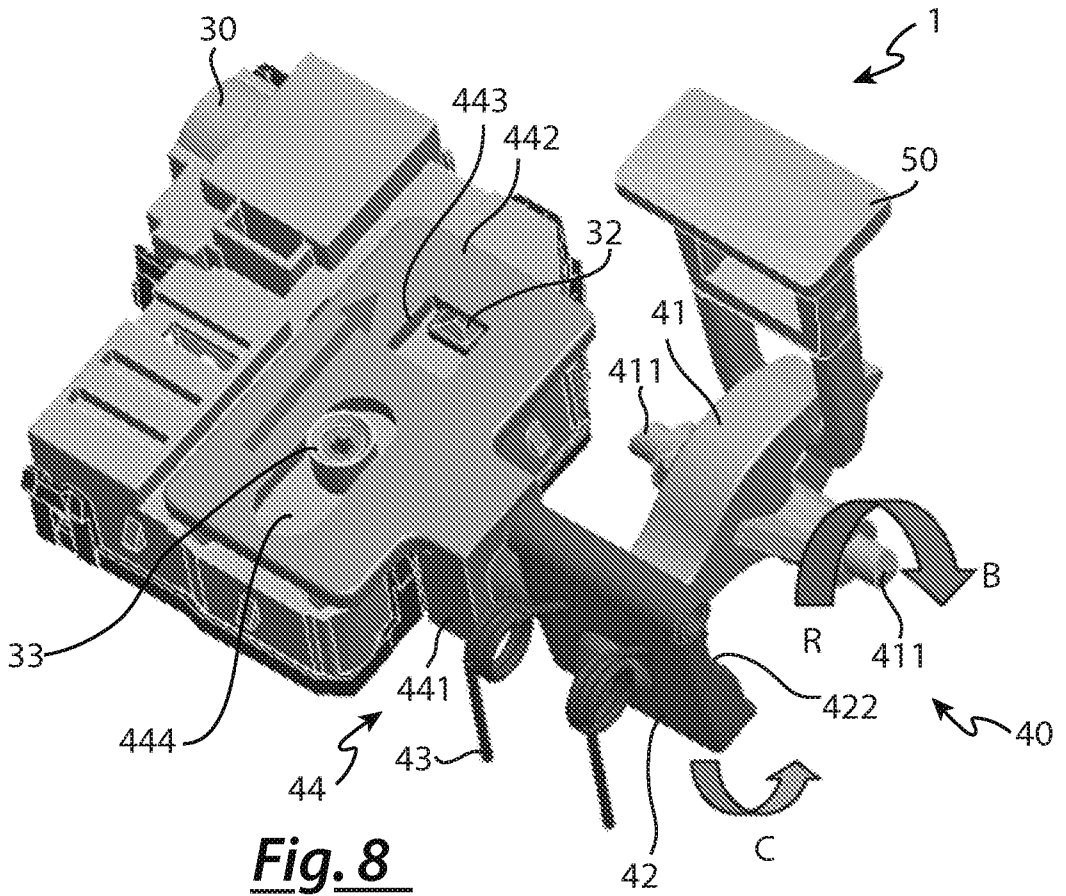
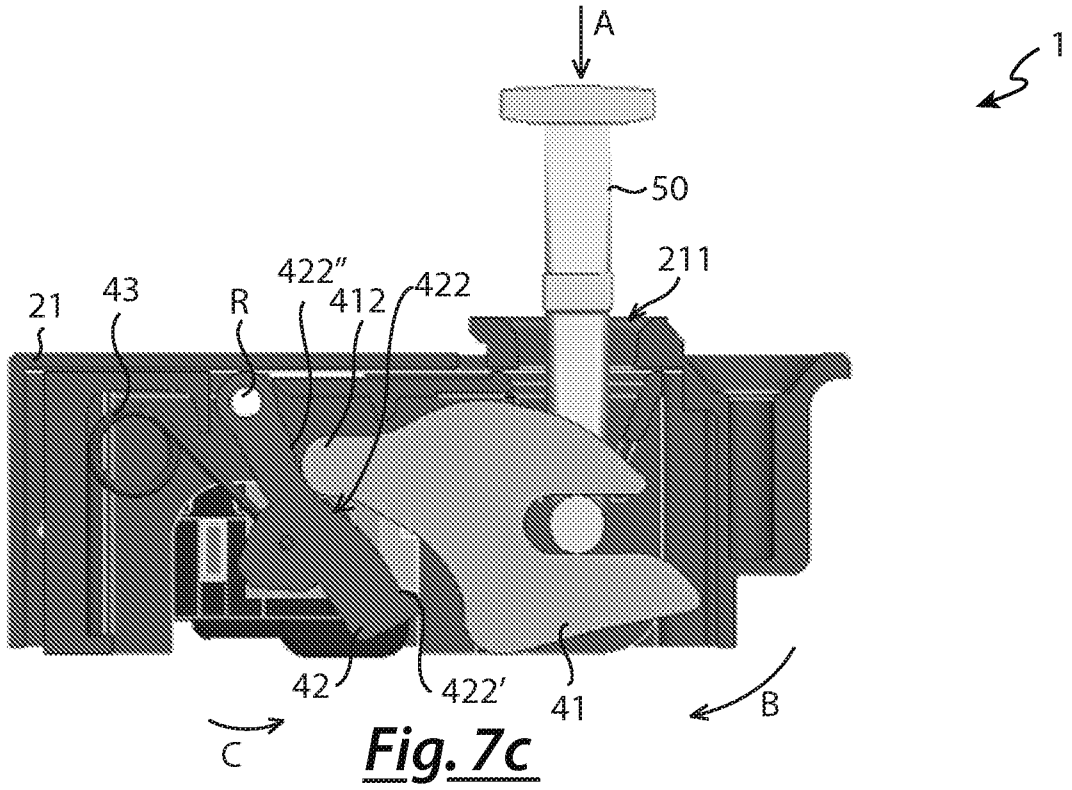


Fig. 7b



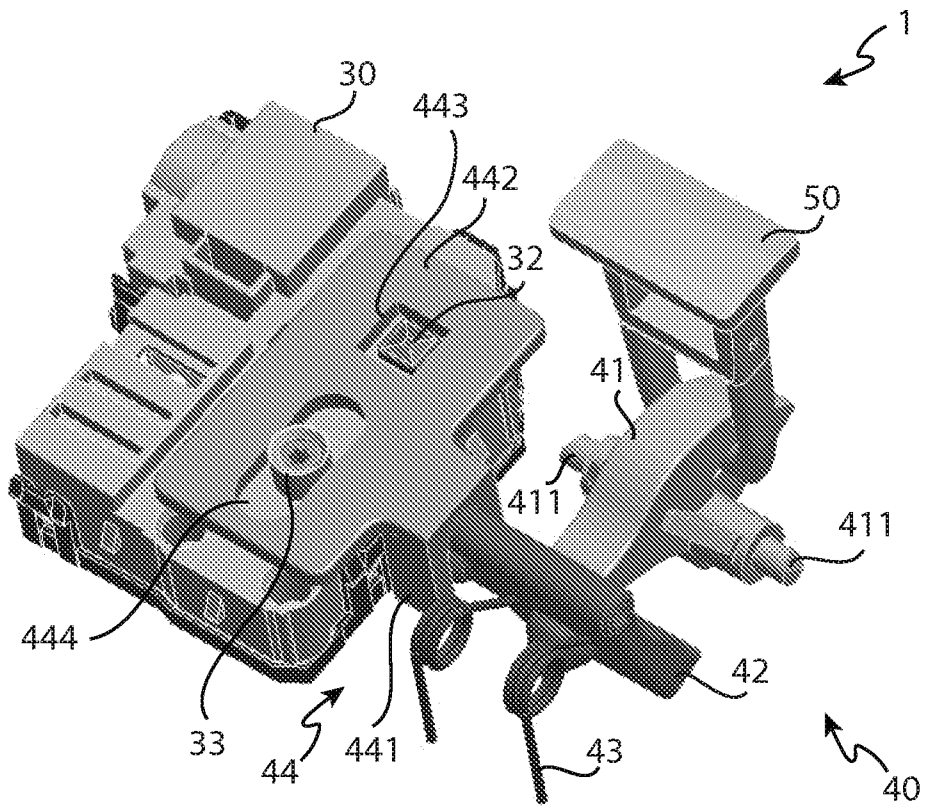


Fig. 9