



(12) 实用新型专利

(10) 授权公告号 CN 204846968 U

(45) 授权公告日 2015. 12. 09

(21) 申请号 201520403800. 8

(22) 申请日 2015. 06. 10

(73) 专利权人 俞福东

地址 300457 天津市经济技术开发区泰华路
110 号

(72) 发明人 俞福东

(51) Int. Cl.

B65F 1/06(2006. 01)

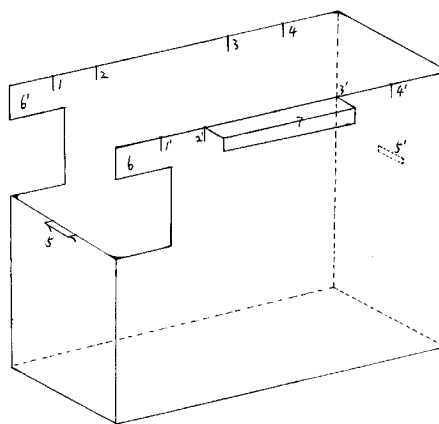
权利要求书1页 说明书2页 附图2页

(54) 实用新型名称

一种简易的室内多用垃圾箱

(57) 摘要

本实用新型是一种生活垃圾收纳品,更具体的说是一种简易的室内多用垃圾箱。其特征是造型独特,结构简单,便于清洗,适用于厨卫、餐桌等各种条件,并可套装大小不同的垃圾袋,也可以同时套装不同的塑料袋,以使垃圾分类。本实用新型的优点在于:1 结构简单,便于生产,外观大方。2 便于清洗,没有死角。3 可以套装不同规格的塑料袋。4 同时套装多个塑料袋,将垃圾分类。5 可以搭在茶几或桌面上,方便准确的将垃圾推送进去。6 也能挂在厨柜门上,便于单人操作。



1. 一种简易的室内多用垃圾箱,其特征是:箱顶部对开几组豁口(1、1'、2、2'、3、3'、4、4'),豁口断面处用软橡胶包裹,以便套袋,左右两侧分别设置一个手把突起(5、5'),并于一侧手把突起上方开大口,形成挡板(6、6'),这样可以将箱体搭在桌面上,前侧桶壁部分延长翻边,形成挂板(7),以方便挂在橱柜门上,内壁及底部交接处采用圆弧面过渡,没有死角,方便清洗。

一种简易的室内多用垃圾箱

技术领域

[0001] 本实用新型是一种生活垃圾收纳品,更具体的说是一种简易的室内多用垃圾箱,其特征是造型独特,结构简单,便于清洗,适用于厨卫、餐桌等各种条件,并可套装大小不同的塑料袋,也可以同时套装不同的塑料袋,以使垃圾分类。

背景技术

[0002] 据调查,现在多数家庭是将垃圾装进套着塑料袋的垃圾桶内,这样更便于垃圾和垃圾桶的清理。人们普遍认为这样更简单、方便。但塑料袋的来源很广,规格不一,比如超市袋,食品袋,垃圾桶的大小限制了塑料袋的使用,太小的塑料袋套不上,太大的塑料袋又造成浪费。只能购买成本较高的专用垃圾袋。

发明内容

[0003] 目前市场上是以塑料垃圾桶为主,但现有的垃圾桶存在着不好套袋,无把手,清洗不便等问题,本实用新型对此作出了一些改进。

[0004] 本实用新型的改进可以这样实现:基于一个垃圾箱,壁顶部对开几组豁口(1、1'、2、2'、3、3'、4、4'),豁口断面处用软橡胶包裹,以便套袋;左右两侧分别设置一个手把突起(5、5');并于一侧手把突起上方开大口,形成挡板(6、6'),这样可以将箱体搭在桌面上;前侧桶壁部分延长翻边,形成挂板(7),以方便挂在橱柜门上;内壁及底部交接处采用圆弧面过渡,没有死角,方便清洗。

[0005] 本实用新型的优点在于:1 结构简单,便于生产,外观大方。2 便于清洗,没有死角。3 可以套装不同规格的塑料袋。4 同时套装多个塑料袋,将垃圾分类。5 可以搭在茶几或桌面上,方便准确的将垃圾推送进去。6 也能挂在厨柜门上,便于单人操作。

附图说明

[0006] 附图 1 是本实用新型的三视图。

[0007] 附图 2 是本实用新型的立体图。

[0008] 图中 1、1'、2、2'、3、3'、4、4' 表示对开的豁口

[0009] 5、5' 表示手把突起

[0010] 6、6' 表示挡板

[0011] 7 表示挂板

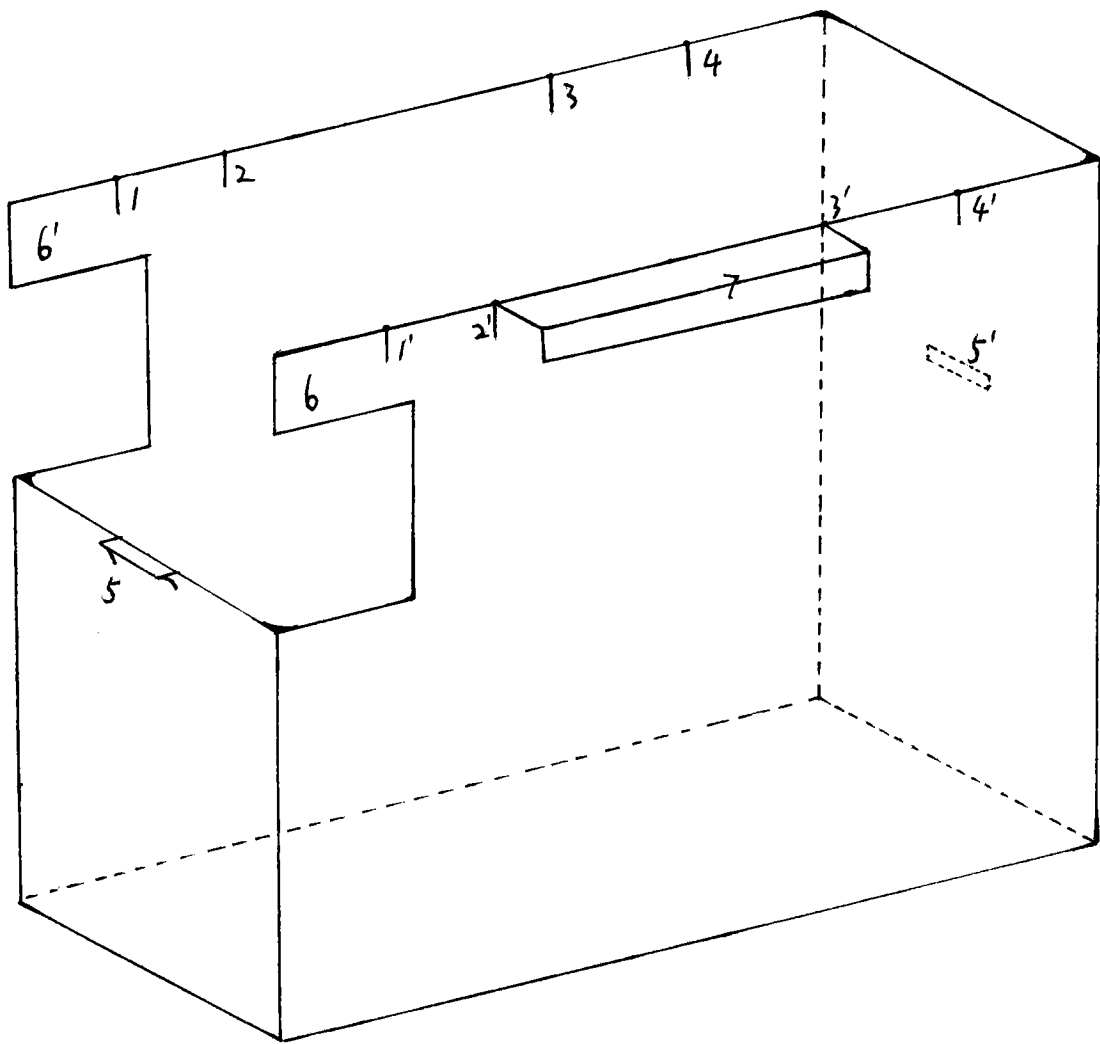
具体实施方式

[0012] 实施例一,垃圾箱体不套塑料袋的时候,箱体内可容纳一半体积的生活垃圾,手持箱体两侧的手把突起(5、5'),将垃圾从近(4-4')一侧到出,随即清洗箱体即可。

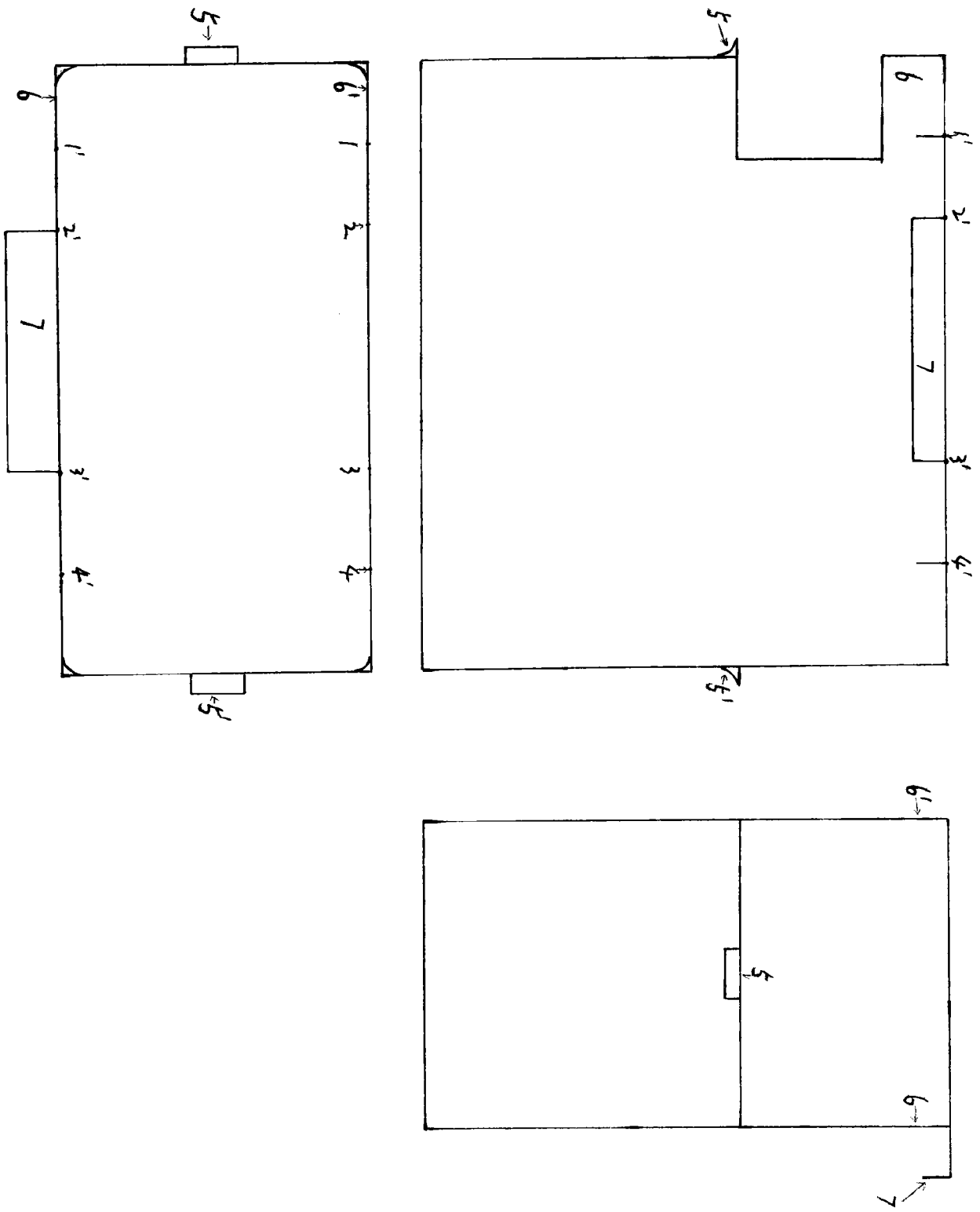
[0013] 实施例二,按照袋子的大小将塑料袋夹在合适的两对豁口内(如 2-2' 和 3-3'),或卡套在箱体外围。当塑料袋满,即可取下。

[0014] 实施例三,将挂板(7)挂在橱柜门上沿,关闭橱柜门,即可方便的把操作台面上的垃圾轻轻推入箱内。

[0015] 实施例四,将箱体大开口处的挡板(6、6')搭在茶几或饭桌边缘,一手扶住近(4-4')一侧的手把突起(5'),另一手便可将桌面的垃圾推入箱内,并且箱体挡板(6、6')的保护下,保证不会将垃圾误推到地面上。



附图 2



附图 1