



(12)实用新型专利

(10)授权公告号 CN 206823442 U

(45)授权公告日 2018.01.02

(21)申请号 201720660686.6

(22)申请日 2017.06.08

(73)专利权人 常州信息职业技术学院

地址 213000 江苏省常州市大学城内鸣新中路2号

(72)发明人 陈岩岩

(74)专利代理机构 北京华仲龙腾专利代理事务所(普通合伙) 11548

代理人 李静

(51)Int.Cl.

B01D 50/00(2006.01)

B01D 53/75(2006.01)

B01D 53/86(2006.01)

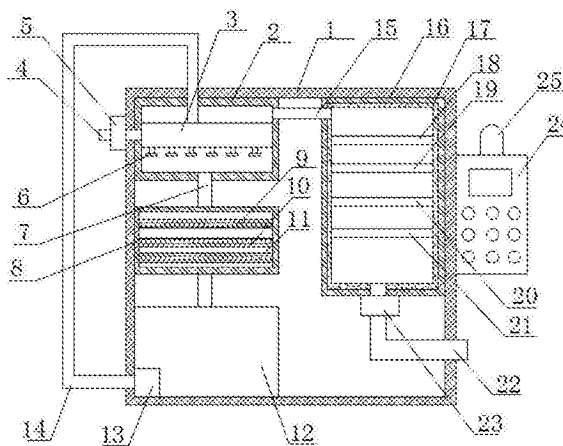
权利要求书1页 说明书3页 附图2页

(54)实用新型名称

一种家用空气除尘器

(57)摘要

本实用新型公开了一种家用空气除尘器,包括箱体,箱体的内部设置有除尘箱,除尘箱的内部设置有除尘管,除尘管的左端设置有进风管,进风管上设置有风机,除尘管包括外管和内管,外管和内管之间设置有水腔,内管的内部设置有空气腔,内管上设置有连通水腔和空气腔的旋流斜口,箱体的内部底端设置有水箱,水箱的内部设置有水泵,水泵上设置有循环管,循环管的另一端与水腔连通,除尘箱的下端设置有排污管,排污管的下端设置有过滤箱,过滤箱的下端通过管道与水箱连通,除尘箱的右侧上端设置有排气管,排气管的另一端连接有净化箱。本实用新型结构简单、使用方便,净化效果好,节约资源,满足人们的使用需求。



1. 一种家用空气除尘器,包括箱体,其特征在于,所述箱体的内部设置有除尘箱,所述除尘箱的内部设置有除尘管,除尘管的左端设置有进风管,所述进风管上设置有风机,除尘管包括外管和内管,所述外管和内管之间设置有水腔,内管的内部设置有空气腔,内管上设置有连通水腔和空气腔的旋流斜口,外管的下侧设置有喷淋头,箱体的内部底端设置有水箱,所述水箱的内部设置有水泵,所述水泵上设置有循环管,所述循环管的另一端与水腔连通,除尘箱的下端设置有排污管,所述排污管的下端设置有过滤箱,所述过滤箱的内部从上到下依次的设置有所述初效过滤网、中效过滤网和高效过滤网,过滤箱的下端通过管道与水箱连通,除尘箱的右侧上端设置有排气管,所述排气管的另一端连接有净化箱,所述净化箱的内侧设置有光触媒层,净化箱的内部从上到下依次的设置有所述活性炭过滤层、紫外灯、电气石层和远红外释放膜,净化箱的下端设置有伸出箱体的出风管,所述出风管上设置有空气质量检测装置,箱体的外侧设置有控制器,所述控制器上设置有报警器。

2. 根据权利要求1所述的一种家用空气除尘器,其特征在于,所述进风管与空气腔连通。

3. 根据权利要求1所述的一种家用空气除尘器,其特征在于,所述空气质量检测装置和报警器均与控制器电性连接。

4. 根据权利要求1所述的一种家用空气除尘器,其特征在于,所述电气石层包括透气网格和包裹在透气网格内的电气石颗粒。

5. 根据权利要求1所述的一种家用空气除尘器,其特征在于,所述水箱的下端设置有排渣管。

一种家用空气除尘器

技术领域

[0001] 本实用新型涉及除尘装置技术领域,具体是一种家用空气除尘器。

背景技术

[0002] 家用电器(HEA)主要指在家庭及类似场所中使用的各种电器和电子器具。又称民用电器、日用电器。家用电器使人们从繁重、琐碎、费时的家务劳动中解放出来,为人类创造了更为舒适优美、更有利于身心健康的生活和工作环境,提供了丰富多彩的文化娱乐条件,已成为现代家庭生活的必需品。家用电器问世已有近百年历史,美国被认为是家用电器的发祥地。家用电器的范围,各国不尽相同,世界上尚未形成统一的家用电器分类法,有的国家将照明器具列为家用电器的一类,将声像电器列入文娱器具,而文娱器具还包括电动电子玩具。随着环境的污染,室内的灰尘和有害气体日益的增多,影响人类生活,甚至可能导致某些呼吸道疾病的发生,空气除尘器也成为家电中重要的一种,现在的空气净化器净化效果差,结构复杂,满足不了人们的使用需求。

实用新型内容

[0003] 本实用新型的目的在于提供一种家用空气除尘器,以解决上述背景技术中提出的问题。

[0004] 为实现上述目的,本实用新型提供如下技术方案:

[0005] 一种家用空气除尘器,包括箱体,所述箱体的内部设置有除尘箱,所述除尘箱的内部设置有除尘管,除尘管的左端设置有进风管,所述进风管上设置有风机,除尘管包括外管和内管,所述外管和内管之间设置有水腔,内管的内部设置有空气腔,内管上设置有连通水腔和空气腔的旋流斜口,外管的下侧设置有喷淋头,箱体的内部底端设置有水箱,所述水箱的内部设置有水泵,所述水泵上设置有循环管,所述循环管的另一端与水腔连通,除尘箱的下端设置有排污管,所述排污管的下端设置有过滤箱,所述过滤箱的内部从上到下依次设置有初效过滤网、中效过滤网和高效过滤网,过滤箱的下端通过管道与水箱连通,除尘箱的右侧上端设置有排气管,所述排气管的另一端连接有净化箱,所述净化箱的内侧设置有光触媒层,净化箱的内部从上到下依次设置有活性炭过滤层、紫外灯、电气石层和远红外释放膜,净化箱的下端设置有伸出箱体的出风管,所述出风管上设置有空气质量检测装置,箱体的外侧设置有控制器,所述控制器上设置有报警器。

[0006] 作为本实用新型进一步的方案:所述进风管与空气腔连通。

[0007] 作为本实用新型进一步的方案:所述空气质量检测装置和报警器均与控制器电性连接。

[0008] 作为本实用新型进一步的方案:所述电气石层包括透气网格和包裹在透气网格内的电气石颗粒。

[0009] 作为本实用新型再进一步的方案:所述水箱的下端设置有排渣管。

[0010] 与现有技术相比,本实用新型的有益效果是:除尘管的结构设置,通入的空气通过

旋流斜口冲入到水腔内,并且形成旋流,使得空气雨水充分的混合,保证水对灰尘的吸收净化效果,产生的污水通过过滤箱过滤后,再次流入在水箱内进行重复循环利用,节约水资源,除尘箱内的空气通入到净化箱内,通过光触媒层、活性炭过滤网和紫外灯的配合,可以对空气中的有害气体进行净化过滤,保证生活环境的空气清新,保证工人的身体健康,并且能辐射出人体最需要的4-14 μm 波长的远红外线,可以活化组织细胞,促进新陈代谢,具有保健作用,电气石极大的增加了产生的负离子量,使得空气进化效果更好,并且电气石不需要通电也能够持续释放负离子,具有很好的持续性,空气质量检测装置的设置,可以对排出的空气进行检测,当发现排出的空气质量较差时,报警器发出警报,通知用户进行处理,保证除尘净化的效果。

附图说明

- [0011] 图1为本实用新型的结构示意图。
[0012] 图2为除尘管的结构示意图。
[0013] 图3为除尘管的剖视图。

具体实施方式

[0014] 下面将结合本实用新型实施例中的附图,对本实用新型实施例中的技术方案进行清楚、完整地描述,显然,所描述的实施例仅仅是本实用新型一部分实施例,而不是全部的实施例。基于本实用新型中的实施例,本领域普通技术人员在没有做出创造性劳动前提下所获得的所有其他实施例,都属于本实用新型保护的范围。

[0015] 请参阅图1~3,本实用新型实施例中,一种家用空气除尘器,包括箱体1,所述箱体1的内部设置有除尘箱2,所述除尘箱2的内部设置有除尘管3,除尘管3的左端设置有进风管4,所述进风管4上设置有风机5,除尘管3包括外管26和内管27,所述外管26和内管27之间设置有水腔28,内管27的内部设置有空气腔29,所述进风4管与空气腔29连通,内管27上设置有连通水腔28和空气腔29的旋流斜口30,外管27的下侧设置有喷淋头6,箱体1的内部底端设置有水箱12,所述水箱12的内部设置有水泵13,所述水泵13上设置有循环管14,所述循环管14的另一端与水腔28连通,除尘箱2的下端设置有排污管7,所述排污管7的下端设置有过滤箱8,所述过滤箱8的内部从上到下依次设置有初效过滤网9、中效过滤网10和高效过滤网11,过滤箱8的下端通过管道与水箱12连通,所述水箱12的下端设置有排渣管,除尘管3的结构设置,通入的空气通过旋流斜口30冲入到水腔28内,并且形成旋流,使得空气雨水充分的混合,保证水对灰尘的吸收净化效果,产生的污水通过过滤箱8过滤后,再次流入在水箱12内进行重复循环利用,节约水资源。

[0016] 除尘箱2的右侧上端设置有排气管15,所述排气管15的另一端连接有净化箱16,所述净化箱16的内侧设置有光触媒层17,净化箱16的内部从上到下依次设置有活性炭过滤层18、紫外灯19、电气石层20和远红外释放膜21,所述电气石层20包括透气网格和包裹在透气网格内的电气石颗粒,除尘箱2内的空气通入到净化箱16内,通过光触媒层17、活性炭过滤网18和紫外灯19的配合,可以对空气中的有害气体进行净化过滤,保证生活环境的空气清新,保证工人的身体健康,并且能辐射出人体最需要的4-14 μm 波长的远红外线,可以活化组织细胞,促进新陈代谢,具有保健作用,电气石极大的增加了产生的负离子量,使得空气

进化效果更好,并且电气石不需要通电也能够持续释放负离子,具有很好的持续性。

[0017] 净化箱16的下端设置有伸出箱体1的出风管22,所述出风管22上设置有空气质量检测装置23,箱体1的外侧设置有控制器24,所述控制器24上设置有报警器25,所述空气质量检测装置23和报警器25均与控制器24电性连接,空气质量检测装置23的设置,可以对排出的空气进行检测,当发现排出的空气质量较差时,报警器25发出警报,通知用户进行处理,保证除尘净化的效果。

[0018] 对于本领域技术人员而言,显然本实用新型不限于上述示范性实施例的细节,而且在不背离本实用新型的精神或基本特征的情况下,能够以其他的具体形式实现本实用新型。因此,无论从哪一点来看,均应将实施例看作是示范性的,而且是非限制性的,本实用新型的范围由所附权利要求而不是上述说明限定,因此旨在将落在权利要求的等同要件的含义和范围内的所有变化囊括在本实用新型内。不应将权利要求中的任何附图标记视为限制所涉及的权利要求。

[0019] 此外,应当理解,虽然本说明书按照实施方式加以描述,但并非每个实施方式仅包含一个独立的技术方案,说明书的这种叙述方式仅仅是为清楚起见,本领域技术人员应当将说明书作为一个整体,各实施例中的技术方案也可以经适当组合,形成本领域技术人员可以理解的其他实施方式。

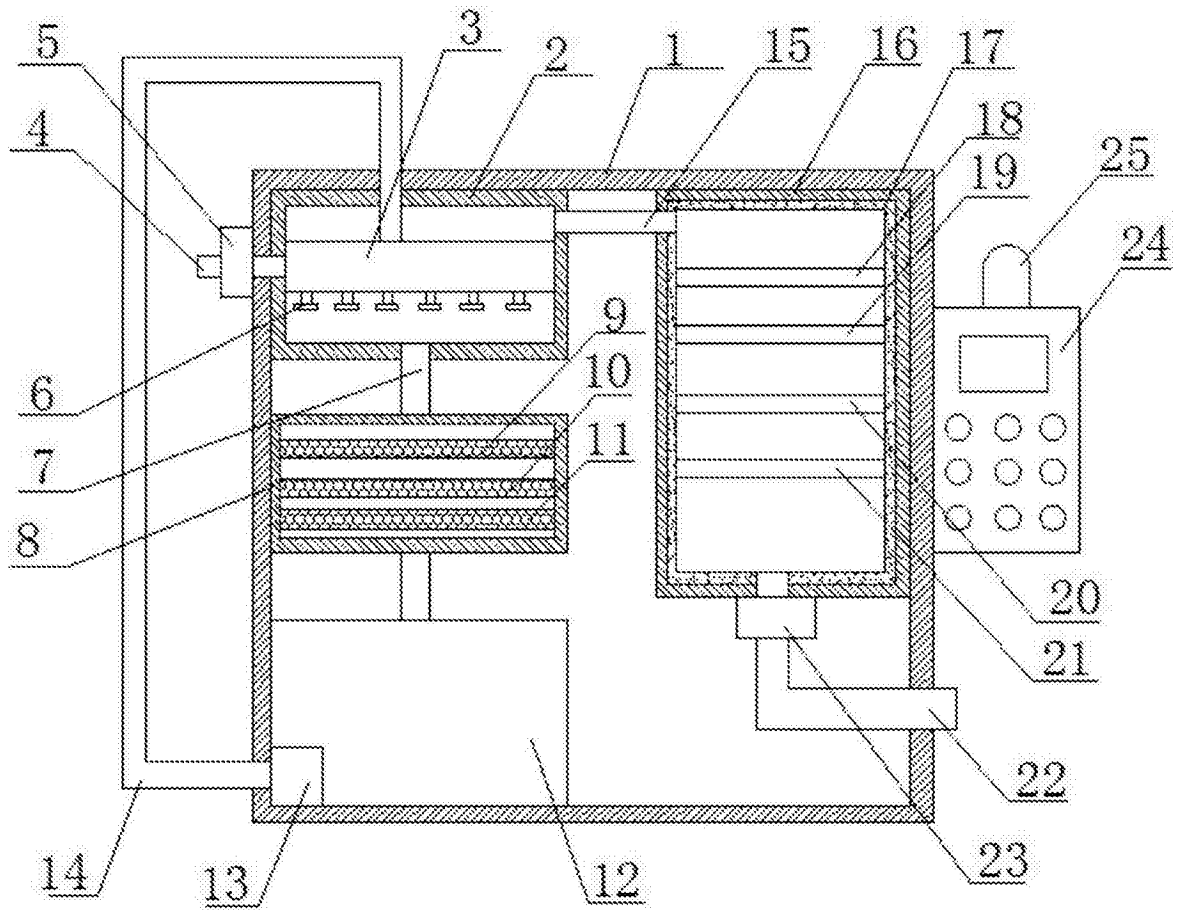


图1

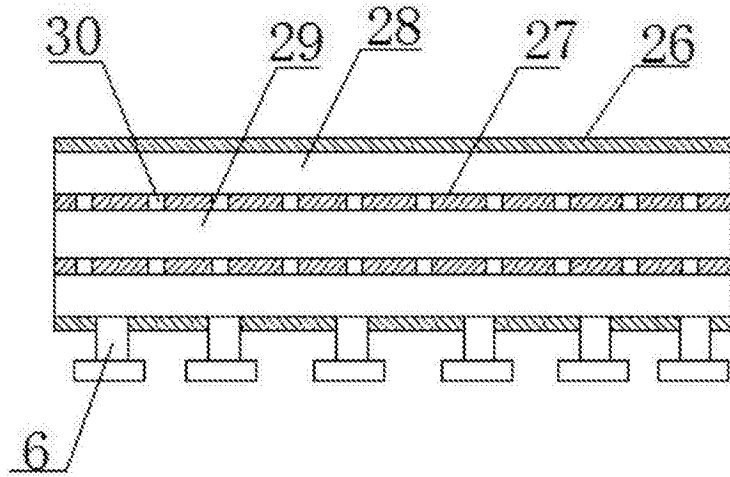


图2

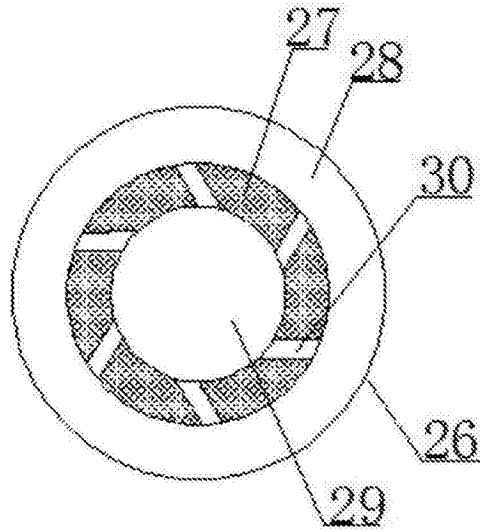


图3