



---

(21) 申請案號：103117203

(22) 申請日：中華民國 103 (2014) 年 05 月 15 日

(51) Int. Cl. : A47C7/42 (2006.01)

A47C7/44 (2006.01)

(71) 申請人：佳及雅實業有限公司 (中華民國) (TW)

臺南市安南區海佃路 2 段 280 號

(72) 發明人：蕭鼎翰 (TW)

(74) 代理人：桂齊恆；林景郁

(56) 參考文獻：

TW M444778

審查人員：蔡宗澤

申請專利範圍項數：8 項 圖式數：8 共 17 頁

---

(54) 名稱

改良型椅背

(57) 摘要

本創作係關於一種改良型椅背，該椅背包含有一可與椅座銜接之支撐部，支撐部頂端以弧形銜接部延伸一位於支撐部前端之背抵靠部，背抵靠部與支撐部間間隔一距離，且背抵靠部底端呈懸空型態，並於椅背上設有支撐布，因本創作之支撐部係以頂端之弧形銜接部與背抵靠部銜接，故當使用者乘坐於椅子上時，背部係抵靠於椅背之背抵靠部處，因背抵靠部係以頂端之弧形銜接部作為支點，故本身的構造即具有彈力，再佐以支撐布本身材質之彈性，可提供乘坐時更佳的舒適感。

指定代表圖：

符號簡單說明：

- 10 . . . 支撐部
- 11 . . . 弧形銜接部
- 111 . . . 凹槽
- 12 . . . 背抵靠部
- 20 . . . 夾框
- 22 . . . 定位凸部
- 23 . . . 穿孔
- 24 . . . 缺口
- 30 . . . 支撐布
- 31 . . . 鎖固元件

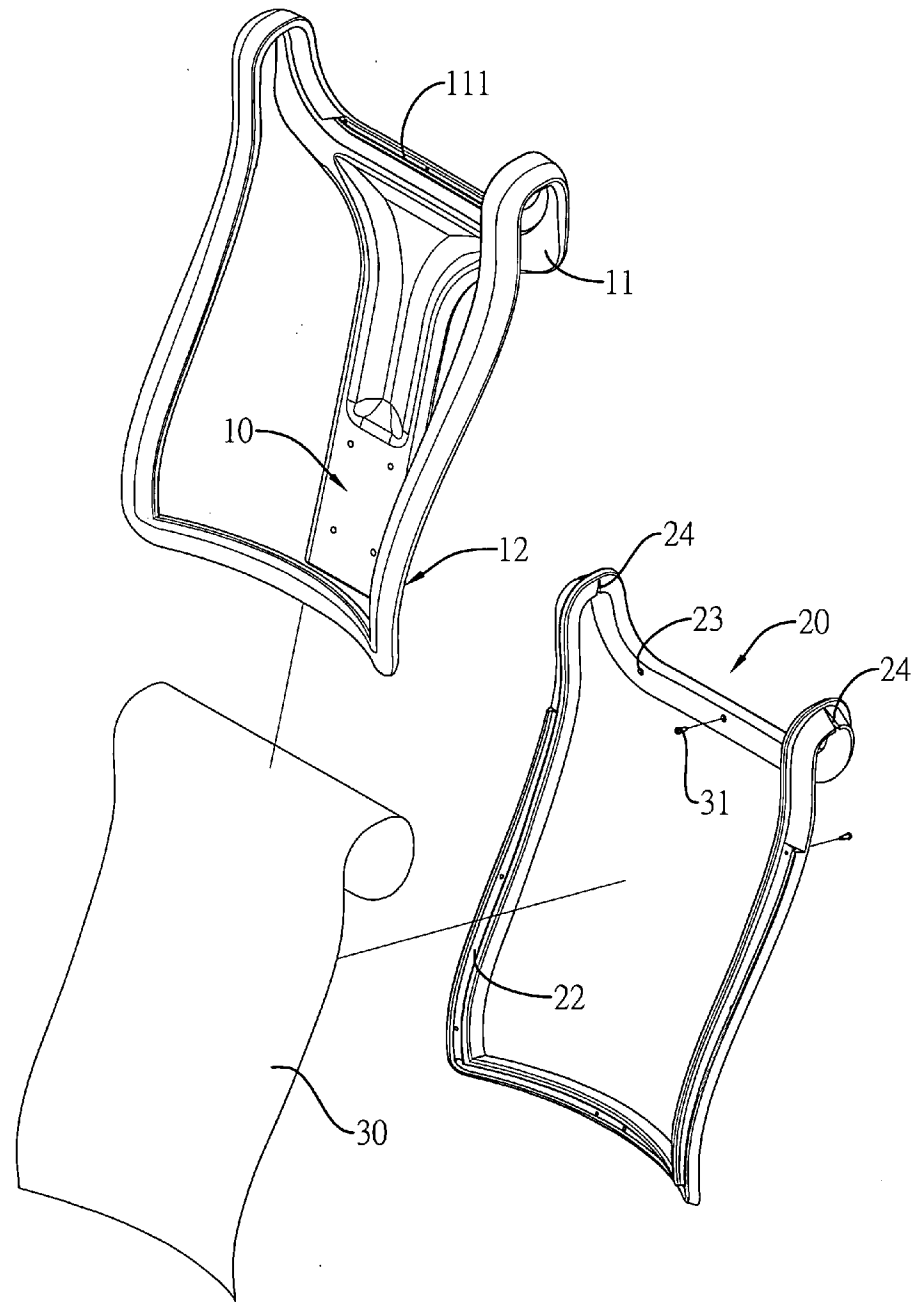


圖 1



申請日: 103. 5. 15

IPC分類:

A47C 7/42 (2006.01)

A47C 7/44 (2006.01)

## 【發明摘要】

【中文發明名稱】 改良型椅背

【中文】

本創作係關於一種改良型椅背，該椅背包含有一可與椅座銜接之支撐部，支撐部頂端以弧形銜接部延伸一位於支撐部前端之背抵靠部，背抵靠部與支撐部間間隔一距離，且背抵靠部底端呈懸空型態，並於椅背上設有支撐布，因本創作之支撐部係以頂端之弧形銜接部與背抵靠部銜接，故當使用者乘坐於椅子上時，背部係抵靠於椅背之背抵靠部處，因背抵靠部係以頂端之弧形銜接部作為支點，故本身的構造即具有彈力，再佐以支撐布本身材質之彈性，可提供乘坐時更佳的舒適感。

【指定代表圖】 圖1

【代表圖之符號簡單說明】

10支撐部	11弧形銜接部
111凹槽	12背抵靠部
20夾框	22定位凸部
23穿孔	24缺口
30支撐布	31鎖固元件

## 【發明說明書】

【中文發明名稱】 改良型椅背

### 【技術領域】

【0001】 本創作係關於一種改良型椅背，尤指一種可與椅座組合為椅子之椅背。

### 【先前技術】

【0002】 為提供使用者不同需求的椅子，近年來市面上可見及的椅子型態相當多樣，除了藉由各種可調整的機構，使椅子及扶手之高低可調整外，更可見及以舒適性佳作為訴求的椅子，因此，在椅背與椅座之銜接處普遍設有彈性構件，以使乘坐者背部頂靠於椅背時，藉由彈性構件，使身體能適當的伸展。

【0003】 惟因長時間乘坐椅子時，通常是背部最易產生酸痛，故須適時加諸背部舒緩力，以減緩身體的疲憊感，但目前的彈性構件係設置於椅背與椅座之銜接處，若要使椅背前後搖動而使背部適時伸展，因彈性構件係位於椅背之下端處，故背部須施以較大的推力來能使椅背搖動，方能使身體伸展，因此反而造成身體另種負擔。

【0004】 因此即有業者希藉由高彈性之材質來製造椅背，或是使椅背為彈性帶、彈性布之型態，藉此增加椅背的彈力，然不論是藉由材料之特性或是彈性帶、彈性布，乘坐一段時間後，因彈性疲乏的緣故，即使椅背的彈力逐漸降低，而無法使其舒適性得以持續。

### 【發明內容】

【0005】 故鑑於目前椅子之椅背無法提供適當的彈力，使乘坐者無法舒適地乘坐，本創作者乃思及，若能將椅背之結構進一步研發，使椅背之彈力提昇，即可使乘坐時更加舒適。

【0006】 為達上述目的，本創作係提供一種改良型椅背，該椅背包含有一可與椅座銜接之支撐部，支撐部頂端以弧形銜接部延伸一位於支撐部前端之背抵靠部，背抵靠部與支撐部間間隔一距離，且背抵靠部底端呈懸空型態，並於椅背上設有支撐布。

【0007】 前述之改良型椅背，其中支撐部與背抵靠部間之弧形銜接部，係以兩側對稱方式銜接支撐部及背抵靠部。

【0008】 前述之改良型椅背，其中支撐部與背抵靠部間之弧形銜接部，係位於中央處以銜接支撐部及背抵靠部。

【0009】 前述之改良型椅背，其中弧形銜接部至背抵靠部為一體延伸，於內部形成鏤空區，支撐布並設於背抵靠部之後端及弧形銜接部之底端處，並於弧形銜接部處及背抵靠部配合固設一夾框將支撐布固設定位。

【0010】 前述之改良型椅背，弧形銜接部朝向夾框方向環設階梯狀凹槽，夾框則對應設置階梯狀凸部，而背抵靠部朝向夾框方向環設階梯狀定位凹槽，夾框則對應設置階梯狀定位凸部。

【0011】 前述之改良型椅背，其中弧形銜接部、背抵靠部與支撐布、夾框間固設有鎖固元件。

【0012】 前述之改良型椅背，其中弧形銜接部至背抵靠部為一體延伸，於內部形成鏤空區，支撐布呈套合式，於內部形成穿套空間，於一端形成開口部，開口部兩側各設有封口組件。

【0013】 前述之改良型椅背，其中封口組件為拉鍊。

【0014】 前述之改良型椅背，其中封口組件為鈕扣。

【0015】 因本創作之支撐部係以頂端之弧形銜接部與背抵靠部銜接，背抵靠部位於支撐部前端，且底端呈懸空狀態，故當使用者乘坐於椅子上時，背部

係抵靠於本創作椅背之背抵靠部處，且因背抵靠部係以頂端之弧形銜接部作為支點，故本身的構造即具有彈力，再佐以支撐布本身材質之彈性，可提供乘坐時更佳的舒適感。

#### 【圖式簡單說明】

【0016】 圖1係本創作椅背第一種實施型態之立體分解圖。

【0017】 圖2係本創作第一種實施型態之椅背與椅座配合之立體分解圖。

【0018】 圖3係本創作第一種實施型態之椅背與椅座組合呈椅子之立體外觀圖。

【0019】 圖4係本創作第一種實施型態之椅背與椅座組合呈椅子之側視剖面圖。

【0020】 圖5係本創作第一種實施型態之椅背局部剖面圖。

【0021】 圖6係本創作椅背第二種實施型態之立體分解圖。

【0022】 圖7係本創作椅背第二種實施型態之側視圖。

【0023】 圖8係本創作椅背第二種實施型態套設布套之後視平面圖。

#### 【實施方式】

【0024】 本創作之椅背主要包含有一與椅座可銜接之支撐部，支撐部頂端以弧形銜接部延伸一位於支撐部前端之背抵靠部，背抵靠部與支撐部間間隔一距離，且背抵靠部底端呈懸空之型態，且於椅背上設有支撐布，當椅背以支撐部配合彈性構件而與椅座組設呈椅子時，背抵靠部位於支撐部之前端，底端並呈懸空狀態，故以頂端之弧形銜接部為支點，乘坐時，不僅可支撐背部，且可提供均佈的彈力，使乘坐時更加舒適。故上述特徵可由數種實施型態呈現，如圖1至圖5為第一種實施型態，圖6至圖8為第二種實施型態。

【0025】 請參看圖1所示，本創作第一種實施型態之椅背具有一支撐部10，該支撐部10呈縱直狀，支撐部10之頂端延伸弧形銜接部11，弧形銜接部11可如圖上所示為兩側對稱設置之型態，也可為僅為中央設置之型態，而弧形銜接部11係往支撐部10前端延伸後，再往下銜接背抵靠部12，背抵靠部12位於支撐部11前端，且背抵靠部12之底端形成橫框121，橫框121與支撐部11間有適當之距離，且橫框121底端呈懸空之型態。

【0026】 請配合參看圖1及圖2所示，從兩側之弧形銜接部11至背抵靠部12可為一體延伸之型態，於內部形成鏤空區13，而於弧形銜接部11之前端面周緣形成環設階梯狀之凹槽111，且於背抵靠部12之後端面周緣延伸至橫框121處也形成環設之階梯狀定位凹槽122，弧形銜接部11之凹槽111與背抵靠部12之定位凹槽122為連通。

【0027】 請配合參看圖1及圖2所示，另設有一夾框20，夾框20之型態係配合弧形銜接部11及背抵靠部12，圖上所示之弧形銜接部11為兩側對稱設置之型態，則夾框20即形成兩側往上延伸之對稱型態，夾框20上端之後端處，即朝向弧形銜接部11之凹槽111方向形成對應之階梯狀凸部21，而夾框20下端型態則配合頂抵靠部12之型態，於夾框對應背抵靠部12後端面之定位凹槽122方向形成對應之階梯狀定位凸部22，且於夾框20之周緣端面處環設貫通之數穿孔23，並於夾框20兩側上端處形成往下延伸之缺口24。

【0028】 本創作之椅背並設有一支撐布30，該支撐布40於夾框20尚未組設於椅背上時，可覆蓋於椅背後端處，並鋪設於背抵靠部12後端面，上端並延伸至弧形銜接部11之底端處，請配合參看圖3及圖4所示，使支撐布40之周緣恰位於弧形銜接部11之凹槽111及背抵靠部12之定位凹槽122處，之後將夾框20以凸部21與凹槽111對應卡合之方式，及以定位凸部22與定位凹槽122對應卡合之方

式，將支撐布40夾設定位，再藉由鎖固元件31穿過穿孔23而鎖固於弧形銜接部11及背抵靠部12周緣預留的孔槽處，即組設呈圖5所示之椅背，再將此椅背與椅座40之彈性構件41固設一起，即呈椅子之型態。

【0029】 由圖3所示之側視圖，可見及本創作之特殊處，因本創作之支撐部10係以頂端之弧形銜接部11與背抵靠部12銜接，背抵靠部12位於支撐部10前端，且底端呈懸空狀態，故當使用者乘坐於椅子上時，背部係抵靠於本創作椅背之背抵靠部12處，而因背抵靠部12係以頂端之弧形銜接部11 作為支點，故本身的構造即具有彈力，再佐以支撐布30本身材質之彈性，可提供乘坐時更佳的舒適感。

【0030】 另本創作之第二種實施型態，係如圖6至圖8所示之態樣，請參看圖6所示，其支撐部50係由數縱向骨架組成，而支撐部50頂端延伸銜接弧形銜接部51，圖上所示之弧形銜接部51也為兩側對稱式之型態，兩側弧形銜接部51往下延伸銜接背抵靠部52，背抵靠部52位於支撐部51前端，並與支撐部51間有適當距離，背抵靠部52底端並呈懸空狀態，如圖7所示，另支撐布53係呈套合式之型態，其內部形成穿套空間531，於一端形成開口部532，開口部532之兩側各設有一封口組件533，圖上所示之封口組件533為拉鍊，其也可為鈕扣型態之封口組件。

【0031】 支撐布50可於封口組件533開啟時，將其開口部532自背抵靠部52底端往上套設，及至開口部532位於支撐部51與弧形銜接部51之銜接處時，再將兩側之封口組件533閉合，請參看圖8所示，即藉由支撐布50將背抵靠部52及弧形銜接部51整個包覆，而由圖7所示之側視圖，即可見及此型態之椅背，同樣是以頂端之弧形銜接部51作為支點，使背抵靠部52即有一定的彈力。

【0032】 綜上所述，本創作藉助椅背之支撐部以頂端弧形銜接部再銜接前端背抵靠部之結構，在背抵靠部底端懸空之情況下，可使背抵靠部以頂端之弧形銜接部為支點而具備更好的彈力，因此若再配合椅背與椅座間設置之彈性構件，可增加乘坐時之舒適性。

【符號說明】

【0033】

10支撐部	11弧形銜接部
111凹槽	12背抵靠部
121橫框	122定位凹槽
13鏤空區	20夾框
21凸部	22定位凸部
23穿孔	24缺口
30支撐布	
31鎖固元件	40椅座
41彈性構件	50支撐部
51弧形銜接部	52背抵靠部
53支撐布	531穿套空間
532開口部	533封口組件

## 【發明申請專利範圍】

【第1項】一種改良型椅背，該椅背包含有一可與椅座銜接之支撐部，支撐部頂端以弧形銜接部延伸一位於支撐部前端之背抵靠部，背抵靠部與支撐部間隔一距離，且背抵靠部底端呈懸空型態，並於椅背上設有支撐布；

另弧形銜接部至背抵靠部為一體延伸，於內部形成鏤空區，支撐布並設於背抵靠部之後端及弧形銜接部之底端處，並於弧形銜接部處及背部抵靠部配合固設一夾框將支撐布固設定位。

【第2項】如請求項1所述之改良型椅背，其中支撐部與抵靠背部間之弧形銜接部，係以兩側對稱方式銜接支撐部及抵靠背部。

【第3項】如請求項1所述之改良型椅背，其中支撐部與抵靠背部間之弧形銜接部，係位於中央處以銜接支撐部及抵靠背部。

【第4項】如請求項1至3中任一項所述之改良型椅背，弧形銜接部朝向夾框方向環設階梯狀凹槽，夾框則對應設置階梯狀凸部，而背抵靠部朝向夾框方向環設階梯狀定位凹槽，夾框則對應設置階梯狀定位凸部。

【第5項】如請求項1至3中任一項所述之改良型椅背，其中弧形銜接部、背抵靠部與支撐布、夾框間固設有鎖固元件。

【第6項】如請求項1至3中任一項所述之改良型椅背，其中弧形銜接部至背抵靠部為一體延伸，於內部形成鏤空區，支撐布呈套合式，於內部形成穿套空間，於一端形成開口部，開口部兩側各設有封口組件。

【第7項】如請求項6所述之改良型椅背，其中封口組件為拉鍊。

【第8項】如請求項6所述之改良型椅背，其中封口組件為鈕扣。

【發明圖式】

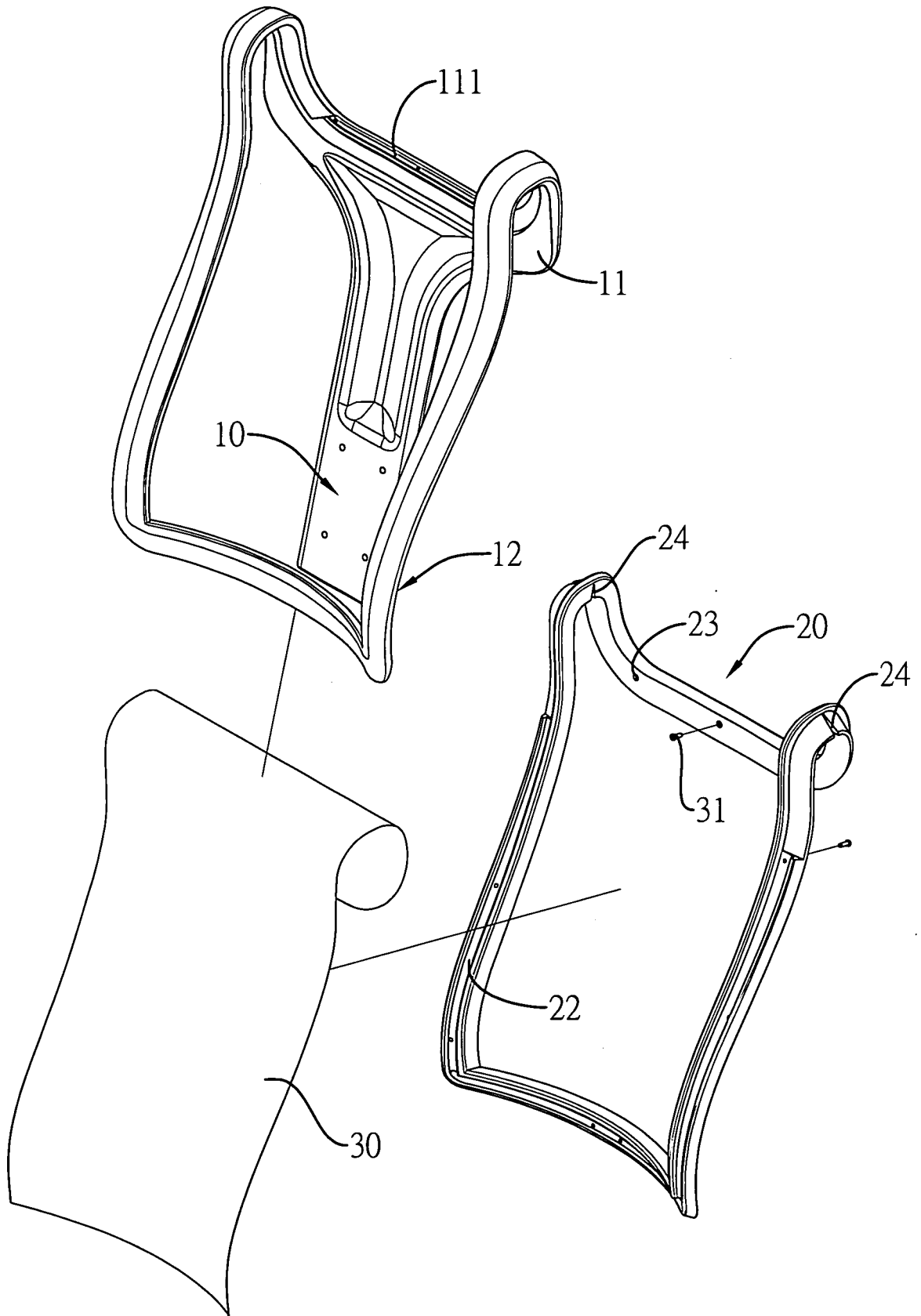


圖 1

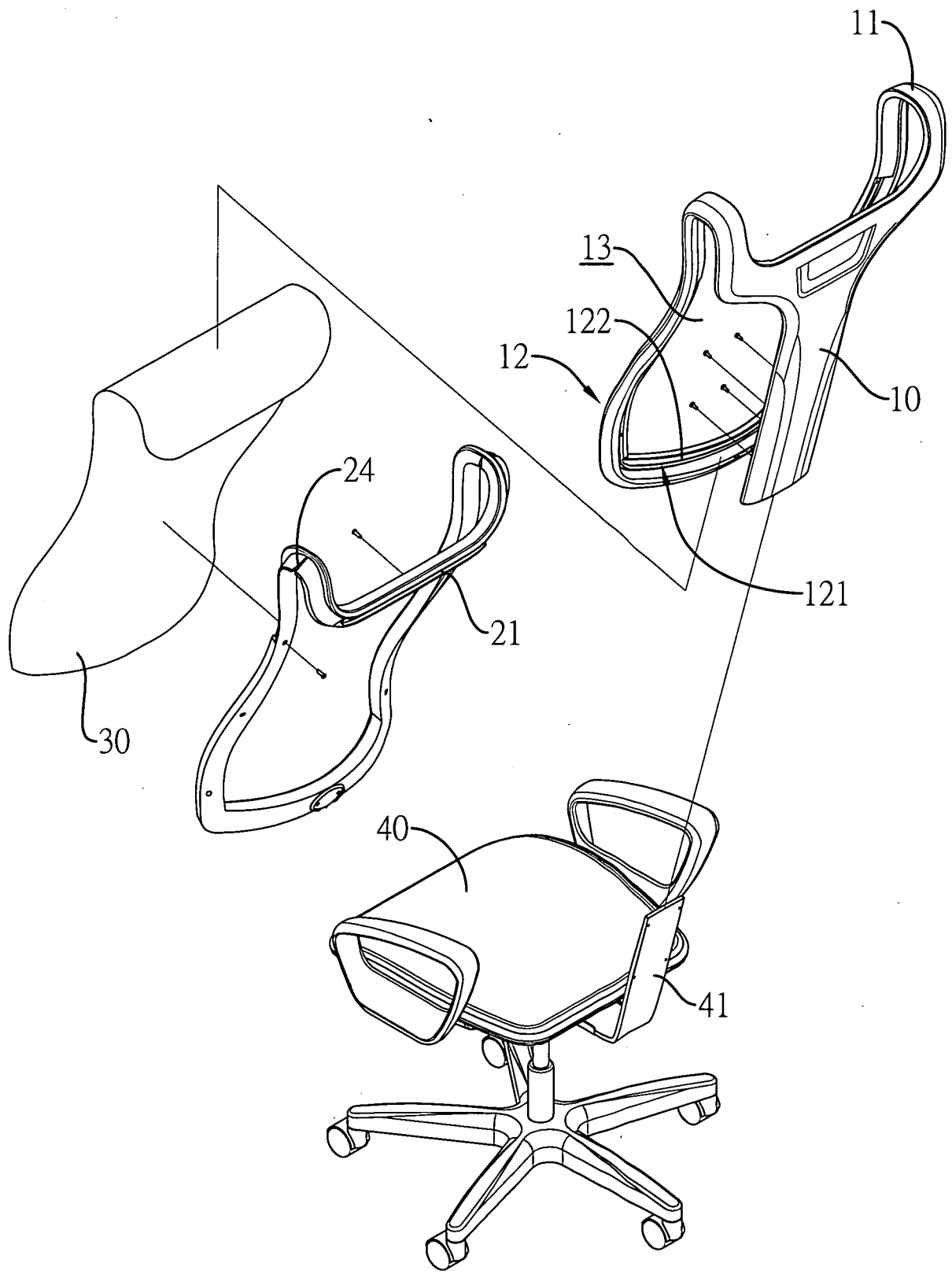


圖 2

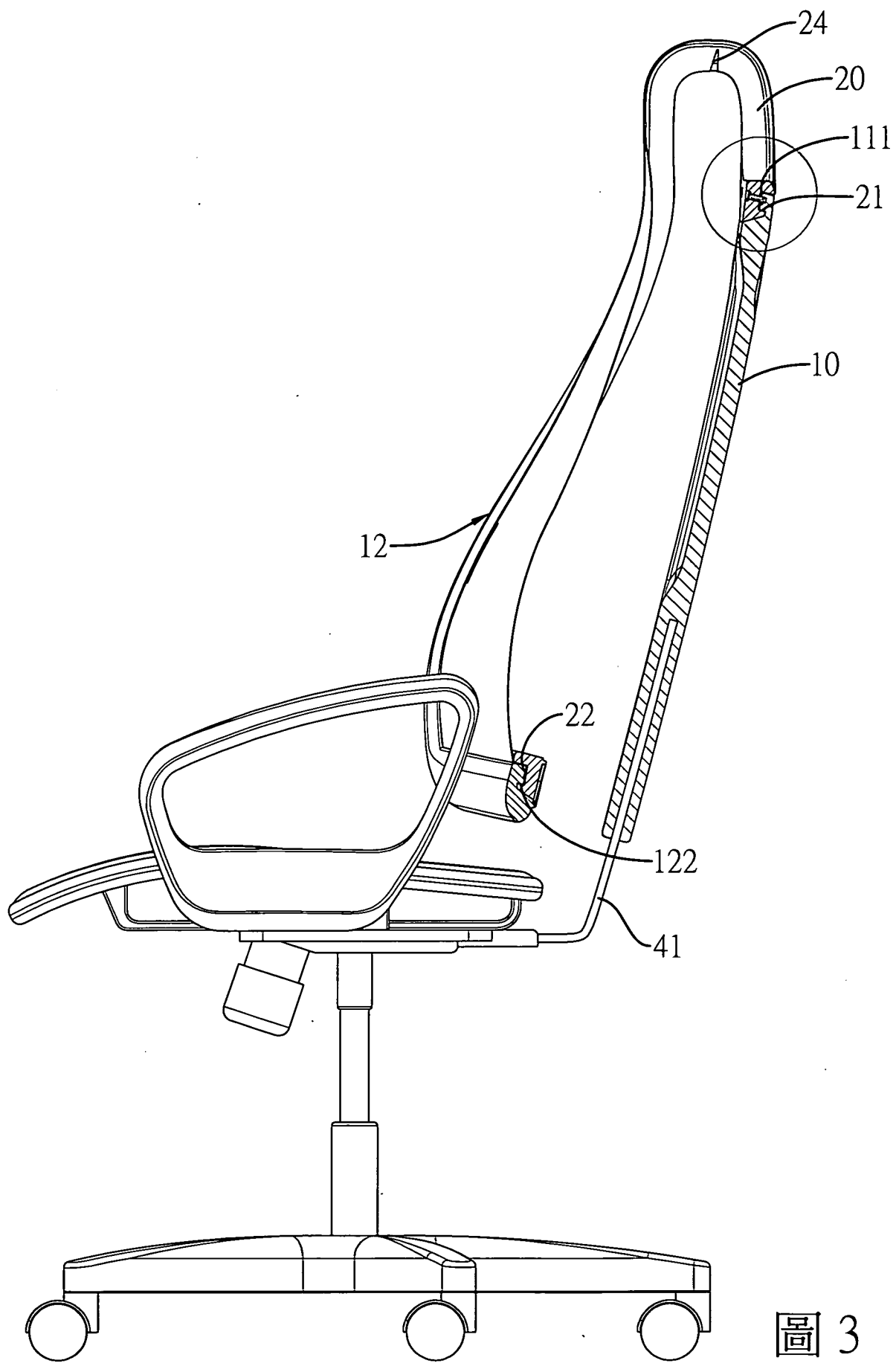


圖 3

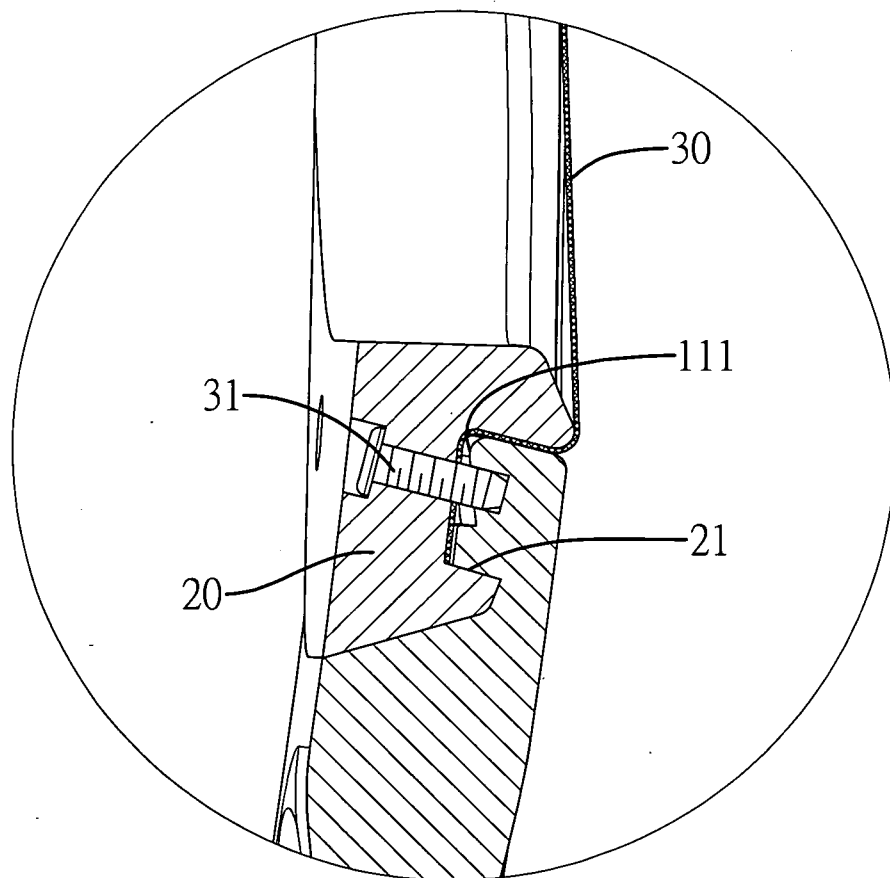


圖 4

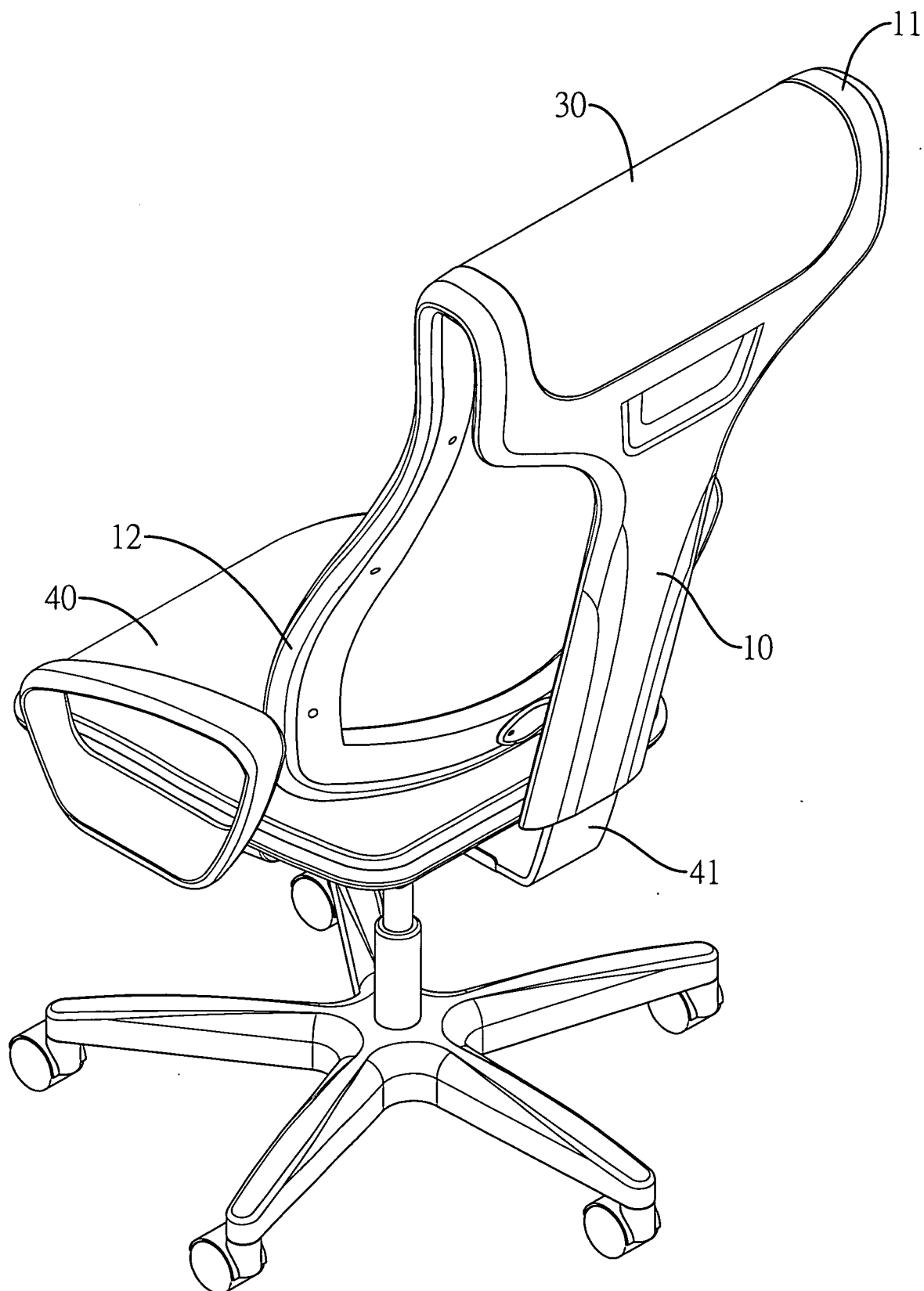


圖 5

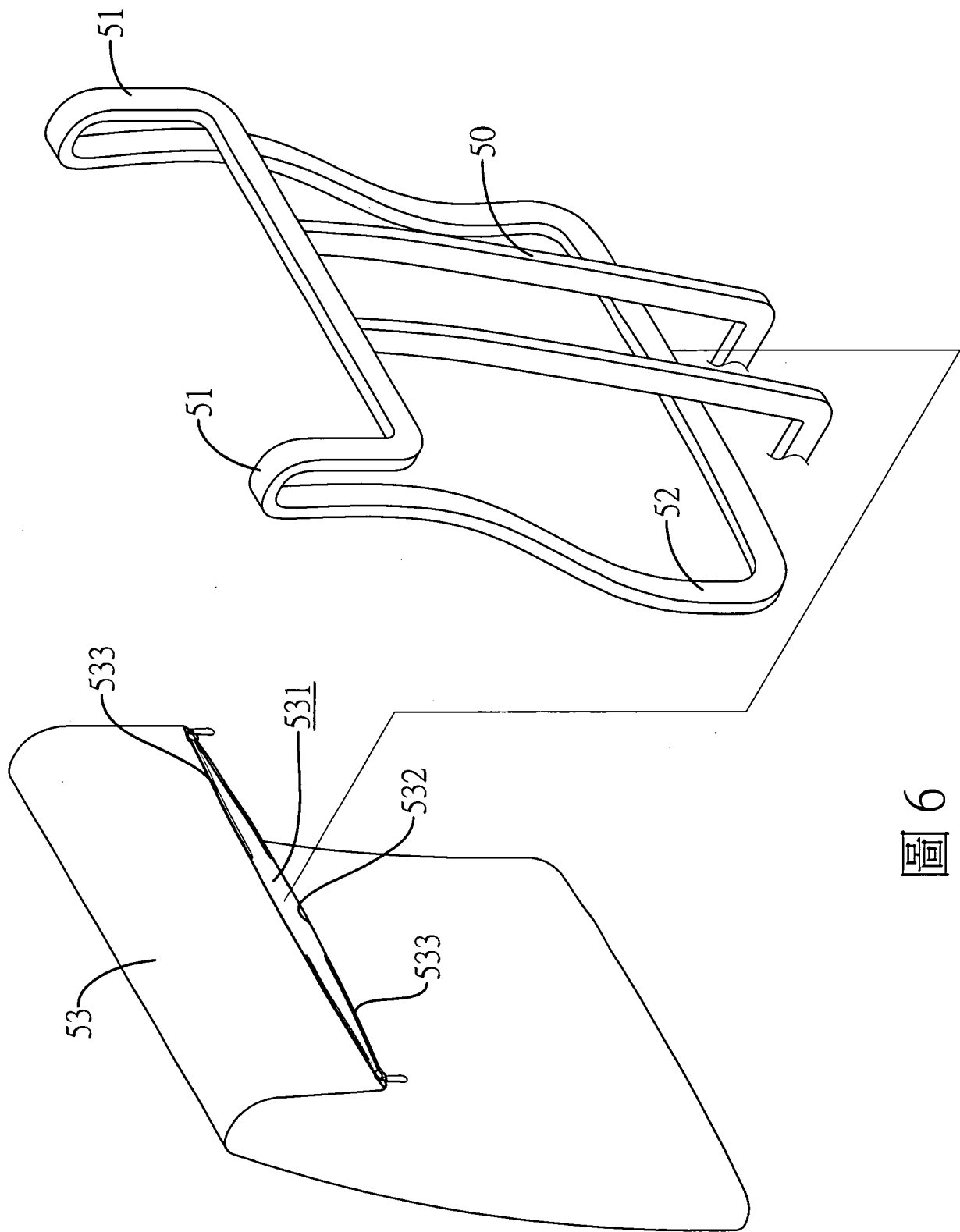


圖6

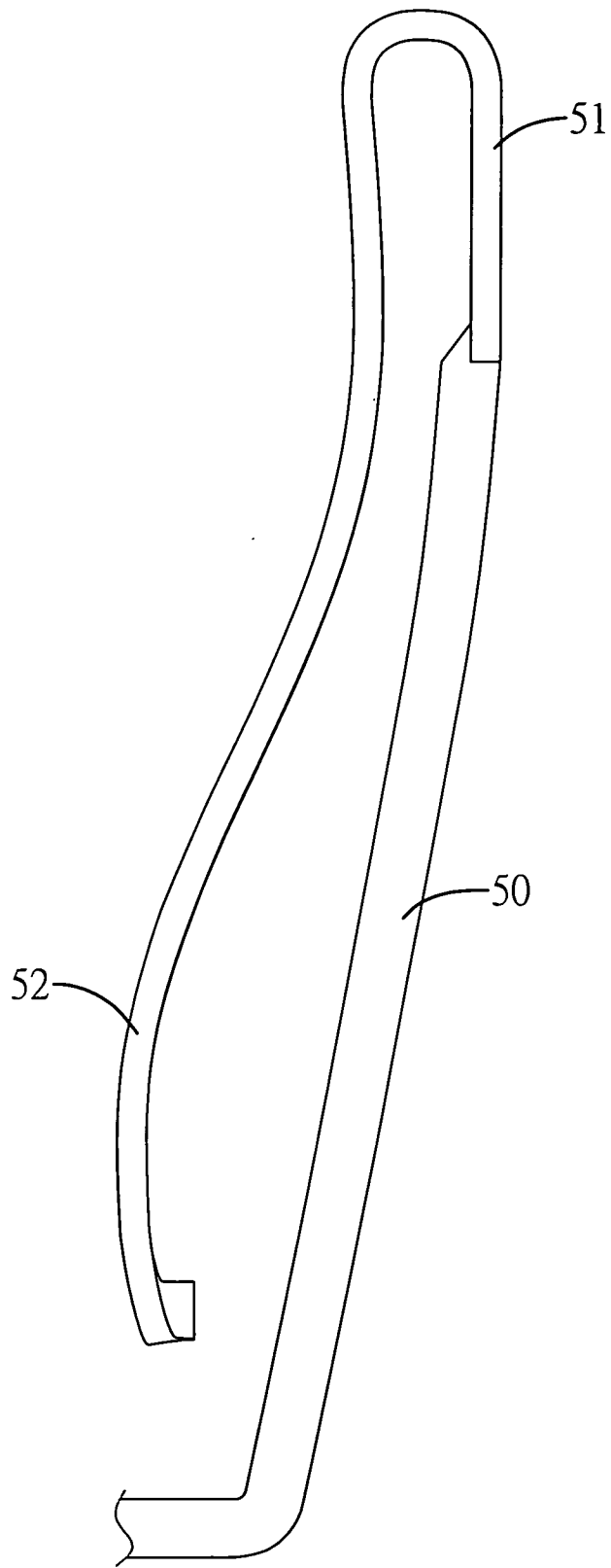


圖 7

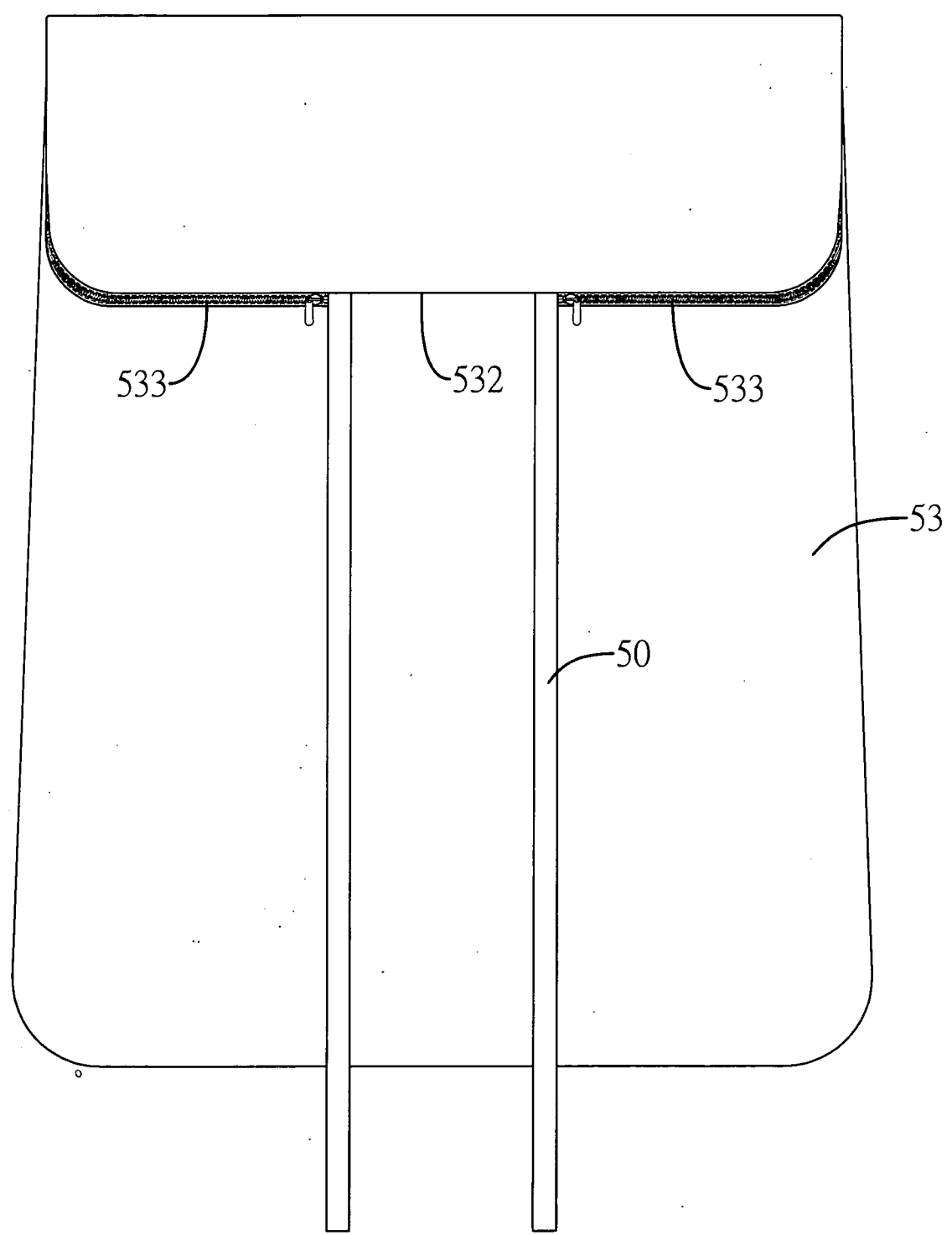


圖 8