



(12)实用新型专利

(10)授权公告号 CN 207468333 U

(45)授权公告日 2018.06.08

(21)申请号 201721537496.1

(22)申请日 2017.11.17

(73)专利权人 天津星源信德环保科技有限责任公司

地址 300000 天津市南开区红日南路52号
厂院内28号

(72)发明人 勇刚

(74)专利代理机构 天津盈佳知识产权代理事务
所(特殊普通合伙) 12224

代理人 张淑华

(51)Int.Cl.

C02F 9/02(2006.01)

B01D 36/04(2006.01)

C02F 1/40(2006.01)

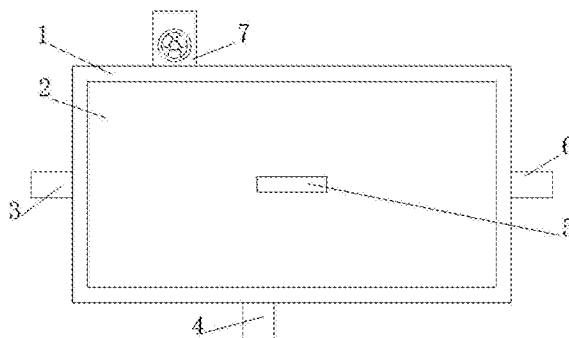
权利要求书1页 说明书3页 附图4页

(54)实用新型名称

一种餐饮污水处理设备

(57)摘要

本实用新型公开了一种餐饮污水处理设备，包括箱体，所述箱体一侧设置有进水口，且箱体背离进水口的一侧设置有排水口，所述箱体的顶端卡合有箱盖，且箱体正表面设置有排油口，所述箱盖背离箱体的一侧设置有箱盖把手，所述箱体背离排油口的一侧设置有杂质出口，且箱体的内部开设有过滤沉淀池、排油池和排水池，所述过滤沉淀池和排油池之间设置有沉淀池隔板，本实用新型的曲形导水管外侧设置有管盖，管盖与浮球通过尼龙绳相连接，当水漫过管盖一定高度时，浮球在浮力作用下才会将管盖打开，将水排入排水池中，能更好的过滤水中的油脂层，本实用新型的排水池中设置有便于拆卸的吸油板，增加了去油脂效果，且拆卸清洁吸油板更快捷方便。



1. 一种餐饮污水处理设备,包括箱体(1),其特征在于:所述箱体(1)一侧设置有进水口(3),且箱体(1)背离进水口(3)的一侧设置有排水口(6),所述箱体(1)的顶端卡合有箱盖(2),且箱体(1)正表面设置有排油口(4),所述箱盖(2)背离箱体(1)的一侧设置有箱盖把手(5),所述箱体(1)背离排油口(4)的一侧设置有杂质出口(7),且箱体(1)的内部开设有过滤沉淀池(9)、排油池(16)和排水池(15),所述过滤沉淀池(9)和排油池(16)之间设置有沉淀池隔板(17),所述排油池(16)和排水池(15)之间设置有排油池隔板(13),所述过滤沉淀池(9)的内部卡合有过滤槽(8),所述过滤槽(8)的顶端设置有过滤槽把手(18),所述排油池隔板(13)向着排油池(16)的一侧嵌入有曲形导水管(12),所述曲形导水管(12)的一侧栓接有尼龙绳(21),且曲形导水管(12)的底端设置有管盖(20),所述管盖(20)和曲形导水管(12)之间设置有管盖回弹弹簧(23),所述管盖回弹弹簧(23)的中心贯穿有管盖转轴(22),所述尼龙绳(21)贯穿穿线柱(11)的中心,且尼龙绳(21)背离曲形导水管(12)的一端栓接有浮球(10),所述排水池(15)的内部设置有吸油板卡槽(19),相邻的所述吸油板卡槽(19)之间卡合有吸油板(14)。

2. 根据权利要求1所述的一种餐饮污水处理设备,其特征在于:所述浮球(10)和管盖(20)通过尼龙绳(21)固定连接。

3. 根据权利要求1所述的一种餐饮污水处理设备,其特征在于:所述曲形导水管(12)和管盖(20)通过管盖转轴(22)转动连接。

4. 根据权利要求1所述的一种餐饮污水处理设备,其特征在于:所述吸油板(14)和排水池(15)通过吸油板卡槽(19)固定连接。

5. 根据权利要求1所述的一种餐饮污水处理设备,其特征在于:所述箱体(1)和穿线柱(11)通过焊接固定。

6. 根据权利要求1所述的一种餐饮污水处理设备,其特征在于:所述箱体(1)和箱盖(2)通过卡槽卡合固定。

一种餐饮污水处理设备

技术领域

[0001] 本实用新型属于污水处理技术领域,具体涉及一种餐饮污水处理设备。

背景技术

[0002] 餐饮污水处理设备是利用废水中悬浮物和水的比重不同而达到分离的目的,隔油池的构造多采用平流式。

[0003] 然而现有的餐饮污水处理设备在进行污水处理的过程中仍然存在一些不合理的因素,现有的餐饮污水处理设备在使用时:隔油室中的曲形导水管在进行送水的过程中仍然会进入部分油脂进入排水池中,如果排泄到下水道中就会污染环境和其他水域;现有的餐饮污水处理设备在使用时吸油板不可拆卸,清洁比较麻烦。

实用新型内容

[0004] 本实用新型的目的在于提供一种餐饮污水处理设备,以解决上述背景技术中提出隔油室中的曲形导水管在进行送水的过程中仍然会进入部分油脂进入排水池中,如果排泄到下水道中就会污染环境和其他水域;现有的餐饮污水处理设备在使用时吸油板不可拆卸,清洁比较麻烦的问题。

[0005] 为实现上述目的,本实用新型提供如下技术方案:一种餐饮污水处理设备,包括箱体,所述箱体一侧设置有进水口,且箱体背离进水口的一侧设置有排水口,所述箱体的顶端卡合有箱盖,且箱体正表面设置有排油口,所述箱盖背离箱体的一侧设置有箱盖把手,所述箱体背离排油口的一侧设置有杂质出口,且箱体的内部开设有过滤沉淀池、排油池和排水池,所述过滤沉淀池和排油池之间设置有沉淀池隔板,所述排油池和排水池之间设置有排油池隔板,所述过滤沉淀池的内部卡合有过滤槽,所述过滤槽的顶端设置有过滤槽把手,所述排油池隔板向着排油池的一侧嵌入有曲形导水管,所述曲形导水管的一侧栓接有尼龙绳,且曲形导水管的底端设置有管盖,所述管盖和曲形导水管之间设置有管盖回弹弹簧,所述管盖回弹弹簧的中心贯穿有管盖转轴,所述尼龙绳贯穿穿线柱的中心,且尼龙绳背离曲形导水管的一端栓接有浮球,所述排水池的内部设置有吸油板卡槽,相邻的所述吸油板卡槽之间卡合有吸油板。

[0006] 优选的,所述浮球和管盖通过尼龙绳固定连接。

[0007] 优选的,所述曲形导水管和管盖通过管盖转轴转动连接。

[0008] 优选的,所述吸油板和排水池通过吸油板卡槽固定连接。

[0009] 优选的,所述箱体和穿线柱通过焊接固定。

[0010] 优选的,所述箱体和箱盖通过卡槽卡合固定。

[0011] 与现有技术相比,本实用新型的有益效果是:

[0012] 1、本实用新型的曲形导水管外侧设置有管盖,管盖与浮球通过尼龙绳相连接,当水漫过管盖一定高度时,浮球在浮力作用下才会将管盖打开,将水排入排水池中,能更好的过滤水中的油脂层。

[0013] 2、本实用新型的排水池中设置有便于拆卸的吸油板，增加了去油脂效果，且拆卸清洁吸油板更快捷方便。

附图说明

[0014] 图1为本实用新型的俯视结构示意图；

[0015] 图2为本实用新型的正视结构示意图；

[0016] 图3为本实用新型的正视竖剖面结构示意图；

[0017] 图4为本实用新型的掀开箱盖俯视结构示意图；

[0018] 图5为本实用新型的浮球连接方式结构示意图；

[0019] 图6为本实用新型俯视的管盖连接方式结构示意图；

[0020] 图7为本实用新型俯视的吸油板结构示意图；

[0021] 图中：1-箱体、2-箱盖、3-进水口、4-排油口、5-箱盖把手、6-排水口、7-杂质出口、8-过滤槽、9-过滤沉淀池、10-浮球、11-穿线柱、12-曲形导水管、13-排油池隔板、14-吸油板、15-排水池、16-排油池、17-沉淀池隔板、18-过滤槽把手、19-吸油板卡槽、20-管盖、21-尼龙绳、22-管盖转轴、23-管盖回弹弹簧。

具体实施方式

[0022] 下面将结合本实用新型实施例中的附图，对本实用新型实施例中的技术方案进行清楚、完整地描述，显然，所描述的实施例仅仅是本实用新型一部分实施例，而不是全部的实施例。基于本实用新型中的实施例，本领域普通技术人员在没有做出创造性劳动前提下所获得的所有其他实施例，都属于本实用新型保护的范围。

[0023] 请参阅图1、图2、图3、图4、图5、图6和图7，本实用新型提供如下技术方案：一种餐饮污水处理设备，包括箱体1，箱体1一侧设置有进水口3，且箱体1背离进水口3的一侧设置有排水口6，箱体1的顶端卡合有箱盖2，且箱体1正表面设置有排油口4，箱盖2背离箱体1的一侧设置有箱盖把手5，箱体1背离排油口4的一侧设置有杂质出口7，且箱体1的内部开设有过滤沉淀池9、排油池16和排水池15，过滤沉淀池9和排油池16之间设置有沉淀池隔板17，排油池16和排水池15之间设置有排油池隔板13，过滤沉淀池9的内部卡合有过滤槽8，过滤槽8的顶端设置有过滤槽把手18，排油池隔板13向着排油池16的一侧嵌入有曲形导水管12，曲形导水管12的一侧栓接有尼龙绳21，且曲形导水管12的底端设置有管盖20，管盖20和曲形导水管12之间设置有管盖回弹弹簧23，管盖回弹弹簧23的中心贯穿有管盖转轴22，尼龙绳21贯穿穿线柱11的中心，且尼龙绳21背离曲形导水管12的一端栓接有浮球10，排水池15的内部设置有吸油板卡槽19，相邻的吸油板卡槽19之间卡合有吸油板14。

[0024] 为了使管盖能自动打开，本实施例中，优选的，浮球10和管盖20通过尼龙绳21固定连接。

[0025] 为了使管盖能够转动盖合，本实施例中，优选的，曲形导水管12和管盖20通过管盖转轴22转动连接。

[0026] 为了使吸油板拆卸方便，本实施例中，优选的，吸油板14和排水池15通过吸油板卡槽19固定连接。

[0027] 为了使穿线柱固定牢固，本实施例中，优选的，箱体1和穿线柱11通过焊接固定。

[0028] 为了使箱盖便于掀开,本实施例中,优选的,箱体1和箱盖2通过卡槽卡合固定。

[0029] 本实用新型的工作原理及使用流程:本实用新型安装好过后,首先检查本实用新型的安装固定以及安全防护,然后就可以使用了,使用时,将浮球10和管盖20通过尼龙绳21固定连接好,将曲形导水管12和管盖20通过管盖转轴22转动连接好,将吸油板14和排水池15通过吸油板卡槽19固定连接好,将箱体1和穿线柱11通过焊接固定好,将箱体1和箱盖2通过卡槽卡合固定好。

[0030] 然后,当本实用新型进行清洁餐饮污水时,带有油脂的污水进入排油池16后,污水在慢慢升高的过程中不会直接流入排水池15中,而是污水漫过曲形导水管12的管盖20,浮球10在浮力作用下升起并拉动尼龙绳21,将管盖20拉开,油脂下层处理后的水才会进入排水池16,当处理后的水进入排水池16后,吸油板14能够进一步吸附掉水中残余的油脂。

[0031] 尽管已经示出和描述了本实用新型的实施例,对于本领域的普通技术人员而言,可以理解在不脱离本实用新型的原理和精神的情况下可以对这些实施例进行多种变化、修改、替换和变型,本实用新型的范围由所附权利要求及其等同物限定。

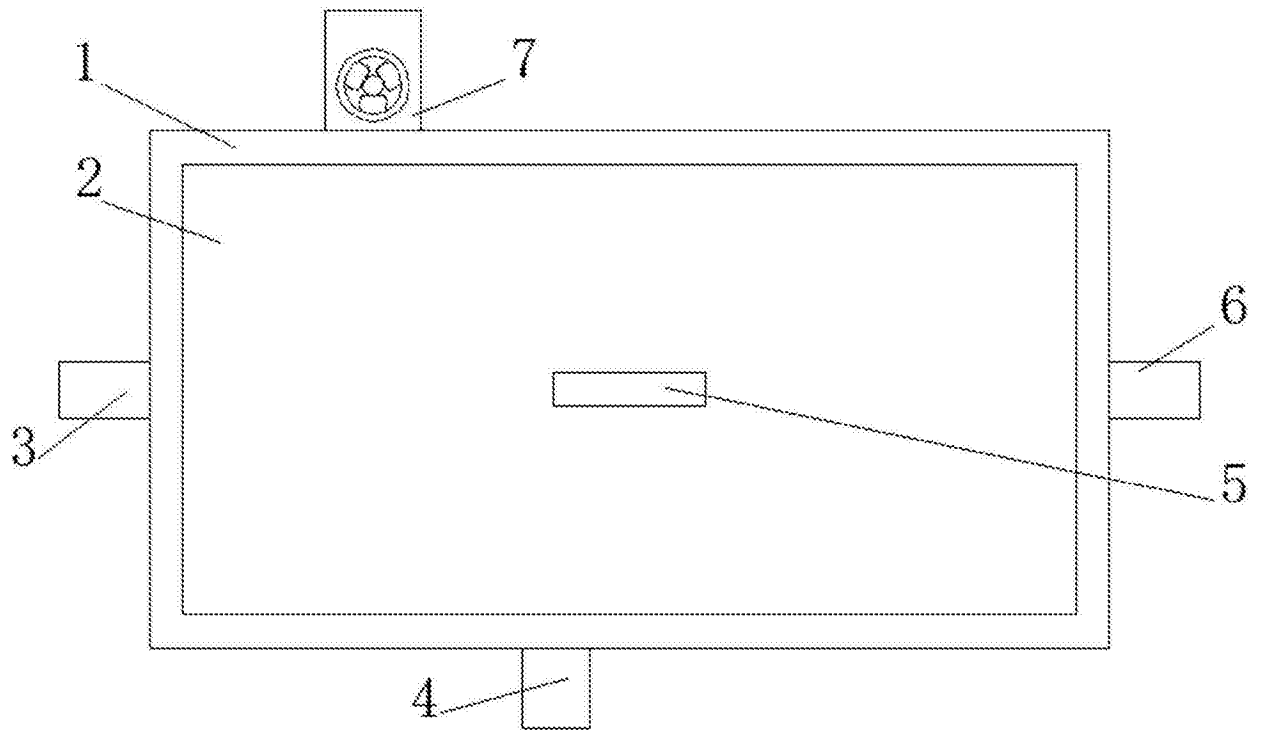


图1

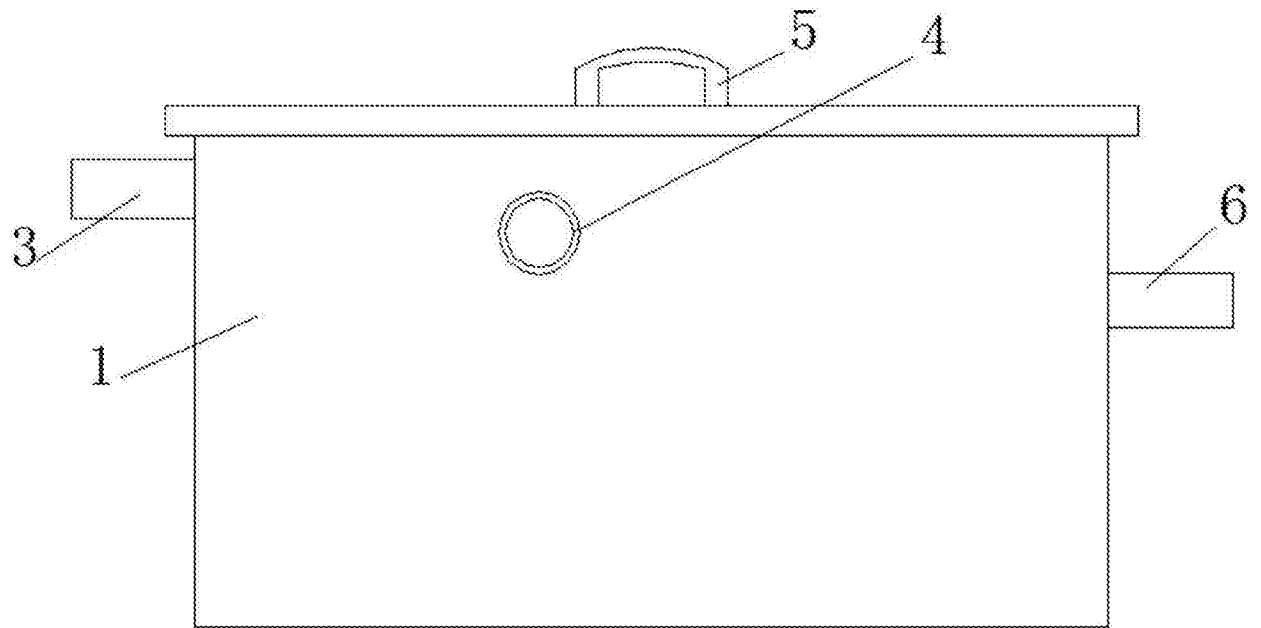


图2

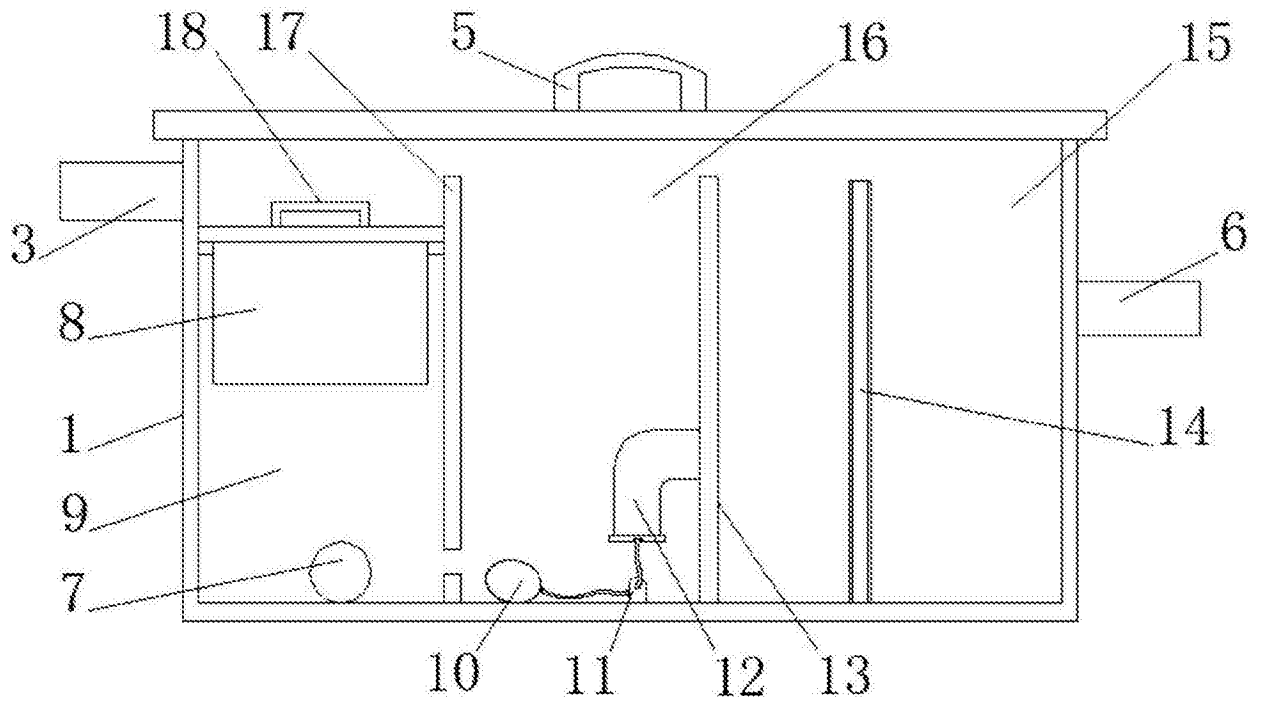


图3

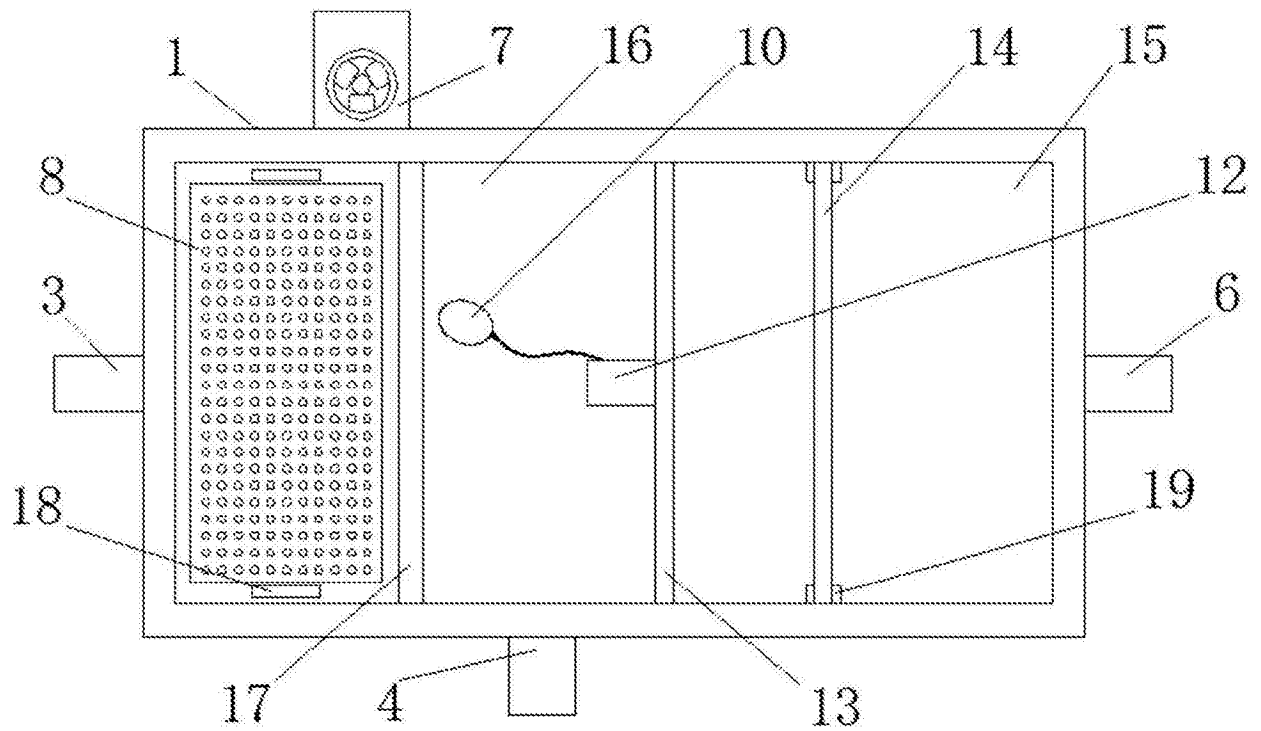


图4

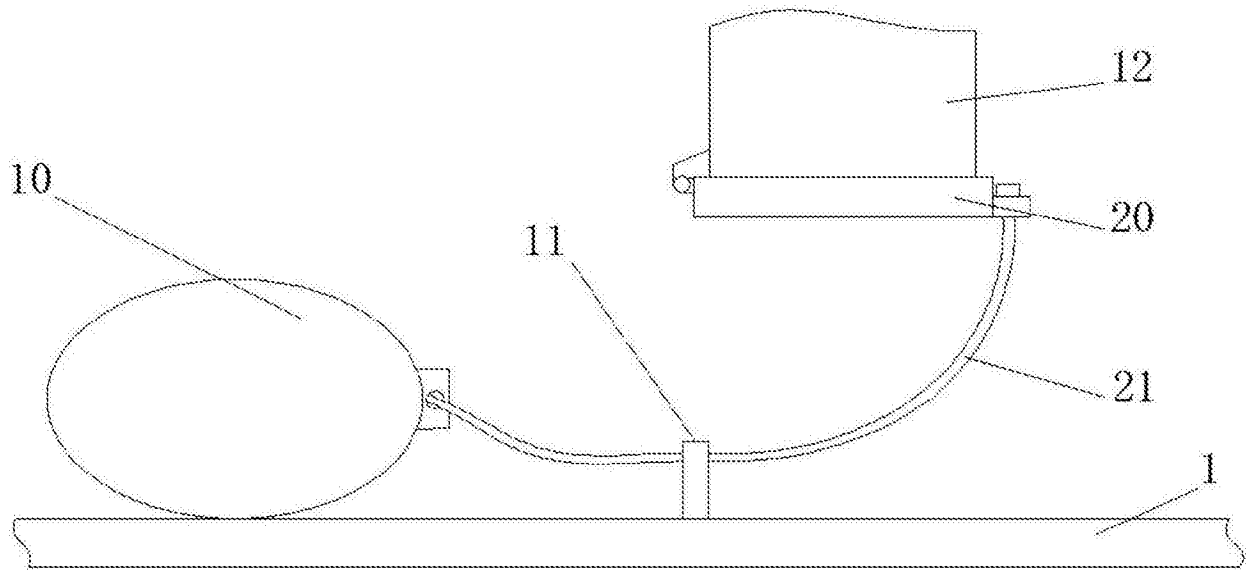


图5

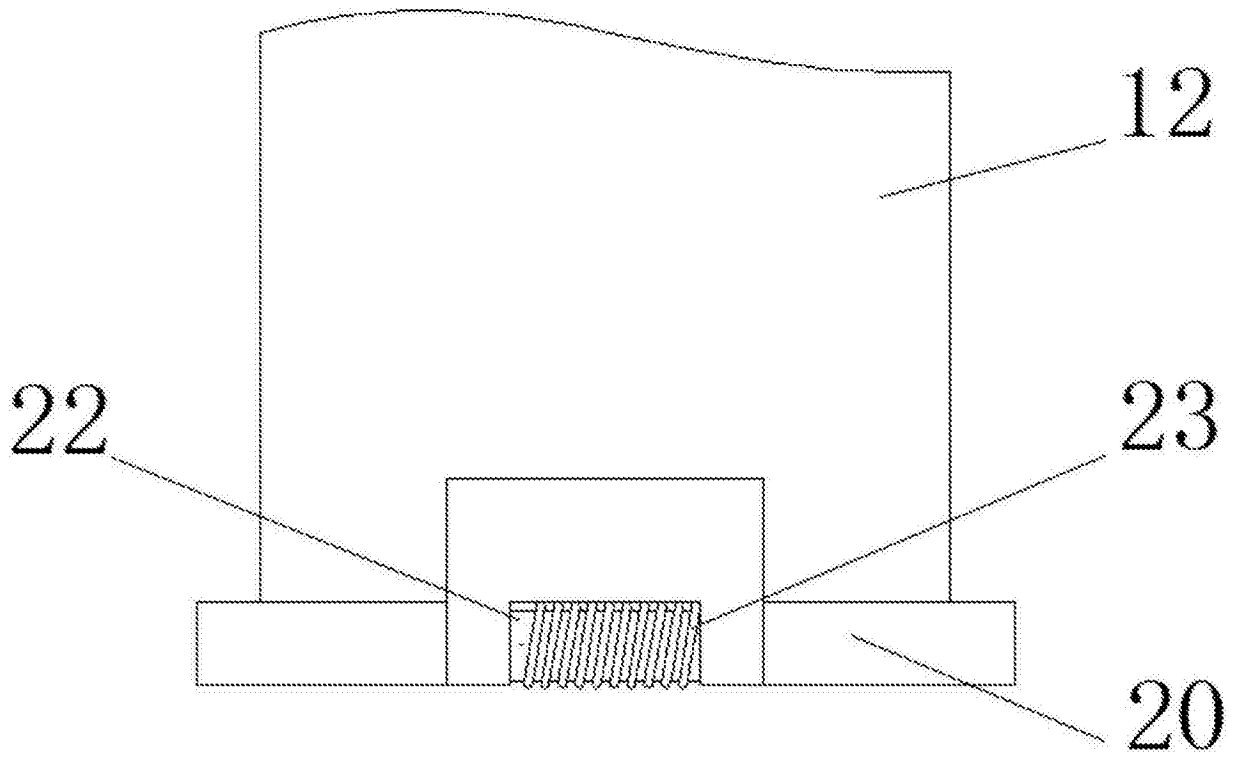


图6

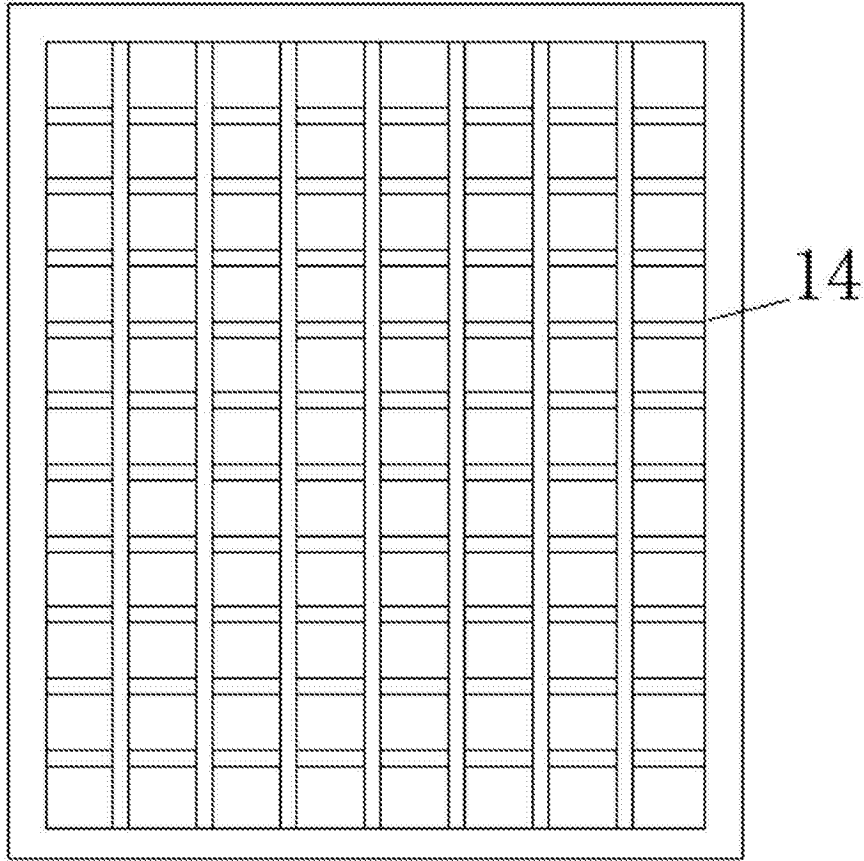


图7