



(12)实用新型专利

(10)授权公告号 CN 208523491 U

(45)授权公告日 2019.02.22

(21)申请号 201820921263.X

(22)申请日 2018.06.14

(73)专利权人 石台县绿丰园农业发展有限公司

地址 247100 安徽省池州市石台县丁香镇
新中村石岭组

(72)发明人 任红伟

(74)专利代理机构 北京汇众通达知识产权代理

事务所(普通合伙) 11622

代理人 梁明升

(51)Int.Cl.

A01K 13/00(2006.01)

(ESM)同样的发明创造已同日申请发明专利

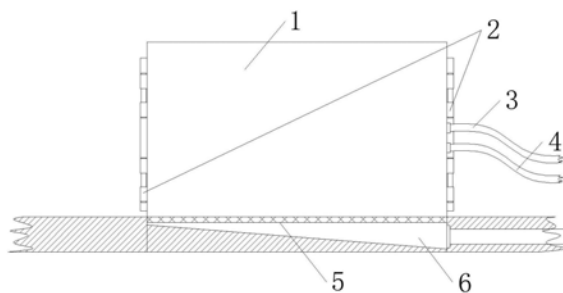
权利要求书1页 说明书4页 附图4页

(54)实用新型名称

一种羊养殖用清洗设备

(57)摘要

本实用新型公开了一种羊养殖用清洗设备，包括洗羊箱本体，所述洗羊箱本体的侧面通过转轴固定设置有转轴门，所述洗羊箱本体的侧面设置有输气通道，所述输气通道的一侧设置有输水通道，所述输气通道与输水通道的一端贯穿洗羊箱本体的外壁到达洗羊箱本体的内部，所述洗羊箱本体的内部底部设置有滤水网，所述滤水网的下方设置有排水槽，所述洗羊箱本体的内壁通过螺栓设置有清洁喷头；清洗设备的结构变为敞口式箱式结构，将羊驱赶进洗羊箱的内部即可对羊进行清洁，在清洗的过程中能够确保羊不会跑出来，同时能够对羊进行完全清洁，整个清洁过程快速，不需要人工进行过多的操作，减少人力劳动强度。



1. 一种羊养殖用清洗设备,包括洗羊箱本体(1),其特征在于:所述洗羊箱本体(1)的侧面通过转轴固定设置有转轴门(2),所述洗羊箱本体(1)的侧面设置有输气通道(3),所述输气通道(3)的一侧设置有输水通道(4),所述输气通道(3)与输水通道(4)的一端贯穿洗羊箱本体(1)的外壁到达洗羊箱本体(1)的内部,所述洗羊箱本体(1)的内部底部设置有滤水网(5),所述滤水网(5)的下方设置有排水槽(6),所述洗羊箱本体(1)的内壁通过螺栓设置有清洁喷头(7),所述清洁喷头(7)的一端顶端与输水通道(4)的一端内部相连通,所述清洁喷头(7)的下方设置有风干装置(8),所述风干装置(8)包括吹气喷头(9)、密封挡板(10)或者喷气板(14)、喷气喷孔(15),所述吹气喷头(9)的一端贯穿洗羊箱本体(1)的内壁到达洗羊箱本体(1)的内部,所述洗羊箱本体(1)的内部设置有气体导管(12),所述气体导管(12)的一端顶端与输气通道(3)的一端内部相连通,所述吹气喷头(9)的一侧设置有密封挡板(10),所述密封挡板(10)的两端通过支架固定在洗羊箱本体(1)的内部,所述密封挡板(10)的一端外侧表面设置有传动带(13),所述传动带(13)的内侧表面与密封挡板(10)的外侧表面接触,所述传动带(13)的一端设置有往复电机(11),所述传动带(13)的内表面与往复电机(11)的外侧表面相连接,所述喷气板(14)的侧面通过支架固定在洗羊箱本体(1)的内部,所述喷气板(14)的一侧表面设置有传动带(13),且喷气板(14)与传动带(13)相连接,所述传动带(13)的另一端连接有往复电机(11),所述喷气板(14)的外侧表面均匀设置有喷气喷孔(15),所述喷气喷孔(15)的另一端贯穿喷气板(14)的外表面到达喷气板(14)的内部,所述喷气板(14)的一端通过注塑连接有气体导管(12),所述气体导管(12)的内部与喷气喷孔(15)的内部相连通。

2. 根据权利要求1所述的一种羊养殖用清洗设备,其特征在于:所述洗羊箱本体(1)的外观结构为长方体结构,所述洗羊箱本体(1)的两侧表面都通过转轴设置有转轴门(2),所述两个转轴门(2)的开合方向都为向外打开。

3. 根据权利要求1所述的一种羊养殖用清洗设备,其特征在于:所述洗羊箱本体(1)的内部设置有两组清洁喷头(7),且所述两组清洁喷头(7)对称安装。

4. 根据权利要求1所述的一种羊养殖用清洗设备,其特征在于:所述滤水网(5)的底端设置有排水槽(6),所述排水槽(6)的截面结构为倾斜结构,所述排水槽(6)的一端向水平面下方倾斜 15° 。

5. 根据权利要求1所述的一种羊养殖用清洗设备,其特征在于:所述密封挡板(10)的外观结构为菱形的片状结构,所述洗羊箱本体(1)的两侧内壁均匀设置有密封挡板(10)。

6. 根据权利要求1所述的一种羊养殖用清洗设备,其特征在于:所述吹气喷头(9)均匀设置在洗羊箱本体(1)的内侧,且所述吹气喷头(9)设置在两个密封挡板(10)的交接处。

7. 根据权利要求1所述的一种羊养殖用清洗设备,其特征在于:所述喷气板(14)的外观结构为三棱柱结构,所述洗羊箱本体(1)的两侧内壁都均匀设置有喷气板(14)。

8. 根据权利要求1所述的一种羊养殖用清洗设备,其特征在于:所述喷气板(14)的一侧表面均匀设置有喷气喷孔(15),且单个喷气板(14)上的各个喷气喷孔(15)的内部相互连通。

一种羊养殖用清洗设备

技术领域

[0001] 本实用新型属于清洗设备技术领域,具体涉及一种羊养殖用清洗设备。

背景技术

[0002] 目前羊养殖过程中需要对羊进行清洗保持羊的干净与健康,但是目前的清洗设备不兼容羊,羊在清洗时会被惊吓而逃跑,工作人员洗羊的难度大,清洁过程耗时耗力,针对目前洗羊时所暴露的问题,有必要对目前的清洗设备进行结构上的改进并优化,为此我们提出一种羊养殖用清洗设备。

实用新型内容

[0003] 本实用新型的目的在于提供一种羊养殖用清洗设备,以解决上述背景技术中提出的工作人员洗羊时费时费力的问题。

[0004] 为实现上述目的,本实用新型提供如下技术方案:一种羊养殖用清洗设备,包括洗羊箱本体,所述洗羊箱本体的侧面通过转轴固定设置有转轴门,所述洗羊箱本体的侧面设置有输气通道,所述输气通道的一侧设置有输水通道,所述输气通道与输水通道的一端贯穿洗羊箱本体的外壁到达洗羊箱本体的内部,所述洗羊箱本体的内部底部设置有滤水网,所述滤水网的下方设置有排水槽,所述洗羊箱本体的内壁通过螺栓设置有清洁喷头,所述清洁喷头的一端顶端与输水通道的一端内部相连通,所述清洁喷头的下方设置有风干装置,所述风干装置包括吹气喷头、密封挡板或者喷气板、喷气喷孔,所述吹气喷头的一端贯穿洗羊箱本体的内壁到达洗羊箱本体的内部,所述洗羊箱本体的内部设置有气体导管,所述气体导管的一端顶端与输气通道的一端内部相连通,所述吹气喷头的一侧设置有密封挡板,所述密封挡板的两端通过支架固定在洗羊箱本体的内部,所述密封挡板的一端外侧表面设置有传动带,所述传动带的内侧表面与密封挡板的外侧表面接触,所述传动带的一端设置有往复电机,所述传动带的内表面与往复电机的外侧表面相连接,所述喷气板的侧面通过支架固定在洗羊箱本体的内部,所述喷气板的一侧表面设置有传动带,且喷气板与传动带相连接,所述传动带的另一端连接有往复电机,所述喷气板的外侧表面均匀设置有喷气喷孔,所述喷气喷孔的另一端贯穿喷气板的外表面到达喷气板的内部,所述喷气板的一端通过注塑连接有气体导管,所述气体导管的内部与喷气喷孔的内部相连通。

[0005] 优选的,所述洗羊箱本体的外观结构为长方体结构,所述洗羊箱本体的两侧表面都通过转轴设置有转轴门,所述两个转轴门的开合方向都为向外打开。

[0006] 优选的,所述洗羊箱本体的内部设置有两组清洁喷头,且所述两组清洁喷头对称安装。

[0007] 优选的,所述滤水网的底端设置有排水槽,所述排水槽的截面结构为倾斜结构,所述排水槽的一端向水平面下方倾斜 15° 。

[0008] 优选的,所述密封挡板的外观结构为棱形的片状结构,所述洗羊箱本体的两侧内壁均匀设置有密封挡板。

[0009] 优选的,所述吹气喷头均匀设置在洗羊箱本体的内侧,且所述吹气喷头设置在两个密封挡板的交接处。

[0010] 优选的,所述喷气板的外观结构为三棱柱结构,所述洗羊箱本体的两侧内壁都均匀设置有喷气板。

[0011] 优选的,所述喷气板的一侧表面均匀设置有喷气喷孔,且单个喷气板上的各个喷气喷孔的内部相互连通。

[0012] 与现有技术相比,本实用新型的有益效果是:

[0013] (1)清洗设备的结构变为敞口式箱式结构,将羊驱赶进洗羊箱的内部即可对羊进行清洁,在清洗的过程中能够确保羊不会跑出来,同时能够对羊进行完全清洁,整个清洁过程快速,不需要人工进行过多的操作,减少人力劳动强度。

[0014] (2)洗羊箱的内壁增设了吹气喷头,在羊洗完之后羊可以通过吹气喷头风干自身皮毛上的水分,避免了羊身上水分过多导致羊感冒,保持了羊的健康,洗羊箱底部的滤网能够有效的排水,保持洗羊箱内部的清洁。

附图说明

[0015] 图1为本实用新型的外观结构示意图;

[0016] 图2为本实用新型的俯视结构示意图;

[0017] 图3为本实用新型的洗羊箱内侧结构示意图;

[0018] 图4为本实用新型的吹气喷头示意图;

[0019] 图5为本实用新型的洗羊箱喷气板结构示意图;

[0020] 图6为本实用新型的喷气板结构示意图;

[0021] 图中:1、洗羊箱本体;2、转轴门;3、输气通道;4、输水通道;5、滤水网;6、排水槽;7、清洁喷头;8、风干装置;9、吹气喷头;10、密封挡板;11、往复电机;12、气体导管;13、传动带;14、喷气板;15、喷气喷孔。

具体实施方式

[0022] 下面将结合本实用新型实施例中的附图,对本实用新型实施例中的技术方案进行清楚、完整地描述,显然,所描述的实施例仅仅是本实用新型一部分实施例,而不是全部的实施例。基于本实用新型中的实施例,本领域普通技术人员在没有做出创造性劳动前提下所获得的所有其他实施例,都属于本实用新型保护的范围。

[0023] 实施例1

[0024] 请参阅图1、图2、图3、图4,本实用新型提供一种技术方案:一种羊养殖用清洗设备,包括洗羊箱本体1,洗羊箱本体1的侧面通过转轴固定设置有转轴门2,洗羊箱本体1的侧面设置有输气通道3,输气通道3的一侧设置有输水通道4,输气通道3与输水通道4的一端贯穿洗羊箱本体1的外壁到达洗羊箱本体1的内部,洗羊箱本体1的内部底部设置有滤水网5,滤水网5的下方设置有排水槽6,洗羊箱本体1的内壁通过螺栓设置有清洁喷头7,清洁喷头7的一端顶端与输水通道4的一端内部相连通,清洁喷头7的下方设置有风干装置8,风干装置8包括吹气喷头9、密封挡板10,吹气喷头9的一端贯穿洗羊箱本体1的内壁到达洗羊箱本体1的内部,洗羊箱本体1的内部设置有气体导管12,气体导管12的一端顶端与输气通道3的一

端内部相连通,吹气喷头9的一侧设置有密封挡板10,密封挡板10的两端通过支架固定在洗羊箱本体1的内部,密封挡板10的一端外侧表面设置有传动带13,传动带13的内侧表面与密封挡板10的外侧表面接触,传动带13的一端设置有往复电机11,传动带13的内表面与往复电机11的外侧表面相连接。

[0025] 为了便于羊的使用,本实施例中,优选的,洗羊箱本体1的外观结构为长方体结构,洗羊箱本体1的两侧表面都通过转轴设置有转轴门2,两个转轴门2的开合方向都为向外打开。

[0026] 为了更好的对羊进行清洁,本实施例中,优选的,洗羊箱本体1的内部设置有两组清洁喷头7,且两组清洁喷头7对称安装。

[0027] 为了便于对污水排放,本实施例中,优选的,滤水网5的底端设置有排水槽6,排水槽6的截面结构为倾斜结构,排水槽6的一端向水平面下方倾斜 15° 。

[0028] 为了便于对吹气喷头9的密封,本实施例中,优选的,密封挡板10的外观结构为棱形的片状结构,洗羊箱本体1的两侧内壁均匀设置有密封挡板10。

[0029] 为了不影响吹气喷头9吹出的气流,本实施例中,优选的,吹气喷头9均匀设置在洗羊箱本体1的内侧,且吹气喷头9设置在两个密封挡板10的交接处。

[0030] 实施例2

[0031] 请参阅图1、图2、图5、图6,本实用新型提供一种技术方案:一种羊养殖用清洗设备,包括洗羊箱本体1,所述洗羊箱本体1的侧面通过转轴固定设置有转轴门2,所述洗羊箱本体1的侧面设置有输气通道3,所述输气通道3的一侧设置有输水通道4,所述输气通道3与输水通道4的一端贯穿洗羊箱本体1的外壁到达洗羊箱本体1的内部,所述洗羊箱本体1的内部底部设置有滤水网5,所述滤水网5的下方设置有排水槽6,所述洗羊箱本体1的内壁通过螺栓设置有清洁喷头7,所述清洁喷头7的一端顶端与输水通道4的一端内部相连通,所述清洁喷头7的下方设置有风干装置8,所述风干装置8包括喷气板14、喷气喷孔15,所述洗羊箱本体1的内部设置有气体导管12,所述气体导管12的一端顶端与输气通道3的一端内部相连通,所述洗羊箱本体1的内部设置有传动带13,所述传动带13的一端设置有往复电机11,所述传动带13的内表面与往复电机11的外侧表面相连接,所述喷气板14的侧面通过支架固定在洗羊箱本体1的内部,所述喷气板14的一侧表面设置有传动带13,且喷气板14与传动带13相连接,所述传动带13的另一端连接有往复电机11,所述喷气板14的外侧表面均匀设置有喷气喷孔15,所述喷气喷孔15的另一端贯穿喷气板14的外表面到达喷气板14的内部,所述喷气板14的一端通过注塑连接有气体导管12,所述气体导管12的内部与喷气喷孔15的内部相连通。

[0032] 为了便于羊的使用,本实施例中,优选的,洗羊箱本体1的外观结构为长方体结构,洗羊箱本体1的两侧表面都通过转轴设置有转轴门2,两个转轴门2的开合方向都为向外打开。

[0033] 为了更好的对羊进行清洁,本实施例中,优选的,洗羊箱本体1的内部设置有两组清洁喷头7,且两组清洁喷头7对称安装。

[0034] 为了便于对污水排放,本实施例中,优选的,滤水网5的底端设置有排水槽6,排水槽6的截面结构为倾斜结构,排水槽6的一端向水平面下方倾斜 15° 。

[0035] 为了防止喷气喷孔15被堵塞,本实施例中,优选的,喷气板14的外观结构为三棱柱

结构,洗羊箱本体1的两侧内壁都均匀设置有喷气板14。

[0036] 为了便于喷气喷孔15的使用,本实施例中,优选的,喷气板14的一侧表面均匀设置有喷气喷孔15,且单个喷气板14上的各个喷气喷孔15的内部相互连通。

[0037] 本实用新型的工作原理及使用流程:该设备使用时将洗羊箱本体1一侧表面的转轴门2打开,将羊赶到洗羊箱本体1的内部,输水通道4的内部充水,最终水从清洁喷头7的一端喷出,对羊进行清洁,污水被滤水网5过滤后经过排水槽6排放到地下,清洁完毕后使用风干装置8对羊身上的毛吹干,当风干装置8的内部使用吹气喷头9和密封挡板10时气流从气体导管12处喷出,往复电机11启动带动传动带13运行,传动带13运行时带动密封挡板10旋转,便于气流吹到羊身上,当风干装置8的内部使用喷气板14与喷气喷孔15时气流从气体导管12流到喷气板14的内部,经过喷气喷孔15喷出,对羊进行清洁,往复电机11运行时通过带动传动带13将喷气板14偏转,喷气板14被传动带13牵引使得带有喷气喷孔15的一侧表面面向羊,便于将羊吹干。

[0038] 尽管已经示出和描述了本实用新型的实施例,对于本领域的普通技术人员而言,可以理解在不脱离本实用新型的原理和精神的情况下可以对这些实施例进行多种变化、修改、替换和变型,本实用新型的范围由所附权利要求及其等同物限定。

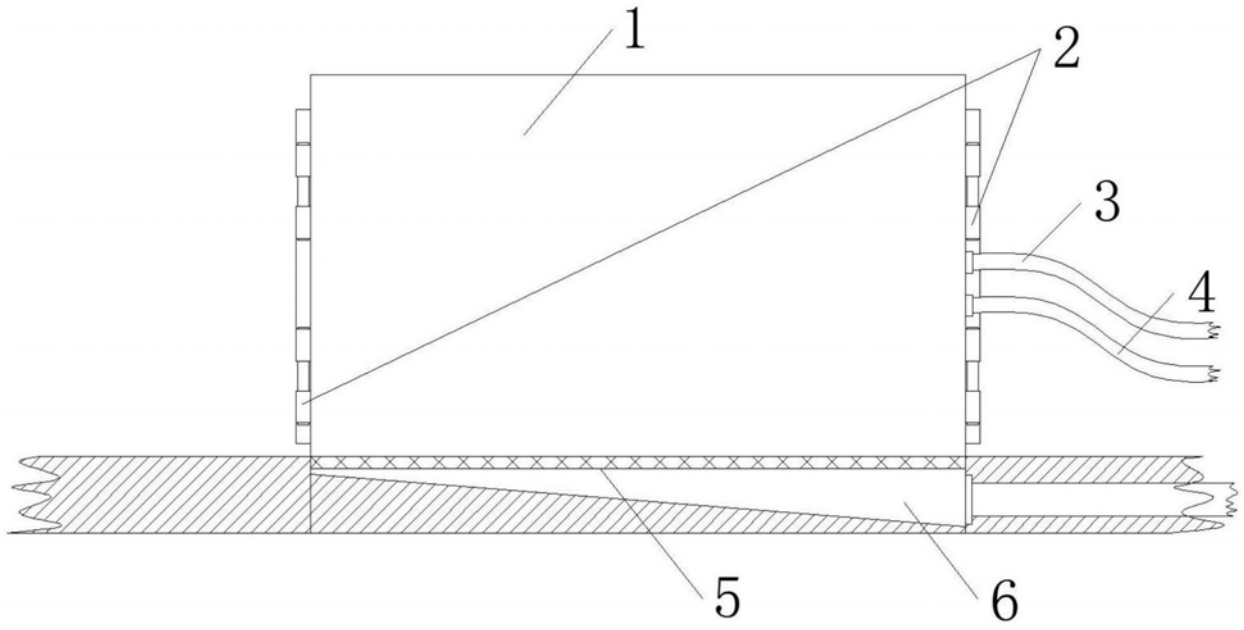


图1

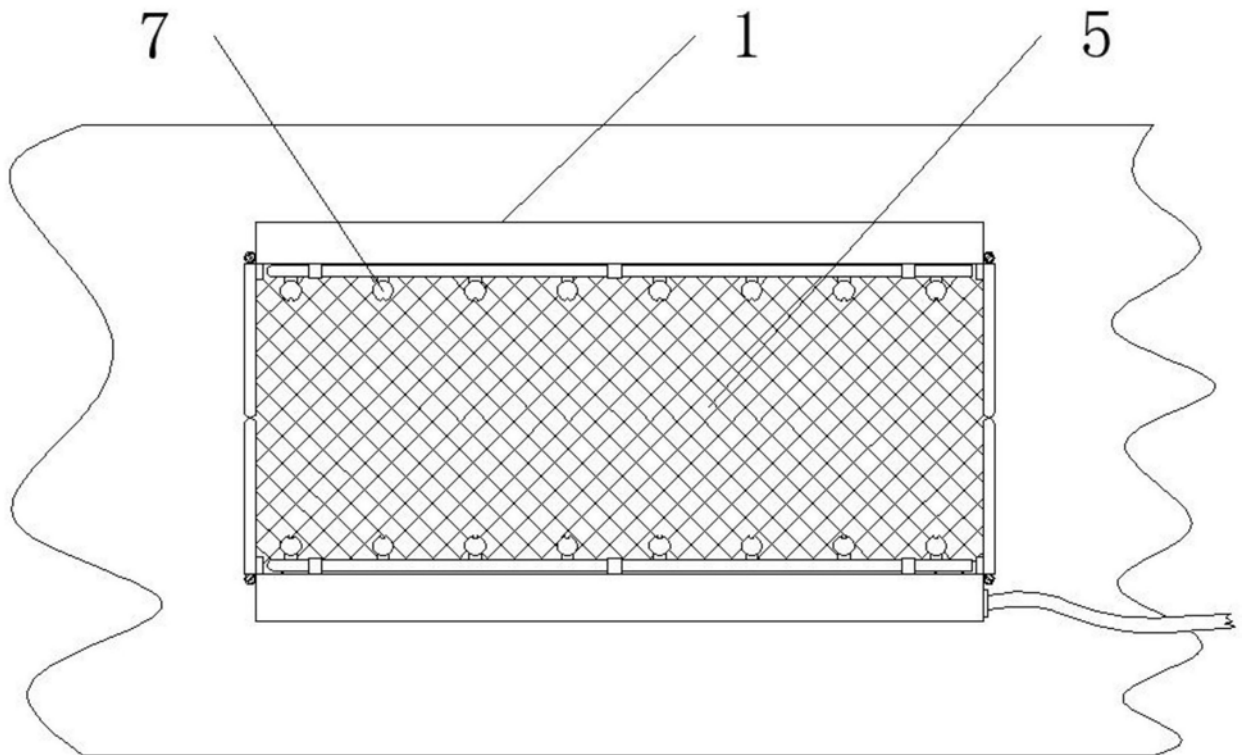


图2

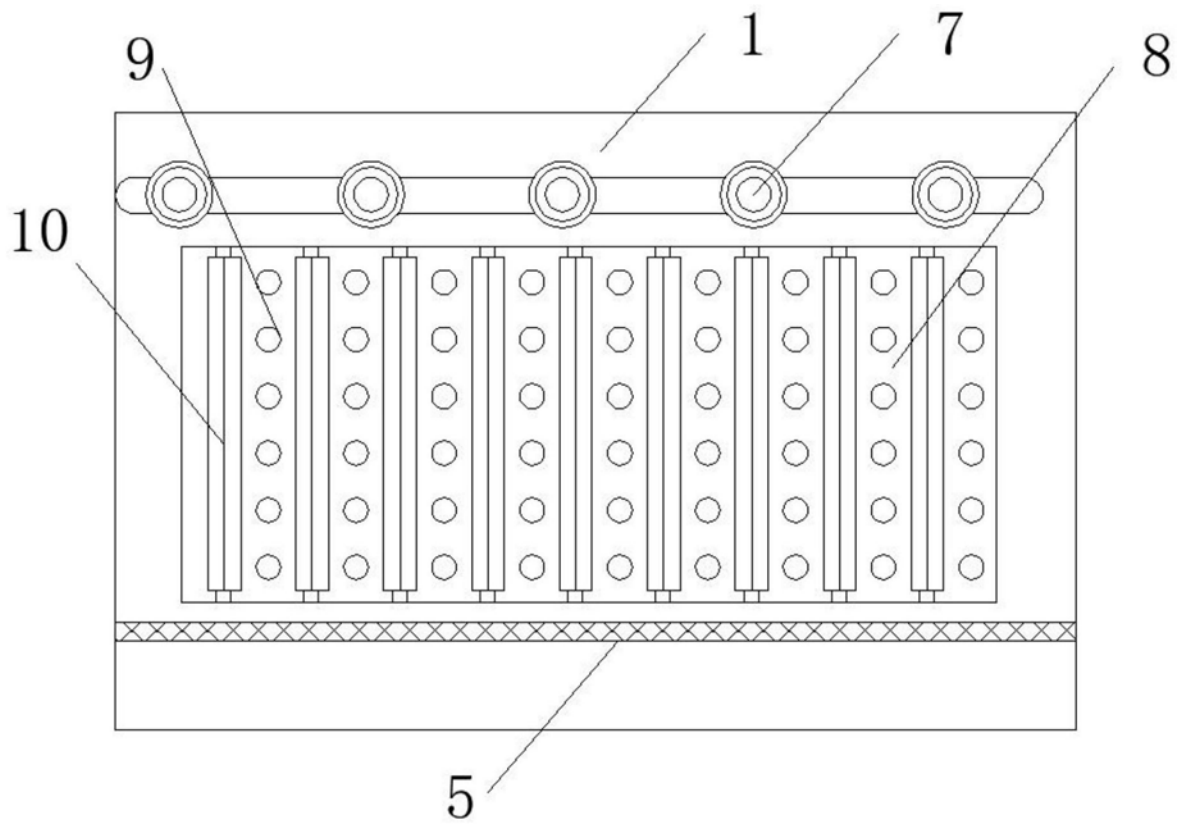


图3

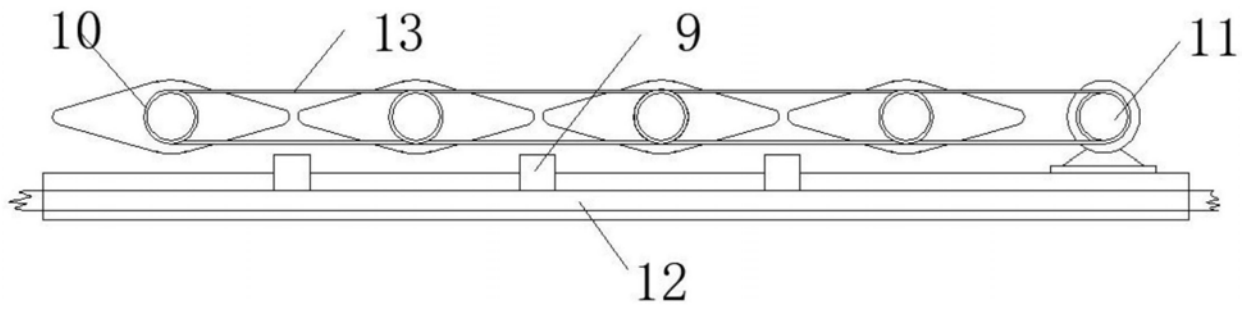


图4

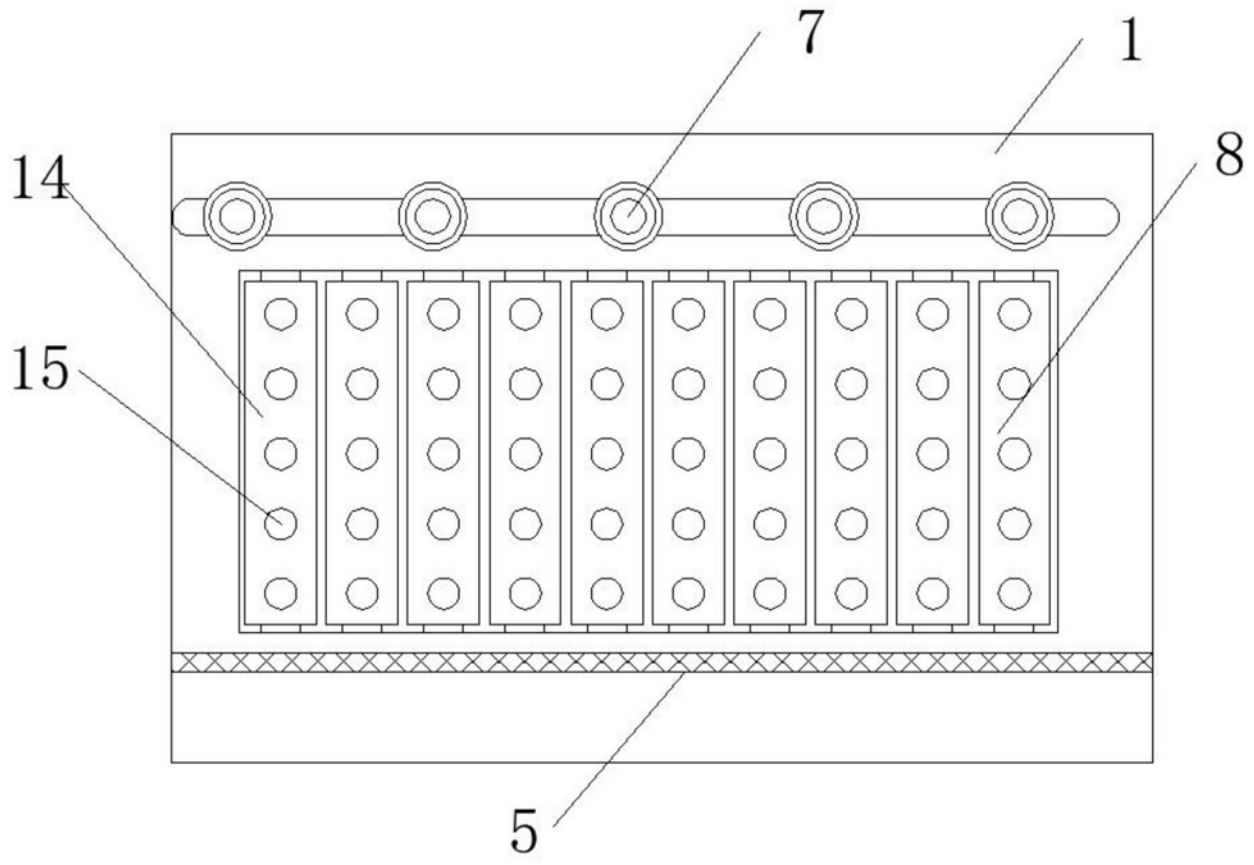


图5

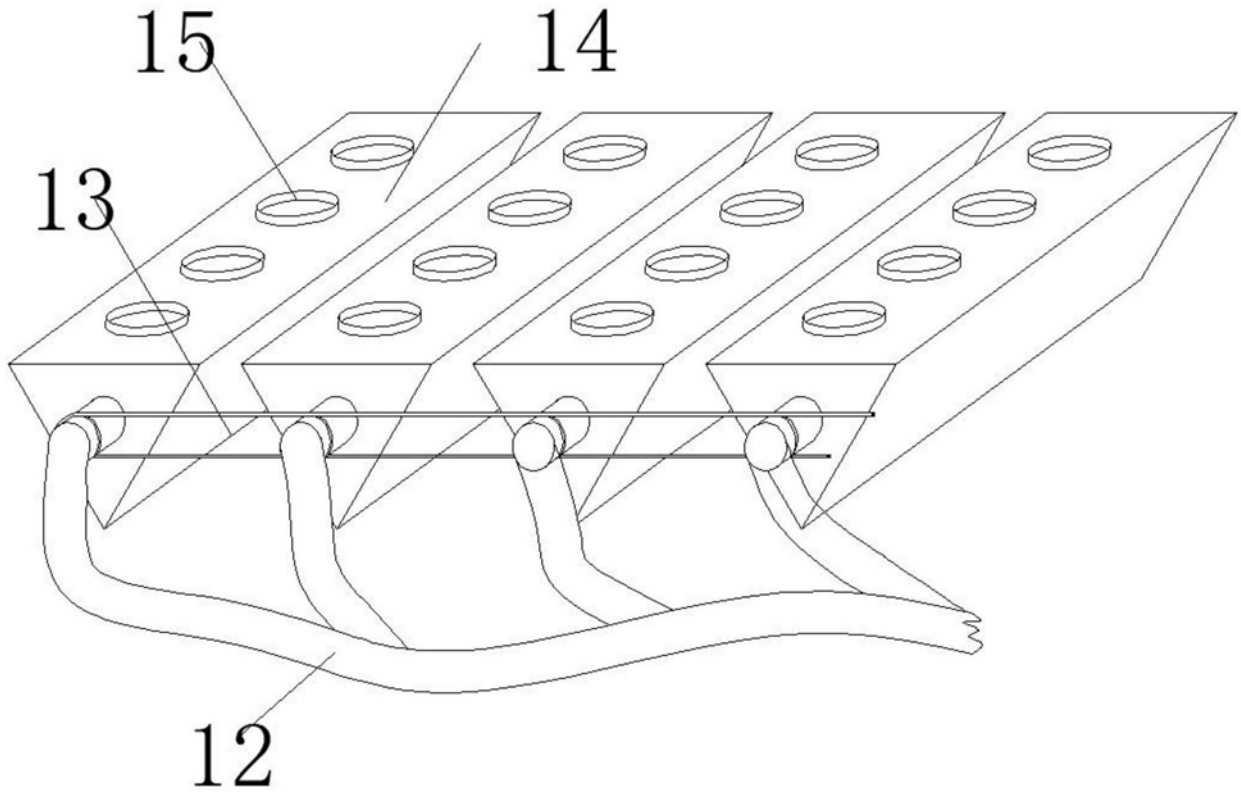


图6