



(21) 申请号 202221764649.7

(22) 申请日 2022.07.06

(73) 专利权人 康克科技(深圳)有限公司

地址 518106 广东省深圳市光明区马田街道合水口社区第七工业区第二栋3F、3K

(72) 发明人 谢沅江

(74) 专利代理机构 深圳市众元信科专利代理有限公司 44757

专利代理师 郑妍宇

(51) Int. Cl.

G02B 6/25 (2006.01)

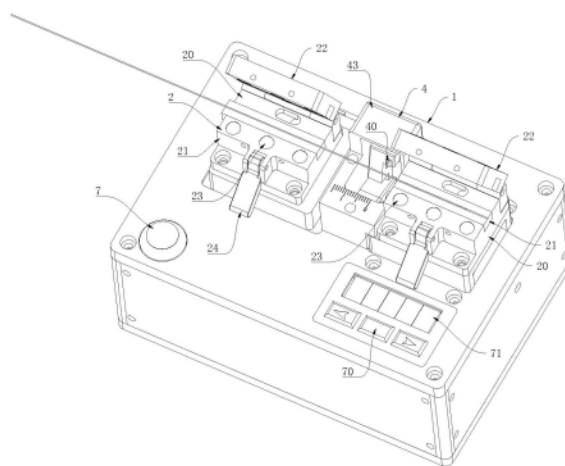
权利要求书1页 说明书4页 附图7页

(54) 实用新型名称

一种便携式大芯径光纤切割设备

(57) 摘要

本实用新型公开了一种便携式大芯径光纤切割设备,所述工作台上设置有左边光纤夹具和右边光纤夹具,且左边光纤夹具和右边光纤夹具之间设置有光纤切割设备,所述左边光纤夹具底部连接有移动装置,所述移动装置一侧设置有夹具张力调节装置,此便携式大芯径光纤切割设备,设置的左边光纤夹具和右边光纤夹具可以将光纤夹紧,且设置的光纤切割设备可以对光纤进行切割,同时设置的张力调节装置与光纤切割设备配合使用,可以对光纤一个张力,这样当光纤切割设备将光纤切割一个口子的时候,在张力的作用下,左边光纤夹具移动,从而可以将光纤拉断,避免在切割的时候刀头需要完全将光纤切割断,从而提高作业效率,且减少刀头磨损率。



1. 一种便携式大芯径光纤切割设备(4),包括工作台(1),其特征在于:所述工作台(1)上设置有可对光纤夹持固定的左边光纤夹具(2)和右边光纤夹具(3),且左边光纤夹具(2)和右边光纤夹具(3)之间设置有光纤切割设备(4);

所述左边光纤夹具(2)底部连接有移动装置(5),且移动装置(5)可以调节左边光纤夹具(2)的距离,所述移动装置(5)一侧设置有夹具张力调节装置(6)。

2. 根据权利要求1所述的一种便携式大芯径光纤切割设备(4),其特征在于:所述左边光纤夹具(2)包括设置在工作台(1)顶部的夹具底座(20),且夹具底座(20)与移动装置(5)连接,所述夹具底座(20)上设置有光纤夹具插条(21),且光纤夹具插条(21)内侧放置光纤;

所述夹具底座(20)一侧转动连接有夹具上盖(22),且夹具上盖(22)底部和夹具底座(20)顶部分别对应设置有光纤夹持磁铁(23);

所述夹具底座(20)底部一侧转动连接有光纤夹具开启杆(24)。

3. 根据权利要求1所述的一种便携式大芯径光纤切割设备(4),其特征在于:所述移动装置(5)包括设置在工作顶部的移动槽(50),且移动槽(50)位于左边光纤夹具(2)底部,所述移动槽(50)两侧分别设置有固定轨(51),且固定轨(51)设置在工作台(1)顶部,所述固定轨(51)上滑动连接有移动轨(52),且两个移动轨(52)顶部与夹具底座(20)底部连接;

两个所述移动轨(52)一侧设置有移动块(53),所述移动块(53)一侧与张力调节装置(6)连接,且移动块(53)外侧与移动槽(50)内部滑动连接,所述移动块(53)底部一侧连接有L形板(54),且L形板(54)一侧连接有驱动件(55)。

4. 根据权利要求3所述的一种便携式大芯径光纤切割设备(4),其特征在于:所述驱动件(55)包括设置在L形板(54)一侧的偏心轮(550),所述偏心轮(550)上连接有连接杆(551),所述连接杆(551)与工作台(1)底部转动连接,所述连接杆(551)一端连接有夹具复位转动齿轮一(552),且夹具复位转动齿轮一(552)外侧啮合连接有夹具复位转动齿轮二(553),所述夹具复位转动齿轮二(553)中心出连接有夹具驱动电机(554),且夹具驱动电机(554)通过电机架设置在工作台(1)内部。

5. 根据权利要求1所述的一种便携式大芯径光纤切割设备(4),其特征在于:所述张力调节装置(6)包括设置在工作台(1)内部的张力丝杆(60),且张力丝杆(60)与工作台(1)底部转动连接,所述张力丝杆(60)外侧套接有张力弹簧(61),所述张力弹簧(61)一端与移动块(53)外侧连接,且张力丝杆(60)外侧与移动块(53)套接;

所述张力弹簧(61)另一端连接有张力显示板(62),且张力显示板(62)底部与张力丝杆(60)套接,所述工作台(1)上设置有与张力显示板(62)顶部滑动连接有的显示槽(63)。

6. 根据权利要求1所述的一种便携式大芯径光纤切割设备(4),其特征在于:所述光纤切割设备(4)包括设置在工作台(1)顶部的刀头(40),且刀头(40)外侧设置有刀头护罩(43),所述刀头护罩(43)与工作台(1)顶部连接,所述刀头(40)底部连接有刀座(41),且刀座(41)底部连接有刀头驱动电机(42),所述刀头驱动电机(42)通过电机架与工作台(1)内部连接。

一种便携式大芯径光纤切割设备

技术领域

[0001] 本实用新型涉及光纤切割技术领域，具体为一种便携式大芯径光纤切割设备。

背景技术

[0002] 光纤是一种纤维状的透明玻璃纤维导光体，可用来传输讯号，且随着时代的发展，光纤应用的比较广泛，在光纤激光器、激光雷达、光纤通信，医疗激光等这些方面的特种光纤切割，光纤端面切割完成之后要平整，再熔接，这样可以有利于降低光纤的熔接损耗；

[0003] 但是现在的切割设备在使用的时候，为了保持切割端面的平整，在切割的时候主要是将光纤固定住，然后再利用刀头将对整个光纤切断，这样在切割的过程中刀头需要与光纤完全接触，才能将其切断，且为了保持切割端面的平整性刀头与光纤接触的面积大，接触的时间长，影响作业效率。为此，我们提出一种便携式大芯径光纤切割设备。

实用新型内容

[0004] 本实用新型的目的在于提供一种便携式大芯径光纤切割设备，以解决上述背景技术中提出的问题。

[0005] 为实现上述目的，本实用新型提供如下技术方案：一种便携式大芯径光纤切割设备，包括工作台，所述工作台上设置有可对光纤夹持固定的左边光纤夹具和右边光纤夹具，且左边光纤夹具和右边光纤夹具之间设置有光纤切割设备；

[0006] 所述左边光纤夹具底部连接有移动装置，且移动装置可以调节左边光纤夹具的距离，所述移动装置一侧设置有夹具张力调节装置。

[0007] 优选的，所述左边光纤夹具包括设置在工作台顶部的夹具底座，且夹具底座与移动装置连接，所述夹具底座上设置有光纤夹具插条，且光纤夹具插条内侧放置光纤；

[0008] 所述夹具底座一侧转动连接有夹具上盖，且夹具上盖底部和夹具底座顶部分别对应设置有光纤夹持磁铁；

[0009] 所述夹具底座底部一侧转动连接有光纤夹具开启杆。

[0010] 优选的，所述移动装置包括设置在工作顶部的移动槽，且移动槽位于左边光纤夹具底部，所述移动槽两侧分别设置有固定轨，且固定轨设置在工作台顶部，所述固定轨上滑动连接有移动轨，且两个移动轨顶部与夹具底座底部连接；

[0011] 两个所述移动轨一侧设置有移动块，所述移动块一侧与张力调节装置连接，且移动块外侧与移动槽内部滑动连接，所述移动块底部一侧连接有L形板，且L形板一侧连接有驱动件。

[0012] 优选的，所述驱动件包括设置在L形板一侧的偏心轮，所述偏心轮上连接有连接杆，所述连接杆与工作台底部转动连接，所述连接杆一端连接有夹具复位转动齿轮一，且夹具复位转动齿轮一外侧啮合连接有夹具复位转动齿轮二，所述夹具复位转动齿轮二中心出连接有夹具驱动电机，且夹具驱动电机通过电机架设置在工作台内部。

[0013] 优选的，所述张力调节装置包括设置在工作台内部的张力丝杆，且张力丝杆与工

作台底部转动连接,所述张力丝杆外侧套接有张力弹簧,所述张力弹簧一端与移动块外侧连接,且张力丝杆外侧与移动块套接;

[0014] 所述张力弹簧另一端连接有张力显示板,且张力显示板底部与张力丝杆套接,所述工作台上设置有与张力显示板顶部滑动连接有的显示槽。

[0015] 优选的,所述光纤切割设备包括设置在工作台顶部的刀头,且刀头外侧设置有刀头护罩,所述刀头护罩与工作台顶部连接,所述刀头底部连接有刀座,且刀座底部连接有刀头驱动电机,所述刀头驱动电机通过电机架与工作台内部连接

[0016] 与现有技术相比,本实用新型的有益效果是:

[0017] 本实用新型设备,设置的左边光纤夹具和右边光纤夹具可以将光纤夹紧,且设置的光纤切割设备可以对光纤进行切割,同时设置的张力调节装置与光纤切割设备配配合使用,可以对光纤一个张力,这样当光纤切割设备将光纤切割一个口子的时候,在张力的作用下,左边光纤夹具移动,从而可以将光纤拉断,避免在切割的时候刀头需要完全将光纤切割断,从而可以提高作业效率,且减少刀头磨损率。

附图说明

[0018] 图1为本实用新型整体结构俯视结构示意图;

[0019] 图2为本实用新型结构后视结构示意图;

[0020] 图3为本实用新型结构底视剖视结构示意图;

[0021] 图4为本实用新型结构俯视剖视结构示意图;

[0022] 图5为本实用新型结构张力调节装置主视结构示意图;

[0023] 图6为本实用新型结构图5底视结构示意图;

[0024] 图7为本实用新型结构张力调节装置底视结构示意图;

[0025] 图8为本实用新型结构图7后视结构示意图。

[0026] 图中:1-工作台;2-左边光纤夹具;3-右边光纤夹具;4-光纤切割设备;5-移动装置;6-张力调节装置;20-夹具底座;21-光纤夹具插条;22-夹具上盖;23-光纤夹持磁铁;24-光纤夹具开启杆;50-移动槽;51-固定轨;52-移动轨;53-移动块;54-L形板;55-驱动件;550-偏心轮;551连接杆;552-夹具复位转动齿轮一;553-夹具复位转动齿轮二;554-夹具驱动电机;60-张力丝杆;61-张力弹簧;62-张力显示板;63-显示槽;64-张力调整旋钮;40-刀头;41-刀座;42-刀头驱动电机;43-刀头护罩;7-启动按钮;70-参数设置按钮;71-设置信息显示设备;72-充电接口;73-电源开关。

具体实施方式

[0027] 下面将结合本实用新型实施例中的附图,对本实用新型实施例中的技术方案进行清楚、完整地描述,显然,所描述的实施例仅仅是本实用新型一部分实施例,而不是全部的实施例。基于本实用新型中的实施例,本领域普通技术人员在没有做出创造性劳动前提下所获得的所有其他实施例,都属于本实用新型保护的范围。

[0028] 请参阅图1-8,本实用新型提供一种技术方案:一种便携式大芯径光纤切割设备4,包括工作台1,工作台1上设置有可对光纤夹持固定的左边光纤夹具2和右边光纤夹具3,且右边光纤夹具3底部与工作台1顶部固定连接,且左边光纤夹具2和右边光纤夹具3之间设置

有光纤切割设备4；

[0029] 左边光纤夹具2底部连接有移动装置5,且移动装置5可以调节左边光纤夹具2的距离,移动装置5一侧设置有夹具张力调节装置6；

[0030] 工作台1顶部固定有现有的启动按钮7、参数设置按钮70和设置信息显示设备71,且工作台1外侧底部固定有充电接口72和电源开关73,便于调节整个设备的使用；

[0031] 在使用的时候,打开电源开关73和启动按钮7,以及调节需要的参数,然后将光纤放置右边光纤夹具3和左边光纤夹具2上固定,同时在使用之前调节张力调节装置6的需要的张力,以及带动左边光纤夹具2回到初始位置；

[0032] 然后再打开光纤切割设备4,光纤切割设备4可以实现将光纤上切割一个口子,同时在张力调节装置6的带动下左边的光纤夹具被弹开,从而可以光纤可以切割完成,从而可以获得一个完整的光纤切面。

[0033] 左边光纤夹具2包括设置在工作台1顶部的夹具底座20,且夹具底座20与移动装置5连接,夹具底座20上固定有光纤夹具插条21,且光纤夹具插条21内侧放置光纤；

[0034] 夹具底座20一侧通过转轴转动连接有夹具上盖22,且夹具上盖22底部和夹具底座20顶部分别对应固定有光纤夹持磁铁23；

[0035] 夹具底座20底部一侧通过轴承转动连接有光纤夹具开启杆24,按压光纤夹具开启杆24可以将夹具上盖22撬起,便于将夹具上盖22打开；

[0036] 且左边光纤夹具2和右边光纤夹具3的结构组成相同,但是右边光纤夹具3的夹具底座20与工作台1顶部固定连接,而左边光纤夹具2的夹具底座20与移动装置5连接,本方案对左边光纤夹具2的结构组成展开解说；

[0037] 在使用的时候,移动装置5带动左边光纤夹具2的夹具底座20靠近右边光纤夹具3的方向移动,回到初始位置,然后再将光纤的需要切割的两端放置在两个光纤夹具插条21上,然后再盖上两个夹具上盖22,从而夹具上盖22和夹具底座20上的光纤夹持磁铁23对应吸附紧,这样可以对光纤完成固定；

[0038] 同时张力调节装置6被压缩,打开光纤切割设备4,光纤切割设备4将光纤切开一个口子,在张力调节装置6力的作用下,带动左边光纤夹具2弹开,从而可以将光纤拉断,完成对光纤的切割。

[0039] 移动装置5包括设置在工作顶部的移动槽50,且移动槽50位于左边光纤夹具2底部,移动槽50两侧分别设置有固定轨51,且固定轨51固定在工作台1顶部,固定轨51上滑动连接有移动轨52,且两个移动轨52顶部与左边光纤夹具2的夹具底座20底部固定连接；

[0040] 两个移动轨52一侧固定有移动块53,移动块53一侧与张力调节装置6连接,且移动块53外侧与移动槽50内部滑动连接,移动块53底部一侧固定连接有L形板54,且L形板54一侧滑动连接有驱动件55；

[0041] 驱动件55包括设置在L形板54一侧的偏心轮550,偏心轮550上固定连接有连接杆551,连接杆551与工作台1底部通过轴承转动连接,连接杆551一端固定连接有夹具复位转动齿轮一552,且夹具复位转动齿轮一552外侧啮合连接有夹具复位转动齿轮二553,夹具复位转动齿轮二553中心出固定连接有夹具驱动电机554,且夹具驱动电机554通过电机架固定在工作台1内部；

[0042] 在使用之前,打开夹具驱动电机554,夹具驱动电机554带动夹具复位转动齿轮二

553转动,夹具复位转动齿轮二553带动夹具复位转动齿轮一552和连接杆551转动,连接杆551带动偏心轮550转动,偏心轮550转动可以带动L形板54移动,L形板54带动移动块53移动,移动块53可带动移动轨52移动,从而可以带动左边光纤夹具2复位,且张力调节装置6被压缩;

[0043] 在将光纤夹紧,然后再将偏心轮550转动回原始位置,从而当光纤被切割一个口子的时候,在张力调节装置6恢复力的作用下,左边光纤夹具2移动可以将光纤拉断。

[0044] 说明书张力调节装置6包括设置在工作台1内部的张力丝杆60,且张力丝杆60与工作台1底部通过轴承转动连接,且张力丝杆60一端设置有现有的夹具张力调整旋钮64可以调节张力,张力丝杆60外侧套接有张力弹簧61,张力弹簧61一端与移动块53外侧固定连接,且张力丝杆60外侧与移动块53套接;

[0045] 张力弹簧61另一端固定连接有张力显示板62,且张力显示板62底部与张力丝杆60外侧螺纹套接,工作台1上设置有与张力显示板62顶部滑动连接有的显示槽63;

[0046] 在使用的时候,可以通过张力调整旋钮64转动带动张力丝杆60转动,从而可以带动张力显示板62在显示槽63内内部移动,从而可以调节张力弹簧61杯压缩的度,从而可以调节移动块53与张力显示板62的不同张力;

[0047] 当光纤被切割一个口子的时候,且张力弹簧61被压缩,到达一定的度的时候,张力弹簧61可以将左边光纤夹具2弹开,将光纤拉断,实现切割光纤。

[0048] 光纤切割设备4包括设置在工作台1顶部的刀头40,且刀头40外侧设置有刀头护罩43,刀头护罩43与工作台1顶部固定连接,刀头40底部固定连接有刀座41,且刀座41底部固定连接有刀头驱动电机42,刀头驱动电机42通过电机架与工作台1内部固定连接;

[0049] 当光纤被夹紧,光纤因为张力弹簧61的压缩获得一定的张力的时候,同时打开刀头40电机,刀头40电机带动刀座41和刀头40前后震动,且刀头40设置为金刚石刀头40,便于对光纤的切割,且刀头40震动时向前的距离稍大于向后的距离,例如向前设置0.5mm,向后设置为0.47mm,这样刀头40每震动一次即刀头40向前的步进距离为0.03mm,直到刀头40触碰到光纤在光纤上划一到口子,通过弹簧张力的作用将光纤拉断从而获得一个平整的光纤断面,完成光纤的切割。

[0050] 本方案中,电路运行行为现有常规电路,本实用新型中涉及的电路以及控制均为现有技术,在此不进行过多赘述。

[0051] 需要说明的是,在本文中,诸如第一和第二等之类的关系术语仅仅用来将一个实体或者操作与另一个实体或操作区分开来,而不一定要求或者暗示这些实体或操作之间存在任何这种实际的关系或者顺序。而且,术语“包括”、“包含”或者其任何其他变体意在涵盖非排他性的包含,从而使得包括一系列要素的过程、方法、物品或者设备不仅包括那些要素,而且还包括没有明确列出的其他要素,或者是还包括为这种过程、方法、物品或者设备所固有的要素。

[0052] 尽管已经示出和描述了本实用新型的实施例,对于本领域的普通技术人员而言,可以理解在不脱离本实用新型的原理和精神的情况下可以对这些实施例进行多种变化、修改、替换和变型,本实用新型的范围由所附权利要求及其等同物限定。

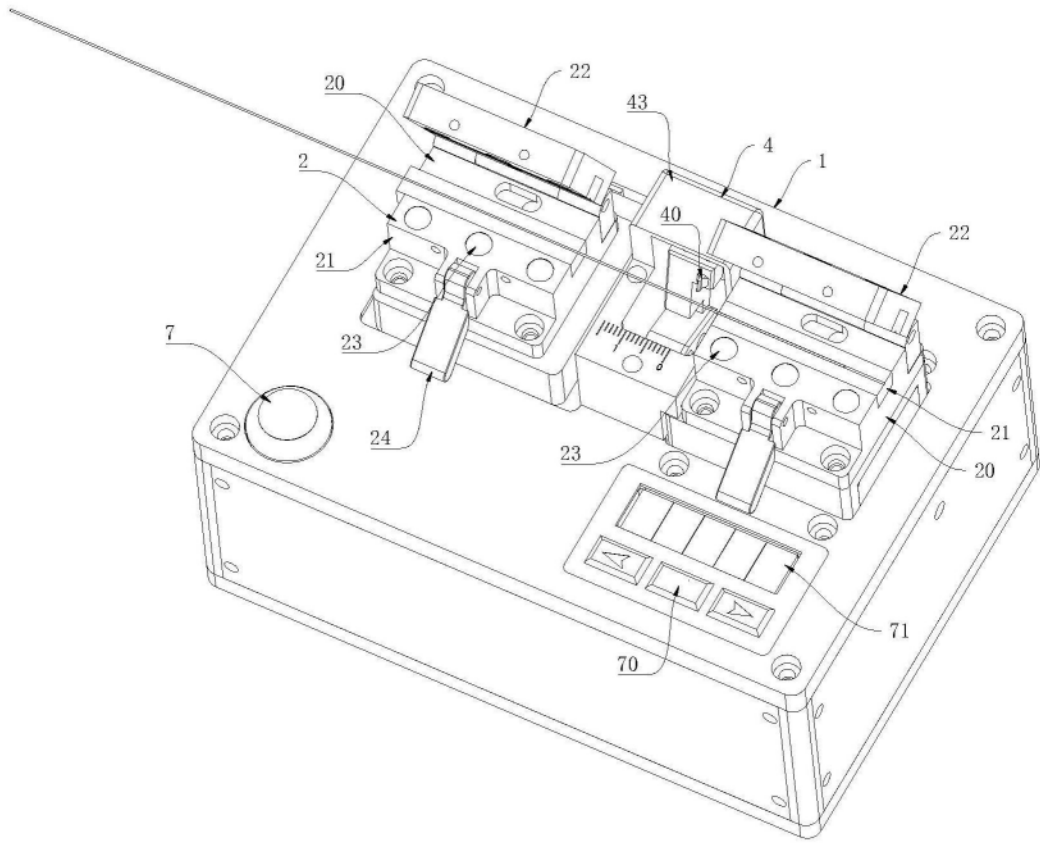


图1

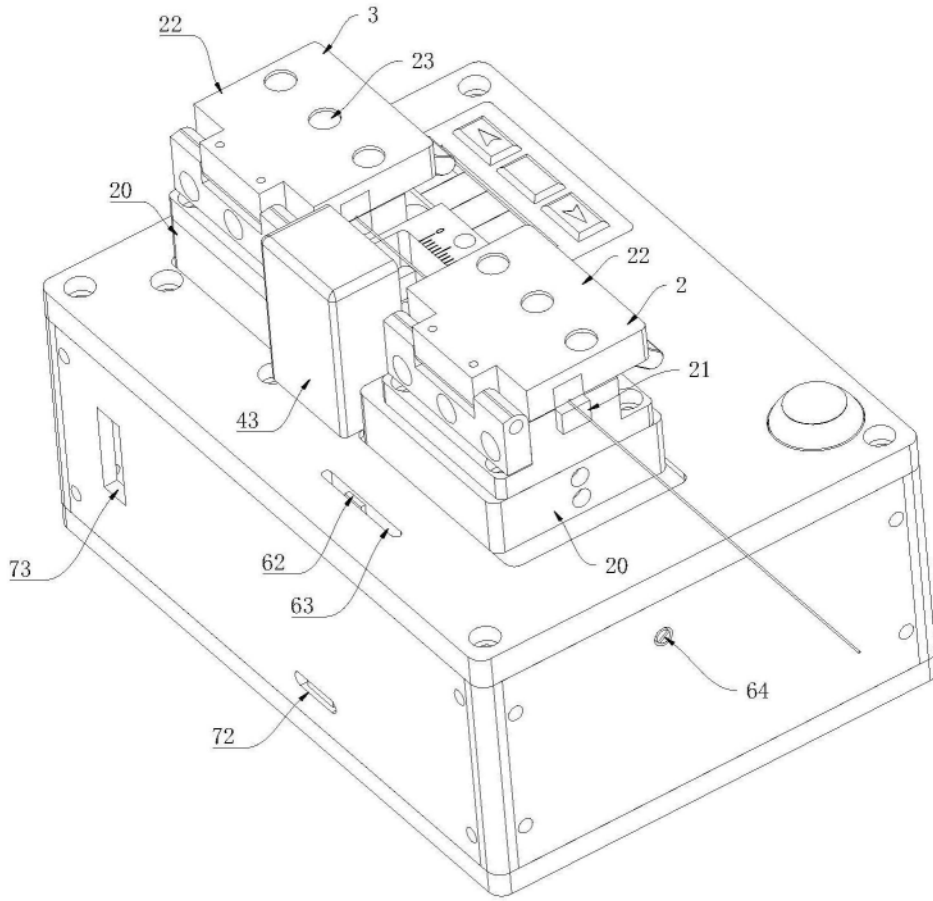


图2

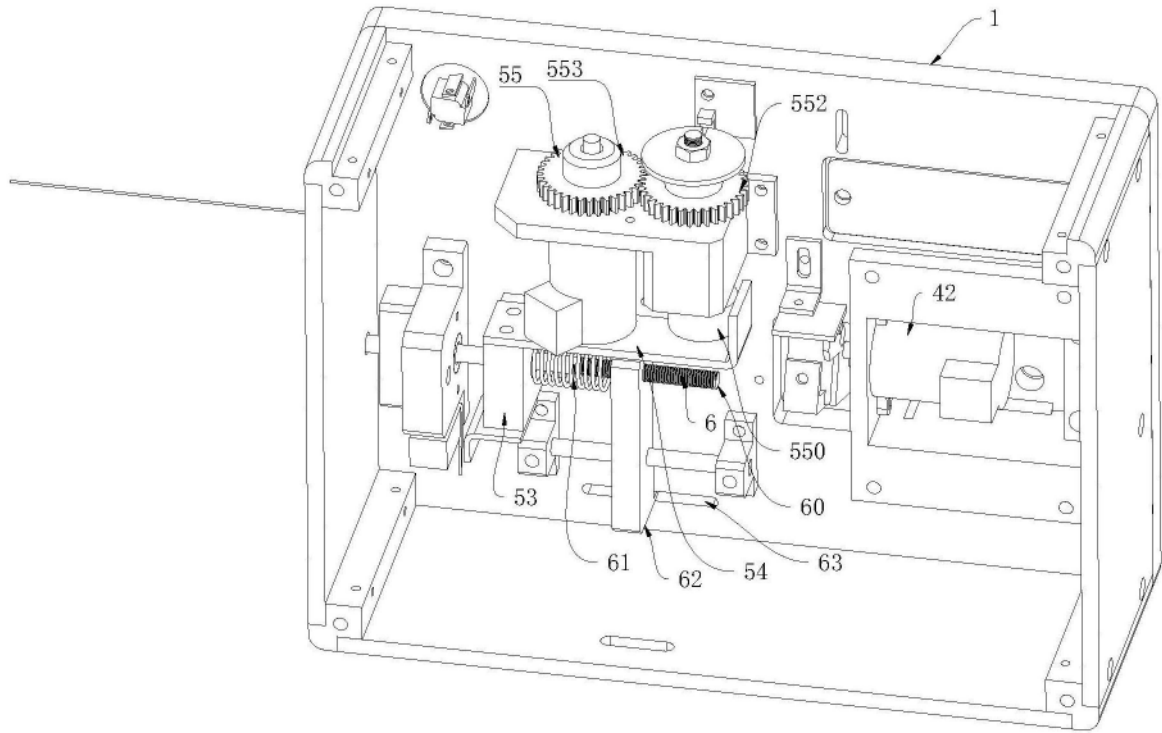


图3

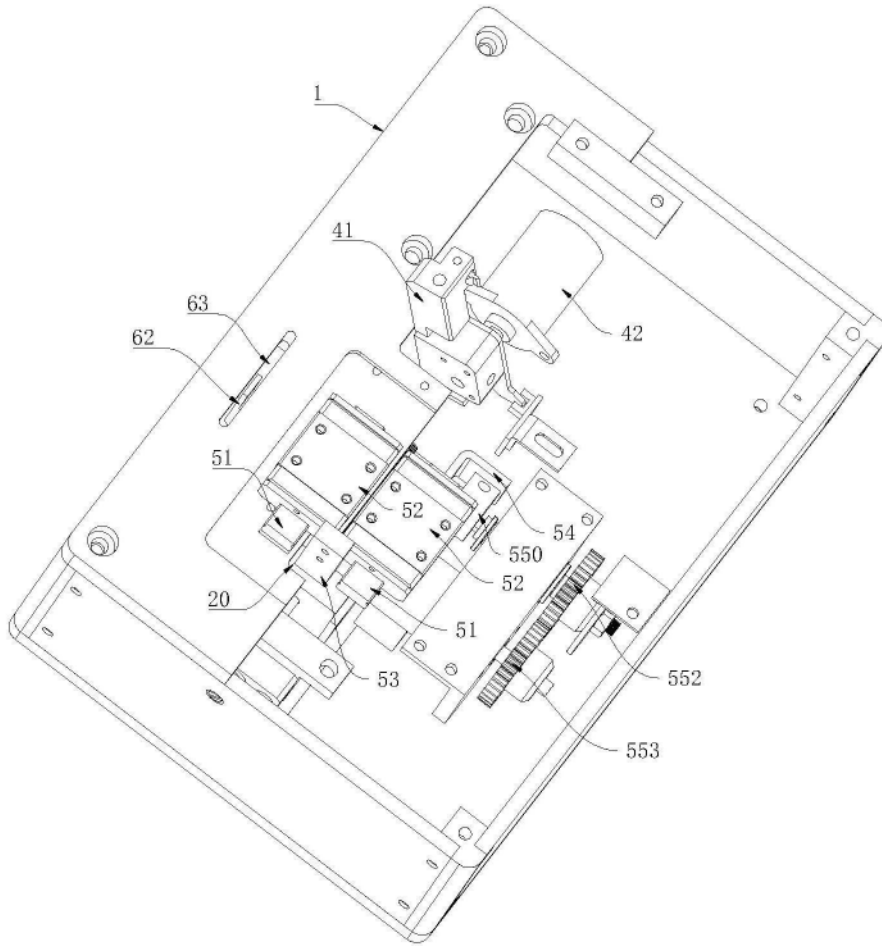


图4

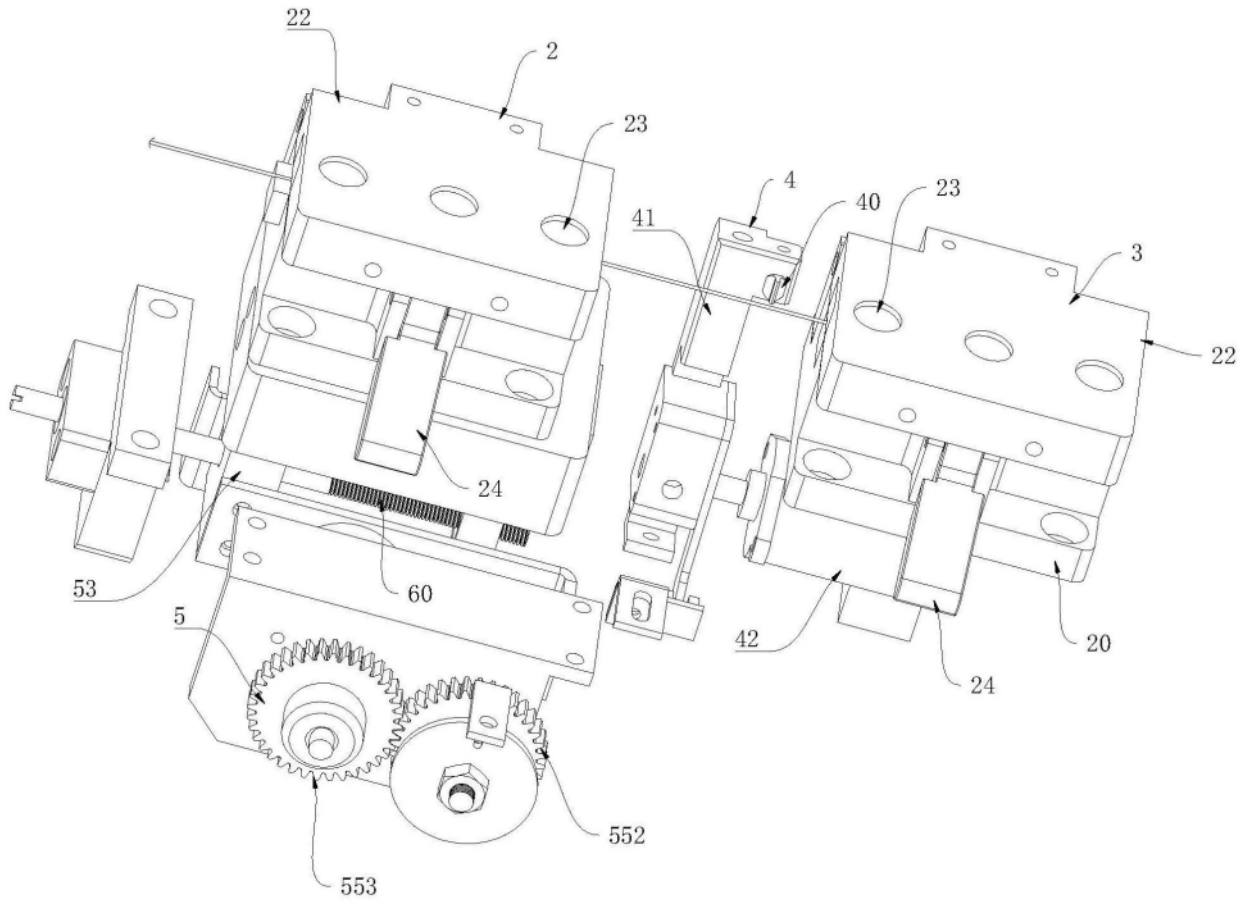


图5

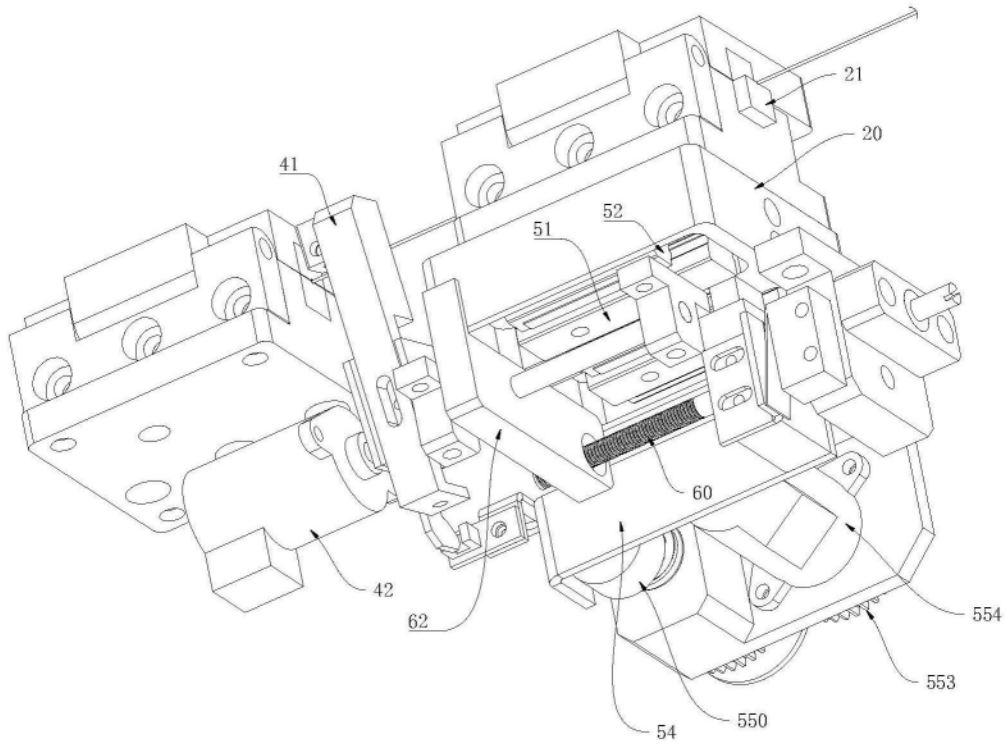


图6

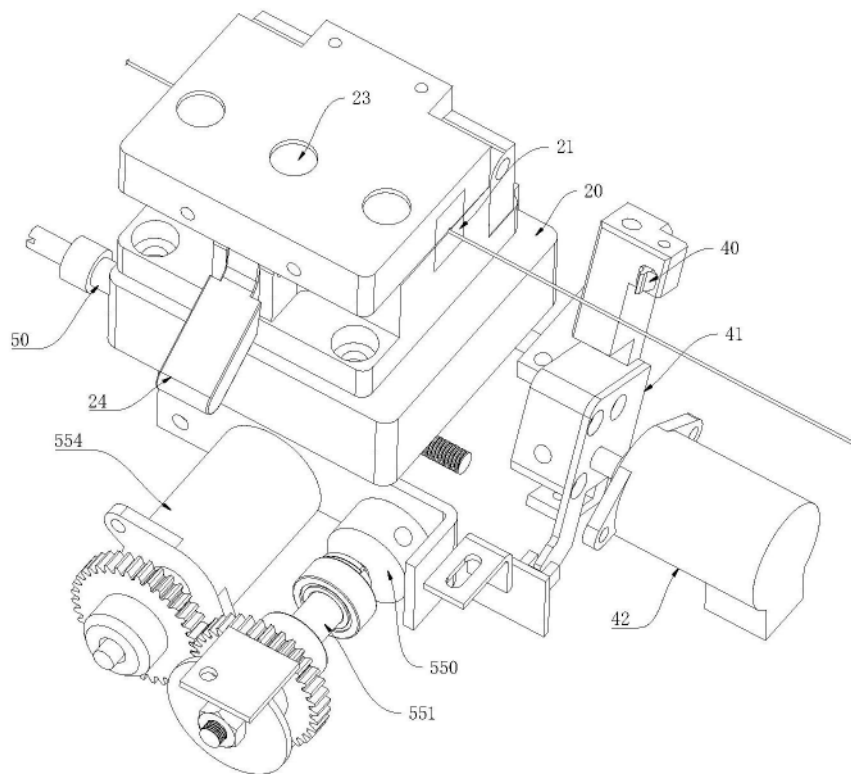


图7

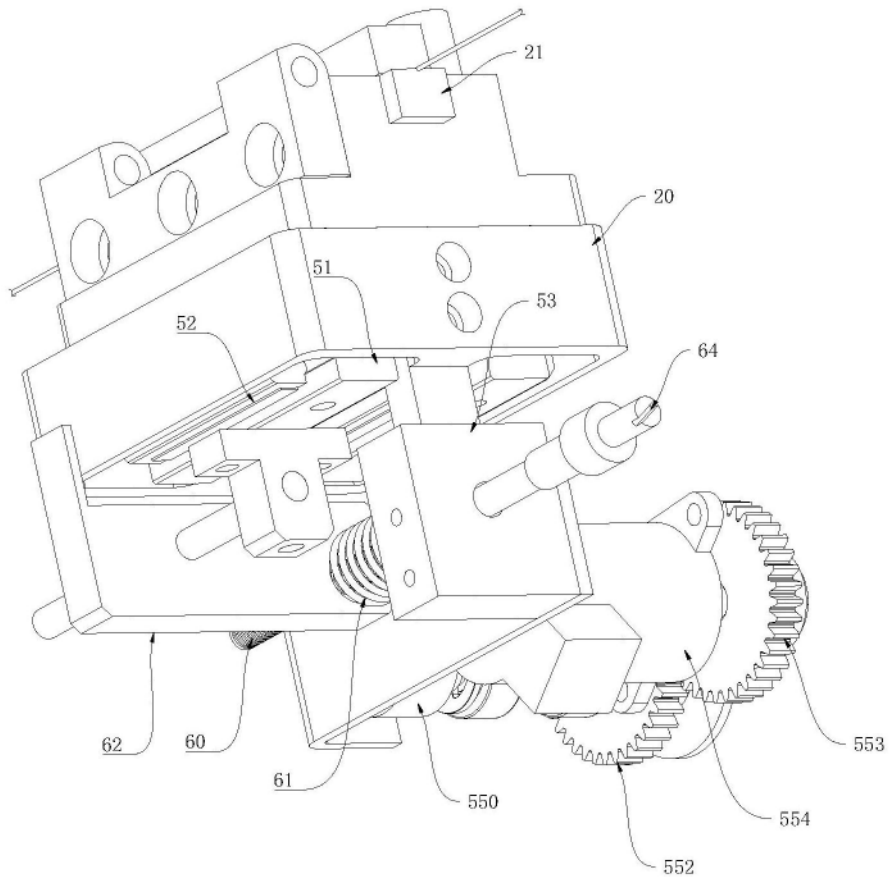


图8