



(12)发明专利申请

(10)申请公布号 CN 111386180 A

(43)申请公布日 2020.07.07

(21)申请号 201980004256.0

(74)专利代理机构 北京林达刘知识产权代理事务
所(普通合伙) 11277

(22)申请日 2019.10.30

代理人 刘新宇

(30)优先权数据

2019-175477 2019.09.26 JP
62/752,756 2018.10.30 US

(51)Int.Cl.

B25J 13/08(2006.01)

(85)PCT国际申请进入国家阶段日

2020.02.28

(86)PCT国际申请的申请数据

PCT/JP2019/042671 2019.10.30

(87)PCT国际申请的公布数据

W02020/090933 JA 2020.05.07

(71)申请人 牧今科技

地址 日本东京都

(72)发明人 金本良树 鲁仙·出杏光

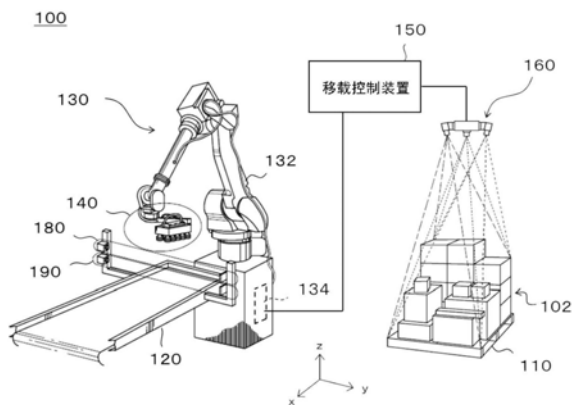
权利要求书4页 说明书26页 附图7页

(54)发明名称

控制装置、输送装置、程序以及控制方法

(57)摘要

控制装置具备：力觉信息获取部，在正在输送对象物品的期间内，该力觉信息获取部获取力觉信息，该力觉信息表示操纵器的远端处的力和转矩中的至少一方的大小；质量信息获取部，其获取质量信息，该质量信息表示作为对象物品的质量而预先决定的值；计划信息获取部，其获取计划信息，该计划信息表示与操纵器的远端以及把持部中的至少一方的轨道有关的计划的内容；力觉估计部，其基于质量信息和计划信息，来估计在操纵器输送对象物品的情况下在操纵器的远端处检测到的力和转矩中的至少一方的大小；以及第一探测部，其基于力觉信息所表示力和转矩中的至少一方的大小、以及力觉估计部估计出的力和转矩中的至少一方的大小，来探测异常。



1. 一种控制装置,具备:

力觉信息获取部,在正在输送作为被操纵器输送的对象的对象物品的期间内,所述力觉信息获取部获取力觉信息,该力觉信息表示所述操纵器的远端处的力和转矩中的至少一方的大小;

质量信息获取部,其获取质量信息,该质量信息表示作为所述对象物品的质量而预先决定的值;

计划信息获取部,其获取计划信息,该计划信息表示与所述操纵器的所述远端以及配设于所述远端的用于把持所述对象物品的把持部中的至少一方的轨道有关的计划的内容;

力觉估计部,其基于所述质量信息和所述计划信息,来估计在所述操纵器输送所述对象物品的情况下在所述操纵器的所述远端处检测到的力和转矩中的至少一方的大小;以及

第一探测部,其基于所述力觉信息所表示的所述力和转矩中的至少一方的大小、以及所述力觉估计部估计出的所述力和转矩中的至少一方的大小,来探测与所述对象物品的输送有关的异常。

2. 根据权利要求1所述的控制装置,其特征在于,

所述力觉信息表示所述操纵器的所述远端处的力和转矩中的至少一方的大小和方向,所述力觉估计部估计所述操纵器的所述远端处的力和转矩中的至少一方的大小和方向,

所述第一探测部基于所述力觉信息所表示的所述力和转矩中的至少一方的大小和方向、以及所述力觉估计部估计出的所述力和转矩中的至少一方的大小和方向,来检测与所述对象物品的输送有关的异常。

3. 根据权利要求1或2所述的控制装置,其特征在于,

在所述力觉信息所表示的所述力和转矩中的至少一方的大小与所述力觉估计部估计出的所述力和转矩中的至少一方的大小之差的绝对值大于第一阈值的情况下,所述第一探测部探测出所述异常。

4. 根据权利要求1或2所述的控制装置,其特征在于,

在所述力觉信息所表示的所述力和转矩中的至少一方的大小与所述力觉估计部估计出的所述力和转矩中的至少一方的大小之差的绝对值大于第一阈值的状态的持续期间的长度大于第二阈值的情况下,所述第一探测部探测出所述异常。

5. 根据权利要求3或4所述的控制装置,其特征在于,

所述第一阈值是以如下方式决定的:与所述力觉信息获取部对所述力觉信息的获取有关的延迟时间的长度越大,则所述第一阈值越大。

6. 根据权利要求1~5中的任一项所述的控制装置,其特征在于,

所述力觉信息包含表示多个时刻的信息以及表示各时刻下的所述远端处的力和转矩中的至少一方的大小的信息,

所述计划信息包含表示从所述对象物品通过所述轨道上的基准位置起的多个经过时间的信息、以及表示各经过时间下的所述操纵器中包括的多个关节各自的角度信息,

所述力觉估计部进行以下动作:

所述力觉估计部基于所述计划信息,来估计所述多个经过时间中的各经过时间下的、在所述远端处检测到的力和转矩中的至少一方的大小,

所述力觉估计部输出将所述多个经过时间中的各经过时间与所估计出的所述力和转矩中的至少一方的大小进行对应而得到的估计信息，

所述第一探测部进行以下动作：

所述第一探测部基于所述力觉信息所包含的表示所述多个时刻的信息以及所述估计信息所包含的表示所述多个经过时间中的各经过时间的信息，来将所述力觉信息所包含的表示所述力和转矩中的至少一方的大小的信息与所述估计信息所包含的表示所述力和转矩中的至少一方的大小的信息进行对应，

所述第一探测部基于已被对应的所述力觉信息所包含的表示所述力和转矩中的至少一方的大小的信息以及所述估计信息所包含的表示所述力和转矩中的至少一方的大小的信息，来探测与所述对象物品的输送有关的异常。

7. 根据权利要求1~5中的任一项所述的控制装置，其特征在于，

还具备角度信息获取部，该角度信息获取部获取角度信息，该角度信息表示所述操纵器中包括的多个关节各自的角度，

所述角度信息包含表示多个时刻的信息以及表示各时刻下的所述多个关节各自的角度信息，

所述力觉信息包含表示多个时刻的信息以及表示各时刻下的所述远端处的力和转矩中的至少一方的大小的信息，

所述力觉估计部进行以下动作：

所述力觉估计部基于所述计划信息，来决定所述轨道上的多个位置中的各位置处的所述多个关节各自的角度，

所述力觉估计部估计所述轨道上的多个位置中的各位置处的、在所述远端处检测到的力和转矩中的至少一方的大小，

所述力觉估计部输出将所述多个关节各自的角度与所估计出的所述力和转矩中的至少一方的大小进行对应而得到的估计信息，

所述第一探测部进行以下动作：

所述第一探测部基于所述角度信息所包含的表示所述多个时刻的信息和所述力觉信息所包含的表示所述多个时刻的信息，来将表示所述多个关节各自的角度信息与表示所述远端处的力和转矩中的至少一方的大小的信息进行对应，

所述第一探测部基于表示所述多个关节各自的角度信息，来将所述力觉信息所包含的表示所述力和转矩中的至少一方的大小的信息与所述估计信息所包含的表示所述力和转矩中的至少一方的大小的信息进行对应，

所述第一探测部基于已被对应的所述力觉信息所包含的表示所述力和转矩中的至少一方的大小的信息以及所述估计信息所包含的表示所述力和转矩中的至少一方的大小的信息，来探测与所述对象物品的输送有关的异常。

8. 根据权利要求1~7中的任一项所述的控制装置，其特征在于，

与所述对象物品的输送有关的异常是所述对象物品的识别不良、所述对象物品的把持不良、所述对象物品的掉落、所述对象物品的破损、以及所述对象物品的撞击中的至少一个。

9. 根据权利要求1~8中的任一项所述的控制装置，其特征在于，

还具备减压信息获取部,该减压信息获取部获取减压信息,该减压信息表示配设于所述把持部的减压室的内部的压力的大小,

在(i)未探测出与所述减压信息所表示的压力有关的异常以及与所述力觉信息所表示的所述对象物品的质量有关的异常、且(ii)探测出与所述力觉信息所表示的所述对象物品的重心有关的异常的情况下,所述第一探测部探测出所述对象物品的破损。

10. 根据权利要求1~9中的任一项所述的控制装置,其特征在于,还具备:

图像信息获取部,其获取所述对象物品被所述操纵器把持之前的时间点下的所述对象物品的图像数据;

重心估计部,其基于所述图像数据来估计所述对象物品的重心位置;以及

把持位置决定部,其决定所述把持部把持所述对象物品的把持位置,

其中,所述力觉估计部基于所述质量信息所表示的所述对象物品的质量、所述重心估计部估计出的所述对象物品的重心位置、以及所述把持位置决定部所决定的所述把持位置,来估计在所述把持部把持所述对象物品的所述把持位置来举起所述对象物品的情况下在所述远端处检测到的力和转矩中的至少一方的大小,

所述第一探测部基于所述力觉信息所表示的所述力和转矩中的至少一方的大小、以及所述力觉估计部估计出的所述力和转矩中的至少一方的大小,来探测所述对象物品的识别不良、所述对象物品的把持不良、以及所述对象物品的破损中的至少一个。

11. 根据权利要求1~9中的任一项所述的控制装置,其特征在于,还具备:

图像信息获取部,其获取所述对象物品被所述操纵器把持之前的时间点下的所述对象物品的图像数据;

几何中心确定部,其基于所述图像数据来确定所述对象物品的上表面的几何中心的位置;

把持位置决定部,其决定所述把持部把持所述对象物品的把持位置;

重心确定部,其基于(i)在所述把持部把持所述对象物品的所述把持位置来举起所述对象物品的情况下所述力觉信息所表示的所述力和转矩中的至少一方的大小、以及(ii)所述对象物品的所述把持位置,来确定所述对象物品的重心位置;以及

第二探测部,其在所述对象物品的所述上表面的所述几何中心的位置与将所述对象物品的重心投影到所述对象物品的所述上表面而得到的位置之间的距离大于第三阈值的情况下,探测出所述对象物品的识别不良、所述对象物品的把持不良、以及所述对象物品的破损中的至少一个。

12. 根据权利要求1~9中的任一项所述的控制装置,其特征在于,还具备:

图像信息获取部,其获取所述对象物品被所述操纵器把持之前的时间点下的所述对象物品的图像数据;

几何中心确定部,其基于所述图像数据来确定所述对象物品的上表面的几何中心的位置;

把持位置决定部,其决定所述把持部把持所述对象物品的把持位置;以及

重心确定部,其基于(i)在所述把持部把持所述对象物品的所述把持位置来举起所述对象物品的情况下所述力觉信息所表示的所述力和转矩中的至少一方的大小、以及(ii)所述对象物品的所述把持位置,来确定所述对象物品的重心位置,

其中,在所述对象物品的所述上表面的所述几何中心的位置与将所述对象物品的重心投影到所述对象物品的所述上表面而得到的位置之间的距离大于第三阈值的情况下,所述把持位置决定部决定作为所述对象物品的所述把持位置而言更适当的位置。

13. 根据权利要求1~12中的任一项所述的控制装置,其特征在于,

还具备第三探测部,该第三探测部在(i)在所述把持部举起所述对象物品的情况下基于所述力觉信息所表示的所述力和转矩中的至少一方的大小来决定的所述对象物品的质量与(ii)所述质量信息所表示的所述对象物品的质量之差的绝对值大于第四阈值的情况下,探测出所述对象物品的识别不良、所述对象物品的把持不良、以及所述对象物品的破损中的至少一个。

14. 根据权利要求1~13中的任一项所述的控制装置,其特征在于,

还具备调整部,该调整部在所述第一探测部探测出所述异常的情况下,决定调整所述对象物品的输送速度。

15. 一种输送装置,具备:

根据权利要求1~14中的任一项所述的控制装置;以及
所述操纵器。

16. 一种程序,用于使计算机作为根据权利要求1~14中的任一项所述的控制装置来发挥功能。

17. 一种控制方法,具有:

力觉信息获取阶段,在正在输送作为被操纵器输送的对象的对象物品的期间内,获取力觉信息,该力觉信息表示所述操纵器的远端处的力和转矩中的至少一方的大小;

质量信息获取阶段,获取质量信息,该质量信息表示作为所述对象物品的质量而预先决定的值;

计划信息获取阶段,获取计划信息,该计划信息表示与所述操纵器的所述远端以及配设于所述远端的用于把持所述对象物品的把持部中的至少一方的轨道有关的计划的内容;

力觉估计阶段,基于所述质量信息和所述计划信息,来估计在输送所述对象物品的情況下在所述操纵器的所述远端处检测到的力和转矩中的至少一方的大小;以及

第一探测阶段,基于所述力觉信息所表示的所述力和转矩中的至少一方的大小、以及在所述力觉估计阶段估计出的所述力和转矩中的至少一方的大小,来探测与所述对象物品的输送有关的异常。

控制装置、输送装置、程序以及控制方法

技术领域

[0001] 本发明涉及一种控制装置、输送装置、程序以及控制方法。

背景技术

[0002] 已知一种使用机械臂来移载物品的移载装置(例如,期望参照专利文献1和非专利文献1)。

[0003] 现有技术文献

[0004] 非专利文献

[0005] 非专利文献1:株式会社石田,“ダイナミック計量システムIMAS-G,”[Online], [2019年7月15日检索],因特网<<https://www.ishida.co.jp/ww/jp/products/weighing/dynamicweighingsystem/imas-g.cfm>>

发明内容

[0006] 发明要解决的问题

[0007] 在移载工件的过程中,有时产生工件的破损、掉落等各种异常。因此,期望的是,更加迅速且高精度地探测与工件的移载有关的异常。

[0008] 用于解决问题的方案

[0009] 在本发明的第一方式中,提供一种控制装置。上述的控制装置例如具备力觉信息获取部,在正在输送作为被操纵器输送的对象的对象物品的期间内,该力觉信息获取部获取力觉信息,该力觉信息表示操纵器的远端处的力和转矩中的至少一方的大小。上述的控制装置例如具备质量信息获取部,该质量信息获取部获取质量信息,该质量信息表示作为对象物品的质量而预先决定的值。上述的控制装置例如具备计划信息获取部,该计划信息获取部获取计划信息,该计划信息表示与操纵器的远端以及配设于远端的用于把持对象物品的把持部中的至少一方的轨道有关的计划的内容。上述的控制装置例如具备力觉估计部,该力觉估计部基于质量信息和计划信息,来估计在操纵器输送对象物品的情况下在操纵器的远端处检测到的力和转矩中的至少一方的大小。上述的控制装置例如具备第一探测部,该第一探测部基于力觉信息所表示的力和转矩中的至少一方的大小、以及力觉估计部估计出的力和转矩中的至少一方的大小,来探测与对象物品的输送有关的异常。

[0010] 在上述的控制装置中,力觉信息可以表示操纵器的远端处的力和转矩中的至少一方的大小和方向。在上述的控制装置中,力觉估计部可以估计操纵器的远端处的力和转矩中的至少一方的大小和方向。在上述的控制装置中,第一探测部可以基于力觉信息所表示的力和转矩中的至少一方的大小和方向、以及力觉估计部估计出的力和转矩中的至少一方的大小和方向,来检测与对象物品的输送有关的异常。

[0011] 在上述的控制装置中,第一探测部可以在力觉信息所表示的力和转矩中的至少一方的大小与力觉估计部估计出的力和转矩中的至少一方的大小之差的绝对值大于第一阈值的情况下探测出异常。在上述的控制装置中,第一探测部可以在力觉信息所表示的力和

转矩中的至少一方的大小与力觉估计部估计出的力和转矩中的至少一方的大小之差的绝对值大于第一阈值的状态的持续期间的长度大于第二阈值的情况下探测出异常。在上述的控制装置中,第一阈值可以是以如下方式决定的:与力觉信息获取部对力觉信息的获取有关的延迟时间的长度越大,则第一阈值越大。

[0012] 在上述的控制装置中,力觉信息可以包含表示多个时刻的信息以及表示各时刻下的远端处的力和转矩中的至少一方的大小的信息。在上述的控制装置中,计划信息可以包含表示从对象物品通过轨道上的基准位置起的多个经过时间的信息、以及表示各经过时间下的操纵器中包括的多个关节各自的角度信息。在上述的控制装置中,力觉估计部可以基于计划信息,来估计多个经过时间中的各经过时间下的、在远端处检测到的力和转矩中的至少一方的大小。力觉估计部可以输出将多个经过时间中的各经过时间与所估计出的力和转矩中的至少一方的大小进行对应而得到的估计信息。在上述的控制装置中,第一探测部可以基于力觉信息所包含的表示多个时刻的信息以及估计信息所包含的表示多个经过时间中的各经过时间的信息,来将力觉信息所包含的表示力和转矩中的至少一方的大小的信息与估计信息所包含的表示力和转矩中的至少一方的大小的信息进行对应。第一探测部可以基于已被对应的力觉信息所包含的表示力和转矩中的至少一方的大小的信息以及估计信息所包含的表示力和转矩中的至少一方的大小的信息,来探测与对象物品的输送有关的异常。

[0013] 上述的控制装置可以具备角度信息获取部,该角度信息获取部获取角度信息,该角度信息表示操纵器中包括的多个关节各自的角度。在上述的控制装置中,角度信息可以包含表示多个时刻的信息以及表示各时刻下的多个关节各自的角度信息。在上述的控制装置中,力觉信息可以包含表示多个时刻的信息以及表示各时刻下的远端处的力和转矩中的至少一方的大小的信息。在上述的控制装置中,力觉估计部可以基于计划信息,来决定轨道上的多个位置中的各位置处的多个关节各自的角度。力觉估计部可以估计轨道上的多个位置中的各位置处的、在远端处检测到的力和转矩中的至少一方的大小。力觉估计部可以输出将多个关节各自的角度与所估计出的力和转矩中的至少一方的大小进行对应而得到的估计信息。在上述的控制装置中,第一探测部可以基于角度信息所包含的表示多个时刻的信息和力觉信息所包含的表示多个时刻的信息,来将表示多个关节各自的角度信息与表示远端处的力和转矩中的至少一方的大小的信息进行对应。第一探测部可以基于表示多个关节各自的角度信息,来将力觉信息所包含的表示力和转矩中的至少一方的大小的信息与估计信息所包含的表示力和转矩中的至少一方的大小的信息进行对应。第一探测部可以基于已被对应的力觉信息所包含的表示力和转矩中的至少一方的大小的信息以及估计信息所包含的表示力和转矩中的至少一方的大小的信息,来探测与对象物品的输送有关的异常。

[0014] 在上述的控制装置中,与对象物品的输送有关的异常可以是对象物品的识别不良、对象物品的把持不良、对象物品的掉落、对象物品的破损、以及对象物品的撞击中的至少一个。

[0015] 上述的控制装置可以具备减压信息获取部,该减压信息获取部获取减压信息,该减压信息表示配设于把持部的减压室的内部的压力的大小。在上述的控制装置中,第一探测部可以在(i)未探测出与减压信息所表示的压力有关的异常以及与力觉信息所表示的对

象物品的质量有关的异常、且(ii)探测出与力觉信息所表示的对象物品的重心有关的异常的情况下,探测出对象物品的破损。

[0016] 上述的控制装置可以具备图像信息获取部,该图像信息获取部获取对象物品被操纵器把持之前的时间点下的对象物品的图像数据。上述的控制装置可以具备重心估计部,该重心估计部基于图像数据来估计对象物品的重心位置。上述的控制装置可以具备把持位置决定部,该把持位置决定部决定把持部把持对象物品的把持位置。在上述的控制装置中,力觉估计部可以基于质量信息所表示的对象物品的质量、重心估计部估计出的对象物品的重心位置、以及把持位置决定部所决定的把持位置,来估计在把持部把持对象物品的把持位置来举起对象物品的情况下在远端处检测到的力和转矩中的至少一方的大小。在上述的控制装置中,第一探测部可以基于力觉信息所表示的力和转矩中的至少一方的大小、以及力觉估计部估计出的力和转矩中的至少一方的大小,来探测对象物品的识别不良、对象物品的把持不良、以及对象物品的破损中的至少一个。

[0017] 上述的控制装置可以具备图像信息获取部,该图像信息获取部获取对象物品被操纵器把持之前的时间点下的对象物品的图像数据。上述的控制装置可以具备几何中心确定部,该几何中心确定部基于图像数据来确定对象物品的上表面的几何中心的位置。上述的控制装置可以具备把持位置决定部,该把持位置决定部决定把持部把持对象物品的把持位置。上述的控制装置可以具备重心确定部,该重心确定部基于(i)在把持部把持对象物品的把持位置来举起对象物品的情况下力觉信息所表示的力和转矩中的至少一方的大小、以及(ii)对象物品的把持位置,来确定对象物品的重心位置。上述的控制装置可以具备第二探测部,该第二探测部在对象物品的上表面的几何中心的位置与将对象物品的重心投影到对象物品的上表面而得到的位置之间的距离大于第三阈值的情况下,探测出对象物品的识别不良、对象物品的把持不良、以及对象物品的破损中的至少一个。

[0018] 上述的控制装置可以具备图像信息获取部,该图像信息获取部获取对象物品被操纵器把持之前的时间点下的对象物品的图像数据。上述的控制装置可以具备几何中心确定部,该几何中心确定部基于图像数据来确定对象物品的上表面的几何中心的位置。上述的控制装置可以具备把持位置决定部,该把持位置决定部决定把持部把持对象物品的把持位置。上述的控制装置可以具备重心确定部,该重心确定部基于(i)在把持部把持对象物品的把持位置来举起对象物品的情况下力觉信息所表示的力和转矩中的至少一方的大小、以及(ii)对象物品的把持位置,来确定对象物品的重心位置。在上述的控制装置中,把持位置决定部可以在对象物品的上表面的几何中心的位置与将对象物品的重心投影到对象物品的上表面而得到的位置之间的距离大于第三阈值的情况下,决定作为对象物品的把持位置而言更适当的位置。

[0019] 上述的控制装置可以具备第三探测部,该第三探测部在(i)在把持部举起对象物品的情况下基于力觉信息所表示的力和转矩中的至少一方的大小来决定的对象物品的质量与(ii)质量信息所表示的对象物品的质量之差的绝对值大于第四阈值的情况下,探测出对象物品的识别不良、对象物品的把持不良、以及对象物品的破损中的至少一个。上述的控制装置可以具备调整部,该调整部在第一探测部探测出异常的情况下,决定调整对象物品的输送速度。。

[0020] 在本发明的第二方式中,提供一种输送装置。上述的输送装置例如具备上述的第

一方式所涉及的各种控制装置。上述的输送装置例如具备操纵器。

[0021] 在本发明的第三方式中,提供一种控制方法。上述的控制方法例如具有力觉信息获取阶段,在该力觉信息获取阶段中,在正在输送作为被操纵器输送的对象的对象物品的期间内,获取力觉信息,该力觉信息表示操纵器的远端处的力和转矩中的至少一方的大小。上述的控制方法例如具有质量信息获取阶段,在该质量信息获取阶段中,获取质量信息,该质量信息表示作为对象物品的质量而预先决定的值。上述的控制方法例如具有计划信息获取阶段,在该计划信息获取阶段中,获取计划信息,该计划信息表示与操纵器的远端以及配设于远端的用于把持对象物品的把持部中的至少一方的轨道有关的计划的内容。上述的控制方法例如具有力觉估计阶段,在该力觉估计阶段中,基于质量信息和计划信息,来估计在输送对象物品的情况下在操纵器的远端处检测到的力和转矩中的至少一方的大小。上述的控制方法例如具有第一探测阶段,在该第一探测阶段中,基于力觉信息所表示的力和转矩中的至少一方的大小、以及在力觉估计阶段估计出的力和转矩中的至少一方的大小,来探测与对象物品的输送有关的异常。

[0022] 在本发明的第四方式中,提供一种程序。也可以提供一种保存上述的程序的非暂时性计算机可读介质。上述的程序可以是用于使计算机作为上述的第一方式所涉及的各种控制装置来发挥功能的程序。上述的程序可以是用于使计算机执行上述的第三方式所涉及的控制方法的程序。

[0023] 此外,上述的发明的概要并未列举本发明所需的全部特征。另外,这些特征组的子组合也能够成为发明。

附图说明

[0024] 图1概要性地表示移载系统100的系统结构的一例。

[0025] 图2概要性地表示机器人130的系统结构的一例。

[0026] 图3概要性地表示把持构件246的一例。

[0027] 图4概要性地表示移载控制装置150的内部结构的一例。

[0028] 图5概要性地表示移载控制部436的内部结构一例。

[0029] 图6概要性地表示把持构件246的轨道的一例。

[0030] 图7概要性地表示异常探测部544的内部结构的一例。

[0031] 图8概要性地表示变更部546的内部结构的一例。

[0032] 图9概要性地表示移载系统100所进行的移载处理的一例。

[0033] 图10概要性地表示计算机3000的内部结构的一例。

具体实施方式

[0034] 下面,通过发明的实施方式来说明本发明,但是下面的实施方式并不用于限定权利要求书所涉及的发明。另外,在实施方式中说明的特征的组合不一定全部是发明的解决方案所必需的。此外,有时在附图中对相同或类似的部分标注相同的参照标记并省略重复的说明。

[0035] [移载系统100的概要]

[0036] 图1概要性地表示移载系统100的系统结构的一例。在本实施方式中,移载系统100

例如具备1个以上的拆垛用平台110、1个以上的收货用平台120、1个以上的机器人130、移载控制装置150以及1个以上的摄像装置160。在本申请说明书中，“1个以上”这一用语表示“一个或多个”。

[0037] 在本实施方式中，收货用平台120例如具有用于检测机器人130正在把持的包装件102(有时被称为工件。)的传感器180和传感器190。在本实施方式中，机器人130例如具有机械臂132、驱动控制部134以及末端执行器140。

[0038] 移载系统100的各部经由通信网络来相互发送接收信息。在本实施方式中，通信网络既可以是有线通信的传输路，也可以是无线通信的传输路，还可以是无线通信的传输路与有线通信的传输路的组合。通信网络也可以包括无线分组通信网、因特网、P2P网络、专用线路、VPN、电力线通信线路等。通信网络也可以包括(i)便携式电话线路网等移动通信网，还可以包括(ii)无线MAN(例如，WiMAX(注册商标)。)、无线LAN(例如，WiFi(注册商标)。)、Bluetooth(注册商标)、Zigbee(注册商标)、NFC(Near Field Communication:近距离通信)等无线通信网。

[0039] 在本实施方式中，移载系统100将包装件102从拆垛用平台110移载到收货用平台120。例如，移载系统100使用机器人130来将搭载于拆垛用平台110的1个以上的包装件102逐个地移载到收货用平台120。

[0040] 包装件102可以是在商品的捆包中使用的包装材料或者在服务的提供中使用的包装材料。包装件102可以是箱状的包装材料。在包装件102之中，既可以装入单个商品或物品，也可以装入多个商品或物品。

[0041] 在一个实施方式中，在捆包同一种类的商品时，使用外观相同或类似的包装材料。另外，在提供同一物流服务时，使用外观相同或类似的包装材料。在其它实施方式中，例如存在以下情况：由于包装材料被重新利用，结果导致外观相同或类似的2个包装材料的内容物的种类互不相同。

[0042] 在本实施方式中，移载系统100与包装件102的移载相关联地执行登记处理、计划处理以及输送处理。在本实施方式中，移载系统100在机械臂132将未登记的包装件102从拆垛用平台110移载到收货用平台120的期间，执行该未登记的包装件的登记处理。

[0043] 在本实施方式中，移载系统100对于已登记的包装件102，可以省略登记处理。此外，存在以下可能性：在机械臂132将已登记的包装件102从拆垛用平台110移载到收货用平台120的期间，发现已登记的数据与实测出的数据之间的不一致。在该情况下，移载系统100可以在移载已登记的包装件102的期间对该已登记的包装件102的数据进行更新。

[0044] 在登记处理中，移载系统100将包装件102的特性登记到数据库。作为包装件102的特性，能够例示出尺寸、形状、外观的特征、质量、重心位置、把持位置、把持方式等。作为外观的特征，能够例示出附于外观的字符、记号、符号、照片、图解、花纹等。包装件102的重心位置可以是包装件102的基准点与包装件102的重心之间的相对位置。

[0045] 在计划处理中，移载系统100决定配设于拆垛用平台110的1个以上的包装件102中的成为移载处理的对象的包装件102(如上所述，有时被称为工件。)。另外，移载系统100与工件的移载相关联地计划机械臂132的手腕部分(有时被称为远端。)的轨道和末端执行器140的轨道中的至少一方。移载系统100例如计划直到机器人130把持配设于拆垛用平台110的工件、且机器人130将该工件载置到收货用平台120为止的期间内的轨道。

[0046] 轨道表示机器人130的手腕部分或末端执行器140的位置和姿势的经时变化。在一个实施方式中,轨道由表示多个定时的信息以及表示各定时下的机械臂132中包括的多个关节各自的角度信息来表示。表示多个定时的信息可以是表示从工件通过基准位置起的时间的信息。表示多个关节各自的角度信息既可以是直接表示各关节的角度信息,也可以是间接表示各关节的角度信息。作为间接表示各关节的角度信息,能够例示出表示机器人130的手腕部分或末端执行器140的位置和姿势的信息、表示用于使各关节的角度为特定值的电动机的输出的信息。

[0047] 在输送处理中,移栽系统100对机器人130的动作进行控制,使得机械臂132的手腕部分或末端执行器140沿着在计划处理中计划出的轨道来移动。输送处理例如包括接近工序、把持工序、举起工序、移动工序、载置工序以及释放工序。

[0048] 在接近工序中,机械臂132使末端执行器140接近配设于拆垛用平台110的工件。在把持工序中,末端执行器140把持工件。在举起工序中,机械臂132举起末端执行器140所把持的工件。在移动工序中,机械臂132将末端执行器140所把持的工件移动至收货用平台120的上方。在载置工序中,机械臂132将末端执行器140所把持的工件载置到收货用平台120之上。在释放工序中,末端执行器140释放工件。

[0049] 在本实施方式中,移栽系统100探测与工件的输送有关的异常。移栽系统100可以基于工件的质量和重心的实测值来探测与工件的输送有关的异常。由此,移栽系统100能够更迅速且高精度地探测与工件的输送有关的异常。在检测出与工件的输送有关的异常的情况下,移栽系统100既可以调整工件的移动速度,也可以停止工件的输送处理。

[0050] 作为与工件的输送有关的异常,能够例示出工件的识别不良、工件的把持不良、工件的按压过量、工件的掉落、工件的破损、以及工件的撞击中的至少一个。作为工件的识别不良,能够例示出工件的边缘的误判定、工件的特性的误识别等。作为工件的特性的误识别,能够例示出工件的外观的图像识别的错误、在工件的识别中利用的数据库中登记的信息的错误等。

[0051] 例如,在基于工件的外观的特征来识别该工件的特性的情况下,移栽系统100首先对工件的图像进行分析,来判定工件的边缘。接着,移栽系统100对工件的图像进行分析,来提取工件的外观的特征。移栽系统100访问按每个商品或每个服务将该商品或服务所使用的包装件的外观的特征与该包装件的特性相对应地进行保存的数据库,来获取表示与所提取出的特征相符的包装件的特性的信息。在该情况下,在无法正确地判定工件的边缘的情况下、在无法正确地提取工件的外观的特征的情况下、或者在数据库的内容有误的情况下,无法正确地识别工件的特性。

[0052] 作为工件的把持不良,能够例示出工件的把持位置不适当的情况、工件的把持强度不足的情况等。作为工件的按压过量,能够例示出以下情况等:(i)由于工件的把持工序中的与末端执行器140的高度有关的设定的错误而导致末端执行器140过度地按压工件的情况;(ii)由于工件的释放工序中的与末端执行器140的高度有关的设定的错误而导致末端执行器140过度地按压工件的情况;(iii)由于与工件的高度有关的数据库的错误而导致末端执行器140过度地按压工件的情况。

[0053] 作为工件的掉落,能够例示出工件整体掉落、一部分工件掉落等。作为工件的破损,能够例示出工件的形状过度变形、工件的一部分分离、工件的内容物的配置过度变更

等。作为工件的撞击,能够例示出工件与收货用平台120之间的撞击、工件与其它工件之间的撞击等。

[0054] [移载系统100的各部的概要]

[0055] 在本实施方式中,拆垛用平台110搭载1个以上的包装件102。拆垛用平台110可以是托架。

[0056] 在本实施方式中,收货用平台120将由机器人130从拆垛用平台110取出并载置于收货用平台120的包装件102搬送至预先决定的地点。收货用平台120可以是输送机。收货用平台120可以包括1个以上的输送机。

[0057] 在本实施方式中,机器人130执行包装件102的输送处理。机器人130的各部的详情在后面叙述。

[0058] 在本实施方式中,机械臂132可以具有操纵器。上述的操纵器可以是多关节操纵器。

[0059] 在本实施方式中,驱动控制部134对机械臂132和末端执行器140的动作进行控制。驱动控制部134可以按照来自移载控制装置150的指示来对机械臂132和末端执行器140的动作进行控制。驱动控制部134可以获取配设于机械臂132的1个以上的传感器的输出。驱动控制部134可以获取配设于末端执行器140的1个以上的传感器的输出。驱动控制部134可以将上述的传感器的输出发送到移载控制装置150。

[0060] 在本实施方式中,末端执行器140把持或释放包装件102。例如,末端执行器140把持配设于拆垛用平台110的包装件102。末端执行器140直到包装件102被输送至收货用平台120的上方的预先决定的位置为止把持包装件102。之后,末端执行器140释放包装件102。

[0061] 在本实施方式中,移载控制装置150监视移载系统100的各部的状态。另外,移载控制装置150对移载系统100的各部的动作进行控制。移载控制装置150的详情在后面叙述。

[0062] 在本实施方式中,摄像装置160拍摄拆垛用平台110,将拆垛用平台110的图像数据输出到移载控制装置150。摄像装置160可以配设于拆垛用平台110的上方。由此,移载控制装置150能够获取搭载于拆垛用平台110的包装件102的上表面的图像数据。

[0063] 摄像装置160可以具有配设于各不相同的位置的多个照相机或传感器。上述的多个照相机或传感器中的各照相机或传感器可以以单体的方式输出被摄体的二维图像、三维图像或者距离图像(有时被称为点群)。摄像装置160也可以对多个照相机或传感器的输出进行加工后输出被摄体的三维图像或者距离图像(有时被称为点群)。图像既可以是静止图像,也可以是运动图像。

[0064] 此外,在本实施方式中,以摄像装置160拍摄拆垛用平台110的情况为例,来说明移载系统100的详情。然而,摄像装置160的被摄体不限于本实施方式。在其它实施方式中,摄像装置160拍摄拆垛用平台110和收货用平台120。摄像装置160也可以拍摄拆垛用平台110的整体。

[0065] 在本实施方式中,传感器180被用于检测工件的高度。传感器180只要是能够检测有无物体的传感器即可,其详情没有特别限定。传感器180可以是使用光、激光、超声波等的非接触型的物体检测传感器。传感器180也可以是接触型的物体检测传感器。

[0066] 例如,机器人130将工件举起至传感器180的上方的规定的高度之后,使该工件缓慢地下降。在该期间,机器人130将表示末端执行器140的位置和姿势的信息输出到移载控

制装置150。当传感器180检测出工件的存在时,传感器180将表示已检测出工件的信息输出到移载控制装置150。

[0067] 移载控制装置150例如存储有表示末端执行器140与工件的上表面之间的相对位置关系的信息。由此,移载控制装置150能够根据末端执行器140的位置和姿势来决定工件的上表面的位置(例如,距地面的高度。)。另外,移载控制装置150存储有表示传感器180的检测位置(例如,距地面的高度。))的信息。由此,移载控制装置150能够决定工件的下表面的位置(例如,距地面的高度。)。移载控制装置150能够基于工件的上表面的位置和工件的下表面的位置来计算工件的高度。

[0068] 在本实施方式中,传感器190被用于决定末端执行器140释放工件的定时。传感器190只要是能够检测有无物体的传感器即可,其详情没有特别限定。传感器190可以是使用光、激光、超声波等的非接触型的物体检测传感器。传感器190也可以是接触型的物体检测传感器。

[0069] [移载系统100的各部的具体结构]

[0070] 移载系统100的各部既可以通过硬件来实现,也可以通过软件来实现,还可以通过硬件和软件来实现。移载系统100的各部的至少一部分既可以通过单一的服务器来实现,也可以通过多个服务器来实现。移载系统100的各部的至少一部分也可以在虚拟机上或云系统上实现。移载系统100的各部的至少一部分也可以通过个人计算机或便携终端来实现。作为便携终端,能够例示出便携电话、智能电话、PDA、平板、笔记本计算机或膝上型计算机、可穿戴计算机等。移载系统100的各部也可以利用区块链等分散型脚本技术或分散型网络来保存信息。

[0071] 在通过软件来实现构成移载系统100的结构要素的至少一部分的情况下,关于通过该软件实现的结构要素,在一般性的结构的信息处理装置中,可以通过启动规定了与该结构要素有关的动作的程序来实现该结构要素。上述的信息处理装置例如具备(i)具有CPU、GPU等处理器、ROM、RAM、通信接口等的数据处理装置;(ii)键盘、触摸面板、照相机、麦克风、各种传感器、GPS接收器等输入装置;(iii)显示装置、扬声器、振动装置等输出装置;以及(iv)存储器、HDD等存储装置(包括外部存储装置。))。

[0072] 在上述的信息处理装置中,上述的数据处理装置或存储装置可以保存程序。上述的程序可以保存在非暂时性计算机可读记录介质中。通过由处理器执行上述的程序,来使上述的信息处理装置执行该程序所规定的动作。

[0073] 程序也可以保存在非暂时性计算机可读记录介质中。程序既可以存储在CD-ROM、DVD-ROM、存储器、硬盘等计算机所能够读取的介质中,也可以存储在与网络连接存储装置中。可以将程序从计算机所能够读取的介质或者与网络连接的存储装置安装到构成移载系统100的至少一部分的计算机中。通过执行程序,计算机也可以作为移载系统100的各部的至少一部分来发挥功能。

[0074] 使计算机作为移载系统100的各部的至少一部分来发挥功能的程序可以具备对移载系统100的各部的动作进行了规定的模块。这些程序或模块作用于数据处理装置、输入装置、输出装置、存储装置等,使计算机作为移载系统100的各部来发挥功能、或者使计算机执行移载系统100的各部中的信息处理方法。

[0075] 通过将程序读入到计算机,该程序中描述的信息处理作为同该程序关联的软件与

移栽系统100的各部中配设的各种硬件资源协作而得到的具体方案来发挥功能。而且,上述的具体方案实现本实施方式中的与计算机的使用目的相应的信息的运算或加工,由此,与该使用目的相应的移栽系统100被构建出来。

[0076] 上述的程序可以是用于使计算机作为移栽控制装置150来发挥功能的程序。上述的程序可以是用于使计算机执行移栽控制装置150中的信息处理方法的程序。

[0077] 移栽系统100可以是输送装置的一例。包装件102可以是物品和对象物品的一例。机器人130可以是输送装置的一例。机械臂132可以是操纵器的一例。驱动控制部134可以是力觉信息获取部、角度信息获取部以及减压信息获取部的一例。末端执行器140可以是把持部的一例。移栽控制装置150可以是控制装置的一例。摄像装置160可以是图像信息获取部的一例。工件可以是对象物品的一例。成为移栽处理的对象的包装件102可以是对象物品的一例。

[0078] 图2概要性地表示机器人130的系统结构的一例。如图2所示,在本实施方式中,机器人130具备机械臂132、安装于机械臂132的远端的末端执行器140、以及对机械臂132和末端执行器140进行控制的驱动控制部134。在本实施方式中,机械臂132具备多个电动机232和多个编码器234。在本实施方式中,末端执行器140具备力觉传感器242和把持构件246。

[0079] 在本实施方式中,多个电动机232中的各电动机对机械臂132中包括的多个关节各自的角度进行调整。多个电动机232中的各电动机可以按照来自驱动控制部134的指示来调整对应的关节的角度。多个电动机232中的各电动机可以将表示电流值的信息(有时被称为电流信息。)输出到驱动控制部134。多个电动机232中的各电动机可以向驱动控制部134输出将表示时刻的信息与表示该时刻下的电流值的信息进行对应而得到的电流信息。

[0080] 在本实施方式中,多个编码器234中的各编码器将表示机械臂132中包括的多个关节各自的角度信息(有时被称为角度信息。)输出到驱动控制部134。多个编码器234中的各编码器可以向驱动控制部134输出将表示时刻的信息与表示该时刻下的对应的关节的角度信息进行对应而得到的角度信息。

[0081] 在本实施方式中,力觉传感器242配设于机械臂132的远端与把持构件246之间。力觉传感器242输出表示机械臂132的远端处的力和转矩中的至少一方的大小的信息(有时被称为力觉信息。)。力觉传感器242可以输出将表示时刻的信息与表示该时刻下的上述的力和转矩中的至少一方的大小的信息进行对应而得到的力觉信息。力觉传感器242也可以输出表示机械臂132的远端处的力和转矩中的至少一方的大小和方向的力觉信息。力觉传感器242可以输出将表示时刻的信息与表示该时刻下的上述的力和转矩中的至少一方的大小和方向的信息进行对应而得到的力觉信息。

[0082] 例如,力觉信息包含表示x方向的力的大小、y方向的力的大小以及z方向的力的大小的信息。力觉信息也可以包含表示x方向的转矩的大小、y方向的转矩的大小以及z方向的转矩的大小的信息。力觉信息还可以包含表示x方向的力的大小、y方向的力的大小、z方向的力的大小、x方向的转矩的大小、y方向的转矩的大小、以及z方向的转矩的大小的信息。此外,坐标系不限于上述的具体例。

[0083] 在本实施方式中,把持构件246把持成为输送对象的包装件102。把持构件246只要具有能够按照来自驱动控制部134的指示来把持和释放包装件102的机构即可,其详情没有特别限定。把持构件246既可以通过夹住包装件102来把持包装件102,也可以通过吸附包装

件102来把持包装件102。把持构件246的详情在后面叙述。

[0084] 图3概要性地表示把持构件246的一例。在本实施方式中,把持构件246具备主体310、吸盘320、阀330以及吸气配管340。在本实施方式中,在主体310的内部形成有减压室312。另外,在主体310的外部配设有连接构件314。

[0085] 在本实施方式中,主体310经由力觉传感器242来安装于机械臂132的远端。减压室312经由阀330和吸气配管340来与外部的减压源连接。连接构件314将主体310与力觉传感器242连接。

[0086] 吸盘320以从主体310突出的方式安装于主体310。吸盘320例如具有中空形状。吸盘320以吸盘320的内部与减压室312的内部连通的方式安装于主体310。吸盘320与包装件102接触,利用吸盘320的内部和外部的压力差来吸附于包装件102。

[0087] 在本实施方式中,阀330对减压室312的内部的压力进行调整。阀330可以按照来自驱动控制部134的指示来进行动作。例如,阀330通过使减压室312和吸气配管340连通来使减压室312的内部的压力减少。阀330通过将减压室312向大气开放来使减压室312的内部的压力增加。

[0088] 在本实施方式中,吸气配管340的一方的端部与外部的减压源连接。吸气配管340的另一方的端部经由阀330来与减压室312连接。由此,吸气配管340能够吸出减压室312的内部的空气。

[0089] 图4概要性地表示移载控制装置150的内部结构的一例。在本实施方式中,移载控制装置150具备图像数据获取部422、臂信息获取部424、手信息获取部426、输入输出控制部432、摄像控制部434、移载控制部436、商品信息登记部440以及保存部450。在本实施方式中,保存部450具有商品信息保存部452、工件信息保存部454、模型信息保存部456以及设定信息保存部458。

[0090] 在本实施方式中,图像数据获取部422获取摄像装置160所输出的图像数据。例如,图像数据获取部422获取成为输送对象的包装件102被机器人130把持之前的时间点下的包装件102的图像数据。图像数据获取部422可以将获取到的图像数据输出到移载控制部436。

[0091] 在本实施方式中,臂信息获取部424获取与机械臂132有关的信息。臂信息获取部424可以获取正在输送包装件102的期间内的与机械臂132的状态有关的信息。例如,臂信息获取部424获取配设于机械臂132的1个以上的传感器的输出。臂信息获取部424可以获取与机械臂132有关的角度信息和电流信息中的至少一方。臂信息获取部424可以将获取到的信息输出到移载控制部436。

[0092] 在本实施方式中,手信息获取部426获取与末端执行器140有关的信息。手信息获取部426获取正在输送包装件102的期间内的与末端执行器140的状态有关的信息。例如,手信息获取部426获取配设于末端执行器140的1个以上的传感器的输出。手信息获取部426可以获取与末端执行器140有关的力觉信息。手信息获取部426可以获取表示减压室312的内部的压力的大小的信息(有时被称为减压信息)。手信息获取部426可以获取表示阀330的开闭状态的信息。手信息获取部426可以将获取到的信息输出到移载控制部436。

[0093] 在本实施方式中,输入输出控制部432对移载系统100的输入输出进行控制。例如,输入输出控制部432对信息从用户或其它信息处理装置向移载系统100的输入进行控制。输入输出控制部432也可以对信息从移载系统100向用户或其它信息处理装置的输出进行控

制。输入输出控制部432也可以对机器人130、移载控制装置150以及摄像装置160之间的信息的输入输出进行控制。在本实施方式中,摄像控制部434对摄像装置160进行控制。在本实施方式中,移载控制部436对收货用平台120和机器人130中的至少一方进行控制。移载控制部436的详情在后面叙述。

[0094] 在本实施方式中,商品信息登记部440将与成为由机器人130进行移载处理的对象的包装件102有关的信息登记到商品信息保存部452。商品信息登记部440可以将表示包装件102的特性的信息登记到商品信息保存部452。

[0095] 例如,商品信息登记部440从移载控制部436获取表示工件的特性的信息。如上所述,作为工件的特性,能够例示出尺寸、形状、外观的特征、质量、重心位置、把持位置、把持方式等。接着,商品信息登记部440访问商品信息保存部452,来判定与工件的外观的特征相符的商品是否已登记在商品信息保存部452中。在判定为与工件的外观的特征相符的商品尚未登记在商品信息保存部452中的情况下,商品信息登记部440制作与新的商品有关的记录,并登记表示工件的特性的信息。

[0096] 在本实施方式中,保存部450保存各种信息。保存部450可以保存移载控制装置150中的信息处理所使用的信息。保存部450也可以保存通过移载控制装置150中的信息处理而生成的信息。保存部450可以响应于来自移载系统100的各部的请求,来提取与该请求所包含的条件相符的信息,输出作为针对该请求的应答而提取出的信息。

[0097] 在本实施方式中,商品信息保存部452按每个商品或每个服务来将该商品或服务中使用的包装件102的外观的特征与同包装件102有关的其它特性相对应地进行保存。作为同包装件102有关的其它特性,能够例示出尺寸、形状、质量、重心位置、把持位置、把持方式等。

[0098] 在本实施方式中,工件信息保存部454保存与当前成为机器人130的移载处理的对象的包装件102有关的各种信息(有时被称为工件信息)。作为工件信息,能够例示出与尺寸、形状、质量、重心位置、把持位置、把持方式等有关的信息。

[0099] 工件的平面尺寸例如是基于图像数据获取部422获取到的工件的图像来决定的。工件的高度例如是基于传感器180的输出以及臂信息获取部424获取到的机械臂132的位置和姿势来决定的。工件的质量和重心位置是基于手信息获取部426获取到的力觉传感器242的输出来决定的。工件的把持位置和把持方式例如是基于图像数据获取部422获取到的工件的图像来决定的。工件的把持位置和把持方式可以是基于图像数据获取部422获取到的工件的图像以及手信息获取部426获取到的力觉传感器242的输出来决定的。工件的把持方式可以是基于手信息获取部426获取到的减压室312的内部的压力来决定或校正的。

[0100] 在本实施方式中,模型信息保存部456保存移载系统100的各部的三维模型。例如,模型信息保存部456保存收货用平台120的三维模型。模型信息保存部456也可以保存机器人130的三维模型。模型信息保存部456也可以保存搭载于拆垛用平台110的1个以上的包装件102的三维模型。包装件102的三维模型可以是基于摄像装置160所输出的图像数据来制作的。模型信息保存部456也可以保存配设于机器人130的行动半径的内部以及该行动半径的附近的物体(有时被称为障碍物。)的三维模型。上述的三维模型既可以是比较精密的模型,也可以是简化后的模型。

[0101] 设定信息保存部458保存表示与移载系统100的各部有关的各种设定的内容的信

息。设定信息保存部458可以保存与末端执行器140的可搬质量有关的信息。上述的可搬质量既可以是末端执行器140的额定可搬质量,也可以是既定的输送速度或既定的输送加速度的范围内的最大可搬质量。设定信息保存部458可以保存表示机器人130的额定输出的信息。设定信息保存部458可以保存表示与机器人130的输出的上限有关的设定值的信息。设定信息保存部458可以保存表示与机器人130的输送速度或输送加速度的上限有关的设定值的信息。

[0102] 设定信息保存部458也可以保存与机器人130同移载控制装置150之间的通信延迟有关的信息。设定信息保存部458可以保存表示从编码器234输出数据起到移载控制装置150获取到该数据为止的延迟时间的长度的信息。设定信息保存部458可以保存表示从力觉传感器242输出数据起到移载控制装置150获取到该数据为止的延迟时间的长度的信息。设定信息保存部458既可以保存表示各种判定中使用的阈值的值的信息,也可以保存表示各种判定中使用的条件的内容的信息。

[0103] 图像数据获取部422可以是图像信息获取部的一例。臂信息获取部424可以是角度信息获取部的一例。手信息获取部426可以是力觉信息获取部和减压信息获取部的一例。移载控制部436可以是控制装置的一例。

[0104] 图5概要性地表示移载控制部436的内部结构一例。在本实施方式中,移载控制部436具备图像分析部520、轨道计划部530、算法决定部542、异常探测部544、变更部546、控制信号输出部552以及警告信息输出部554。在本实施方式中,图像分析部520具有输送对象确定部522和把持方式决定部524。

[0105] 在本实施方式中,图像分析部520从图像数据获取部422接收图像数据。例如,图像分析部520获取摄像装置160从上方对配置于拆垛用平台110的1个以上的包装件102进行拍摄而得到的图像的图像数据。图像分析部520对上述的图像数据进行分析。图像分析部520将表示分析结果的信息例如输出到轨道计划部530和异常探测部544。

[0106] 在本实施方式中,输送对象确定部522对图像进行分析,来从图像所包含的1个以上的包装件102中确定成为输送处理的对象的包装件102。例如,输送对象确定部522从图像中提取2个包装件102之间的边界(有时被称为边缘),来估计图像所包含的1个以上的包装件102各自的轮廓。输送对象确定部522从图像中提取与已登记的包装件102的外观的特征一致的区域,来估计图像所包含的1个以上的包装件102各自的种类。

[0107] 在存在通过上述的处理识别出了轮廓和种类这两方的包装件102的情况下,输送对象确定部522将被识别出轮廓和种类的1个以上的包装件中的一个选作输送处理的对象。输送对象确定部522可以将与被选作输送处理的对象的包装件102(有时被称为工件。)对应的商品或服务的识别信息保存到工件信息保存部454。

[0108] 在存在通过上述的处理识别出了轮廓的包装件102、且不存在识别出了轮廓和种类这两方的包装件102的情况下,输送对象确定部522可以将通过上述的处理识别出了轮廓的1个以上的包装件中的一个选作输送处理的对象。输送对象确定部522可以将表示被选作输送处理的对象的包装件102(有时被称为工件。)的位置的信息保存到工件信息保存部454。例如,输送对象确定部522将表示工件的基准点与拆垛用平台110的基准点之间的相对位置的信息保存到工件信息保存部454。

[0109] 在本实施方式中,输送对象确定部522可以访问商品信息保存部452来获取与工件

的外观的特征相符的包装件的特性。由此,输送对象确定部522能够基于上述的图像数据来估计与工件有关的各种特性。例如,输送对象确定部522估计工件的尺寸、形状、质量以及重心位置中的至少一个。输送对象确定部522可以将表示与估计出的工件有关的各种特性的信息保存到工件信息保存部454。

[0110] 在本实施方式中,输送对象确定部522也可以基于上述的图像数据来确定工件的上表面的几何中心的位置。输送对象确定部522可以将表示所确定出的几何中心的位置的信息保存到工件信息保存部454。

[0111] 在本实施方式中,把持方式决定部524决定末端执行器140把持工件的把持位置。例如,把持方式决定部524决定末端执行器140的基准点与工件的基准点之间的位置关系。把持方式决定部524可以将表示末端执行器140把持工件的把持位置的信息保存到工件信息保存部454。

[0112] 把持方式决定部524可以决定使末端执行器140以末端执行器140的中心与工件的重心一致的方式把持工件。另一方面,在工件的周边没有足够的空间从而无法以使末端执行器140的中心与工件的重心一致的方式配置末端执行器140的情况下,把持方式决定部524可以判定是否能够在工件的周围配置末端执行器140。例如,把持方式决定部524使用末端执行器140和机械臂132的三维模型以及搭载于拆垛平台110的1个以上的包装件102的三维模型,来判定是否能够在工件的周围配置末端执行器140。

[0113] 在能够在工件的周围配置末端执行器140的情况下,把持方式决定部524可以基于此时的末端执行器140的位置和姿势来决定末端执行器140把持工件的把持位置。另一方面,在无法在工件的周围配置末端执行器140的情况下,把持方式决定部524可以要求输送对象确定部522将其它包装件102选作工件。

[0114] 把持方式决定部524可以决定末端执行器140把持工件的把持强度。例如,把持方式决定部524基于末端执行器140把持工件的把持位置以及末端执行器140中的吸盘320的配置来决定末端执行器140把持工件的把持强度。

[0115] 在本实施方式中,轨道计划部530计划机械臂132的远端的轨道以及末端执行器140的轨道中的至少一方。轨道计划部530将表示与上述的轨道有关的计划的信息(有时被称为计划信息。)例如输出到算法决定部542、异常探测部544、变更部546以及控制信号输出部552中的至少一个。轨道计划部530可以将计划信息保存到工件信息保存部454。计划信息可以包含表示从工件通过轨道上的基准位置起的多个经过时间的信息、以及表示各经过时间下的机械臂132中包括的多个关节各自的角度信息。

[0116] 例如,轨道计划部530访问工件信息保存部454,来获取表示工件的位置的信息、表示与工件有关的各种特性的信息、表示工件的把持位置的信息、以及表示工件的把持强度的信息中的至少一个。另外,轨道计划部530访问模型信息保存部456,来获取机器人130的三维模型以及搭载于拆垛平台110的1个以上的包装件102的三维模型。轨道计划部530访问设定信息保存部458,来获取与机器人130的设定有关的各种信息。轨道计划部530利用上述的信息来计划上述的轨道。

[0117] 在本实施方式中,算法决定部542决定被异常探测部544用来探测异常的算法。算法决定部542将与所决定的算法有关的信息输出到异常探测部544。

[0118] 在一个实施方式中,算法决定部542按输送处理中包括的每个工序来决定上述的

算法。如上所述,输送处理例如包括接近工序、把持工序、举起工序、移动工序、载置工序以及释放工序。在其它实施方式中,算法决定部542从算法决定部542获取计划信息,将轨道分割为多个分区(有时被称为区段。)。算法决定部542可以基于输送速度的大小、输送加速度的大小、以及输送加速度的变动的程度中的至少一个来将轨道分割为多个区段。算法决定部542也可以基于大致水平方向的输送速度的大小、大致水平方向的输送加速度的大小、以及大致水平方向的输送加速度的变动的程度中的至少一个来将轨道分割为多个区段。算法决定部542可以按每个区段来决定上述的算法。

[0119] 在本实施方式中,异常探测部544探测与工件的输送有关的异常。异常探测部544的详情在后面叙述。

[0120] 在本实施方式中,在异常探测部544探测出与工件的输送有关的异常的情况下,变更部546对与该工件的输送有关的各种设定进行变更。变更部546的详情在后面叙述。

[0121] 在本实施方式中,控制信号输出部552从轨道计划部530获取计划信息。输送对象确定部522基于计划信息来生成用于控制机器人130的动作的控制信号。输送对象确定部522将所生成的控制信号发送到驱动控制部134。

[0122] 控制信号输出部552在从变更部546获取到变更信息的情况下,基于该变更信息来生成用于控制机器人130的动作的控制信号。控制信号输出部552将所生成的控制信号发送到驱动控制部134。

[0123] 在本实施方式中,在异常探测部544探测出与工件的输送有关的异常的情况下,警告信息输出部554将表示探测出异常的消息通知给移载控制装置150的操作员。作为上述的消息的输出方式,能够例示出消息画面的输出、声音消息的输出等。

[0124] 图像分析部520可以是图像信息获取部的一例。输送对象确定部522可以是图像信息获取部、质量信息获取部、重心估计部以及几何中心确定部的一例。把持方式决定部524可以是图像信息获取部和把持位置决定部的一例。异常探测部544可以是控制装置的一例。变更部546可以是调整部的一例。商品信息保存部452中保存的包装件的质量的值可以是作为对象物品的质量而预先决定的值的一例。

[0125] 图6概要性地表示把持构件246的轨道的一例。在本实施方式中,轨道600被分割为区段A、区段B、区段C以及区段D。另外,区段C被分割为加速度的变动比较小的区段C_m和加速度的变动比较大的区段C_h。区段A可以是末端执行器140从待机位置610移动至把持位置620的期间的轨道。区段B可以是末端执行器140从把持位置620移动至输送准备位置622的期间的轨道。区段C可以是末端执行器140从输送准备位置622移动至载置准备位置624的期间的轨道。区段D可以是末端执行器140从载置准备位置624移动至释放位置630的期间的轨道。

[0126] 图7概要性地表示异常探测部544的内部结构的一例。在本实施方式中,异常探测部544具备登记数据比较部720、输出仿真器730、估计数据比较部740、基准数据比较部750、质量异常探测部762、重心异常探测部764以及异常确定部770。

[0127] [与登记数据之间的比较]

[0128] 登记数据比较部720将商品信息保存部452中登记的与包装件的特性有关的信息同基于与工件有关的实际的测量数据决定的与工件的特性有关的信息进行比较。作为与工件有关的实际的测量数据,能够例示出力觉传感器242输出的数据等。上述的测量数据可以是在末端执行器140正在把持和举起工件的期间由力觉传感器242输出的数据。登记数据比

较部720将表示比较结果的信息例如输出到质量异常探测部762和重心异常探测部764中的至少一方。

[0129] (质量的比较)

[0130] 在一个实施方式中,上述的特性可以是质量。例如,登记数据比较部720访问工件信息保存部454来获取与工件对应的商品或服务的识别信息。登记数据比较部720访问商品信息保存部452,来获取表示与上述的商品或服务的识别信息相符的包装件(有时被称为与工件对应的包装件。)的质量的信息。接着,当末端执行器140把持工件、举起该工件时,登记数据比较部720在末端执行器140正在把持和举起工件的期间从手信息获取部426获取力觉信息。

[0131] 登记数据比较部720基于力觉信息所表示的力和转矩中的至少一方的大小来决定工件的质量。登记数据比较部720可以利用在工件的移动速度小于预先决定的值的期间内的数据来决定工件的质量。登记数据比较部720可以利用在工件的移动大致停止的期间内的数据来决定工件的质量。

[0132] 登记数据比较部720将商品信息保存部452中登记的包装件的质量与基于上述的力觉信息来决定的工件的质量进行比较。登记数据比较部720可以计算商品信息保存部452中登记的包装件的质量与基于上述的力觉信息来决定的工件的质量之差的绝对值。登记数据比较部720可以将表示上述的差的绝对值的信息作为表示比较结果的信息来输出。

[0133] (重心位置的比较)

[0134] 在其它实施方式中,上述的特性可以是重心位置。例如,登记数据比较部720与上述的实施方式同样地,获取表示与工件对应的包装件的重心位置的信息。另外,登记数据比较部720与上述的实施方式同样地,基于力觉信息所表示的力和转矩中的至少一方的大小来决定工件的重心位置。

[0135] 登记数据比较部720将商品信息保存部452中登记的包装件的重心位置与基于上述的力觉信息来决定的工件的重心位置进行比较。登记数据比较部720可以计算商品信息保存部452中登记的包装件的重心位置与基于上述的力觉信息来决定的工件的重心位置之间的距离。登记数据比较部720可以将表示上述的距离的信息作为表示比较结果的信息来输出。

[0136] [力觉传感器242的输出的仿真]

[0137] 在本实施方式中,输出仿真器730对配设于机器人130的1个以上的传感器中的至少一个的输出进行仿真。在一个实施方式中,输出仿真器730对力觉传感器242的输出进行仿真。在其它实施方式中,输出仿真器730对编码器234的输出进行仿真。并且,在其它实施方式中,输出仿真器730对电动机232的电流值进行仿真。

[0138] 在机器人130正在输送工件的期间,力觉传感器242检测作用于工件的重力与作用于工件的惯性力的合力。因此,优选的是,通过某种手法来抵消上述的惯性力的影响,以利用力觉传感器242的输出来准确地探测与工件的输送有关的异常。

[0139] 作为抵消上述的惯性力的影响的手法,能够想到的是,(i)对编码器234的输出进行二次微分,来计算工件的加速度;(ii)基于该加速度来计算作用于工件的惯性力;(iii)从力觉传感器242的输出所表示的力的大小减去惯性力的大小。然而,由于机器人130的内部的滤波处理等的影响,即使对编码器234的输出进行二次微分,高精度地计算工件的加速

度也是非常困难的。

[0140] 作为抵消上述的惯性力的影响的其它手法,能够想到的是,(i)通过仿真来估计力觉传感器242的输出;(ii)将力觉传感器242的输出的估计值与力觉传感器242的实际的输出进行比较。根据上述的手法,能够调整使力觉传感器242的输出的估计值与力觉传感器242的实际的输出同步的定时、或者基于力觉传感器242的输出的估计值与力觉传感器242的实际的输出之差来调整在探测出异常的情况下的阈值,由此能够容易地提高异常的检测精度。

[0141] [基于计划信息的仿真]

[0142] 在本实施方式中,输出仿真器730基于计划信息来对力觉传感器242的输出进行仿真。输出仿真器730例如访问商品信息保存部452来获取表示与工件对应的包装件的质量的信息。另外,输出仿真器730例如访问工件信息保存部454来获取与工件有关的计划信息。接着,输出仿真器730基于表示上述的质量的信息以及计划信息,来估计在机器人130输送工件的情况下力觉传感器242所检测的力和转矩中的至少一方的大小。由此,在机器人130输送工件的情况下力觉传感器242应该检测出的力和转矩中的至少一方的大小被估计出来。输出仿真器730也可以估计力觉传感器242所检测的力和转矩中的至少一方的大小和方向。由此,力觉传感器242应该检测出的力和转矩中的至少一方的大小和方向被估计出来。

[0143] 如上所述,计划信息能够包含将表示从工件通过轨道上的基准位置起的多个经过时间的信息与表示各经过时间下的机械臂132中包括的多个关节各自的角度信息进行对应而得到的信息。在该情况下,输出仿真器730可以基于计划信息来估计多个经过时间中的各经过时间下的力觉传感器242所检测的力和转矩中的至少一方的大小。由此,力觉传感器242应该检测出的力和转矩中的至少一方的大小被估计出来。另外,输出仿真器730可以输出将多个经过时间中的各经过时间与所估计出的力和转矩中的至少一方的大小进行对应而得到的信息(有时被称为估计信息)。估计信息也可以是将多个经过时间中的各经过时间与所估计出的力和转矩中的至少一方的大小和方向进行对应而得到的信息。

[0144] 在上述的情况下,输出仿真器730可以(i)基于计划信息来决定轨道上的多个位置中的各位置处的多个关节各自的角度,(ii)估计轨道上的多个位置中的各位置处的、力觉传感器242所检测的力和转矩中的至少一方的大小。由此,轨道上的多个位置中的各位置处的、力觉传感器242应该检测出的力和转矩中的至少一方的大小被估计出来。另外,输出仿真器730可以输出将多个关节各自的角度与所估计出的力和转矩中的至少一方的大小进行对应而得到的估计信息。估计信息也可以是将多个关节各自的角度与所估计出的力和转矩中的至少一方的大小和方向进行对应而得到的信息。

[0145] [举起工序的仿真]

[0146] 在本实施方式中,输出仿真器730对举起工序中的力觉传感器242的输出进行仿真。输出仿真器730例如访问商品信息保存部452,来获取表示与工件对应的包装件的质量的信息以及表示该包装件的重心位置的信息。另外,输出仿真器730例如访问工件信息保存部454来获取与工件的把持位置有关的信息。接着,输出仿真器730基于上述的质量、上述的重心位置以及上述的把持位置,来估计在末端执行器140把持工件的把持位置来举起该工件的情况下力觉传感器242所检测的力和转矩中的至少一方的大小。由此,在上述的情况下力觉传感器242应该检测出的力和转矩中的至少一方的大小被估计出来。输出仿真器730也

可以估计力觉传感器242所检测的力和转矩中的至少一方的大小和方向。由此,力觉传感器242应该检测出的力和转矩中的至少一方的大小和方向被估计出来。输出仿真器730也可以与上述的实施方式同样地输出估计信息。

[0147] 在本实施方式中,估计数据比较部740将输出仿真器730输出的力觉传感器242的估计值与力觉传感器242实际输出的值进行比较。估计数据比较部740将表示比较结果的信息例如输出到质量异常探测部762和重心异常探测部764中的至少一方。

[0148] (质量的比较)

[0149] 例如,估计数据比较部740从手信息获取部426获取力觉信息。估计数据比较部740从输出仿真器730获取估计信息。估计数据比较部740将力觉信息所表示的力和转矩中的至少一方的大小与估计信息所表示的力和转矩中的至少一方的大小进行比较。估计数据比较部740可以计算力觉信息所表示的力和转矩中的至少一方的大小与估计信息所表示的力和转矩中的至少一方的大小之差的绝对值。估计数据比较部740可以将表示上述的差的绝对值的信息作为表示比较结果的信息来输出。

[0150] (重心位置的比较)

[0151] 估计数据比较部740可以基于力觉信息来确定工件的重心位置。另外,估计数据比较部740可以基于估计信息来估计工件的重心位置。估计数据比较部740将基于力觉信息确定出的工件的重心位置与基于估计信息估计出的工件的重心位置进行比较。估计数据比较部740可以计算基于力觉信息确定出的工件的重心位置与基于估计信息估计出的工件的重心位置之间的距离。估计数据比较部740可以将表示上述的距离的信息作为表示比较结果的信息来输出。

[0152] [数据的同步]

[0153] 在一个实施方式中,估计数据比较部740可以基于力觉信息所包含的表示多个时刻的信息以及估计信息所包含的表示多个经过时间中的各经过时间的信息,来将力觉信息所包含的表示力和转矩中的至少一方的大小的信息与估计信息所包含的表示力和转矩中的至少一方的大小的信息进行对应。由此,能够使两者同步。

[0154] 在其它实施方式中,估计数据比较部740可以基于角度信息所包含的表示多个时刻的信息和力觉信息的所包含的表示多个时刻的信息,来将表示多个关节各自的角度信息与表示远端处的力和转矩中的至少一方的大小的信息进行对应。另外,可以基于表示多个关节各自的角度信息,来将力觉信息所包含的表示力和转矩中的至少一方的大小的信息与估计信息所包含的表示力和转矩中的至少一方的大小的信息进行对应。由此,能够使两者同步。

[0155] [与基准数据之间的比较]

[0156] 在本实施方式中,基准数据比较部750将特定的时刻或者特定的工序的特定的定时作为基准时刻,将该基准时刻下的力觉传感器242的输出与当前的力觉传感器242的输出进行比较。作为上述的基准时刻,能够例示出举起工序的开始时期、载置工序的开始时期等。基准数据比较部750将基准时刻的力觉信息所表示的力和转矩中的至少一方的大小与当前的力觉信息所表示的力和转矩中的至少一方的大小进行比较。基准数据比较部750可以计算基准时刻的力觉信息所表示的力和转矩中的至少一方的大小与当前的力觉信息所表示的力和转矩中的至少一方的大小之差的绝对值。基准数据比较部750可以将表示上述

的差的绝对值的信息作为表示比较结果的信息来输出。

[0157] [与质量有关的异常的探测]

[0158] 在本实施方式中,质量异常探测部762探测与工件的质量有关的异常。质量异常探测部762可以基于多个算法来探测上述的异常。质量异常探测部762可以基于算法决定部542所决定的算法来探测上述的异常。

[0159] 在一个实施方式中,质量异常探测部762基于登记数据比较部720的比较结果来探测异常。例如,在由登记数据比较部720进行比较的2个值之差的绝对值大于预先决定的阈值(该阈值可以是第四阈值的一例。)的情况下,质量异常探测部762探测出异常。作为上述的异常,能够例示出工件的识别不良、工件的把持不良以及工件的破损中的至少一个。

[0160] 在其它实施方式中,质量异常探测部762基于估计数据比较部740的比较结果来探测异常。例如,在由估计数据比较部740进行比较的2个值之差的绝对值大于预先决定的阈值(该阈值可以是第一阈值的一例。)的情况下,质量异常探测部762探测出异常。上述的第一阈值例如是以如下方式决定的:到移载控制装置150获取到力觉信息为止的延迟时间的长度越大,则第一阈值越大。上述的第一阈值可以是以如下方式决定的:在上述的延迟时间的变动幅度大于预先决定的值的情况下的第一阈值大于在上述的延迟时间的变动幅度小于预先决定的值的情况下的第一阈值。

[0161] 也可以是,在由估计数据比较部740进行比较的2个值之差的绝对值大于预先决定的阈值(该阈值可以是第一阈值的一例。)的状态的持续期间的长度大于预先决定的阈值(该阈值可以是第二阈值的一例。)的情况下,质量异常探测部762探测出异常。既可以在上述的持续期间不配设间隔,也可以在上述的持续期间配设比预先决定的长度短的期间的间隔。

[0162] 由此,质量异常探测部762能够基于力觉信息所表示的力和转矩中的至少一方的大小、以及输出仿真器730估计出的力和转矩中的至少一方的大小,来检测与工件的输送有关的异常。此外,质量异常探测部762也可以基于力觉信息所表示的力和转矩中的至少一方的大小和方向、以及输出仿真器730估计出的力和转矩中的至少一方的大小和方向,来检测与工件的输送有关的异常。

[0163] 如上所述,通过适当的手法来使力觉信息与估计信息同步。由此,质量异常探测部762能够基于进行对应后的力觉信息所表示的力和转矩中的至少一方的大小、以及输出仿真器730估计出的力和转矩中的至少一方的大小,来检测与工件的输送有关的异常。

[0164] 并且,在其它实施方式中,质量异常探测部762基于基准数据比较部750的比较结果来探测异常。例如,在由基准数据比较部750进行比较的2个值之差的绝对值大于预先决定的阈值的情况下,质量异常探测部762探测出异常。

[0165] [与重心位置有关的异常的探测]

[0166] 在本实施方式中,重心异常探测部764探测与工件的重心位置有关的异常。重心异常探测部764可以基于多个算法来探测上述的异常。重心异常探测部764可以基于算法决定部542决定的算法来探测上述的异常。

[0167] 在一个实施方式中,重心异常探测部764基于登记数据比较部720的比较结果来探测异常。例如,在由登记数据比较部720进行比较的2个重心位置之间的距离大于预先决定的值的情况下,重心异常探测部764探测出异常。作为上述的异常,作为上述的异常的原因,

能够例示出工件的识别不良、工件的把持不良以及工件的破损中的至少一个。

[0168] 在其它实施方式中,重心异常探测部764基于估计数据比较部740的比较结果来探测异常。例如,在由估计数据比较部740进行比较的2个重心位置之间的距离大于预先决定的值的情况下,重心异常探测部764探测出异常。

[0169] 并且,在其它实施方式中,重心异常探测部764基于基准数据比较部750的比较结果来探测异常。例如,在由基准数据比较部750进行比较的2个重心位置之间的距离大于预先决定的值的情况下,重心异常探测部764探测出异常。

[0170] 并且,在其它实施方式中,重心异常探测部764基于图像分析部520的分析结果和输出仿真器730的输出来探测异常。例如,重心异常探测部764获取表示图像分析部520的输送对象确定部522所确定出的几何中心的位置的信息。另外,重心异常探测部764基于输出仿真器730输出的估计信息来确定工件的重心位置。在上述的几何中心的位置与将上述的工件的重心投影到对象物品的上表面而得到的位置之间的距离大于预先决定的阈值(该阈值可以是第三阈值的一例。)的情况下,重心异常探测部764探测出异常。作为上述的异常的原因,能够例示出工件的识别不良、工件的把持不良以及工件的破损中的至少一个。

[0171] [异常的内容的确定]

[0172] 在本实施方式中,异常确定部770确定所探测出的异常的内容。异常确定部770从质量异常探测部762获取表示探测出与质量有关的异常的信息。由此,异常确定部770能够判定有无与质量有关的异常。同样地,异常确定部770从重心异常探测部764获取表示探测出与重心位置有关的异常的信息。异常确定部770能够判定有无与重心位置有关的异常。

[0173] 另外,异常确定部770可以从臂信息获取部424获取表示机械臂132的状态的信息。异常确定部770可以从手信息获取部426获取表示末端执行器140的状态的信息。

[0174] 异常确定部770可以基于这些信息来确定所探测出的异常的内容。由此,异常确定部770能够基于力觉信息所表示的力和转矩中的至少一方的大小、以及输出仿真器730估计出的力和转矩中的至少一方的大小,来探测工件的识别不良、工件的把持不良以及工件的破损中的至少一个。

[0175] 在一个实施方式中,在质量异常探测部762和重心异常探测部764中的至少一方基于登记数据比较部720的比较结果来探测出异常的情况下,异常确定部770可以探测出工件的识别不良、工件的把持不良以及工件的破损中的至少一个。同样地,在质量异常探测部762和重心异常探测部764中的至少一方基于估计数据比较部740的比较结果来探测出异常的情况下,异常确定部770可以探测出工件的识别不良、工件的把持不良以及工件的破损中的至少一个。在质量异常探测部762和重心异常探测部764中的至少一方基于基准数据比较部750的比较结果来探测出异常的情况下,异常确定部770可以探测出工件的识别不良、工件的把持不良以及工件的破损中的至少一个。

[0176] 在其它实施方式中,异常确定部770从臂信息获取部424获取减压信息。另外,异常确定部770在减压信息所表示的压力小于预先决定的值的情况下,探测出减压室312的压力的异常。在(i)未探测出减压室312的压力的异常、质量异常探测部762未探测出异常、且(ii)重心异常探测部764探测出异常的情况下,异常确定部770探测出工件的破损。

[0177] 在其它实施方式中,异常确定部770从臂信息获取部424获取减压信息。另外,异常确定部770在减压信息所表示的压力小于预先决定的值的情况下,探测出减压室312的压力

的异常。也可以是,在(i)未探测出减压室312的压力的异常、且(ii)质量异常探测部762探测出异常的情况下,异常确定部770探测出工件的破损。

[0178] 例如,近年来,有时将捆包多个商品而成的包装件的一部分分离,使商品以收容于包装件的状态陈列于店面,其目的在于使商品的陈列变得容易。考虑到如上所述的使用方式,在市场上也销售有以自身的一部分能够容易地分离的方式构成的包装件。

[0179] 想到了以下情况:在机器人130移栽这种包装件的情况下,在输送该包装件的过程中,该包装件上下分离,或者该包装件的一部分断裂从而该包装件大幅变形。在该情况下,该包装件是在已分离或断裂的包装件的上侧的部分被末端执行器140把持的状态下被输送的。因此,即使包装件的一部分分离或断裂,减压室312的压力变动也比较小,难以基于减压室312的压力变动来探测出工件的破损。然而,根据本实施方式,即使是这种情况,也能够探测出工件的破损。

[0180] 并且,在其它实施方式中,异常确定部770从手信息获取部426获取力觉信息。异常确定部770可以基于力觉信息所表示的力的大小来判定末端执行器140是否过度地按压了工件。例如,在正在执行把持工序、载置工序以及释放工序中的至少一个的工序的期间,在力觉信息所表示的力的大小大于预先决定的值的情况下,异常确定部770可以判定为末端执行器140过度地按压了工件。

[0181] 并且,在其它实施方式中,在输送对象确定部522所确定出的工件的上表面的几何中心的位置和基于力觉信息来决定的工件的重心位置满足预先决定的条件的情况下,异常确定部770可以判定为机器人130同时举起了多个包装件102。作为上述的条件,可以是如下的条件:上述的几何中心的位置与将上述的工件的重心投影到对象物品的上表面而得到的位置之间的距离大于预先决定的阈值(该阈值可以是第三阈值的一例。)

[0182] 异常探测部544可以是第一探测部、第二探测部以及第三探测部的一例。登记数据比较部720可以是质量信息获取部和重心确定部的一例。输出仿真器730可以是质量信息获取部、计划信息获取部以及力觉估计部的一例。质量异常探测部762可以是第一探测部的一例。重心异常探测部764可以是第二探测部和第三探测部的一例。力觉传感器242所检测的力和转矩中的至少一方的大小可以在操纵器的远端处检测到的力和转矩中的至少一方的大小的一例。由质量异常探测部762探测出的与质量有关的异常可以是与力觉信息所表示的对象物品的质量有关的异常的一例。由重心异常探测部764探测出的与重心位置有关的异常可以是与力觉信息所表示的对象物品的重心有关的异常的一例。减压室312的压力的异常可以是与减压信息所表示的压力有关的异常的一例。

[0183] 在本实施方式中,以质量异常探测部762探测与质量有关的异常、重心异常探测部764探测与重心位置有关的异常的情况为例,来说明了异常探测部544的详情。然而,异常探测部544不限于本实施方式。在其它实施方式中,也可以由登记数据比较部720探测这些异常。并且,在其它实施方式中,也可以由估计数据比较部740探测这些异常。并且,在其它实施方式中,也可以由基准数据比较部750探测这些异常。

[0184] 图8概要性地表示变更部546的内部结构的一例。在本实施方式中,变更部546具备登记信息变更部820、设定速度变更部830以及停止判定部840。

[0185] 在本实施方式中,在质量异常探测部762基于登记数据比较部720的比较结果来探测出异常的情况下,登记信息变更部820决定是否对商品信息保存部452中保存的与同工件

对应的包装件的质量有关的信息进行更新。例如,在基于力觉信息确定的工件的质量大于商品信息保存部452中保存的与工件对应的包装件的质量的情况下,登记信息变更部820决定对商品信息保存部452的信息进行更新。

[0186] 也可以是,在重心异常探测部764基于登记数据比较部720的比较结果来探测出异常的情况下,登记信息变更部820决定是否对商品信息保存部452中保存的与工件对应的包装件的重心位置进行更新。例如,在检测出与基于力觉信息确定的工件的重心位置有关的异常的情况下,登记信息变更部820决定对商品信息保存部452的信息进行更新。

[0187] 也可以是,在重心异常探测部764基于登记数据比较部720的比较结果来探测出异常的情况下,在输送对象确定部522所确定出的工件的上表面的几何中心的位置和基于力觉信息决定的工件的重心位置满足预先决定的条件时,登记信息变更部820决定是否对商品信息保存部452中保存的与工件对应的包装件的把持位置进行更新。作为上述的条件,可以是如下的条件:上述的几何中心的位置与将上述的工件的重心投影到对象物品的上表面而得到的位置之间的距离大于预先决定的阈值(该阈值可以是第三阈值的一例。)

[0188] 例如,登记信息变更部820对工件的图像进行分析,来判定机器人130是否同时举起了多个包装件102。在判定为机器人130同时举起了多个包装件102的情况下,登记信息变更部820例如将表示上述的判定结果的信息输出到停止判定部840。另一方面,在判定为机器人130未同时举起多个包装件102的情况下,登记信息变更部820决定对商品信息保存部452中保存的与工件对应的包装件的把持位置进行更新。登记信息变更部820可以将作为与当前的把持位置不同的位置的、更适当的位置作为新的把持位置来登记到商品信息保存部452。

[0189] 在本实施方式中,在质量异常探测部762和重心异常探测部764中的至少一方探测出异常的情况下,设定速度变更部830决定是否对计划信息所表示的工件的输送速度进行调整。另外,在决定对工件的输送速度进行调整的情况下,设定速度变更部830将与输送速度的变更有关的信息(有时被称为变更信息。)输出到控制信号输出部552。

[0190] 在一个实施方式中,设定速度变更部830例如使用输出仿真器730来对假设继续执行计划信息所表示的计划的条件下的力觉传感器242的输出进行仿真。设定速度变更部830基于输出末端执行器140的可搬质量的上限值和工件的耐久性的上限值中的至少一方、以及仿真器730的仿真结果,来判定在继续执行计划信息所表示的计划的条件下是否发生工件的掉落或破损。

[0191] 在判定为发生工件的掉落或破损的情况下,设定速度变更部830可以将表示上述的判定结果的信息输出到停止判定部840。另一方面,在判定为不发生工件的掉落或破损的情况下,设定速度变更部830决定对工件的输送速度进行调整。设定速度变更部830可以以使调整后的工件的输送速度变得小于计划信息所表示的输送速度的方式调整工件的输送速度。

[0192] 在其它实施方式中,设定速度变更部830可以在异常确定部770探测出特定的种类的异常的情况下决定对计划信息所表示的工件的输送速度进行调整。并且,在其它实施方式中,设定速度变更部830也可以在异常确定部770未探测出特定的种类的异常的情况下对计划信息所表示的工件的输送速度进行调整。

[0193] 在本实施方式中,停止判定部840判定是否停止工件的输送。另外,在决定停止工

件的输送的情况下,停止判定部840将表示工件的输送被停止的信息输出到警告信息输出部554。

[0194] 在一个实施方式中,在停止判定部840从登记信息变更部820获取到表示机器人130同时举起了多个包装件102的信息的情况下,停止判定部840决定停止工件的输送。在其它实施方式中,在停止判定部840从设定速度变更部830获取到表示当继续执行计划信息所表示的计划时发生工件的掉落或破损的信息的情况下,停止判定部840决定停止工件的输送。

[0195] 图9概要性地表示移载系统100所进行的移载处理的一例。图9也可以是移载控制部436中的信息处理的一例。根据本实施方式,首先,在S912中,输送对象确定部522基于摄像装置160拍摄得到的图像来从搭载于拆垛用平台110的1个以上的包装件102中决定成为输送处理的对象的包装件102(有时被称为工件)。

[0196] 接着,在S914中,输送对象确定部522访问商品信息保存部452,来确认在商品信息保存部452中登记的1个以上的包装件中是否存在与工件的外观的特征相符的包装件。例如,在商品信息保存部452中,与商品或服务的识别信息相对应地保存有表示该商品或服务所使用的包装件的外观的特征的信息。因此,输送对象确定部522请求商品信息保存部452搜索与工件的外观的特征相符的包装件。商品信息保存部452将商品信息保存部452中保存的1个以上的包装件的外观的特征与工件的外观的特征进行比较,来提取同一或类似的包装件的商品或服务的识别信息。商品信息保存部452将提取出的商品或服务的识别信息作为针对上述的请求的应答来输出。由此,输送对象确定部522能够判定当前的工件的种类是否与已登记的包装件的种类相同。

[0197] 在工件未被登记在商品信息保存部452中的情况下(S914的“否”的情况下),在S920中执行商品登记处理。具体地说,商品信息登记部440将表示当前的工件的特性的信息登记到商品信息保存部452。当当前的工件的商品登记处理完成时,执行S932的处理。

[0198] 另一方面,在工件已登记在商品信息保存部452中的情况下(S914的“是”的情况下),在S932中,轨道计划部530例如计划在末端执行器140把持了配设于拆垛用平台110的工件之后、直到该工件被载置于收货用平台120的规定的为止的期间内的、末端执行器140的轨道。在本实施方式中,轨道计划部530计划轨道,使得在末端执行器140把持了工件之后,机器人130将该工件举起至规定的高度,并使该工件在该位置暂时静止。此外,轨道计划部530也可以计划机械臂132的远端的轨道。

[0199] 另外,在S932中,算法决定部542将轨道计划部530所计划出的轨道分割为多个区段,按每个区段来决定被异常探测部544用来探测异常的算法。例如,在轨道计划部530计划出了与图6相关联地说明的轨道600的情况下,算法决定部542决定在区段B基于登记数据比较部720的比较结果来探测异常。算法决定部542决定在区段C_m基于基准数据比较部750的比较结果来探测异常。算法决定部542决定在区段C_h基于估计数据比较部740的比较结果来探测异常。算法决定部542决定在区段D基于基准数据比较部750的比较结果来探测异常。

[0200] 接着,在S934中,控制信号输出部552生成对机器人130的动作进行控制的控制信号。控制信号输出部552以使末端执行器140沿着轨道计划部530所计划出的轨道移动的方式决定机械臂132中包括的多个关节各自的角度经时变化。控制信号输出部552生成用于对用于调整机械臂132中包括的多个关节各自的角度的多个电动机232的动作进行控制的

控制信号。控制信号输出部552将所生成的控制信号发送到驱动控制部134。由此,开始工件的输送处理。

[0201] 接着,在S936中,登记数据比较部720将(i)商品信息保存部452中登记的与对应于工件的包装件的特性有关的信息同(ii)基于与工件有关的实际的测量数据决定的与工件的特性有关的信息进行比较。在两者匹配的情况下,异常探测部544未探测出异常。另一方面,在两者不匹配的情况下,异常探测部544探测出异常。如上所述,在本实施方式中,工件在规定的位罝暂时静止。因此,优选的是,登记数据比较部720在工件静止的期间将两者进行比较。

[0202] 在异常探测部544探测出异常的情况下(S936的“否”的情况下),在S940中执行计划变更处理。具体地说,变更部546决定对轨道计划部530的计划进行变更或对商品信息保存部452进行更新。在变更部546决定对轨道计划部530的计划进行变更的情况下,变更部546将表示该变更的内容的信息发送到控制信号输出部552。控制信号输出部552生成控制信号,使得该控制信号与上述的变更的内容相符。控制信号输出部552将所生成的控制信号发送到驱动控制部134。当计划变更处理完成时,执行S952的处理。

[0203] 另一方面,在异常探测部544未探测出异常的情况下(S936的“否”的情况下),继续工件的输送处理。之后,在S952中,在工件沿着轨道600的区段Ch移动的期间,异常探测部544基于估计数据比较部740的比较结果来探测异常。

[0204] 在异常探测部544探测出异常的情况下(S954的“是”的情况下),例如,在S960中,执行停止处理。具体地说,停止判定部840决定停止工件的输送,将表示工件的输送被停止的信息输出到警告信息输出部554。伴随异常的发生,警告信息输出部554将表示工件的输送被停止的信息通知给操作员。之后,工件的输送处理结束。

[0205] 另一方面,在异常探测部544未探测出异常的情况下(S954的“否”的情况下),在S956中,异常探测部544判定工件的输送是否已完成。在判定为工件的输送未完成的情况下(S956的“否”的情况下),重复S952的处理。另一方面,在判定为工件的输送已完成的情况下(S956的“是”的情况下),工件的输送处理结束。

[0206] 图10示出可以整体地或局部地具体实现本发明的多个方式的计算机3000的一例。移载系统100的一部分可以通过计算机3000来实现。例如,驱动控制部134和移载控制装置150中的至少一方可以通过计算机3000来实现。

[0207] 安装于计算机3000的程序能够使计算机3000作为与本发明的实施方式所涉及的装置相关联的操作或该装置的一个或多个“部”来发挥功能、或者使计算机3000执行该操作或该一个或多个“部”,和/或使计算机3000执行本发明的实施方式所涉及的过程或该过程的阶段。这种程序可以由CPU 3012来执行,以使计算机3000执行与本说明书所记载的流程图和框图的框中的几个或全部相关联的特定的操作。

[0208] 本实施方式的计算机3000包括CPU 3012、RAM 3014、图形控制器3016以及显示设备3018,它们由主机控制器3010相互连接。计算机3000还包括通信接口3022、硬盘驱动器3024、DVD-ROM驱动器3026以及IC卡驱动器这样的输入输出单元,它们经由输入输出控制器3020来与主机控制器3010连接。计算机还包括ROM 3030和键盘3042这样的老式的输入输出单元,它们经由输入输出芯片3040来与输入输出控制器3020连接。

[0209] CPU 3012按照ROM 3030和RAM 3014内保存的程序来进行动作,由此对各单元进行

控制。图形控制器3016在RAM 3014内提供的帧缓冲器等中或其自身中获取由CPU 3012生成的图像数据,图像数据被显示在显示设备3018上。

[0210] 通信接口3022经由网络来与其它电子设备通信。硬盘驱动器3024保存由计算机3000内的CPU 3012使用的程序和数据。DVD-ROM驱动器3026从DVD-ROM 3001读取程序或数据,经由RAM 3014来向硬盘驱动器3024提供程序或数据。IC卡驱动器从IC卡读取程序和数据、和/或将程序和数据写入到IC卡。

[0211] ROM 3030中保存在激活时由计算机3000执行的启动程序等和/或依赖于计算机3000的硬件的程序。输入输出芯片3040还可以将各种输入输出单元经由并行端口、串行端口、键盘端口、鼠标端口等来与输入输出控制器3020连接。

[0212] 程序是由DVD-ROM 3001或IC卡这样的计算机可读存储介质来提供的。从计算机可读存储介质读取程序后,将该程序安装到也是计算机可读存储介质的例子的硬盘驱动器3024、RAM 3014或者ROM 3030,由CPU 3012来执行该程序。在这些程序内描述的信息处理被计算机3000读取,从而带来程序与上述各种类型的硬件资源之间的协作。装置或方法可以通过以下方式构成:根据计算机3000的使用来实现信息的操作或处理。

[0213] 例如,在计算机3000和外部设备之间执行通信的情况下,CPU 3012可以执行加载到RAM 3014的通信程序,基于通信程序中描述的处理来对通信接口3022进行通信处理的指令。通信接口3022在CPU 3012的控制下,读取在RAM 3014、硬盘驱动器3024、DVD-ROM 3001或者IC卡这样的记录介质内提供的发送缓冲区中保存的发送数据,将读取出的发送数据发送到网络,或者将从网络接收到的接收数据写入到在记录介质上提供的接收缓冲区等。

[0214] 另外,CPU 3012可以使硬盘驱动器3024、DVD-ROM驱动器3026 (DVD-ROM 3001)、IC卡等这样的外部记录介质中保存的文件或数据库的全部或需要的部分被读取到RAM 3014,对RAM 3014上的数据执行各种类型的处理。CPU 3012可以接下来将处理后的数据写回到外部记录介质。

[0215] 各种类型的程序、数据、表以及数据库这样的各种类型的信息可以保存在记录介质中,接受信息处理。CPU 3012可以对从RAM 3014读取出的数据执行在本公开的各处记载的、包括程序的指令序列所指定的各种类型的操作、信息处理、条件判断、条件分支、无条件分支、信息的搜索/置换等在内的各种类型的处理,将结果写回到RAM 3014。另外,CPU 3012可以搜索记录介质内的文件、数据库等中的信息。例如,在记录介质内保存有各自具有与第二属性的属性值相关联的第一属性的属性值的多个条目的情况下,CPU 3012可以从该多个条目中搜索与指定了第一属性的属性值的条件一致的条目,读取在该条目内保存的第二属性的属性值,由此获取与满足预先决定的条件的第一属性相关联的第二属性的属性值。

[0216] 上面说明的程序或软件模块可以保存在计算机3000上或计算机3000附近的计算机可读存储介质中。另外,能够将与专用通信网络或因特网连接的服务器系统内提供的硬盘或RAM这样的记录介质用作计算机可读存储介质,由此将上述的程序经由网络来提供到计算机3000。

[0217] 以上,使用实施方式来对本发明进行了说明,但是本发明的保护范围不限于上述实施方式所记载的范围。本领域技术人员明确可知,能够对上述实施方式施加各种变更或改进。另外,能够在技术上不矛盾的范围内将针对特定的实施方式说明的事项应用于其它实施方式。另外,各结构要素也可以与名称相同、参照标记不同的其它结构要素具有同样

的特征。根据权利要求书的记载明确可知,施加了这种变更或改进的方式也能够包含在发明的保护范围内。

[0218] 应该留意的是,关于权利要求书、说明书以及附图中示出的装置、系统、程序以及方法中的动作、过程、步骤以及阶段等各处理的执行顺序,只要没有特别注明“先于…”、“在…之前”等、并且不是前面的处理的输出在后面的处理中使用情况,就能够以任意的顺序实现。关于权利要求书、说明书以及附图中的动作流程,为了方便而使用“首先, ”、“接着, ”等来进行说明,但是并不意味着必须以此顺序来实施。

[0219] 可以参照流程图和框图来记载本发明的各种实施方式,在此,框可以表示(1)执行操作的过程的阶段、或者(2)具有执行操作的作用的装置的片段。可以利用专用电路、与计算机可读介质上保存的计算机可读指令一起提供的可编程电路、和/或与计算机可读介质上保存的计算机可读指令一起提供的处理器来安装特定的阶段和片段。专用电路可以包括数字和/或模拟硬件电路,可以包括集成电路(IC)和/或分立电路。可编程电路可以包括能够重构的硬件电路,其包括逻辑与、逻辑或、逻辑异或、逻辑与非、逻辑或非以及其它逻辑操作、触发器、寄存器、现场可编程门阵列(FPGA)、可编程逻辑阵列(PLA)等这样的存储器要素等。

[0220] 计算机可读介质可以包括能够保存由适当的设备执行的指令的任意的有形设备,其结果,具有该有形设备中保存的指令的计算机可读介质会具备以下产品:该产品包含可被执行的指令,以制作用于执行流程图或框图所指定的操作的手段。作为计算机可读介质的例子,可以包括电子存储介质、磁存储介质、光存储介质、电磁存储介质、半导体存储介质等。作为计算机可读介质的更具体的例子,可以包括软盘(floppy disk)(注册商标)、软盘(diskette)、硬盘、随机存取存储器(RAM)、只读存储器(ROM)、可擦除可编程只读存储器(EPROM或快闪存储器)、电可擦除可编程只读存储器(EEPROM)、静态随机存取存储器(SRAM)、光盘只读存储器(CD-ROM)、数字多功能磁盘(DVD)、蓝光(BT)磁盘、存储棒、集成电路卡等。

[0221] 计算机可读指令可以包括汇编指令、指令集架构(ISA)指令、机器指令、机器相关指令、微码、固件指令、状态设定数据、或者利用包括Smalltalk、JAVA(注册商标)、C++等这样的面向对象的编程语言、以及“C”编程语言或同样的编程语言这样的以往的程序型编程语言在内的一个或多个编程语言的任意组合来描述的源代码或目标码中的任一个。

[0222] 计算机可读指令在本地或者经由局域网(LAN)、因特网等这样的广域网(WAN)被提供到通用计算机、特殊目的的计算机、或者其它能够编程的数据处理装置的处理器或可编程电路,可以执行计算机可读指令,以制作用于执行流程图或框图所指定的操作的手段。作为处理器的例子,包括计算机处理器、处理单元、微型处理器、数字信号处理器、控制器、微型控制器等。

[0223] 附图标记说明

[0224] 100:移载系统;102:包装件;110:拆垛用平台;120:收货用平台;130:机器人;132:机械臂;134:驱动控制部;140:末端执行器;150:移载控制装置;160:摄像装置;180:传感器;190:传感器;232:电动机;234:编码器;242:力觉传感器;246:把持构件;310:主体;312:减压室;314:连接构件;320:吸盘;330:阀;340:吸气配管;422:图像数据获取部;424:臂信息获取部;426:手信息获取部;432:输入输出控制部;434:摄像控制部;436:移载控制部;

440:商品信息登记部;450:保存部;452:商品信息保存部;454:工件信息保存部;456:模型信息保存部;458:设定信息保存部;520:图像分析部;522:输送对象确定部;524:把持方式决定部;530:轨道计划部;542:算法决定部;544:异常探测部;546:变更部;552:控制信号输出部;554:警告信息输出部;600:轨道;610:待机位置;620:把持位置;622:输送准备位置;624:载置准备位置;630:释放位置;720:登记数据比较部;730:输出仿真器;740:估计数据比较部;750:基准数据比较部;762:质量异常探测部;764:重心异常探测部;770:异常确定部;820:登记信息变更部;830:设定速度变更部;840:停止判定部;3000:计算机;3001:DVD-ROM;3010:主机控制器;3012:CPU;3014:RAM;3016:图形控制器;3018:显示设备;3020:输入输出控制器;3022:通信接口;3024:硬盘驱动器;3026:DVD-ROM驱动器;3030:ROM;3040:输入输出芯片;3042:键盘。

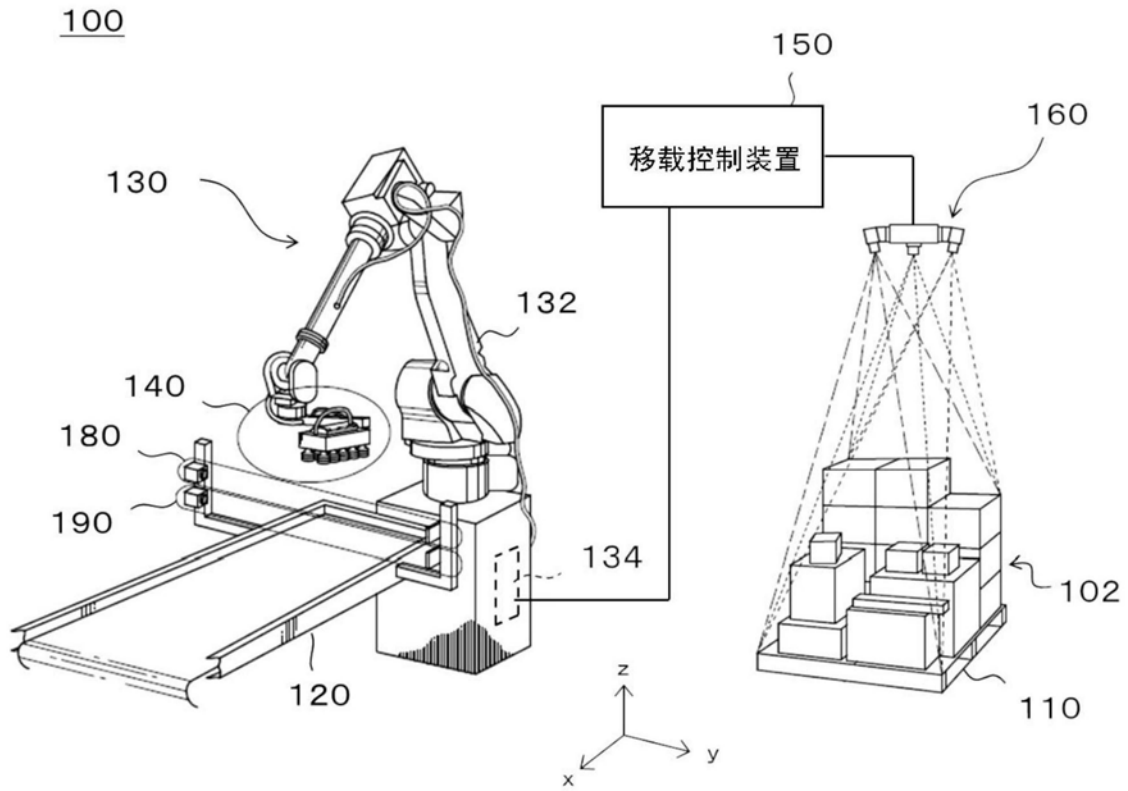


图1

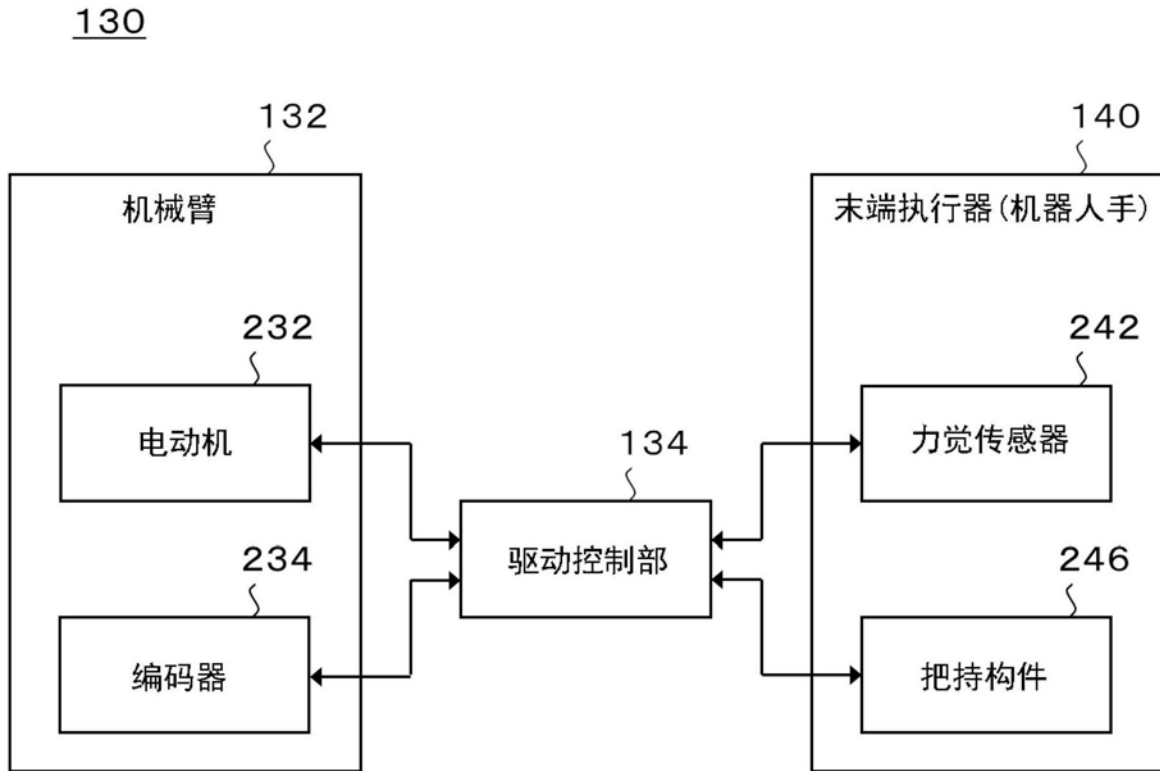


图2

246

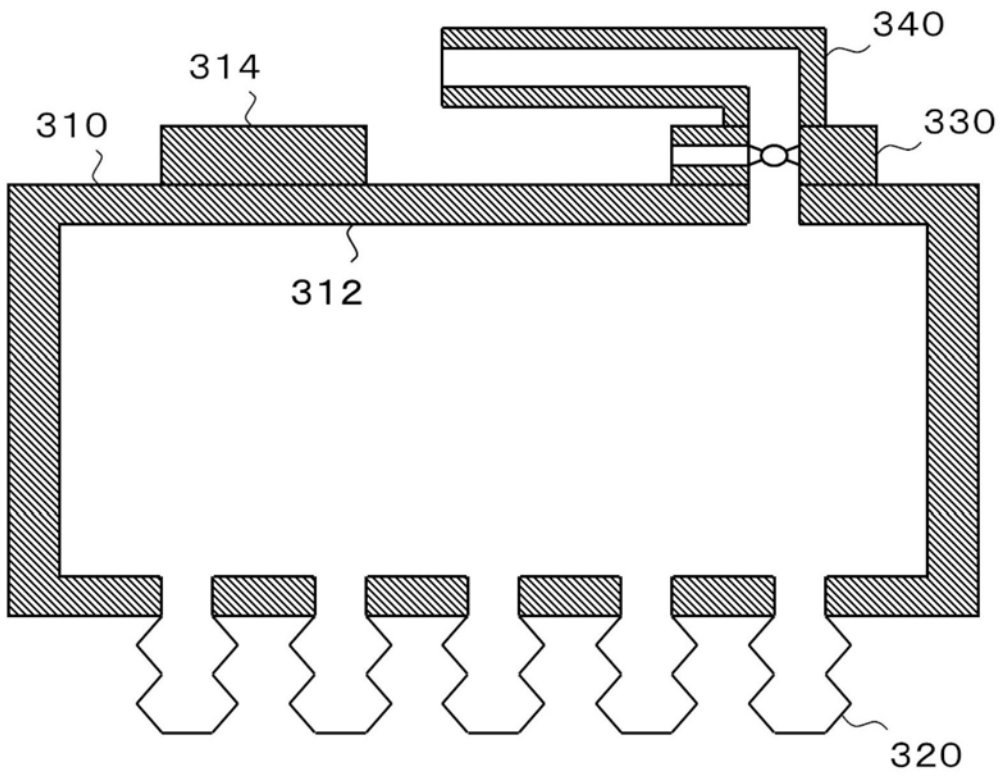


图3

150

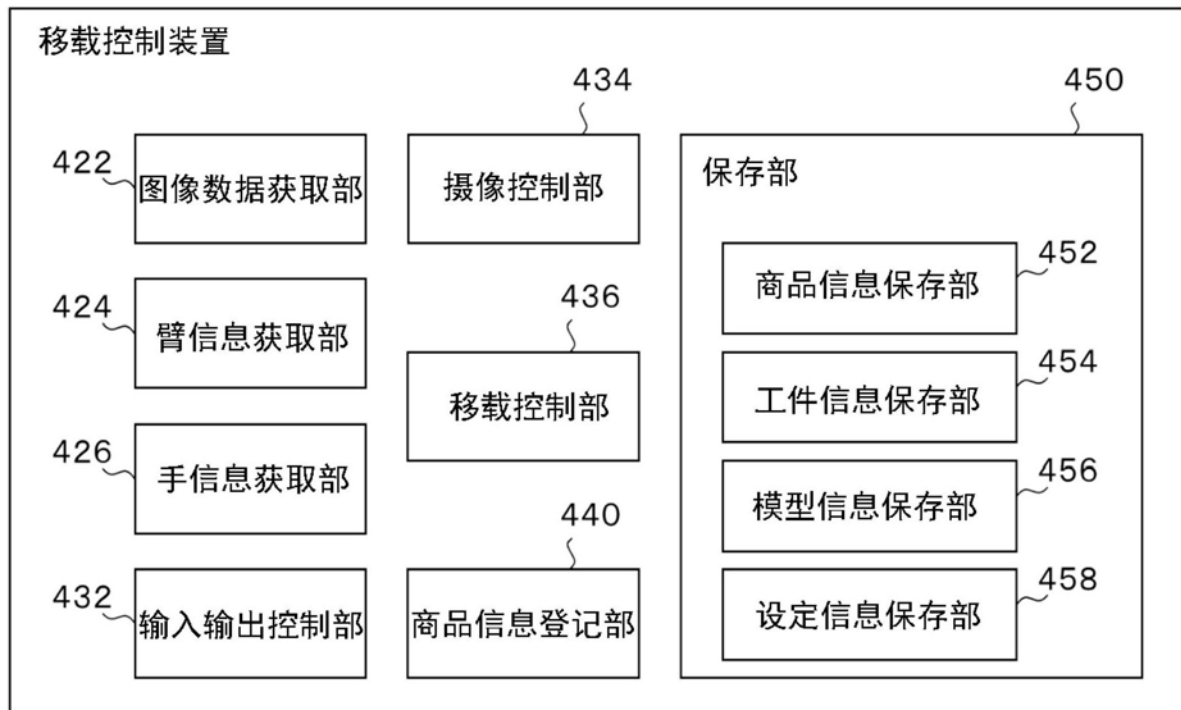


图4

436

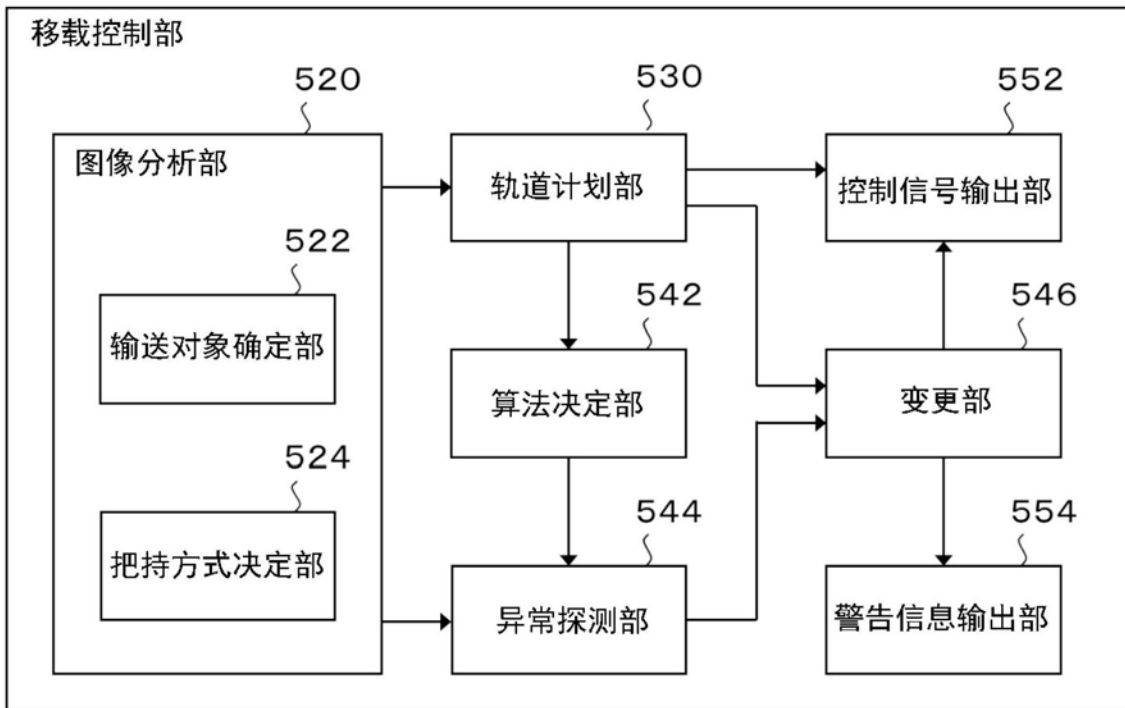


图5

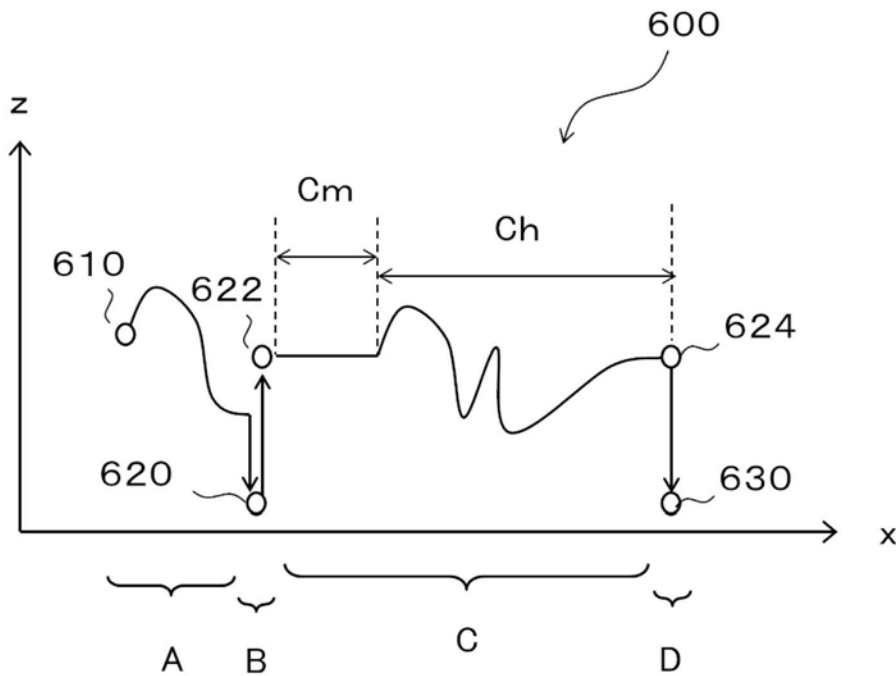


图6

544

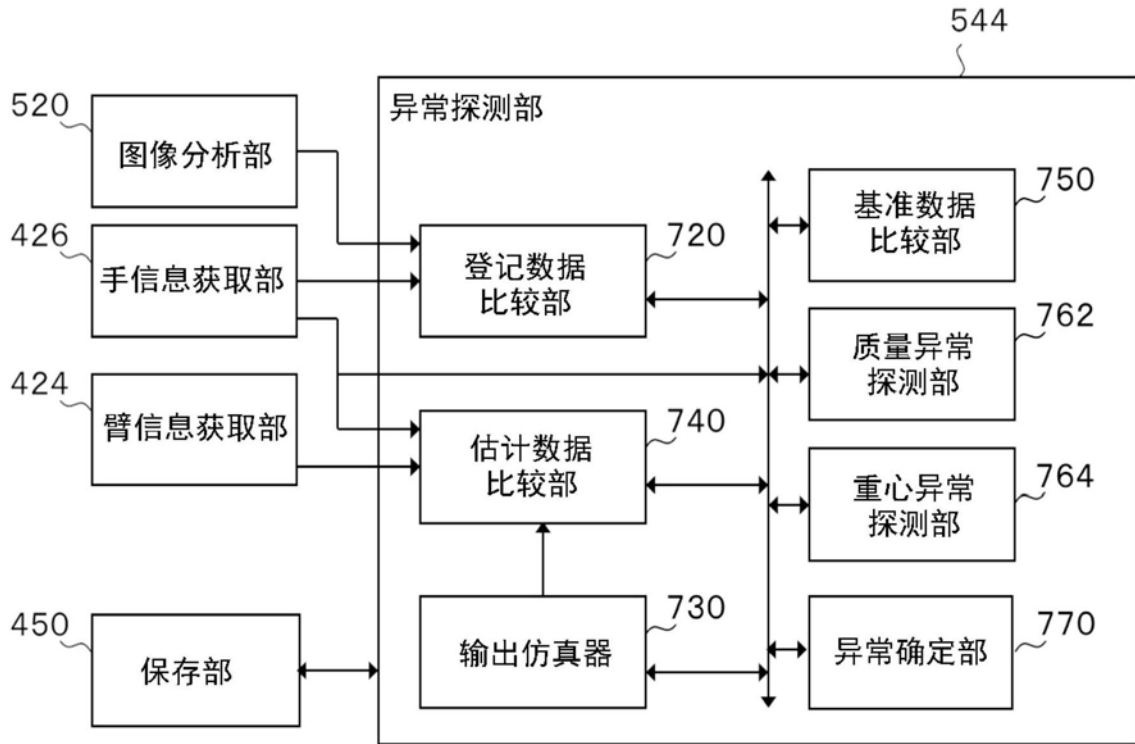


图7

546

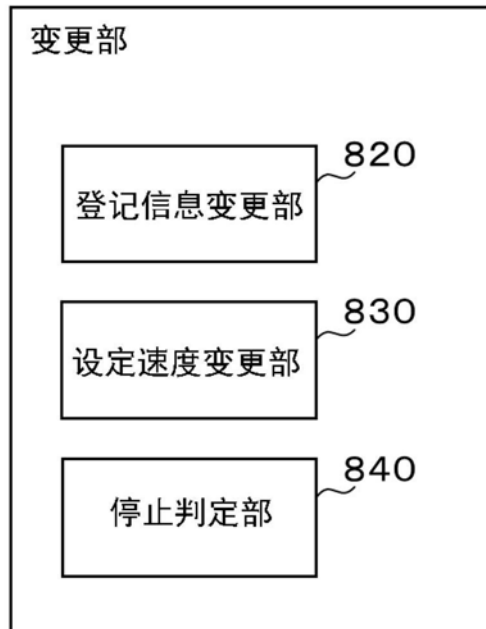


图8

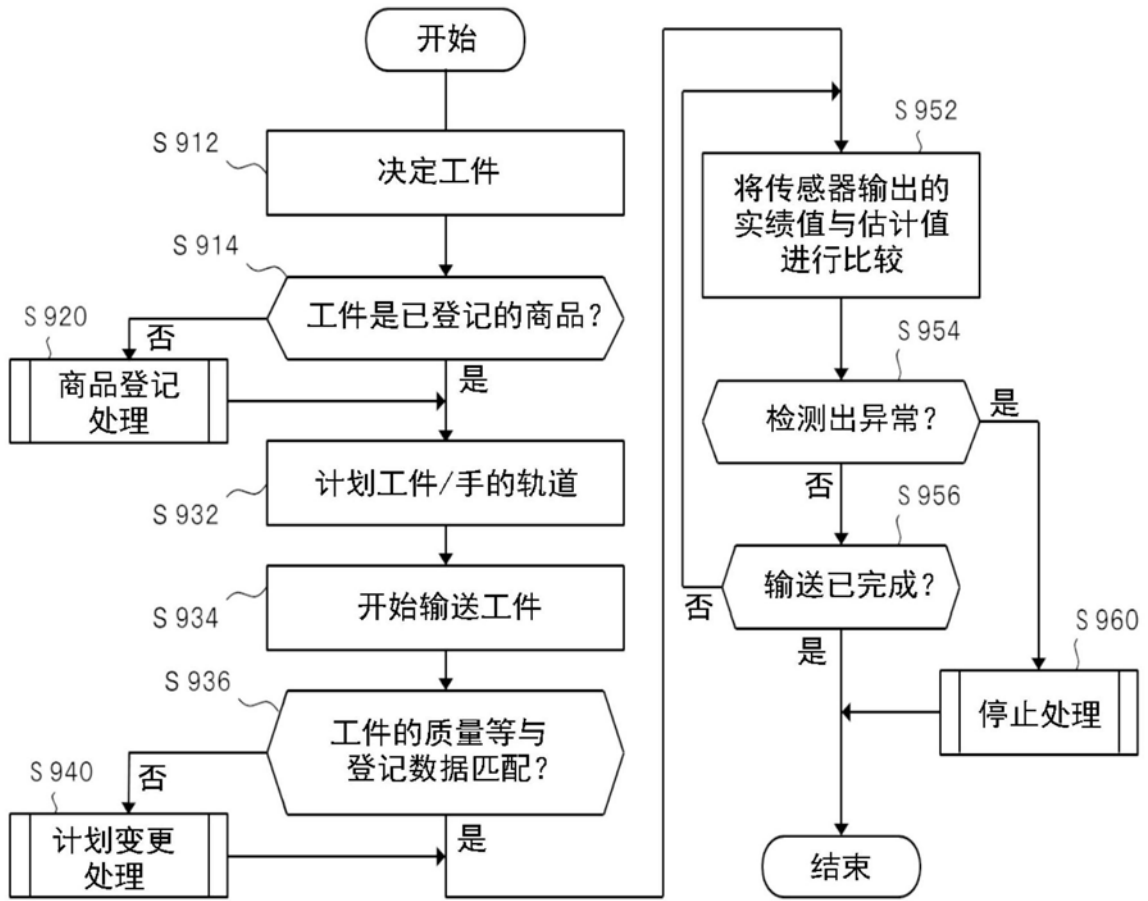


图9

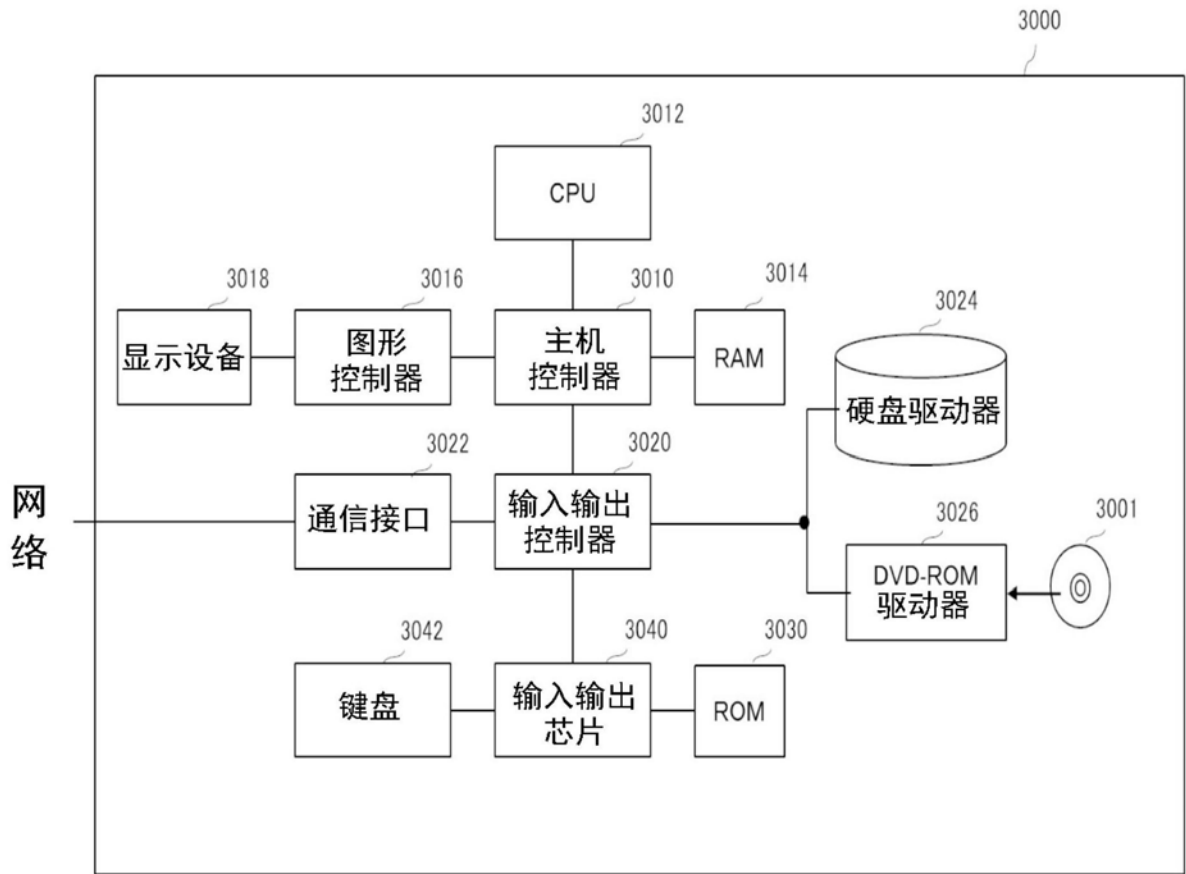


图10