

(12) NACH DEM VERTRAG ÜBER DIE INTERNATIONALE ZUSAMMENARBEIT AUF DEM GEBIET DES PATENTWESENS (PCT) VERÖFFENTLICHTE INTERNATIONALE ANMELDUNG

(19) Weltorganisation für geistiges Eigentum  
Internationales Büro

(43) Internationales Veröffentlichungsdatum  
29. September 2022 (29.09.2022)



(10) Internationale Veröffentlichungsnummer  
**WO 2022/200367 A3**

(51) Internationale Patentklassifikation:

B23K 26/12 (2014.01) B23K 26/21 (2014.01)  
B23K 26/14 (2014.01)

(21) Internationales Aktenzeichen: PCT/EP2022/057517

(22) Internationales Anmeldedatum:  
22. März 2022 (22.03.2022)

(25) Einreichungssprache: Deutsch

(26) Veröffentlichungssprache: Deutsch

(30) Angaben zur Priorität:  
10 2021 107 422.3  
24. März 2021 (24.03.2021) DE

(71) Anmelder: **MOGEMA BV** [NL/NL]; Industrieweg 9,  
8084 GS Het Harde (NL).

(72) Erfinder: **HOGENBERG, Bas-Jan**; 8043BP Zwolle (NL). **FIKS, Arno**; 8042NX Zwolle (NL). **VEHOF, Robert**; Van Eesterenstraat 4, 7425EJ Deventer (NL). **BRA-DY, Brian**; Van Trosjespeergaarde 23, 3824BA Amersfoort (NL).

(74) Anwalt: **HGF**; Neumarkter Str. 18, 81673 Munich (DE).

(81) Bestimmungsstaaten (soweit nicht anders angegeben, für jede verfügbare nationale Schutzrechtsart): AE, AG, AL, AM, AO, AT, AU, AZ, BA, BB, BG, BH, BN, BR, BW, BY, BZ, CA, CH, CL, CN, CO, CR, CU, CZ, DE, DJ, DK, DM, DO, DZ, EC, EE, EG, ES, FI, GB, GD, GE, GH, GM, GT, HN, HR, HU, ID, IL, IN, IR, IS, IT, JM, JO, JP, KE, KG, KH, KN, KP, KR, KW, KZ, LA, LC, LK, LR, LS, LU, LY, MA, MD, ME, MG, MK, MN, MW, MX, MY, MZ, NA, NG, NI, NO, NZ, OM, PA, PE, PG, PH, PL, PT, QA, RO, RS, RU, RW, SA, SC, SD, SE, SG, SK, SL, ST, SV, SY, TH,

(54) Title: DEVICE AND METHOD FOR WELDING IN A VACUUM, WITH A CONSTRICTION FOR PRODUCING A VENTURI EFFECT

(54) Bezeichnung: VORRICHTUNG UND VERFAHREN ZUM SCHWEISSEN UNTER VAKUUM, MIT EINER VERENGUNG ZUR ERZEUGUNG EINES VENTURIEFFEKTS

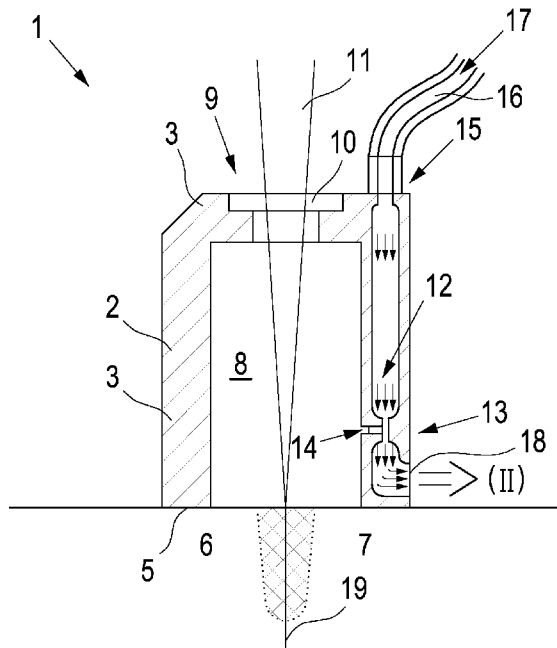


Fig. 1

(57) Abstract: The invention relates to a device (1) for welding in a vacuum, having a bell- or hood-like welding covering (2) with a surrounding side wall (3) and a hollow space (8) delimited thereby, wherein there is a surrounding free edge (5), with which the welding covering (2) can be placed on a planar surface, so that the hollow space (8) is closed off by the planar surface and the surrounding wall (5) and possibly a top wall (4), wherein in the surrounding side wall there is at least one arrangement with a bore (12), having a connecting region (15) for a fluid inlet and having a fluid outlet (18), wherein in the bore (12) there is a constriction (13) for producing a Venturi effect, and there is also a transverse bore (14) from the hollow space (8) into the bore (12), in order for gas to be sucked out of the hollow space (8) through the transverse bore (14) by way of the Venturi effect to produce a negative pressure. The invention further relates to a method for welding using such a device (1).

(57) Zusammenfassung: Die Erfindung betrifft eine Vorrichtung (1) zum Schweißen unter Vakuum, aufweisend eine glocken- oder haubenartige Schweißabdeckung (2) mit einer umlaufenden Seitenwand (3) und einem von dieser begrenzten Hohlraum (8), wobei eine umlaufende freie Kante (5) vorhanden ist, mit der die Schweißabdeckung (2) auf einer ebenen Fläche aufsetzbar ist, so dass der Hohlraum (8) von der ebenen Fläche und der umlaufenden Wandung (5) und ggf. einer Deckenwandung (4) abgeschlossen wird, wobei in der umlaufenden Seitenwandung zumindest eine Anordnung mit einer Bohrung (12) vorhanden ist mit einem Anschlussbereich (15) für eine Fluidzuführung und einem Fluidauslass (18), wobei in der Bohrung (12) eine



WO 2022/200367 A3



---

TJ, TM, TN, TR, TT, TZ, UA, UG, US, UZ, VC, VN, WS,  
ZA, ZM, ZW.

- (84) Bestimmungsstaaten** (soweit nicht anders angegeben, für jede verfügbare regionale Schutzrechtsart): ARIPO (BW, GH, GM, KE, LR, LS, MW, MZ, NA, RW, SD, SL, ST, SZ, TZ, UG, ZM, ZW), eurasisches (AM, AZ, BY, KG, KZ, RU, TJ, TM), europäisches (AL, AT, BE, BG, CH, CY, CZ, DE, DK, EE, ES, FI, FR, GB, GR, HR, HU, IE, IS, IT, LT, LU, LV, MC, MK, MT, NL, NO, PL, PT, RO, RS, SE, SI, SK, SM, TR), OAPI (BF, BJ, CF, CG, CI, CM, GA, GN, GQ, GW, KM, ML, MR, NE, SN, TD, TG).

**Veröffentlicht:**

- mit internationalem Recherchenbericht (Artikel 21 Absatz 3)
- vor Ablauf der für Änderungen der Ansprüche geltenden Frist; Veröffentlichung wird wiederholt, falls Änderungen eingehen (Regel 48 Absatz 2 Buchstabe h)

**(88) Veröffentlichungsdatum des internationalen  
Recherchenberichts:**

24. November 2022 (24.11.2022)

---

Verengung (13) zur Erzeugung eines Venturieffekts vorhanden ist und zudem eine Querbohrung (14) von dem Hohlraum (8) in die Bohrung (12) vorhanden ist um über den Venturieffekt durch die Querbohrung (14) aus dem Hohlraum (8) Gas zur Erzeugung eines Unterdrucks anzusaugen. Die Erfindung betrifft auch ein Verfahren zum Schweißen unter Verwendung einer solchen Vorrichtung (1).

## INTERNATIONAL SEARCH REPORT

International application No.

**PCT/EP2022/057517**

<b>A. CLASSIFICATION OF SUBJECT MATTER</b> <i>B23K 26/12</i> (2014.01)i; <i>B23K 26/14</i> (2014.01)i; <i>B23K 26/21</i> (2014.01)i  According to International Patent Classification (IPC) or to both national classification and IPC		
<b>B. FIELDS SEARCHED</b>  Minimum documentation searched (classification system followed by classification symbols) B23K  Documentation searched other than minimum documentation to the extent that such documents are included in the fields searched  Electronic data base consulted during the international search (name of data base and, where practicable, search terms used) EPO-Internal, WPI Data		
<b>C. DOCUMENTS CONSIDERED TO BE RELEVANT</b>		
Category*	Citation of document, with indication, where appropriate, of the relevant passages	Relevant to claim No.
A	EP 2130636 A1 (FORSCHUNGSZENTRUM JUELICH GMBH) 09 December 2009 (2009-12-09) cited in the application paragraph [0079]; figure 3	1-24
A	DE 102019200189 A1 (THYSSENKRUPP AG ET AL) 09 July 2020 (2020-07-09) paragraphs [0017] - [0018]; figures	1,14
A	US 4924060 A (M. DELZENNE) 08 May 1990 (1990-05-08) column 3, lines 18-33; figure	1,14
<input type="checkbox"/> Further documents are listed in the continuation of Box C. <input checked="" type="checkbox"/> See patent family annex.		
<p>* Special categories of cited documents:</p> <p>“A” document defining the general state of the art which is not considered to be of particular relevance</p> <p>“E” earlier application or patent but published on or after the international filing date</p> <p>“L” document which may throw doubts on priority claim(s) or which is cited to establish the publication date of another citation or other special reason (as specified)</p> <p>“O” document referring to an oral disclosure, use, exhibition or other means</p> <p>“P” document published prior to the international filing date but later than the priority date claimed</p> <p>“T” later document published after the international filing date or priority date and not in conflict with the application but cited to understand the principle or theory underlying the invention</p> <p>“X” document of particular relevance; the claimed invention cannot be considered novel or cannot be considered to involve an inventive step when the document is taken alone</p> <p>“Y” document of particular relevance; the claimed invention cannot be considered to involve an inventive step when the document is combined with one or more other such documents, such combination being obvious to a person skilled in the art</p> <p>“&amp;” document member of the same patent family</p>		
Date of the actual completion of the international search <b>26 September 2022</b>		Date of mailing of the international search report <b>06 October 2022</b>
Name and mailing address of the ISA/EP <b>European Patent Office p.b. 5818, Patentlaan 2, 2280 HV Rijswijk Netherlands</b> Telephone No. (+31-70)340-2040 Facsimile No. (+31-70)340-3016		Authorized officer <b>Jeggy, Thierry</b>  Telephone No.

**INTERNATIONAL SEARCH REPORT**  
**Information on patent family members**

International application No.

**PCT/EP2022/057517**

Patent document cited in search report			Publication date (day/month/year)	Patent family member(s)			Publication date (day/month/year)
EP	2130636	A1	09 December 2009	DE	102008027322	A1	10 December 2009
				EP	2130636	A1	09 December 2009
DE	102019200189	A1	09 July 2020	NONE			
US	4924060	A	08 May 1990	AR	242921	A1	30 June 1993
				AT	60694	T	15 February 1991
				AU	599741	B2	26 July 1990
				BR	8800094	A	16 August 1988
				CA	1284521	C	28 May 1991
				DK	11888	A	14 July 1988
				EP	0278797	A1	17 August 1988
				ES	2021147	B3	16 October 1991
				FR	2609591	A1	15 July 1988
				GR	3001836	T3	23 November 1992
				JP	2529986	B2	04 September 1996
				JP	S63192570	A	09 August 1988
				PT	86529	A	30 January 1989
				US	4924060	A	08 May 1990
				ZA	88158	B	30 June 1988

# INTERNATIONALER RECHERCHENBERICHT

Internationales Aktenzeichen

PCT/EP2022/057517

<b>A. KLASSIFIZIERUNG DES ANMELDUNGSGEGENSTANDES</b> INV. <b>B23K26/12</b> <b>B23K26/14</b> <b>B23K26/21</b> ADD.		
Nach der Internationalen Patentklassifikation (IPC) oder nach der nationalen Klassifikation und der IPC		
<b>B. RECHERCHIERTE GEBIETE</b> Recherchierter Mindestprüfstoff (Klassifikationssystem und Klassifikationssymbole ) <b>B23K</b>		
Recherchierte, aber nicht zum Mindestprüfstoff gehörende Veröffentlichungen, soweit diese unter die recherchierten Gebiete fallen		
Während der internationalen Recherche konsultierte elektronische Datenbank (Name der Datenbank und evtl. verwendete Suchbegriffe) <b>EPO-Internal, WPI Data</b>		
<b>C. ALS WESENTLICH ANGESEHENE UNTERLAGEN</b>		
Kategorie*	Bezeichnung der Veröffentlichung, soweit erforderlich unter Angabe der in Betracht kommenden Teile	Betr. Anspruch Nr.
<b>A</b>	<b>EP 2 130 636 A1 (FORSCHUNGSZENTRUM JUELICH GMBH) 9. Dezember 2009 (2009-12-09) in der Anmeldung erwähnt Absatz [0079]; Abbildung 3</b> -----	<b>1-24</b>
<b>A</b>	<b>DE 10 2019 200189 A1 (THYSSENKRUPP AG ET AL) 9. Juli 2020 (2020-07-09) Absätze [0017] - [0018]; Abbildungen</b> -----	<b>1, 14</b>
<b>A</b>	<b>US 4 924 060 A (M. DELZENNE) 8. Mai 1990 (1990-05-08) Spalte 3, Zeilen 18-33; Abbildung</b> -----	<b>1, 14</b>
<input type="checkbox"/> Weitere Veröffentlichungen sind der Fortsetzung von Feld C zu entnehmen <input checked="" type="checkbox"/> Siehe Anhang Patentfamilie		
* Besondere Kategorien von angegebenen Veröffentlichungen : "A" Veröffentlichung, die den allgemeinen Stand der Technik definiert, aber nicht als besonders bedeutsam anzusehen ist "E" frühere Anmeldung oder Patent, die bzw. das jedoch erst am oder nach dem internationalen Anmeldedatum veröffentlicht worden ist "L" Veröffentlichung, die geeignet ist, einen Prioritätsanspruch zweifelhaft erscheinen zu lassen, oder durch die das Veröffentlichungsdatum einer anderen im Recherchenbericht genannten Veröffentlichung belegt werden soll oder die aus einem anderen besonderen Grund angegeben ist (wie ausgeführt) "O" Veröffentlichung, die sich auf eine mündliche Offenbarung, eine Benutzung, eine Ausstellung oder andere Maßnahmen bezieht "P" Veröffentlichung, die vor dem internationalen Anmeldedatum, aber nach dem beanspruchten Prioritätsdatum veröffentlicht worden ist "T" Spätere Veröffentlichung, die nach dem internationalen Anmeldedatum oder dem Prioritätsdatum veröffentlicht worden ist und mit der Anmeldung nicht kollidiert, sondern nur zum Verständnis des der Erfindung zugrundeliegenden Prinzips oder der ihr zugrundeliegenden Theorie angegeben ist "X" Veröffentlichung von besonderer Bedeutung; die beanspruchte Erfindung kann allein aufgrund dieser Veröffentlichung nicht als neu oder auf erfinderischer Tätigkeit beruhend betrachtet werden "Y" Veröffentlichung von besonderer Bedeutung; die beanspruchte Erfindung kann nicht als auf erfinderischer Tätigkeit beruhend betrachtet werden, wenn die Veröffentlichung mit einer oder mehreren Veröffentlichungen dieser Kategorie in Verbindung gebracht wird und diese Verbindung für einen Fachmann naheliegend ist "&" Veröffentlichung, die Mitglied derselben Patentfamilie ist		
Datum des Abschlusses der internationalen Recherche		Absendedatum des internationalen Recherchenberichts
<b>26. September 2022</b>		<b>06/10/2022</b>
Name und Postanschrift der Internationalen Recherchenbehörde Europäisches Patentamt, P.B. 5818 Patentlaan 2 NL - 2280 HV Rijswijk Tel. (+31-70) 340-2040, Fax: (+31-70) 340-3016		Bevollmächtigter Bediensteter  <b>Jeggy, Thierry</b>

**INTERNATIONALER RECHERCHENBERICHT**

Angaben zu Veröffentlichungen, die zur selben Patentfamilie gehören

Internationales Aktenzeichen

**PCT/EP2022/057517**

Im Recherchenbericht angeführtes Patentdokument	Datum der Veröffentlichung	Mitglied(er) der Patentfamilie	Datum der Veröffentlichung
<b>EP 2130636</b>	<b>A1</b>	<b>09-12-2009</b>	<b>DE 102008027322 A1</b>
			<b>EP 2130636 A1</b>
			<b>10-12-2009</b>
			<b>09-12-2009</b>
-----			
<b>DE 102019200189</b>	<b>A1</b>	<b>09-07-2020</b>	<b>KEINE</b>
-----			
<b>US 4924060</b>	<b>A</b>	<b>08-05-1990</b>	<b>AR 242921 A1</b>
			<b>30-06-1993</b>
			<b>AT 60694 T</b>
			<b>15-02-1991</b>
			<b>AU 599741 B2</b>
			<b>26-07-1990</b>
			<b>BR 8800094 A</b>
			<b>16-08-1988</b>
			<b>CA 1284521 C</b>
			<b>28-05-1991</b>
			<b>DK 11888 A</b>
			<b>14-07-1988</b>
			<b>EP 0278797 A1</b>
			<b>17-08-1988</b>
			<b>ES 2021147 B3</b>
			<b>16-10-1991</b>
			<b>FR 2609591 A1</b>
			<b>15-07-1988</b>
			<b>GR 3001836 T3</b>
			<b>23-11-1992</b>
			<b>JP 2529986 B2</b>
			<b>04-09-1996</b>
			<b>JP S63192570 A</b>
			<b>09-08-1988</b>
			<b>PT 86529 A</b>
			<b>30-01-1989</b>
			<b>US 4924060 A</b>
			<b>08-05-1990</b>
			<b>ZA 88158 B</b>
			<b>30-06-1988</b>
-----			